

設 計 図 書

(特記仕様書・位置図・工事数量総括表)

令和 8 年度施行

汚水処理統合管路新設工事その1

北海道帯広市

特 記 仕 様 書

特 記 仕 様 書

北 海 道 帯 広 市

(上下水道部 技術室 下水道課 建設係)

2026. 3. 改正

目

- 1. 適用 P- 1
- 2. 土木工事積算基準等 P- 1
- 3. 積算情報報 P- 1
- 4. 施工計画書の作成 P- 1 ~ 2
- 5. 交通規制 P- 2
- 6. 工事完成届 P- 2
- 7. 用地境界標（杭）の取り扱い P- 2
- 8. 再生資源利用計画及び再生資源利用促進計画 P- 2
- 9. 概数発注 P- 3
- 10. 出来形図 P- 3
- 11. 共同企業体編成表 P- 3
- 12. 段階確認事項 P- 4
- 13. 建設発生土処理 P- 4 ~ 5
- 14. 特定建設資材廃棄物の処理について P- 5
- 15. 建設副産物（伐採・抜根・すき取り・抜開物等） P- 6
- 16. 工事現場発生品 P- 6
- 17. 工事支障物件 P- 7
- 18. 雨水枡設置工の注意事項 P- 8
- 19. 雨水枡の位置表示 P- 9
- 20. 公共施設の被害防止について P- 10
- 21. 『ほくでん』送電線に係る協議 P- 11
- 22. NTT東日本の通信設備に係る協議 P- 12
- 23. 冬期施工について P- 13

次

- 24. 土の締固め試験及び現場密度の測定 P- 13
 - 25. コンクリート再生骨材 P- 14
 - 26. 再生アスファルト混合物 P- 14
 - 27. 工事保険の加入について P- 15
 - 28. 現場環境改善費について P- 15
 - 29. 土留工について P- 16
 - 30. 参考図 P- 16
 - 31. 埋戻し土 P- 17
 - 32. 技能士の活用について P- 17
 - 33. 工事材料品質確認願 P- 17
 - 34. 週休2日工事の実施について P- 18
 - 35. 電子納品・情報共有（試行） P- 18
 - 36. その他 P- 19 ~
- 様式別紙様式一覧表

様式一覧表

1. 施 工 計 画 書
2. 工 事 材 料 品 質 願
3. 施 工 体 制 報 告 書
4. 産 業 廃 棄 物 管 理 票 (マニフェスト) 総 括 表
5. 工 事 看 板
6. 工 事 施 工 協 議 簿 ・ 別 紙
7. 共 同 企 業 体 編 成 表
8. 段 階 確 認 願
9. 交 通 誘 導 警 備 員
10. 建 設 発 生 土 受 入 契 約 書
11. 建 設 発 生 土 受 入 証 明 書
12. 再 資 源 化 等 報 告 書
13. 現 場 発 生 品 調 書
14. 非 排 対 機 械 使 用 理 由 書
15. 使 用 機 械 一 覧
16. 再 生 骨 材 出 荷 確 認
17. 休 日 ・ 夜 間 作 業 の 届 出 書
18. 履 行 報 告 書 ・ 別 紙
19. 工 事 成 果 品 収 納 箱
20. 社 内 検 査 計 画 書
21. 社 内 完 成 検 査 報 告 書
- ~~22. 施 工 実 績~~
23. 借 受 書

24. 返 納 書
25. 技 能 士 活 用 状 況 報 告 書
- ~~26. 伐 採 枝 幹 材 搬 入 伝 票~~

1. 適用

本工事は、『北海道建設部土木工事共通仕様書（最新版）』（以下共通仕様書という。）及び『下水道土木工事必携（案）』に基づき施工するものとする。『設計図書』、『共通仕様書』及び特記仕様書に記載がない場合は、関係する各要綱、示方書及び指針等を準拠することとし、その適用にあたっては、その都度監督員と協議すること。また、施工に対し疑義や不明な点がある場合は同様に協議すること。

2. 土木工事積算基準等

- 1) 本設計図書は北海道建設部が制定した「土木工事積算要領」、「土木工事積算基準」、「下水道工事工種体系化の手引き・数量算出要領」、「土木工事工種体系化の手引き」及び「土木工事数量算出要領」に基づき作成している。
- 2) 「土木工事積算基準」で定められている諸基準は次のとおり扱っている。
 - ①機械、人力等の施工方法区分は設計図面等から判断しているが、機械施工が困難な場合は人力施工としている。
 - ②各基準で標準の工法や機種が定められている場合、別途特記仕様書等で明示している場合を除き、標準工法・機種で積算している。
 - ③上記①②は受注者の任意施工を拘束するものではない。ただし、現場条件等によりこれにより難しい場合は、必要に応じて設計変更する。
- 3) 「土木工事工種体系化の手引き」で定められている事項について、規格・摘要欄に明示した内容に変更が生じた場合は、必要に応じて設計変更をする。

3. 積算情報

積算時想定工事期間には施工に必要な実日数（実働日数）以外に、準備期間 30 日、後片付け期間 30 日のほか雨休率、休日等（日曜日、祝日、夏季休暇、年末年始休暇及び作業期間内の全土曜日を含む。）を見込んでいる。

4. 施工計画書の作成

- 1) 受注者は、契約後速やかに公示用設計図書の検討、基本的な測量による現場確認、関係機関への届け出、監督員との打合せを行うこと。
- 2) 特記仕様書に記載がある条件明示の項目は、全て現地等と適合するか否かを確認し、施工計画書へ図面を含め詳細（管理者名、会社名、住所、距離及び受け入れ条件等）に記載すること。現地等に設計図書とのおいて相違があった場合は、直ちに監督員に報告の上、必要に応じ協議すること。
- 3) 施工方法には、具体的な作業の手順や方法、当該工事で留意すべき事項等について、共通仕様書に準じて記載すること。（掘削、転圧、敷均し、構造物の施工、工作物の撤去、仮設の方法等）
- 4) 出来形、品質及び写真の管理基準は、共通仕様書に準じた管理基準のほか社内管理基準を明記すること。また、どこの箇所（測点等）でどの程度実施するのかなどを具体的に記載すること。
- 5) 品質管理基準は、小規模工事を除き関連項目を全て満足できるように、試験方法や品質管理基準の項目は監督員と協議のうえ記載すること。
- 6) 特記仕様書及び共通仕様書等で指定している段階確認及び立会についてを記載するものとし、その他の段階確認事項は、監督員と協議のうえ記載すること。
- 7) 施工計画書を変更および追加する部分は、速やかに監督員に提出すること。
- 8) 道路・河川等の公共用地の状況を記載し、工事対象施設等を道路用地等を超えた民地等での築造を避けるための留意事項を併せて記載すること。
- 9) 道路交通法第77条第1項の規定に基づく所管警察署からの道路使用許可を添付すること。

5. 交通規制

本工事は、下記の交通規制で施工するものとする。

工事箇所	規制方法	規制期間
南6丁目東線(東4条線より以西)	昼夜片側交互通行(24時間規制)	施工計画承認後、規制開始日 ~ 令和 9 年 1 月 12 日
南6丁目東線(東4条線より以东)	車輛通行止め(作業時)、片側交互通行(夜間)	施工計画承認後、規制開始日 ~ 令和 9 年 1 月 12 日
		令和 年 月 日 ~ 令和 年 月 日
		令和 年 月 日 ~ 令和 年 月 日
		令和 年 月 日 ~ 令和 年 月 日

※ 上記の期間及び区間は、最大限を示していることから、施工にあたっては必要最小限に留めるように努めるものとする。

※ 工事看板の記載仕様は別紙1「工事看板記載仕様」を参照。

※ 市街地の現道で交通誘導を行う場合は、警備業法による交通誘導警備検定合格者(1級又は2級)を最低1名以上配置するものとする。施工計画書には警備業法による警備員名簿及び検定合格者の写しを添付すること。(警備員名簿は、警備業法第45条、同法施行規則第46条第1項第1号の要件に沿ったものとする。)

※ 別紙「交通誘導員の資格について」参照

6. 工事完成届

工事完成届には、撮影年月日等を記入した着工前、工事状況(ダイジェスト版)及び完成写真を添付するものとする。

7. 用地境界標(杭)の取り扱い

- 1) 受注者は、工事着手前の現地調査と調査書等の資料を基に、用地境界標(杭)を確認すること。
- 2) 工事施工が現認で用地境界標(杭)を移設・損傷・紛失した場合は、監督員の承諾の上、受注者の責任で有資格者により復元する。
- 3) 用地境界標(杭)とは、道路敷地界(国土交通省・北海道・帯広市)のほか、民地界、その他全ての境界標(杭)のことを示す。
- 4) 図面等に用地境界標(杭)を明示している場合は、用地境界標(杭)の有無に関わらず立会簿を作成するものとする。

8. 再生資源利用計画及び再生資源利用促進計画

『共通仕様書』第1章1-1-1-22に基づく、「再生資源利用計画書」、「再生資源利用促進計画書」を施工計画書に添付すること。

9. 概数発注

- 1) 「概数として扱う数量一覧表に示した数量」は、必要に応じて設計変更をするものとする。
- 2) 当該工事に関する設計変更図書を作成（設計変更図面の作成及び工事数量の算出）は受注者が行うものとする。
- 3) 概数に係る施工については、施工図面・数量計算書等を作成のうえ、監督員と十分協議した結果を施工協議簿として作成すること。
- 4) 標準図は標準的な施工図または出来形を示すものであり、現地状況等に応じて受注者は十分照査のうえ施工するものとする。
- 5) 変更の必要が生じた場合は、速やかに監督員と協議を行うこと。
- 6) 概数に係る工種は、概数の確定以後から、概数箇所の工事が可能となる。ただし、着手前に数量を確定できない工種は、監督員と協議の上、施工協議簿を作成すること。
- 7) 建設副産物の概数について
 - ① 解体・破砕費・運搬費
 - a 構造物等の実測寸法により算出した体積とする。なお計測した写真を提出の上、協議すること。
 - b 構造物等の寸法実測が困難で体積・重量の算出が不可能な場合（構造物等の形上が不定形な場合等）は、産業廃棄物管理票（マニフェスト）総括表の数量と単位体積質量を換算して算出するが、過大な出来形に対する変更は行わない。
 - c 舗装厚の実測方法
各舗装構成を1施工箇所として施工延長20m毎に1箇所、施工延長が20m以下は3箇所の舗装厚を実測した平均値を算出する。舗装の撤去面積が設計と異なることにより変更を要する場合は、施工前に監督員と現地立会を行い、変更資料を提出し協議すること。
 - ② 処分費
産業廃棄物管理票（マニフェスト）総括表を提出し協議すること。処分数量により概数確定を判断するが、過大な出来形に対する変更は行わない。産業廃棄物管理票（マニフェスト）及び検量書については、監督員から指示を受けた場合には提出すること。

10. 出来形図

- 1) 受注者は、下記出来形図を本工事の完成時に成果品として提出すること。撤去図など施工後に形態がなくなるものは除くこととする。また、監督員が必要とする図面を作成すること。
「平面図」「縦断図」「（標準）断面図」「MH詳細図」「配管図」
- 2) 記録ファイル形式はPDF形式とP21形式の両方とする。また、PDFは設計値と出来形（朱書）の並記とし、P21については出来形値のみとする。文字化けなどが無いよう確認し記録すること。

11. 共同企業体編成表

本工事を共同企業体として受注した場合は、契約締結後5日以内（着工届に添付）に共同企業体編成表を作成のうえ、監督員に提出すること。
（別紙「共同企業体編成表」参照のこと）

12. 段階確認事項

下記事項は段階確認を実施する。又、『共通仕様書』1-1-1-23の表1-1に基づく段階確認については、監督員と協議の上、別紙の「段階確認願」を提出すること。なお、段階確認の箇所（測点）は、監督員が決定するものとする。

- ・ 掘削完了時点（床付け面高さ検査、掘削幅検査）
- ・ 基礎砂利施工時点（管底高さ検査、管基礎寸法検査）
- ・ 空気圧試験時
- ・
- ・
- ・
- ・
- ・

13. 建設発生土処理

1) 本工事の建設発生土の処理は下記の場所を想定している。

該当	契約会社名、受入所在地	搬入予定土量	運搬距離	敷均しの有無	受入期間	受入不可期間
○	依田受入地 (幕別町字依田243番地3)	256 m ³	L= 4.2 km	有 ・ (無)	6月 25日 ~ 1月 12日 ~	月 日 ~ 月 日 ~
	北2線受入地 (芽室町西土狩北2線59番地1)	m ³	L= km	有 ・ 無	月 日 ~ 月 日 ~	月 日 ~ 月 日 ~
	清川受入地① (帯広市清川町東2線97番地1, 2, 3) (帯広市清川町東2線99番地2, 3) (帯広市清川町東2線84番地1, 2, 3)	m ³	L= km	有 ・ 無	月 日 ~ 月 日 ~	月 日 ~ 月 日 ~
	清川受入地② (帯広市清川町東2線99番地1, 6, 7, 8)	m ³	L= km	有 ・ 無	月 日 ~ 月 日 ~	月 日 ~ 月 日 ~
	中島東5線受入地 (帯広市中島町東5線96番地9)	m ³	L= km	有 ・ 無	月 日 ~ 月 日 ~	月 日 ~ 月 日 ~
	稲田町受入地 (帯広市稲田町9-1, 川西町基線99)	m ³	L= km	有 ・ 無	月 日 ~ 月 日 ~	月 日 ~ 月 日 ~
	岩内受入地 (帯広市岩内町東1線7番地1)	m ³	L= km	有 ・ 無	月 日 ~ 月 日 ~	月 日 ~ 月 日 ~
	その他	m ³	L= km	有 ・ 無	月 日 ~ 月 日 ~	月 日 ~ 月 日 ~

- 2) 搬入に先立ち、受入先と受入契約を締結すること。（別紙「建設発生土受入契約書」を参照）また、発注者及び受入先に土質試験表を必要に応じ提出すること。なお、土質試験項目は最適含水比及び粒度分布等の試験結果を提出するものとする。
- 3) 搬入土の中に、コンクリートやアスファルト、ゴミ等を混入させないこと。なお、混入を確認した場合は混入物を撤去すること。また、今後の受入が禁止される場合があるので厳守すること。
- 4) 多数の現場から搬入が予想されるため、特に搬入位置の指示が無い場合は処理場の奥から置土の上、雨水の滞水を防ぐため均一に敷均すこと。
- 5) 搬入路に砂利等が必要な場合は、適宜敷均しや補充を行うこと。
- 6) 搬入期間中は、道路の清掃人により搬入路の清掃を行うこと。また、清掃人には会社名を明示した腕章を着用させること。
- 7) 搬入前に監督員と受入先管理者、搬入時期、数量の確認方法等を協議すること。
- 8) 搬入完了後、速やかに下記の写真を添付した「建設発生土処理完了調書」を提出すること。
 - ① 搬入前後の比較ができる写真。
 - ② 搬入土の土質が確認できる写真。
 - ③ 道路清掃人及び清掃状況が確認できる写真。
 - ④ 搬入土量（台数管理）が確認できる写真（ダンプベッセルの寸法写真および容量の図示）
- 9) 搬入完了後、受入者から受理した別紙の「建設発生土受入証明書」は、監督員が確認するものとする。
- 10) 再生資源利用計画書提出前に必ず工事監督員への説明を行うこと。
- 11) 再生資源利用計画書の実施結果について、監督員から請求があった場合は報告を行うこと。
- 12) 再生資源利用計画書は、工事現場の公衆が見やすい場所に掲げるとともに、インターネット上での公表に可能な限り努めること。

14. 特定建設資材廃棄物の処理について

- 1) 分別解体等によって発生する特定建設資材廃棄物（コンクリート塊、発生木材、アスファルトコンクリート塊）は、受注者が適正な帯広市内の処理施設を選定し、施工計画書に「建設廃棄物における適正処理計画」を記載すること。なお、受注者の提示と積算上想定している処理施設が異なる場合については設計変更の対象としない。ただし、現場条件や数量の変更等、受注者の責によるものでない事項についてはこの限りではない。また、変更が生じた場合は、必要な資料を提出のうえ、工事監督員と協議すること。

※ 処分場所は、受入可能な施設の中から、運搬費等も含めた積算上で一番安価な処理施設を想定している。
- 2) 工事写真に、処理業者名（処分場名の看板等）と搬入状況がわかる写真を貼付すること。
- 3) 分別解体等及び再資源化等の計画協議書は、再資源化施設の変更がないように十分に留意の上、計画協議をすること。なお変更が生じた場合は速やかに変更協議書を提出すること。
- 4) 本設計図書において発生しないものとしている種類の特定建設資材廃棄物であっても、受注者の都合により実際に発生させ、廃棄物として処分する場合は、当該特定建設資材廃棄物の再資源化等実施方法の確定後に、建設リサイクル法第13条及び分別解体等省令第4条に基づく協議書の別記様式を準用し、「4 再資源化等をするための施設の名称及び所在地」欄に必要事項を記載して、工事監督員の確認を受けること。

15. 建設副産物（伐採・抜根・すき取り・抜開物等）

- 1) 本工事で発生する伐根物等は、下記のとおり適切に処理すること。
 - ① 受注者自らの車両で直接処分場へ運搬する場合、又は、受注者の職員が賃貸車両を使用して直接処分場へ運搬する場合は、建設発生土と同様、運搬車両に看板等で会社名を明示すること。
 - ② ①の事項、又は、伐根物等処理の一括下請（「下請選定通知」、「契約書写し」を提出すること）以外の方法で処理を行う場合は、廃棄物処理業の許可を受けた者を選定すること。
- 2) 施工計画書には「伐根物等処理計画書」を添付すること。
- 3) 搬入完了後、速やかに「伐根物等処理実績調書」を提出すること。また、調書には下記の資料を添付すること。
 - ① 運搬状況を確認できる写真（運搬車両が確認できるもの）
 - ② 受入業者名（処分場の看板等）と搬入状況がわかる写真
 - ③ 受入伝票の写し
- 4) 工事現場内で発生した、廃棄物等が混在しないよう適切に管理するとともに処分場には、速やかに搬出すること。
- 5) 有料の処理費用は、本工事の契約に含まれている。
- 6) 一般廃棄物を帯広市以外へ搬出する場合、搬入を行う自治体の事前承諾が必要となるので監督員と協議すること。
- 7) 一般廃棄物の収集・運搬・処分を委託する場合は、帯広市内の許可業者に限るため留意すること。
- 8) 幹材の搬出の場合は、別紙の「幹材の搬入について」を参照の上、指定伝票を監督員に提出すること。
- 9) 枝材の搬出は、指定伝票のうち、「帯広有機西帯広牧場 ポスト投函用」を処理日毎に処理場へ提出するとともに、「帯広市みどりの課 提出用」は、月毎にまとめたものを監督員に提出すること。

16. 工事現場発生品

本工事の現場発生品の取り扱いとは下記のとおり。このほか、現場で発生したものは監督員と協議の上、適正な処理を行うこと。なお、受注者が監督員に現場発生品を引き渡す場合は、別紙の「現場発生品調書」を提出すること。

発生品名	規格・寸法	発生予定量	再使用量	残量	備考
試験用資材		0.39t	0.00t	0.39t	帯広川下水終末処理場へ搬入
溝型鋼		0.94t	0.00t	0.94t	帯広川下水終末処理場へ搬入

17. 工事支障物件

本工事の支障物件は下表のとおりである。受注者は各管理者と十分な調整により適正な対応に努めること。

該 当	支 障 物 件 等	管 理 者	管理者との協議	移 設 期 限 等	工 事 方 法 等	立 会
	電力柱	北海道電力ネットワーク(株)	協議済・協議中	月 日	移設・仮移設	要・不要
	電話柱	東日本電信電話(株) 北海道東支店	協議済・協議中	月 日	移設・仮移設	要・不要
	地下埋設ケーブル	北海道電力ネットワーク(株) 東日本電信電話(株) 北海道東支店	協議済・協議中	月 日	移設・防護・撤去	要・不要
	架空線	北海道電力ネットワーク(株) 東日本電信電話(株) 北海道東支店 (株)帯広シティケーブル	協議済・協議中	月 日	移設・仮移設	要・不要
	上水道管	上下水道部水道課	協議済・協議中	月 日	工事先行移設・切り廻し・弁筐高さ調整・試掘	要・不要
	ガス管	帯広ガス(株)	協議済・協議中	月 日	移設・仮移設・試掘・防護	要・不要
	信号柱	北海道公安委員会 (帯広警察署)	協議済・協議中	月 日	移設・仮移設	要・不要
	消火栓	帯広消防署警防課	協議済・協議中	月 日	移設・防護・撤去・高さ調整	要・不要
	下水道管	上下水道部下水道課	協議済・協議中	月 日	切り廻し・工事先行移設・試掘	要・不要
	道路照明灯柱	各道路管理者	協議済・協議中	月 日	移設・仮移設・一時撤去復旧	要・不要
	標識柱	北海道公安委員会 各道路管理者	協議済・協議中	月 日	移設・仮移設・一時撤去復旧	要・不要
	街路樹	各道路管理者	協議済・協議中	月 日	伐採・移植・仮移植・植樹	要・不要

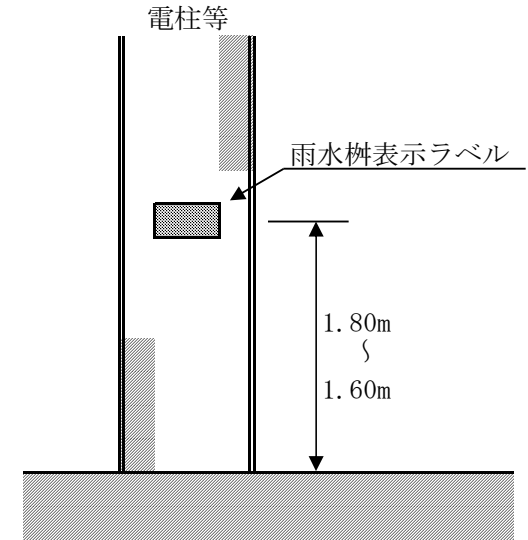
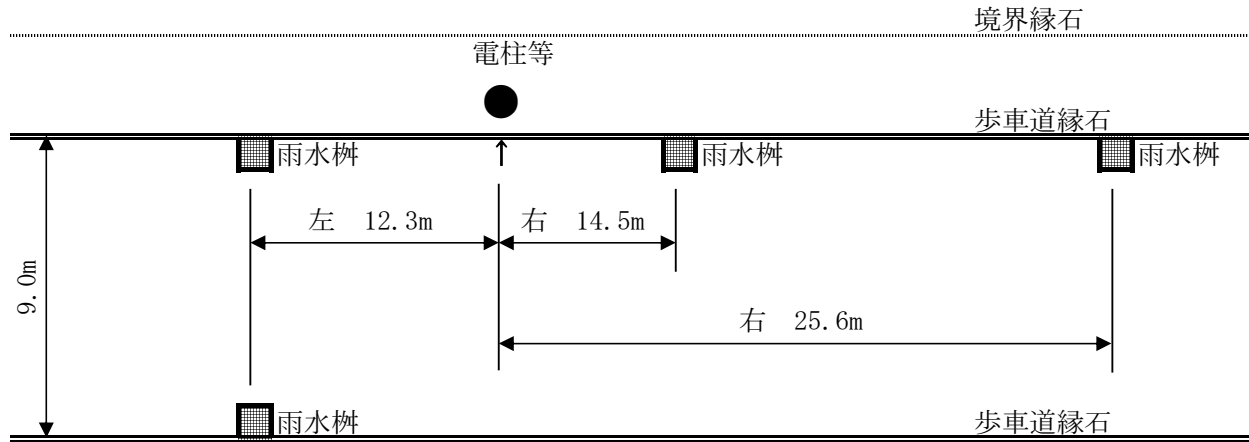
※切廻しは施工前に必ず試掘を行うこと。

18. 雨水枡設置工の注意事項

- 1) 雨水枡の位置決定については、設置予定箇所の近隣地権者との確認後、現地で監督員と立会して決定すること。
- 2) 雨水管を整備する場合は、民地からの雨水等も処理するため、付近の側溝の形状や工事完成後の周辺地盤高を勘案の上、位置と高さを調整すること。
- 3) 側溝の雨水排除については、監督員と協議の上、雨水枡に波付管で流入させるか、側溝を埋めて雨水枡天端（グレーチング）から流入させるかを現地に合った方法で施工すること。
- 4) 玄関先や車両乗入口への設置は極力避けること。
- 5) 雨水枡と取付管との接合は、特殊接合材を使用すること。
- 6) **舗装面と雨水枡の高低差の確認は、路盤整正後に監督員との立会いにより行う。確認方法は、路肩端部に張った水糸等との比較やレベルにより行う。（段階確認事項）**
- 7) 舗装等の摺り付けが急勾配になる場合は、道路端から離して設置するなどして勾配を緩くすること。（道路横断方向の標準勾配5%以下）
- 8) 車輛の走行場所への設置は避けることとし、やむを得なく設置する場合は、摺り付け距離を長くし勾配を緩くすること。（道路縦断方向の標準勾配5%以下）
- 9) 舗装復旧には、雨水枡設置時の標準勾配の確保に注意すること。
- 10) 上記以外の問題等が生じた場合は、監督員と協議すること。

19. 雨水樹の位置表示

本工事で設置した雨水樹は、冬期の堆雪時に位置が確認できるよう最寄りの電柱等に位置を明示したシールを貼付すること。表示方法は下記のとおり。



<帯広市型雨水樹表示シート>

5.0cm	右	14.5	M
	左	12.3	M
8.5cm			
2枚目	右	25.6	M
	左	12.3 向9.0	M

<雨水樹表示ラベル記載注意事項>

- ① 道路工事・下水道工事・側溝整備工事等における雨水樹新設に適用。
- ② 雨水樹の位置を示すための雨水樹表示ラベルを最寄りの電柱・街路灯等に貼り付ける。
- ③ 雨水樹表示ラベルは、車道側の高さ1.6m～1.8mの位置に貼り付ける。
- ④ 雨水樹表示ラベルは、貼り付けた電柱等からの距離を記載する。
- ⑤ 雨水樹表示ラベルの左右とは、車道側から電柱等に向かって左右とする。
- ⑥ 雨水樹表示ラベル文字は、テプラ等の黒文字、L～LX程度の大きさで記載する。
- ⑦ 電柱等が片側にしかない場合、雨水樹表示ラベルには、左〇〇.〇m〇〇.〇mと記載する。

※ には電柱等から雨水樹間の距離を記載

※ ラベルは帯広市型雨水樹表示シートとする。

20. 公共施設の被害防止について

電気、通信、水道など社会生活に重大な影響を及ぼす既設公共施設に対しては、特段の注意を払うものとする。

【1】 地上及び地下の公共施設の確認

施工前に、工事箇所及び周辺の公共施設を確実に確認の上、監督員に報告すること。

【2】 施設管理者との協議等

公共施設に施工の影響が及ぶ恐れがある場合は、速やかに施設管理者と協議を行い、指示を受けて必要な保安対策を講じること。

【3】 施工計画書の提出

施工計画書に、施設管理者との協議、指示内容及び保安対策の内容を具体的に記載すること。なお、該当施設がない場合は、その旨を記載すること。

【4】 工事の着手

工事は施工計画書の提出及び事故防止の保安対策後でなければ着手してはならない。

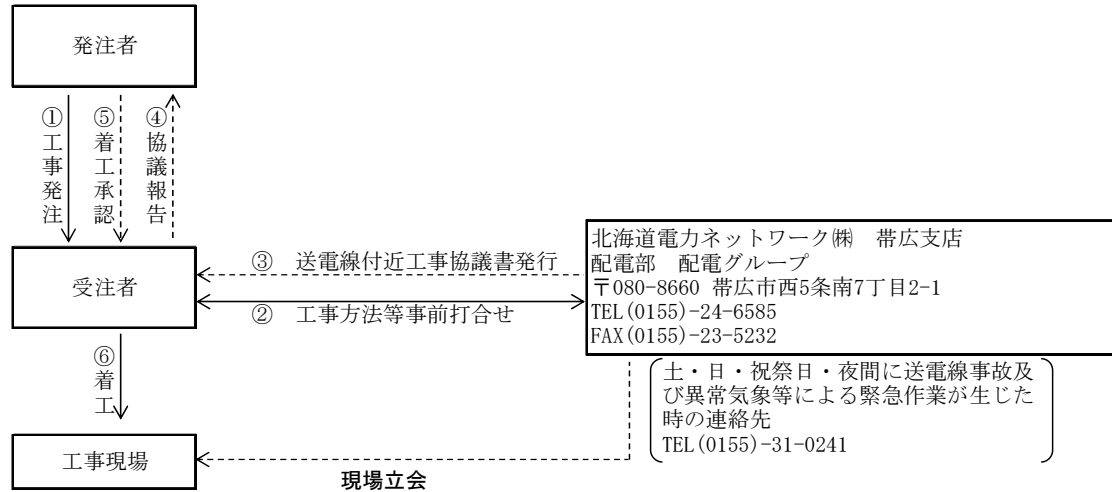
【5】 北電配電線・送電線設備（「21. 『ほくでん』送電線に係る協議」参照）

工事着手前に「北海道電力ネットワーク(株)帯広支店配電部配電グループ(0155-24-6585)」と打合わせを行うこと。

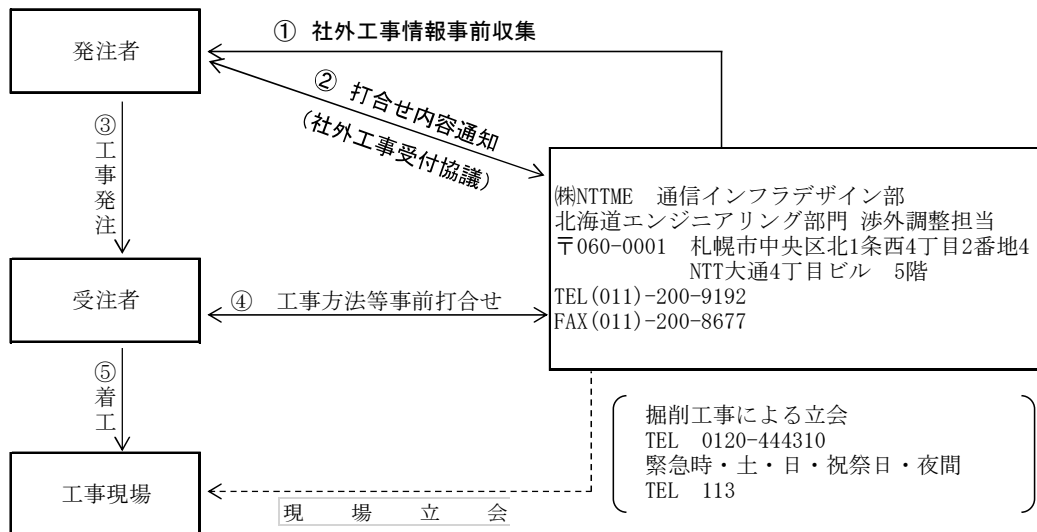
【6】 NTT東日本の通信設備（「22. NTT東日本の通信設備に係る協議」参照）

工事施工前に、「NTT東日本-北海道設備部エンジニアリング部門北海道施工管理担当」と打合わせを行うこと。

21. 『ほくでん』送電線に係る協議



22. NTT東日本の通信設備に係る協議



※ NTT東日本通信設備（地下埋設物）の照会については、（平成25年8月より）インターネットでの受付も可。なお、立会が必要な場合は従来と同様。（詳細はNTT東日本へ問い合わせること。）

23. 冬期施工について

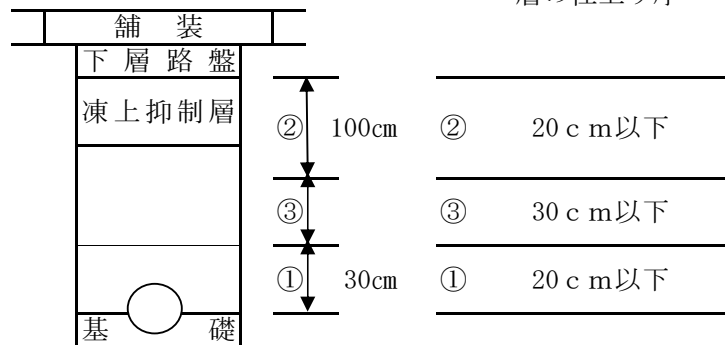
- 1) 凍土破碎を実施する場合は、施工方法等を監督員と協議し施工を実施すること。
- 2) 破碎した凍土は再利用せず、必ず捨土処分すること。

24. 土の締固め試験及び現場密度の測定

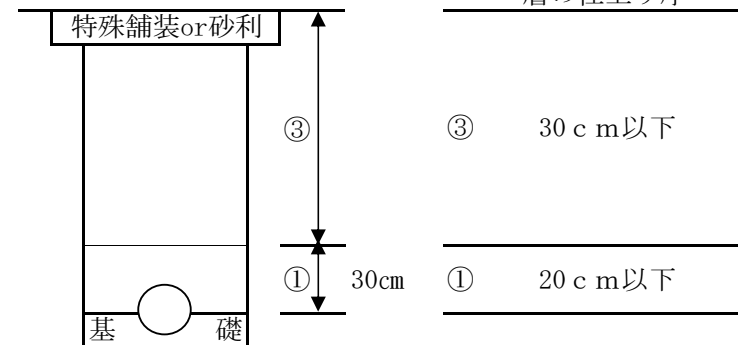
※ 『北海道土木工事標準共通仕様書』に準ずる。

改良区分	該当	測定箇所	一層の仕上り厚			規格値
			① 管上30cmから基礎の間	② 下層路盤と凍上抑制層の境目から100cm下面までの間	③ ①と②以外の間	
未改良道路		1路線に1箇所 または1,000m ² に1箇所	20cm以下	20cm以下	30cm以下	最大乾燥密度の90%以上
改良済道路 (同時改良)	○	1路線に1箇所 または500m ² に1箇所		30cm以下		

改良道路



未改良道路



25. コンクリート再生骨材

- 1) 本工事では、セメントコンクリート再生骨材（0～40、0～80mm）は下記の箇所に使用するものとする。

該当	使用箇所	細目	規格・寸法	備考
	管基礎	基礎砂利	0～40 t = 図示 cm	
○	函・MH・樹基礎	基礎砂利	0～80 t = 図示 cm	

- 2) 本工事で使用するコンクリート再生骨材は下記の再資源化施設から搬入するものとし、施工時期が確定した時点で別紙「再生骨材の出荷確認について（回答）」により再資源化施設より回答を受け監督員に報告すること。なお、供給量に不足がある場合は監督員と協議のこと。

再資源化施設	所在地	使用数量	備考
タイキ工業（株）	幕別町字依田239	0.55 m ³	

26. 再生アスファルト混合物

- 1) 本工事の再生アスファルト混合物は下表に示す再生骨材混入率に基づいて施工すること。また、再生アスファルト混合物に関する事項は、「アスファルト舗装再生利用ガイドライン」、「プラント再生舗装技術指針」等に従うものとする。

該当	再生混合物	歩車別	混入率
	細粒度アスコン	車道	50%
	細粒度ギャップアスコン		
	密粒度ギャップアスコン		
○	密粒度 (F13)		
○	粗粒度アスコン		
○	アスファルト安定処理	歩道	
○	細粒度アスコン		
	アスファルト安定処理		

- 2) 配合率50%再生アスファルト混合物は11月末日までの施工に使用するものとし、12月1日以降に舗設する場合は新材を使用すること。
- 3) 密粒度アスコンの使用は10月末日までとし、11月1日以降は、原則、細粒度アスコンまたは細粒度ギャップアスコンを使用するものとする。ただし、当初、密粒度アスコンで設計計上しており、現地精査等によりやむを得ず11月1日以降の施工となる場合は工事監督員と協議すること。なお、施工時期の大幅な変更や外気温等により密粒度アスコンの使用が明らかに不適と考えられる場合を除き、設計変更は行わないものとする。

27. 工事保険の加入について

本工事は、次に規定する保険等に参加しなければならないものとし、保険契約締結後、工事監督員に保険証券の写し（保険以外の場合には、保険証券に代わるもの）を提出すること。

- 1) 保険等の種類
 - ① 工事目的物、工事材料及び仮設物等に生じる損害を填補する保険（土木工事保険、組立保険等）
 - ② 工事の施工に伴い第三者に与えた損害を填補する保険（請負業者賠償責任保険等）
 - ③ 上記に準ずるその他の保険
- 2) 保険等の期間
 - ① 工事着手から工事目的物の引き渡しまでの期間
- 3) 保険等の金額
 - ① 請負代金以上

28. 現場環境改善費について

- 1) 現場環境改善は、周辺住民の生活環境への配慮及び一般住民への建設事業の広報活動、現場労働者の作業環境の改善を行うものとする。
- 2) 現場環境改善の実施内容については、次のとおりとする。
 - ① 次の[別表]より、実施する項目を選択する。
 - ② 実施内容は、仮設備関係、営繕関係、安全関係、地域連携のうち5項目を基本とし、具体的な実施内容・実施時期については、施工計画書を提出する際に協議すること。

[別表]

計上費目	実施する項目(率計上)
仮設備関係	1. 用水・電力等の供給設備の充実 2. 緑化・花壇 3. ライトアップ施設 4. 見学路及び椅子の設置 5. 昇降設備の充実 6. 環境負荷の低減
営繕関係	1. 現場事務所・監督員詰所の快適化(女性用更衣室の設置を含む) 2. 労働者宿舍の快適化 3. デザインボックス(交通誘導警備員待機室)の快適化 4. 現場休憩所の快適化 5. 健康関連施設及び厚生施設の充実等
安全関係	1. 工事標識・照明等安全施設のイメージアップ(電光式標識等) 2. 盗難防止対策(警報機等)
地域連携	1. 完成予想図 2. 工法説明図 3. 工事工程表 4. デザイン工事看板(各工事PR看板含む) 5. 見学会等の開催(イベント等の実施含む) 6. 見学所(インフォメーションセンター)の設置及び管理運営 7. パンフレット・工法説明ビデオ 8. 地域対策費等(地域行事等の経費を含む) 9. 社会貢献

29. 土留工について

本工事は「建設工事公衆災害防止対策要領」で定める「公衆に係わる区域」に該当することから、同要領第8章を準拠し、同要領第8章第51において下記の基準を参考に土留材を選定すること。

- ① トンネル標準示方書(開削編)「(社)土木学会」
- ② 道路土工一擁壁・カルバート・仮設構造物指針「(社)日本道路協会」
道路土工一仮設構造物指針「(社)日本道路協会」
- ③ 設計基準土木設計編「日本下水道事業団」
- ④ 掘削土留工設計指針(財)鉄道総合研究所」
- ⑤ 仮設構造物設計指針 首都高速道路公団」
- ⑥ たて込み簡易土留設計施工指針「日本下水道協会・たて込み簡易土留協会」

※ 上記以外を適用する場合には監督員と協議の上、承諾を得てから使用することができる。その際には、日本国内の公的機関で実施した試験結果資料及び設計指針等を提出するものとする。

30. 参考図

参考図として示した図面は、発注者が想定した工法、材料等を示したものであり、これに示されている事項については、受注者の任意 施工を拘束するものではない。ただし、現場条件等により、これにより難しい場合は必要に応じて監督員と協議すること。なお、設計上過大な計画に対して変更するものではないことに留意すること。

31. 埋戻し土

本工事は、原則として現場発生土を埋戻材として使用する。このため、掘削土(発生土)の土質試験を各路線1回(箇所)以上行い、その試験結果を工事監督員に報告するものとする。

・埋戻し土の試験

① 試験項目

- ・土の含水量試験(JIS A1203)
- ・土の粒度試験(JIS A1204)
- ・土の液性限界試験(JIS A1205)
- ・土の塑性限界試験(JIS A1206)

② 不良土判定基準

土質定数による判定(JIS A1203)

- ・自然含水比(W_n) / 最適含水比(W_{opt}) ≥ 1.4
- ・自然含水比(W_n) / 塑性限界(W_p) ≥ 1.5
- ・液性指数(I_L) ≥ 0.75

$$I_L = (\text{自然含水比}(W_n) - \text{塑性限界}(W_p)) / \text{塑性指数}(I_p)$$

※土質試験によって、不良土と判定された場合の搬入土の採取地は工事監督員と協議すること。搬入土については、事前に採取地で土質試験を2回(箇所)以上行い、工事監督員の下承を得てから埋め戻すものとする。

32. 技能士の活用について

- 1) 受注者は、工事目的物の品質の向上を図るために、技能士（職業能力開発促進法に基づく有資格者）の積極的な活用に努めるものとする。
- 2) 技能士の活用の有無にかかわらず技能士活用状況報告書（別記様式）を作成し、予定については着工時に、実績については完成時に提出すること。
- 3) 技能士を活用する場合は、技能士であることを確認できる資料として、地域技能士会が発行する資格証明書、または技能検定合格書の写し、あるいは技能士手帳の写しを技能士活用状況報告書に添付すること。

33. 工事材料品質確認願

J I Sマーク表示品以外の材料について工事材料品質確認願を提出すること。なお、セメントコンクリート製品一般、アスファルト混合物、路盤材（切込砂利、コンクリート再生骨材）の試験成績表等については、以下に挙げる取扱団体から発注者へ年度当初に一括提出されるので、提出を省略する。

資 材 名	取 扱 団 体	特 記 事 項
コンクリート二次製品	十勝管内コンクリート二次製品協同組合	
アスファルト混合物	北海道舗装事業協会 帯広地区委員会	
路盤材（切込砂利）	十勝骨材共販協同組合	
路盤材（コンクリート再生骨材）	十勝再生骨材販売協同組合	

34. 週休2日工事の実施について

- ① 本工事は、完全週休2日（土日）及び月単位の「週休2日工事」の対象工事であり、当初予定価格は月単位の週休2日以上達成を前提とした経費の補正を行っている。
- ② 受注者は、週休2日による施工を希望する場合、契約後、発注者と協議を行い、協議が整った場合に完全週休2日（土日）及び月単位の週休2日による施工を行うこととする。なお、月単位の週休2日が達成できない場合においても、通期の週休2日による施工を行わなければならない。
- ③ 完全週休2日（土日）とは、対象期間内の全ての週において、土日に現場閉所されている状態をいう。土日に加えて、受注者自らが土日以外にも現場閉所することは可能とする。受注者の責によらず、土日に施工を行わざるを得ない場合は、事前に協議した上で、土日に代わる現場閉所日を指定するものとする。
月単位の週休2日とは、対象期間の全ての月において、4週8休以上（現場閉所日数（降雨、降雪等による予定外の現場閉所日を含む。）の割合（以下「現場閉所率」という。）が28.5%（8日/28日）以上の水準に達する状態）の現場閉所がされている状態をいう。
対象期間は、工事着手日（現場に継続的に常駐した最初の日）から工事完成日（各種仮設物を撤去し、現場の清掃を完了した日）までの期間をいう。なお、年末年始6日間、夏期休暇3日間、工場製作のみを実施している期間、工事全体を一時中止している期間のほか、発注者があらかじめ対象外としている内容に該当する期間（受注者の責によらず現場作業を余儀なくされる期間等）は含まない。後、週休2日の対象期間としていた期間において、受注者の責によらず現場作業を余儀なくされる期間が生じる場合は、受発注者間で協議し、現場閉所による週休2日の対象外とする作業と期間を決定するものとする。
- ④ 現場閉所とは、巡回パトロール、保守点検等、現場管理上必要な作業を行う場合を除き、現場が閉所された状態をいう。なお、降雨、降雪などによる予定外の現場閉所日についても現場閉所日に含めるものとする。
- ⑤ 週休2日の確保の取組は、将来の担い手確保、入職しやすい環境づくりを目指すものであることから、週休2日による施工を実施する受注者は、その趣旨に沿った休日の取得に努めるものとする。
- ⑥ 週休2日の実施の確認方法は、次によるものとする。
 - a 受注者は、週休2日の計画工程表を施工計画書に添付し発注者へ提出する。
 - b 受注者は、実施結果を発注者へ報告する。
- ⑦ 発注者が必要に応じ週休2日の実施状況の聞き取り等を行う場合には、受注者は協力するものとする。
- ⑧ 補正の対象となる経費は、労務費、共通仮設費及び現場管理費とし、現場閉所の達成状況の結果、完全週休2日（土日）を達成した場合は、増額の設計変更を行い、月単位の週休2日に満たない場合は、減額の設計変更を行う。また、市場単価についても月単位の週休2日に満たない場合は設計変更を行う。
なお、その他労務費分が明らかとなっていない単価等については補正の対象としない。
- ⑨ 「週休2日工事」について、受注者を対象としたアンケート調査の依頼があった場合は協力するものとする。
- ⑩ 週休2日の実施計画書提出後、当該工事の全体工期に影響はでないものの、一部の施工内容・箇所に変更があり、工期内での期限を設ける必要がある場合は、対象期間外とできる場合があるので、受発注者間協議を行うこと。
- ⑪ その他の事項については、帯広市週休2日工事実施要領によるものとする。

35. 電子納品・情報共有（試行）

1) 電子納品

- ① 本工事は、工事書類を電子成果品として納品することができる工事である。
- ② 電子納品の対象書類は、工事監督員と協議の上決定する。

2) 工事施工情報共有

- ① 当該工事は、工事監督員及び受注者の間の情報を電子的に交換・共有することにより業務の効率化を図る情報共有システムの活用対象工事である。
- ② 当該工事で使用する情報共有システムは次のものとする。
推奨システム名：北海道市町村版情報共有システム
ASP事業者：一般財団法人北海道建設技術センター
- ③ 工事監督員及び受注者が使用する情報共有システムのサービス提供者との契約は受注者が行うものとする。また利用開始日、ワークフロー機能の対象者等については工事監督員と協議の上決定する。
- ④ 受注者は、情報システムのサービス提供者と次の内容を含めた契約をする。
ア 情報共有システムに関する障害を適正に処理、解決できる体制を整えること。
イ 情報共有システムのサービス提供者が善良なる管理者の注意をもってしても防御し得ない不正アクセス等により、情報漏洩、データ破壊、システム停止等があった場合、速やかに工事監督員及び受注者に連絡を行い、適正な処理を行うこと。
ウ 上記(イ)の場合において、情報共有システムのサービス提供者に重大な管理瑕疵があると工事監督員若しくは受注者が判断した場合、または復旧若しくは処理対応が不適切な場合には、受注者は情報共有システムのサービス提供者と協議の上情報共有システムの利用を中止できること。
- ⑤ 情報共有システムを利用する工事監督員及び受注者の費用は共通仮設費（技術管理費）の率分に含まれる。利用料金は情報共有システムへの登録料及び使用料である。
- ⑥ 詳細については工事監督員と協議すること。また、条件によっては活用を行わない場合があるので工事監督員と協議すること。

3) 電子納品・工事施工中の情報共有の実施に伴う環境整備

受注者は、電子納品及び工事施工中の情報共有を行うにあたり、必要なハード環境及びソフト環境を予め保有している、または手配可能なこと。

4) 成果品

本工事の電子納品対象書類は、情報共有システムへ登録し、工事監督員の承諾を得ること。

36. その他

1) 道路関連工事との調整について

道路関連工事に起因により下水本管や雨・汚水桝、取付管に破損等が発生しないよう、道路工事業者と綿密な調整を行うこと。また、道路改良工事後に下水道本管、雨水桝、取付管などに不具合が生じた場合は、工事業者双方が調整を行い、手直し工事等の措置を講じること。

2) 過掘の防止について

管路掘削での過掘を防ぐために掘削底面の高さ管理を徹底すること。（過掘によって工事完成後に、下水道本管がたわんだことで本管閉塞した事例あり）また、地下水等の排水に伴い過掘した場合は、基礎砕石を使用して埋戻しを行うこと。

3) 成果品収納箱

成果品を収める箱の詳細については別紙「工事成果品収納箱」によること。

4) 舗装の切断作業時に発生する排水について

舗装切断作業に伴い切断機械から発生する排水については、排水吸引機能を有する切断機械により回収するものとする。回収された排水については、関係機関等と協議の上、適正に処理するものとし、必要と認められる経費については設計変更の対象とするため、必要な資料を提出の上、工事監督員と協議すること。

5) 現場不符号について

設計図書と現場の状況等が異なる場合は、工事施工協議簿を交わさない限り工事に着手してはならない。

6) 冬期施工について

冬期施工にともなう凍土掘削・路面ヒーター・除排雪について、必要と認められた場合は設計変更にて追加することとするため、監督員と協議簿を交わしてから現場着手を行うこと。なお協議を行う前に施工した場合は変更対象外となるため留意すること。

7) 交通規制について

南6丁目東線の東4条線より以西については、24時間片側交互通行規制を実施することから、24時間交通誘導警備員を配置すること。

南6丁目東線の東4条線より以东については、作業時通行止め、夜間片側交互通行規制を実施することから、24時間交通誘導警備員を配置すること
東4条線の立坑設置箇所については、覆工板を設置し夜間開放を行うこと。

覆工板設置区間以外は原則月曜日から掘削を開始し、金曜日に埋戻しを行うこと。

なお、規制開始時間は通勤時間を避けるため8時以降とすること。

8) 舗装本復旧について

SP2370.701～2483.283はR8年度に下水道課発注の別工事で開削施工を行い、本工事で舗装本復旧を行う。そのため別工事の開削施工が完了次第速やかに舗装本復旧を行えるよう調整すること。

SP=2283.283～2519.685、SP2554.784～2565.633間は冬期施工を想定していることから復旧断面が異なるため留意すること。

9) 配管作業について

当工事の配管作業は「配水管技能者登録証（耐震継手、大口径管）」を有する者が行うこと。

施工計画書

令和 年 月 日

帯広市公営企業管理者 ○○ ○○ 様

受注者 住所

氏名

工事名

上記工事について、施工計画書を下記のとおり提出します。

1. 工事概要
2. 計画工程表
3. 現場組織表
4. 指定機械
5. 主要船舶・機械
6. 主要資材
7. 施工方法
8. 施工管理計画
9. 緊急時の体制及び対応
10. 安全管理
11. 交通管理
12. 環境対策
13. 現場作業環境の整備
14. 建設副産物の適正処理計画
15. 再生資源利用計画書及び再生資源利用促進計画書
16. 社内検査
17. その他

上記工事について、施工計画書を受理しました。

令和 年 月 日

監督員職氏名

課長	課長補佐	係長	主任	係

工事材料品質確認願

令和 年 月 日

帯広市公営企業管理者 ○○ ○○ 様

受注者 住所
氏名

工事名

上記工事について、工事材料の品質規格証明書を別紙のとおり提出
しますので、ご確認願います。

上記工事について、工事材料の品質規格を確認しました。

令和 年 月 日

監督員職氏名

課長	課長補佐	係長	主任	係

課長	課長補佐	係長	主任	係

施工体制報告書

令和 年 月 日

帯広市公営企業管理者 ○○ ○○ 様

受注者 住所

氏名

工事名

当該工事の施工体制を、別紙のとおり定めたので関係書類を添付して報告します。

工事看板記載仕様

〇〇〇〇〇を
行っています

令和〇年〇月〇日まで
時間帯 00:00~00:00

〇〇〇下水道新設工事

発注者 帯広市上下水道部技術室下水道課
電話 65局4218番

受注者 〇〇〇建設株式会社
電話 〇〇局〇〇〇〇番

お願い

下水道工事のためご迷惑
をお掛けしますが、よろ
しくご協力願います。

なお、お気付きの点は係員に
お申し出下さい。

〇〇〇建設株式会社

〇〇工事作業所

(電話) 〇〇局〇〇〇〇番

帯広市上下水道部技術室下水道課

(電話) 65局4218番

注：現場に施工業者の工事作業所及び現場代理人詰所等がない場合は、施工会社のみの記載とする。詳細は、共通仕様書による。尚、市街地については工事監督員と協議の上1/2サイズも設置許可とする。

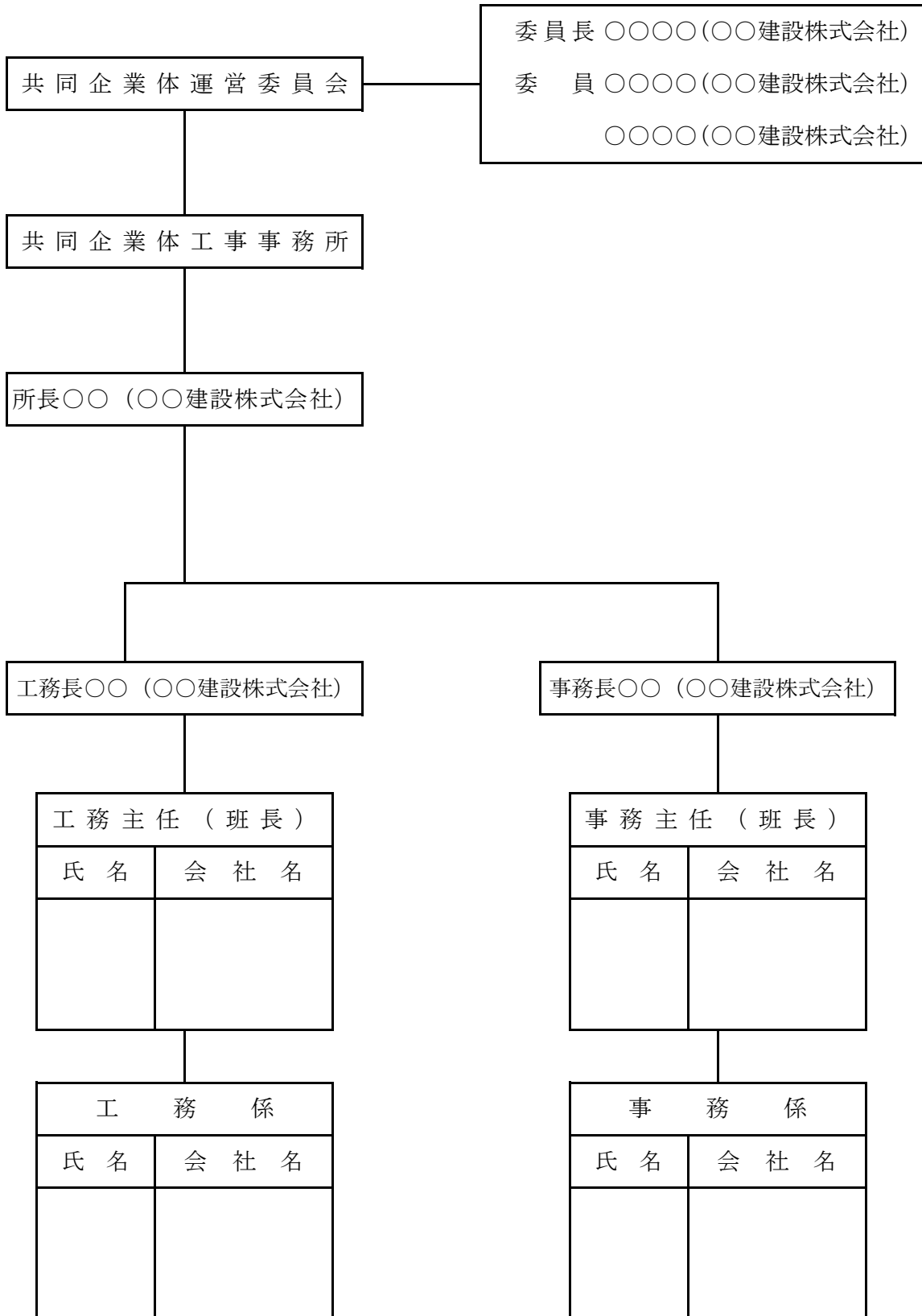
工 事 施 工 協 議 簿

<input type="checkbox"/> 指示 <input type="checkbox"/> 承諾 <input type="checkbox"/> 協議 <input type="checkbox"/> 提出 <input type="checkbox"/> 報告 <input type="checkbox"/> 通知 書 (第 回)								
工 事 名								
工種、細目等								
<input type="checkbox"/> 指示 <input type="checkbox"/> 承諾 <input type="checkbox"/> 協議 <input type="checkbox"/> 提出 <input type="checkbox"/> 報告 <input type="checkbox"/> 通知 事 項								
<input type="checkbox"/> 添付資料名					<input type="checkbox"/> 函面 全 葉			
【工事監督員】		令和 年 月 日						
上記事項について		<input type="checkbox"/> 指示 <input type="checkbox"/> 承諾 <input type="checkbox"/> 協議 <input type="checkbox"/> 通知 <input type="checkbox"/> 受理		する。				
<input type="checkbox"/> 特記事項								
<input type="checkbox"/> 工事内容の変更の対象と <input type="checkbox"/> しない。 <input type="checkbox"/> する。ただし、詳細については別途指示する。								
【受注者】		上記事項について <input type="checkbox"/> 了解しました。 <input type="checkbox"/> 承諾願います。 <input type="checkbox"/> 協議 <input type="checkbox"/> 提出 <input type="checkbox"/> 報告 します。						
<input type="checkbox"/> 特記事項								
請 負 代 金 額		今回の変更による増減額		累 計 増 減 額		合 計 見 込 額		備 考
千円		千円		0 千円		千円		#DIV/0!
確認欄	課長	課長補佐	係長	主任	監督員	現場代理人	主任技術者	

(主 旨)

- 1 本様式は、工事に必要な指示、承諾、協議等を迅速かつ的確に行うためのものである。
- 2 該当する□内にレを記入すること。

〇〇共同企業体編成表



令和 年 月 日

監督員

様

(受注者名)
現場代理人

段階確認願 (第 回)

下記について、段階確認をお願いします。

記

段階確認の内容

工事名				実施希望日	令和 年 月 日	
工種	細目等	品質規格	区域・測点等	数量等	呼称	備考

上記の段階確認について、以下のとおり実施します。

監督員

実施日時	令和 年 月 日 時から	実施者名	
実施場所	<input type="checkbox"/> 工事現場、 <input type="checkbox"/> 制作工場、 <input type="checkbox"/> (実施場所)		
実施方法	<input type="checkbox"/> 臨場、 <input type="checkbox"/> 机上		
必要書類	<input type="checkbox"/> 設計図書、 <input type="checkbox"/> 測量結果、 <input type="checkbox"/> 出来形図等、 <input type="checkbox"/> 品質規格証明等 <input type="checkbox"/> 施工管理記録、 <input type="checkbox"/> 写真、 <input type="checkbox"/> (その他必要書類等)		
特記事項			

令和 年 月 日 () の段階確認の結果、設計図書のとおり施工されて
いる。いない。 詳細については、別途指示する。

令和 年 月 日
監督員

(主旨)

本様式は、現場代理人が工事監督員の段階確認を受ける必要がある場合に、工事監督員に提出するものである。

(作成上の注意)

該当する□内にレを記入すること。

○ 交通誘導警備員の資格について

- 1 本工事は、市街地に係る工事現場であるため、交通誘導警備員は警備業法に定める警備員であって、下表に示す交通誘導警備業務に係る1級又は2級検定合格者を配置すること。

資 格	確 認 資 料
交通誘導警備業務に係る1級又は2級検定合格警備員	交通誘導警備業務に係る1級又は2級検定合格証明書(写し)

- 2 交通誘導警備員の配置に当っては、交通誘導警備業務を行う場所ごとに、1級又は2級検定合格警備員を1名以上とすること。
- 3 交通誘導警備員の人数が確認出来る資料を成果品として提出すること。
- 4 資格等を確認できる資料(写し)として下記を施工計画書に添付すること。

(表)

54
第 号

写真	合格証明書
	住所
スタンプ	氏名
(年 月 日生)	
年 月 日	公安委員会 印

85.6ミリ

(裏)

備考	

○ 交通誘導警備員について

- 1 配置方法 起終点到各1名 歩道部 その他(三叉交差点 四叉交差点)

別紙参照

- 2 期 間 本工事の掘削開始時から舗装復旧完了時までとする。尚、砂利道の場合は、埋戻し完了まで。

- 3 そ の 他 必ず旬報等で設計と対比できるように管理し成果品として提出すること。尚、状況写真等も提出すること。

(別紙)

建設発生土受入契約書

工 事 名	※工事請負契約書に記載されている工事名
発 注 者 名 称	帯広市公営企業管理者
排 出 場 所	※工事請負契約書に記載されている工事場所
受 入 場 所	※特記仕様書に記載されている場所
受 入 数 量	※設計数量 ○○○ m ³
受 入 費	○○○円/m ³
受 入 期 間	令和 年 月 日 から 令和 年 月 日
支 払 期 限	請求書を受理した日から30日以内

上記のとおり、建設発生土の受入者（以下「甲」という。）と建設発生土の搬入者（以下「乙」という。）は、建設発生土の受入に関し契約を締結し、この契約の締結を証するため本契約書2通を作成し、甲乙記名押印のうえ、各自その1通を保有するものとする。

発注者にはコピーを提出すること

令和 年 月 日

甲 住 所

名 称

代表者

印

乙 住 所

名 称

代表者

工事請負契約書と同一とする

印

(別紙)

令和 年 月 日

建設発生土受入証明書

搬入業者 様

受入者 住 所
氏 名

建設発生土の受入について、下記のとおりであることを証明いたします。

工 事 名 令和〇〇年度 第〇〇工区 下水道新設工事(雨水or汚水)
受 入 数 量 〇〇〇m³
受入完了日 令和 年 月 日

上記の建設発生土の受入について確認しました。

令和 年 月 日

工事監督員職氏名

印

(様式7)

再資源化等報告書

令和 年 月 日

帯広市公営企業管理者 ○○ ○○ 様

受注者 住所

氏名

印

建設工事に係る資材の再資源化等に関する法律第18条第1項の規定により、下記のとおり、特定建設資材廃棄物の再資源化等が完了したことを報告します。

記

1, 工事の内容

2, 工事の場所

3, 再資源化等が完了した年月日 令和 年 月 日

4, 再資源化等をした施設の名称及び所在地

特定建設資材廃棄物の種類	施設の名称	所在地

5, 特定建設資材廃棄物の再資源化等に要した費用 _____ 万円

6, 再生資源利用実施書(様式1) 別紙のとおり

7, 再生資源利用促進実施書(様式2) 別紙のとおり

令和 年 月 日

帯広市公営企業管理者 ○○ ○○ 様

(受注者)
住所
氏名

印

現 場 発 生 品 調 書
(第 回)

工事によって生じた現場発生品について、下記のとおり引き渡します。

記

現場発生品の内容

工 事 名						
引渡希望時期						
工 種	品 名	品 質 規 格	数 量	呼 称	生 産 等 区 分	引 渡 場 所

(引渡場所が設計図書に記載されていない場合)

現場発生品(品名等)の引渡場所について、上記のとおり指示する。

監督員

印

(主旨)

本様式は、受注者が工事監督員に現場発生品を引き渡す場合に提出するものである。

(作成上の注意)

- 1 生産等区分には、解体材、発生材等を区分して記入すること。
- 2 引渡場所が設計図書に記載されていない場合は、工事監督員の指示によること。

〈理由書例〉

排出ガス対策型建設機械を使用できない理由書

令和 年 月 日

(工事監督員) 様

(受注者名)

印

工 事 名			
現 場 代 理 人 名			
機 械 名		規 格	
当該工事で使用できない理由 (例) 自社持機械を使用し、排出ガス浄化装置を装着するには資金不足のため			
今後の使用方針 (例) 資金調達が出来次第、排出ガス浄化装置を設置する予定 (1年後を予定)			
機 械 名		規 格	
当該工事で使用できない理由 (例) 自社持機械に対応する排出ガス浄化装置メーカーが市場にないため			
今後の使用方針 (例) 自社持機械に対応する排出ガス浄化装置メーカーが市場に追加されしだい、装着する予定			

使用機械一覧

機 種	規 格	台 数	使 用 工 種	排 出 ガ ス 対 策	そ の 他
			(記入例) 土砂掘削 岩盤掘削 法面整形 路盤工締固め	(記入例) 排対 浄化装置付 非排対	

(別 紙)

令和 年 月 日

(受注者)

様

(住 所)

(再資源化施設名)

印

再生骨材の出荷確認について (回答)

令和 年 月 日に貴社より依頼のありましたこのことについて、
次のとおり回答します。

記

1 工事名

2 出荷できる再生骨材の規格、出荷可能数量及び出荷時期

規 格	出荷可能数量 (m ³)	出荷時期	備 考

(例)

課長	課長補佐	係長	監督員

休日・夜間作業の届出書

令和 年 月 日

監督員 ○○○○ 様

受注者 ○○○○○ 株式会社
現場代理人 □□□□

工事名
理由 工程に多少遅れがあり、解消するため
期間 令和 年 月 日()

工種	作業内容	備考
舗装打ち換え工	舗装版切断	作業員
伸縮継手工	〃	交通誘導警備員2人
		コンクリートカッター

緊急連絡体制

帯広市対応者

帯広市
上下水道部技術室下水道課
休日・夜間 当直TEL 0155-24-4111

監督員
係員 ○○○○

係長

課長

○○○○○ 株式会社
代表取締役 ○○○○
本社 0155-00-0000

現場代理人 □□□□
(工事担当) 携帯090-0000-0000

常務取締役 △△△△
携帯090-0000-0000

専務取締役 ○○○○
携帯090-0000-0000

課長	課長補佐	係長	監督員

(例)

履 行 報 告 書

工事名			
工 期	令和 年 月 日から令和 年 月 日まで		
日 付	令和 年 月 日 (月分) (予定)		
月 別	予定工程 % () は工程変更後	実施工程 %	備 考
(記事欄)			
※社内検査、段階確認、安全大会等を記載する。			

予定は前日、実施は後日
(休日を除く)

(作成上の注意)

- 1 報告は、原則毎月とし、工事監督員へ提出すること。
- 2 予定工程は、初回報告時に完成までの予定出来高累計を記入すること。
- 3 実施工程は、当該報告月までの出来高累計を記入すること。

(記載例)
履行報告書 (別紙)

提出年月日 No. 令和 年 月 日

月 日	曜 日	予 定	実 績					
		工 種 施 工 内 容	予定 どおり 実施済	変 更	実 績 内 容	天 候	降 雨 量 (降 雪 量)	
			<div style="border: 1px solid black; padding: 5px; display: inline-block;"> 予定は前日、実績は後日(休日を除く)。 </div>					
		路盤工SP100.00-SP200.00	○		<div style="border: 1px solid black; padding: 2px; display: inline-block;"> 予定どおりの場合 </div>			
		歩道路盤工SP10.00-SP20.00	×		歩道路盤工SP10.00-SP30.00			
						<div style="border: 1px solid black; padding: 2px; display: inline-block;"> 実績に記載。 </div>		
※社内検査、段階確認、安全大会等を記載する。						前月末の出来高		
						%		
						月 日 現在の出来高		
						%		

工事成果品収納箱

- (1) 工事成果品収納箱は、プラスチック製 幅420×高さ300×長さ780mmを使用すること。
 ※但し、電子納品の活用等により成果品が少ない時は工事監督員と協議の上、これより小さい箱やドッチファイルを使用しても良い。
- (2) 収納箱の色は、補助-青 単独-赤 とし、その他の工事については工事監督員の指示に従うこと。
- (3) 収納箱引出し前面部に下記タイトルを貼付すること。

外枠着色指定	青
	橙
	紫
	赤

□ は着色部



着色指定	事業指定
ピンク	補助雨水
○ 茶	補助汚水
緑	補助雨汚水
水色	単独雨水
黄	単独汚水
白	単独雨汚水

↑ 本工事該当○印

社内検査計画書

令和 年 月 日

帯広市公営企業管理者 ○○ ○○ 様

受注者 住所

氏名

工事名

上記工事について、社内検査計画書を別紙のとおり提出しますので、ご確認願います。

.....

上記工事について、社内検査計画書を確認しました。

令和 年 月 日

監督員職氏名

社内完成検査報告書

令和 年 月 日

帯広市公営企業管理者 ○○ ○○ 様

受注者 住 所

氏 名

工事名

上記工事について、社内検査を行った結果、完成と認められるので報告します。

検査年月日 令和 年 月 日

検査員職氏名

立会人氏名

令和 年 月 日

借 受 書

帯広市公営企業管理者 ○○ ○○ 様

受注者 住 所
氏 名

下記のとおり図書等について借受けました。

工 事 名 第○○工区下水道新設工事
借 受 場 所 帯広市上下水道部技術室下水道課
借 受 期 間 令和 年 月 日 ～ 令和 年 月 日
返納予定日 令和 年 月 日

借受品明細

品 目	品質・規格・性能	単位	貸与数量

注意事項

- ・帯広市個人情報保護条例第4条に基づき、借受品に含まれる個人情報が、借受者以外の第三者に漏洩することがないように、取扱いには十分注意すること。
- ・借受期間中に、物品の紛失、損傷、汚損等が発生した場合は、借受者の責任において復元すること。
- ・借受品の転貸は絶対にしないこと。

上記の図書等の貸出しについて確認しました。

令和 年 月 日

監督員職氏名

令和 年 月 日

返 納 書

帯広市公営企業管理者 ○○ ○○ 様

受注者 住 所
氏 名

下記のとおり図書等について返納いたします。

工 事 名 第○○工区下水道新設工事
返 納 場 所 帯広市上下水道部技術室下水道課
借 受 期 間 令和 年 月 日 ～ 令和 年 月 日
返納予定日 令和 年 月 日

借受品明細

品 目	品質・規格・性能	単位	貸与数量

上記の図書等の返納について確認しました。

令和 年 月 日

監督員職氏名

技能士活用状況報告書
(予定・実績)

※予定・実績のどちらかに○をつけること。

令和 年 月 日

帯広市公営企業管理者 ○○ ○○様

受注者 住所

氏名

1 工事名等

工事番号	工事箇所	請負代金額
工事名		

2 技能士活用状況等

工事種別	談当の有無	技能士検定職種	予 定			実 績								
			技能士の活用予定の有無	当該工事に従事予定の技能士氏名(1名)及び技能士数		当該工事に従事した労働者数(実人員)								
				級別	氏 名	左の者を含む技能士数	技 能 士				技能士以外	計		
1		ウエルポイント施工			人	人	人	人	人	人	0	人		
2		型枠施工			人	人	人	人	人	人	人	0	人	
3	コンクリート工	コンクリート圧送施工 ^(注)			人	人	人	人	人	人	人	0	人	
4		鉄筋施工			人	人	人	人	人	人	人	0	人	
5		コンクリート積みブロック施工			人	人	人	人	人	人	人	0	人	
6		さく井工			人	人	人	人	人	人	人	0	人	
7		樹脂接着剤注入施工			人	人	人	人	人	人	人	0	人	
8		石積み工			人	人	人	人	人	人	人	0	人	
9		造園 ^(注)			人	人	人	人	人	人	人	0	人	
10		塗装 ^(注)			人	人	人	人	人	人	人	0	人	
11		とび工			人	人	人	人	人	人	人	0	人	
12		防水施工			人	人	人	人	人	人	人	0	人	
13		路面標示施工 ^(注)			人	人	人	人	人	人	人	0	人	
14		上記以外の工種			人	人	人	人	人	人	人	0	人	
合 計					0	人	0	人	0	人	0	人	0	人

注 「コンクリート圧送施工」、「造園」、「路面標示施工」、「塗装」の4職種については、平成22年4月10日以後に入札の公告等を行う工事から、土木工事における活用状況を工事施行成績評定において評価することとしています。

【予定】記載方法等

- ※1 当該工事において、1～13に示す工事種別に該当する工種がある場合は、該当する工事種別の「該当の有無」欄に「○」を記載してください。
なお、1～13に示す工事種別に該当する工種が無い場合、又は該当する工種以外の工種がある場合は、「14 上記以外の工種」の「該当の有無」欄に「○」を記載してください。
- ※2 「該当の有無」欄に「○」を記載した工事種別については、「技能士の活用予定の有無」欄に、技能士を活用する予定がある場合は「○」を、技能士を活用する予定が無い場合は「×」を記載してください。
- ※3 「技能士の活用予定の有無」欄に「○」を記載した工種については、当該工事に従事予定の技能士の級別及び氏名を1名分記載するとともに、従事予定の技能士数を記載してください。
なお、技能士の氏名が確定していない場合は、「未定」と記載してください。
- ※4 「14 上記以外の工種」において、技能士が従事する場合は、「技能士検定職種」欄に従事する技能士の技能士検定職種の名称を記載するとともに、上記※3と同様に記載してください。
なお、複数の職種が従事する場合は、適宜欄を追加して記載してください。
- ※5 この報告書(予定)は、技能士活用の有無にかかわらず、工事工程表と同時に提出してください。

【実績】記載方法等

- ※1 この報告書(実績)は、報告書(予定)の記載内容に追記して作成してください。その際、予定の記載内容に変更が生じた場合であっても、予定の記載内容は変更しないでください。ただし、設計変更等により新たに該当する工種が増えた場合については、「該当の有無」欄に「○」を記載し、実績のみ必要事項を記載してください。
- ※2 「該当の有無」欄に「○」を記載した工事種別について、その工種に従事した労働者の実人員(氏名の総数)を技能士の級別及び技能士以外に分類して記載してください。
なお、労働者とは、常用労働者、季節労働者、それ以外の労働者のすべてが含まれます。
- ※3 この報告書(実績)は、技能士活用の有無にかかわらず、工事完成通知書と同時に提出してください。

留意事項(予定)

技能士活用状況報告書

(予定・実績)

※予定・実績のどちらかに○をつけること。

予定に「○」をつける

令和〇〇年〇〇月〇〇日

帯広市公営企業管理者 〇〇 〇〇様

契約書の内容を忘れずに記入してください。

受注者 住所帯広市〇〇条〇〇丁目〇〇番地

氏名 〇〇〇建設株式会社

提出年月日は必ず記載してください

1 工事名等

Table with 5 columns: 工事番号, 工事箇所, 請負代金額, 工事名. Values include 〇〇〇〇, 帯広市〇〇条〇〇丁目, 〇〇〇, 〇〇〇, 〇〇〇円, 第〇工区下水道新設工事

2 技能士活用状況等

Main table with columns for 工事種別, 工事種, 該当の有無, 技能士の活用予定の有無, 級別, 氏名, 左の者を含む技能士数, 技能士 (特級, 1級, 2級, 左以外の級), 技能士以外, 計. Includes callouts for '該当する工種があった場合は「○」をつけてください' and '技能士数は、実人員(氏名の総数)で記入願います'.

【予定】記載方法等
※1 当該工事において、1～13に示す工事種別に該当する工種がある場合は、該当する工事種別の「該当の有無」欄に「○」を記載してください。
※2 「該当の有無」欄に「○」を記載した工事種別については、「技能士の活用予定の有無」欄に、技能士を活用する予定がある場合は「○」を、技能士を活用する予定が無い場合は「×」を記載してください。
※3 「技能士の活用予定の有無」欄に「○」を記載した工種については、当該工事に従事予定の技能士の級別及び氏名を1名分記載するとともに、従事予定の技能士数を記載してください。
※4 「14 上記以外の工種」において、技能士が従事する場合は、「技能士検定職種」欄に従事する技能士の技能士検定職種の名称を記載するとともに、上記※3と同様に記載してください。
※5 この報告書(予定)は、技能士活用の有無にかかわらず、工事工程表と同時に提出してください。

【実績】記載方法等
※1 この報告書(実績)は、報告書(予定)の記載内容に追記して作成してください。その際、予定の記載内容に変更が生じた場合であっても、予定の記載内容は変更しないでください。ただし、設計変更等により新たに該当する工種が増えた場合については、「該当の有無」欄に「○」を記載してください。
※2 「該当の有無」欄に「○」を記載した工事種別について、その工種に従事した労働者の実人員(氏名の総数)を記載してください。
※3 この報告書(実績)は、技能士活用の有無にかかわらず、工事完成通知書と同時に提出してください。

留意事項(実績)

技能士活用状況報告書 (予定・実績)

※予定・実績のどちらかに○をつけること。

実績に「○」をつける

令和〇〇年〇〇月〇〇日

帯広市公営企業管理者 〇〇 〇〇様

最終実績の内容を忘れずに 記入してください。 受注者 住所帯広市〇〇条〇〇丁目〇〇番地

氏名 〇〇〇建設株式会社

提出年月日は必ず記載してください

1 工事名等

Table with 5 columns: 工事番号, 工事箇所, 請負代金額, 工事名. Values include 〇〇〇〇, 帯広市〇〇条〇〇丁目, 〇〇〇, 〇〇〇, 〇〇〇円, 第〇工区下水道新設工事

2 技能士活用状況等

Main table with columns for 工事種別, 技能士活用予定の有無, 技能士検定職種, 技能士の活用予定の有無, 級別, 氏名, 左の者を含む技能士数, 実績 (特級, 1級, 2級, 左以外の級, 技能士以外), 計. Includes handwritten annotations like '人数は、延べ人数ではなく、『氏名の総数』を記載します' and '技能士以外の労働者数も記載が必要です'.

合計の人数が合っているか確認してください

人数は、延べ人数ではなく、『氏名の総数』を記載します

技能士以外の労働者数も記載が必要です

合計の人数が合っているか確認してください

【予定】記載方法等

- ※1 当該工事において、1～13に示す工事種別に該当する工種がある場合は、当該工事種別の「該当の有無」欄に「○」を記載してください。
※2 「該当の有無」欄に「○」を記載する工事種別については、「技能士活用予定の有無」欄に「○」を記載し、技能士を活用する予定がある場合は、技能士の級別及び氏名を1名分記載するとともに、従事予定の技能士の人数を記載してください。
※3 「技能士の活用予定の数」を記載する場合は、「技能士検定職種」欄に従事する技能士の技能士検定職種を記載してください。
※4 「14 上記以外の工種」と同様に記載してください。
※5 この報告書(予定)は、工事工程表と同時に提出してください。

設計変更等で工種が増えた場合のみ「○」を追加します(工種が減の場合は削除しない)

予定の記載内容は変更しない

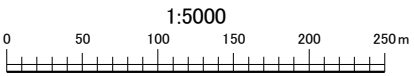
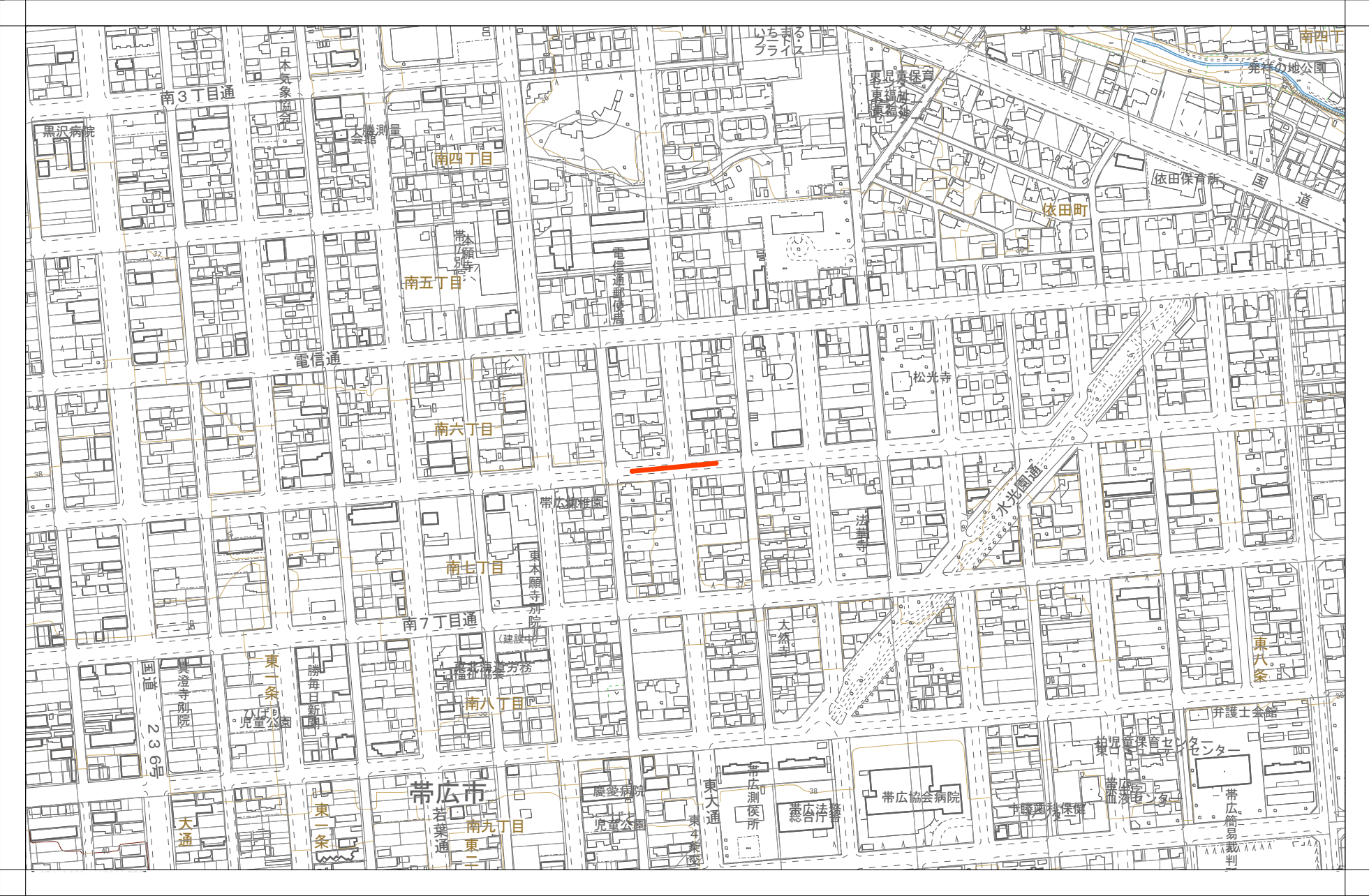
記載にあたっては、※1～※2を一読願います。

【実績】記載方法等

- ※1 この報告書(実績)は、報告書(予定)の記載内容に追記して作成してください。その際、予定の記載内容に変更が生じた場合であっても、予定の記載内容は変更しないでください。ただし、設計変更等により新たに該当する工種が増えた場合については、「該当の有無」欄に「○」を記載し、実績のみ必要事項を記載してください。
※2 「該当の有無」欄に「○」を記載した工事種別について、その工種に従事した労働者の実人員(氏名の総数)を技能士の級別及び技能士以外に分類して記載してください。
※3 この報告書(実績)は、技能士活用の有無にかかわらず、工事完成通知書と同時に提出してください。

位 置 図

工事位置図



概数として扱う数量一覧表

工事区分・工種・種別・細別	規格	単位	前回数量	今回数量	数量増減	摘要	
							工事名
管路		式		1			
管きょ工(小口径推進) <管径 mm> <工法>		式		1			
小口径泥土圧推進工		式		1			
発生土処理		m3		36		概数	
仮設備工(小口径)		式		1			
殻運搬		m3		14		概数	
殻処分		m3		14		概数	
付帯工		式		1			
舗装版破碎工		式		1			
殻運搬	アスファルト殻	m3		78		概数	
殻処分	アスファルト殻	m3		78		概数	
汚泥処分		m3		1		概数	

工 事 数 量 総 括 表

工事名 汚水処理統合管路新設工事その1

帯広市上下水道部技術室下水道課

工事数量総括表

工事区分・工種・種別・細別	規格	単位	数量(前回)	数量(今回)	数量の増減	概要		
						現場条件	単位	数量
管路		式		1				
管きょ工(開削) <管径 mm>		式		1				
管路土工		式		1				
(管路掘削)	【流用土】	(m3)		(71)		< 1 m3当たり > 機械掘削工(ハックル)	m3	1
(管路掘削)	【流用土】	(m3)		(30)		< 1 m3当たり > 機械掘削工(ハックル) 発生土運搬工(10t積級) 機械積込み	m3 m3	1 1
(管路掘削)	【残土】	(m3)		(93)		< 1 m3当たり > 機械掘削工(ハックル) 発生土運搬工(10t積級) 機械積込み 土砂受入費	m3 m3 m3	1 1 1
(管路埋戻)	【流用土】	(m3)		(79)		< 1 m3当たり > 機械投入埋戻工(ハックル)	m3	1

工事数量総括表

工事区分・工種・種別・細別	規格	単位	数量(前回)	数量(今回)	数量の増減	事業区分	下水道		
						工事区分	管路	摘要	
						現場条件	単位	数量	
(管路埋戻)	【流用土】	(m3)		(34)		< 1 m3当たり > 機械投入埋戻工(バックホ)	m3	1	
						発生土運搬工(10t積級) 機械積込み	m3	1	
						積込(ルーズ)	m 3	1	
管布設工		式		1					
強化プラスチック複合管	500	m		3		< 1 m当たり > 強化プラスチック複合管布設工	m	1	
強化プラスチック複合管	FRPM 500×2000	本		1		< 1 本当たり > 強化プラスチック複合管	本	1	
鋳鉄管	DCIP 500	m		58		< 1 m当たり > 鋳鉄管吊込み据付工(機械力)	m	1	
鋳鉄管	NS形 直管 500×6000	本		8		< 1 本当たり > ダクタイトイル鋳鉄管	本	1	
鋳鉄管	NS形 曲管 500×45°	個		2		< 1 個当たり > ダクタイトイル鋳鉄管	本	1	
鋳鉄管	NS形 両受曲管 500×45°	個		2		< 1 個当たり > ダクタイトイル鋳鉄管	本	1	
鋳鉄管	NS形 フランジ付T字管 500×75	個		1		< 1 個当たり > ダクタイトイル鋳鉄管	本	1	

工事数量総括表

工事区分・工種・種別・細別	規格	単位	数量(前回)	数量(今回)	数量の増減	下水道 管路		
						概要		
						現場条件	単位	数量
铸铁管	NS形 継輪 500	個		2		< 1 個当たり > ダクタイル铸铁管	本	1
铸铁管	NS形 切管用挿し口リング 500	個		6		< 1 個当たり > ダクタイル铸铁管	個	1
(継手類)	特殊継手 DCIP 500×FRPM 500	(箇所)		(2)		< 1 箇所当たり > 特殊継手	個	1
铸铁管切断工	500	口		1		< 1 口当たり > 铸铁管切断工(切断のみ) パイプ切削切断機	口	1
铸铁管切断工	NS形 500 挿口加工	口		6		< 1 口当たり > 铸铁管切断工(NS・S・KF・UF) パイプ切削切断機	口	1
継手接合工	NS形 500 ライナ有	口		3		< 1 口当たり > NS継手工 ダクタイル铸铁管	口 個	1 1
継手接合工	NS形 500 ライナ無	口		17		< 1 口当たり > NS継手工	口	1
継手接合工	メカニカル継手 500	口		2		< 1 口当たり > メカニカル継手工	口	1
継手接合工	フランジ形接合 75	口		1		< 1 口当たり > フランジ継手接合工	口	1
ポリエチレンスリーブ被覆工		式		1		< 1 式当たり > ポリエチレンスリーブ被覆工	m	58

工事数量総括表

工事区分・工種・種別・細別	規格	単位	数量(前回)	数量(今回)	数量の増減	概要		
						現場条件	単位	数量
試験用資材	NS形 500 継ぎ輪・栓	t		0.4		< 1 t当たり > 現場発生品及び支給品運搬	t	1
弁類		箇所		1		< 1 箇所当たり > 空気弁設置 空気弁 補修弁	基 個 個	1 1 1
管基礎工		式		1				
砂基礎	FRPM 500 W=1.10	m		3		< 1 m当たり > 砂基礎設置工(機械施工)(市場単価) 砂	m3 m 3	1 0.63
砂基礎	DCIP 500 W=1.10	m		8		< 1 m当たり > 砂基礎設置工(機械施工)(市場単価) 砂	m3 m 3	1 0.64
砂基礎	DCIP 500 W=1.30	m		47		< 1 m当たり > 砂基礎設置工(機械施工)(市場単価) 砂	m3 m 3	1 0.69
砂基礎	DCIP 500 W=1.45	m		3		< 1 m当たり > 砂基礎設置工(機械施工)(市場単価) 砂	m3 m 3	1 0.75

工事数量総括表

工事区分・工種・種別・細別	規格	単位	数量(前回)	数量(今回)	数量の増減	概要		
						現場条件	単位	数量
管路土留工		式		1				
(たて込み簡易土留)	H=3.0m	(m)		(12)		< 12 m当たり > 建込工 (たて込み簡易土留)	m	12
						引抜工 (たて込み簡易土留)	m	12
						木製支保工	m3	0.1
(たて込み簡易土留)	H=3.5m	(m)		(35)		< 35 m当たり > 建込工 (たて込み簡易土留)	m	35
						引抜工 (たて込み簡易土留)	m	35
						木製支保工	m3	0.2
(たて込み簡易土留)	H=5.0m	(m)		(2)		< 2 m当たり > 建込工 (たて込み簡易土留)	m	2
						引抜工 (たて込み簡易土留)	m	2
						木製支保工	m3	0.03
土留・仮締切工		式		1				
建込簡易土留賃料等		式		1		< 1 式当たり > 建込簡易土留材賃料等	式	1
						建込簡易土留材賃料等	式	1

工事数量総括表

工事区分・工種・種別・細別	規格	単位	数量(前回)	数量(今回)	数量の増減	概要		
						現場条件	単位	数量
管きょ工(小口径推進) < 管径 mm > < 工法 >		式		1				
小口径泥土圧推進工		式		1				
推進用鉄筋コンクリート管(小口径泥土圧)		m		23		< 1 m当たり > 推進工 排土管・油圧ホース等撤去工 添加材注工 推進用鉄筋コンクリート管	m m m m	1 1 1 1
強化プラスチック複合管	500 【生モルタル 配合 1 : 3 混合 B種 C=530】	式		1		< 1 式当たり > 塩ビ管挿入工 鋼製さや管が-リソク(一重ケ-ソソク) 強化プラスチック複合管 中込め注工 鋼製さや管が-リソク(一重ケ-ソソク) 推進管内スペーサー	m 本 m3 個	23.3 6 4 12
(発生土処理)		(m3)		(36)		< 1 m3当たり > 汚水運搬工 産業廃棄物中間処理料金 産業廃棄物中間処理料金	m3 t t	1 1.1 1.1

工事数量総括表

工事区分・工種・種別・細別	規格	単位	数量(前回)	数量(今回)	数量の増減	概要		
						現場条件	単位	数量
仮設備工(小口径)		式		1				
(坑口(小口径))	発進	(箇所)		(1)		< 1 箇所当たり > 発進坑口工	箇所	1
(坑口(小口径))	到達	(箇所)		(1)		< 1 箇所当たり > 到達坑口工	箇所	1
(立坑基礎)	【生コンクリート 混合B種 C-4 18-5-40 】	(箇所)		(1)		< 1 箇所当たり > コンクリート	m 3	3.2
(鏡切り)		(式)		(1)		< 1 式当たり > 発進鏡切り工 到達鏡切り工	箇所 箇所	1 1
(推進設備等設置撤去)	据付・撤去	(式)		(1)		< 1 式当たり > 推進用機器据付撤去工 先導体据付工 先導体搬出工	箇所 台 台	1 1 1
(支圧壁)		(式)		(1)		< 1 式当たり > 鋼製支圧壁工	箇所	1
コンクリート構造物取壊し		m3		14		< 1 m3当たり > 構造物とりこわし	m 3	1

工事数量総括表

工事区分・工種・種別・細別	規格	単位	数量(前回)	数量(今回)	数量の増減	概要		
						現場条件	単位	数量
工事名	汚水処理統合管路新設工事その1			(当 初)	事業区分	下水道		
					工事区分	管路		
殻運搬	【ダンプトラック[オンロード・ディーゼル] 10t積級】 【タイヤ損耗費 10t積級良好 供用日】	m3		14		< 1 m3当たり > 殻運搬	m3	1
殻処分	【コンクリート塊受入費 無筋 30cm程度の大きさ】	m3		14		< 1 m3当たり > 処分費(t)	t	2.35
マンホール工		式		1				
組立マンホール工		式		1				

工事数量総括表

工事区分・工種・種別・細別	規格	単位	数量(前回)	数量(今回)	数量の増減	概要		
						現場条件	単位	数量
組立2号マンホール	H=2.863 T=25 【生コンクリート 混合B種 箇所 C-4 18-5-40】【ダンプトラ ック [オンロード・ディーゼル] 10 t 積級】【タイヤ損 耗費 10 t 積級 良好 供用 日】			1		< 1 箇所当たり > 組立マンホール設置工 (市場単価)	箇所	1
						勾配受用マンホール蓋	個	1
						レベル調整駒 (3ヶセット)	組	1
						緊結用ボルト・ナット (3本セット)	組	1
						調整ボルト保護スリーブ (3ヶセット)	組	1
						無収縮モルタル	m ³	0.02
						調整リング	個	1
						調整リング	個	1
						斜壁	個	1
						直壁	個	1
						管取付壁	個	1
						底板	個	1
						コンクリート	m ³	0.4
						型枠	m ²	0.6
						再生骨材	m ³	0.6
						土砂等運搬	m ³	0.6

工事数量総括表

工事区分・工種・種別・細別	規格	単位	数量(前回)	数量(今回)	数量の増減	概要		
						現場条件	単位	数量
地盤改良工		式		1				
固結工		式		1				
薬液注入	到達立坑底版 溶剤型無機系 【注入材 溶剤型無機系】	本		4		< 1 本当たり > 二重管ストレーナ工法	本	1
薬液注入	到達立坑側壁 溶剤型無機系 【注入材 溶剤型無機系】	本		15		< 1 本当たり > 二重管ストレーナ工法	本	1
薬液注入	到達立坑側壁 溶剤型無機系 【注入材 溶剤型無機系】	本		9		< 1 本当たり > 二重管ストレーナ工法	本	1
薬液注入	到達立坑坑口 溶剤型無機系 【注入材 溶剤型無機系】	本		3		< 1 本当たり > 二重管ストレーナ工法	本	1
薬液注入	発進立坑底版 溶剤型無機系 【注入材 溶剤型無機系】	本		22		< 1 本当たり > 二重管ストレーナ工法	本	1
薬液注入	発進立坑側壁 溶剤型無機系 【注入材 溶剤型無機系】	本		45		< 1 本当たり > 二重管ストレーナ工法	本	1
薬液注入	発進立坑側壁 溶剤型無機系 【注入材 溶剤型無機系】	本		7		< 1 本当たり > 二重管ストレーナ工法	本	1
薬液注入	発進立坑坑口 溶剤型無機系 【注入材 溶剤型無機系】	本		9		< 1 本当たり > 二重管ストレーナ工法	本	1
薬液注入	据付・撤去	現場		1		< 1 現場当たり > 注入設備据付・解体	現場	1

工事数量総括表

工事区分・工種・種別・細別	規格	単位	数量(前回)	数量(今回)	数量の増減	概要		
						現場条件	単位	数量
工事名	汚水処理統合管路新設工事その1			(当初)	事業区分	下水道		
					工事区分	管路		
薬液注入	移設	現場		1		< 1 現場当たり > 注入設備移設	回	1
付帯工		式		1				
舗装版破碎工		式		1				
殻運搬	アスファルト殻 【ダンプトラック[オンロード ・ディーゼル] 10t積級 】【タイヤ損耗費 10t積級 良好 供用日】	m3		78		< 1 m3当たり > 殻運搬	m 3	1
殻処分	アスファルト殻 【アスファルト塊受入費 30 ~50cm程度の大きさ】	m3		78		< 1 m3当たり > 処分費(t)	t	2.3
(舗装版切断)	アスファルト舗装	(m)		(812)		< 1 m当たり > 舗装版切断	m	1
舗装版破碎	アスファルト舗装	m2		1,965		< 1 m2当たり > 舗装版破碎	m 2	1
汚泥処分		m3		1		< 1 m3当たり > 産業廃棄物中間処理料金 産業廃棄物中間処理料金	t t	1.1 1.1
舗装復旧準備工		式		1				

工事数量総括表

工事区分・工種・種別・細別	規格	単位	数量(前回)	数量(今回)	数量の増減	下水道 管路		
						概要		
						現場条件	単位	数量
掘削	無し	m3		137		< 1 m3当たり > 掘削	m 3	1
不陸修正	無し	m2		1,980		< 1 m2当たり > 不陸修正	m 2	1
土砂等運搬	【ダンプトラック [オンロード・ディーゼル] 10 t 積級 】 【タイヤ損耗費 10 t 積級 良好 供用日 】	m3		137		< 1 m3当たり > 土砂等運搬	m 3	1
残土等処分		m3		137		< 1 m3当たり > 土砂受入費	m3	1
アスファルト舗装復旧工		式		1				
凍上抑制層	切込砂利0~80mm級 t=700mm 【切込砂利 0 ~ 8 0 mm 】	m2		102		< 1 m2当たり > 下層路盤 (車道・路肩部)	m 2	1
凍上抑制層(歩道部)	切込砂利0~80mm級 t=170mm 【切込砂利 0 ~ 8 0 mm 】	m2		2		< 1 m2当たり > 下層路盤 (歩道部)	m 2	1
下層路盤(車道・路肩部)	切込砂利0~40mm級 t=200mm 【切込砂利 0 ~ 4 0 mm 】	m2		104		< 1 m2当たり > 下層路盤 (車道・路肩部)	m 2	1
下層路盤(歩道部)	切込砂利0~40mm級 t=100mm 【切込砂利 0 ~ 4 0 mm 】	m2		2		< 1 m2当たり > 下層路盤 (歩道部)	m 2	1
下層路盤(車道・路肩部)	切込砂利0~40mm級 t=50mm 【切込砂利 0 ~ 4 0 mm 】	m2		144		< 1 m2当たり > 下層路盤 (車道・路肩部)	m 2	1

工事数量総括表

工事区分・工種・種別・細別	規格	単位	数量(前回)	数量(今回)	数量の増減	概要		
						現場条件	単位	数量
下層路盤(車道・路肩部)	切込砂利0~40mm級 t=90mm 【切込砂利 0 ~ 4 0 mm】	m2		69		< 1 m2当たり > 下層路盤(車道・路肩部)	m2	1
上層路盤(車道・路肩部)	再生アスファルト安定処理 t=5cm .4 W 3.0 【再生アスファルト安定処理 As量3.5~5.5% 配合 率50% 車道用】【アスフ ァルト乳剤 PK-3 プライ ムコート用】	m2		1,152		< 1 m2当たり > 上層路盤(車道・路肩部)	m2	1
上層路盤(車道・路肩部)	再生アスファルト安定処理 t=5cm .0 < W 【再生アスファルト安定処理 As量3.5~5.5% 配合 率50% 車道用】【アスフ ァルト乳剤 PK-3 プライ ムコート用】	m2		950		< 1 m2当たり > 上層路盤(車道・路肩部)	m2	1
基層(車道・路肩部)	再生粗粒度アスコン t=4cm .4 W 3.0 【再生粗粒度アスファルト混合 物 As量4.5~6.5% 配合率50% 車道用】【ア スファルト乳剤 PK-4 タ ックコート用】	m2		676		< 1 m2当たり > 基層(車道・路肩部)	m2	1
表層(車道・路肩部)	再生密粒度アスコン t=3cm .4 W 3.0 【再生密粒度アスファルト混合 物 13F As5.5~6. 3% 率50% 車道用】【 アスファルト乳剤 PK-4 タックコート用】	m2		1,152		< 1 m2当たり > 表層(車道・路肩部)	m2	1

工事数量総括表

工事区分・工種・種別・細別	規格	単位	数量(前回)	数量(今回)	数量の増減	下水道 管路		
						概要		
						現場条件	単位	数量
表層(車道・路肩部)	再生密粒度アスコン t=3cm 3.0<W 【再生密粒度アスファルト混合物 13F A s 5.5~6.3% 率50% 車道用】 【アスファルト乳剤 PK-4 タックコート用】	m2		950		< 1 m2当たり > 表層(車道・路肩部)	m2	1
表層(車道・路肩部)	細粒度Gアスコン t=3cm 1.4W 3.0 【細粒度ギャップアスファルト混合物 A s量6.0~8.0% 車道用】 【アスファルト乳剤 PK-3 プライムコート用】	m2		27		< 1 m2当たり > 表層(車道・路肩部)	m2	1
表層(車道・路肩部)	細粒度Gアスコン t=3cm 3.0<W 【細粒度ギャップアスファルト混合物 A s量6.0~8.0% 車道用】 【アスファルト乳剤 PK-3 プライムコート用】	m2		184		< 1 m2当たり > 表層(車道・路肩部)	m2	1
表層(歩道部)	各種(2.10以上2.20t/m3未満) 30mm1.4m未満(1層当たり平均仕上り厚50mm以下) 【再生細粒度アスファルト混合物 A s量7.5~9.5% 配合率50% 歩道用】 【アスファルト乳剤 PK-3 プライムコート用】	m2		8		< 1 m2当たり > 表層(歩道部)	m2	1
区画線工		式		1				

工事数量総括表

工事区分・工程・種別・細別	規格	単位	数量(前回)	数量(今回)	数量の増減	概要		
						現場条件	単位	数量
工事名	汚水処理統合管路新設工事その1			(当初)	事業区分	下水道		
					工事区分	管路		
溶解式区画線	横断歩道 実線 w=45cm	m		70		< 1 m当たり > 区画線設置	m	1
溶解式区画線	停止線 実線 w=45cm	m		16		< 1 m当たり > 区画線設置	m	1
ポイント式区画線	外側線 実線 常温式 w=15cm	m		489		< 1 m当たり > 区画線設置	m	1
縁石撤去工		式		1				
(歩車道境界ブロック撤去)	再利用	(m)		(9)		< 1 m当たり > 歩車道境界ブロック撤去	m	1
縁石復旧工		式		1				
歩車道境界ブロック	再利用 【生コンクリート 混合B種 C-1 (-)-8-20(25)】	m		9		< 1 m当たり > 歩車道境界ブロック	m	1
既設構造物撤去工		式		1				
植樹柵撤去再設置	【生コンクリート 混合B種 C-1 (-)-8-20(25)】【切込 砂利 0 ~ 40mm】	m		1		< 1 m当たり > 地先境界ブロック 地先境界ブロック撤去	m m	1 1

工事数量総括表

工事区分・工種・種別・細別	規格	単位	数量(前回)	数量(今回)	数量の増減	事業区分	下水道	
						工事区分	管路	概要
						現場条件	単位	数量
小型標識撤去再設置		基		1		< 1 基当たり > 道路標識設置・撤去	基	1
						道路標識設置・撤去	基	1
立坑工(立坑名称、基数)		式		1				
ライナープレート式土留工及び土工		式		1				
(ライナープレート掘削土留)	2000mm t=4.0mm 砂礫土 4mまで	(m)		(3)		< 1 m当たり > ライナープレート掘削土留工 (機械掘削)径2000mm 以	m	1
(ライナープレート掘削土留)	2000mm t=4.0mm 砂礫土 4m超え8mまで	(m)		(1)		< 1 m当たり > ライナープレート掘削土留工 (機械掘削)径2000mm 以	m	1
(ライナープレート掘削土留)	3000×7710mm t=4.0mm 砂礫土 4mまで	(m)		(3)		< 1 m当たり > ライナープレート掘削土留工 (機械掘削)径2000mm 以	m	1
(ライナープレート掘削土留)	3000×7710mm t=4.0mm 砂礫土 4m超え8mまで	(m)		(1)		< 1 m当たり > ライナープレート掘削土留工 (機械掘削)径2000mm 以	m	1
ライナープレート掘削土留	グラウト注入 【生モルタル 配合 1 : 3 混合 B種 C=530】	m3		10		< 1 m3当たり > グラウト注入工	m 3	1

工事数量総括表

工事区分・工種・種別・細別	規格	単位	数量(前回)	数量(今回)	数量の増減	下水道 管路		
						摘要		
						現場条件	単位	数量
発生土運搬		m3		41		< 1 m3当たり > 発生土運搬工(10t積級) 機械積込み	m3	1
						土砂受入費	m3	1
発生土運搬		m3		103		< 1 m3当たり > 発生土運搬工(10t積級) 機械積込み	m3	1
(ライナープレート埋戻)	【ダンプトラック [オンロード ・ディーゼル] 10 t 積級 】 【タイヤ損耗費 10 t 積級 良好 供用日 】	(m3)		(103)		< 1 m3当たり > 機械投入埋戻工(バックホ)	m3	1
						土砂等運搬	m3	1
						積込(ルーズ)	m3	1
(ライナープレート撤去)	2000mm t=4.0mm	(m)		(5)		< 1 m当たり > ライナープレート撤去工	m	1
(ライナープレート撤去)	3000×7710mm t=4.0mm	(m)		(5)		< 1 m当たり > ライナープレート撤去工	m	1
(ライナープレート支保)		(t)		(6)		< 1 t当たり > 切梁・腹起し設置・撤去	t	1

工事数量総括表

工事区分・工種・種別・細別	規格	単位	数量(前回)	数量(今回)	数量の増減	概要		
						現場条件	単位	数量
(ライナープレート支保材賃料等)		(式.)		(1)		< 1 式.当たり > ライナープレート賃料等 ライナープレート賃料等 ライナープレート ライナープレート タラップ タラップ	式 式 m t 組 組	1 1 1.25 0.5 1 1
管路路面覆工		式		1				
(覆工)		(m2)		(45)		< 1 m2当たり > 覆工板・受桁設置撤去工 推進立坑 設置面積50m2以下	m2	1
(覆工)		(m2)		(1,215)		< 1 m2当たり > 覆工板開閉工 推進立坑 設置面積50m2以下	m2	1

工事数量総括表

工事区分・工種・種別・細別	規格	単位	数量(前回)	数量(今回)	数量の増減	概要			
						現場条件	単位	数量	
工事名	汚水処理統合管路新設工事その1		(当初)	事業区分	下水道				
					工事区分	管路			
覆工板賃料		式		1		< 1 式当たり > 覆工板賃料	式	1	
						鋼製山留材質料	式	1	
						鋼製山留材質料	式	1	
						鋼製山留材質料	式	1	
						鋼製山留材質料	式	1	
						重仮設用締付金具	式	1	
						重仮設用締付金具	式	1	
覆工板ズレ止材	溝型鋼	式		1		< 1 式当たり > 現場発生品及び支給品運搬	回	1	
仮設工		式		1					
交通管理工		式		1					
(交通誘導警備員)	交通誘導員 A 昼間	(人日)		(114)		< 1 人日当たり > 交通誘導警備員 A	人日	1	
(交通誘導警備員)	交通誘導員 A 24時間規制	(人日)		(48)		< 1 人日当たり > 交通誘導警備員 A	人日	2.75	
(交通誘導警備員)	交通誘導員 B 昼間	(人日)		(57)		< 1 人日当たり > 交通誘導警備員 B	人日	1	

工事数量総括表

工事区分・工種・種別・細別	規格	単位	数量(前回)	数量(今回)	数量の増減	概要		
						現場条件	単位	数量
(交通誘導警備員)	交通誘導員 B 24時間規制	(人日)		(24)		< 1 人日当たり > 交通誘導警備員 B	人日	2.75
直接工事費		式		1				
共通仮設		式		1				
共通仮設費		式		1				
運搬費		式		1				
(仮設材運搬費)	建込簡易土留材 H=3.5 【積込み荷卸し費(仮設材等) (t) 】	(t)		(23)		< 1 t当たり > 仮設材等の運搬 (鋼矢板、H形鋼、覆工板、敷鉄板等 仮設材等の積込み取卸し費	t t	2 1
(仮設材運搬費)	建込簡易土留材 H=5.0 【積込み荷卸し費(仮設材等) (t) 】	(t)		(46.5)		< 1 t当たり > 仮設材等の運搬 (鋼矢板、H形鋼、覆工板、敷鉄板等 仮設材等の積込み取卸し費	t t	2 1
(仮設材運搬費 推進部)	覆工板・山留材 H-300 【積込み荷卸し費(仮設材等) (t) 】	(t)		(15.5)		< 1 t当たり > 仮設材等の運搬 (鋼矢板、H形鋼、覆工板、敷鉄板等 仮設材等の積込み取卸し費	t t	2 1

工事数量総括表

工事区分・工種・種別・細別	規格	単位	数量(前回)	数量(今回)	数量の増減	概要		
						現場条件	単位	数量
(仮設材運搬費)	山留材 H-250 【積込み荷卸し費(仮設材等) (t) 】			(5)		< 1 t当たり > 仮設材等の運搬 (鋼矢板、H形鋼、覆工板、敷鉄板等 仮設材等の積込み取卸し費	t t	2 1
(仮設材運搬費 札幌 帯広)	ライナープレート 【積込み荷卸し費(仮設材等) (t) 】			(5.2)		< 1 t当たり > 仮設材等の運搬 (鋼矢板、H形鋼、覆工板、敷鉄板等 仮設材等の積込み取卸し費	t t	1 1
(仮設材運搬費 帯広 札幌)	ライナープレート 【積込み荷卸し費(仮設材等) (t) 】			(4.4)		< 1 t当たり > 仮設材等の運搬 (鋼矢板、H形鋼、覆工板、敷鉄板等 仮設材等の積込み取卸し費	t t	1 1
現場環境改善費(率計上)		式		1				
共通仮設費(率計上)		式		1				
純工事費		式		1				
現場管理費		式		1				
工事原価		式		1				

公 共

2026年度施行

見積用

汚水処理統合管路新設工事その1 実施設計書

参考資料

本資料は、入札額を算定する際に参考とする資料であり、契約上の制約を有するものではない。

帯広市

積算情報

設計書番号	26-18-A5-0021-0	設計者名	
出張所名	帯広市		
適用単価	一般土木		
入札日(開札日)	2026年 6月18日		
歩掛適用年月	2026年 5月26日		
単価適用年月	2026年 5月26日		
適用単価 地区	生コン	K01:帯広市・音更町・芽室町・中札内村・更別村・幕別町・池田町・豊頃の一部	
	合材	K01:帯広市、音更町、芽室町、清水町、士幌町、幕別町、池田町、中札内村、更別村、山岳部除く新得町と鹿追町、豊頃町一部	
	石材	K05:帯広市・音更町・芽室町・幕別町・池田町・中札内村・更別村・豊頃町の一部・士幌町の一部	
	港湾石材		
	燃料	K00:帯広建設管理部	
適用工種	下水道工事(2)		

積算時想定工事期間	2026年 6月25日 ~ 2027年 1月12日 (202日)		
工期の設定	通常工期	実施工期: 202日	完成期限: 2027年 1月12日
冬期労務補正	2026年 6月 ~ 2027年01月	冬期労務補正: なし	時間的制約: 時間的制約無し

2026/05/18 10:40:37

工事概要一覧表

事業種別	工事箇所	水系・路河川名	橋梁名等
汚水処理統合事業	帯広市西1条南6丁目 ～ 東7条南6丁目		

費 目	本工事費	汚水処理統合管路新設工事その1
-----	------	-----------------

工 事 概 要	No	当 初	変 更
	1	工事延長 L=82.35m	
	2	DCIP(NS) 500mm L=57.76m	
	3	FRPM 500mm L= 26.00m	
	4		
	5		
	6		
	7		

諸経費情報

	I C T 補正	しない
	週休 2 日制の補正	月単位の週休 2 日
共通仮設費	主たる工種	3 1 : 下水道工事 (2)
	施工地域補正	一般交通影響有り (2) - 2
	除雪工事補正	補正無
現場環境改善費	計上の有無	する
	市街地補正	市街地
現場管理費	施工地域補正	一般交通影響有り (2) - 2
	緊急工事補正	しない
	砂防・地滑り工事補正	しない
工期延長等に伴う現場維持費	計上の有無	しない
	施工地域補正	一般交通影響有り (2) - 2
	工期延長等日数	0日
	延長期間最終日の基準年月	2027/01
一般管理費等	財団法人等の補正	しない
	前払金割合による補正	3 5 % を超えるもの
	契約保証に係る補正	

工 事 費 総 括 表

費 目	請 工 事 費 (消費税等を含む)	工 事 価 格 (消費税等を含まない)	消 費 税 等 相 当 額	適 用
工事費				
本工事				
附带工事費				
測量及び試験費				
用地費及び補償費				
機械器具費				
管繕費				
工事雑費				
応急工事費				
請負対象額				

注：上段は現設計

下段は設計変更

設計内訳書

工事名	汚水処理統合管路新設工事その1			当初	事業区分		下水道	主たる工種		下水道工事(2)	
				工事区分	管路	管路	施工地域	一般交通影響有り(2)-2			
工事区分・工種・種別・細別			規格	単位	数量	単価	金額	数量増減	金額増減	摘要	
管路				式	1						
管きょ工(開削) <管径 mm>				式	1						
管路土工				式	1						
管路掘削			【流用土】	m3	71						単-1号 週休有
管路掘削			【流用土】	m3	30						単-2号 週休有
管路掘削			【残土】	m3	93						単-3号 週休有
管路埋戻			【流用土】	m3	79						単-4号 週休有
管路埋戻			【流用土】	m3	34						単-5号 週休有
管布設工				式	1						
強化プラスチック複合管			500	m	3						単-6号 週休有
強化プラスチック複合管			FRPM 500×2000	本	1						単-7号 週休有
鑄鉄管			DC1P 500	m	58						単-8号 週休有

設計内訳書

工事名	汚水処理統合管路新設工事その1			当初	事業区分	下水道	主たる工種	下水道工事(2)	摘要
	工事区分・工種・種別・細別	規格	単位	数量	単価	金額	数量増減	金額増減	
鑄鉄管	NS形 直管 500×600	本	8						単-9号 週休有
鑄鉄管	NS形 曲管 500×45°	個	2						単-10号 週休有
鑄鉄管	NS形 両受曲管 500×45°	個	2						単-11号 週休有
鑄鉄管	NS形 フランジ付T字管 500×75	個	1						単-12号 週休有
鑄鉄管	NS形 継輪 500	個	2						単-13号 週休有
鑄鉄管	NS形 切管用挿し口リング 500	個	6						単-14号 週休有
継手類	特殊継手 DCIP FRPM 500	箇所	2						単-15号 週休有
鑄鉄管切断工	500	口	1						単-16号 週休有
鑄鉄管切断工	NS形 500 挿口加工	口	6						単-17号 週休有
継手接合工	NS形 500 ライナ有	口	3						単-18号 週休有
継手接合工	NS形 500 ライナ無	口	17						単-19号 週休有
継手接合工	メカニカル継手 500	口	2						単-20号 週休有

設計内訳書

工事名	汚水処理統合管路新設工事その1			当初	事業区分	下水道	主たる工種	下水道工事(2)	摘要
	工事区分・工種・種別・細別	規格	単位	数量	単価	金額	数量増減	金額増減	
継手接合工	フランジ形接合 75	口	1						単-21号 週休有
ポリエチレンスリーブ被覆工		式	1						単-22号 週休有
試験用資材	NS形 500 継ぎ輪 ・栓	t	0.4						単-23号 週休有
弁類		箇所	1						単-24号 週休有
管基礎工		式	1						
砂基礎	FRPM 500 W=1.10	m	3						単-25号 週休有
砂基礎	DCIP 500 W=1.10	m	8						単-26号 週休有
砂基礎	DCIP 500 W=1.30	m	47						単-27号 週休有
砂基礎	DCIP 500 W=1.45	m	3						単-28号 週休有
管路土留工		式	1						
たて込み簡易土留	H=3.0m	m	12						単-29号 週休有
たて込み簡易土留	H=3.5m	m	35						単-30号 週休有

設計内訳書

工事名	汚水処理統合管路新設工事その1			当初	事業区分	下水道	主たる工種	下水道工事(2)	摘要
	工事区分・工種・種別・細別	規格	単位	数量	単価	金額	数量増減	金額増減	
工事区分・工種・種別・細別	規格	単位	数量	単価	金額	数量増減	金額増減	摘要	
たて込み簡易土留	H=5.0m	m	2					単-31号 週休有	
土留・仮締切工		式	1						
建込簡易土留賃料等		式	1					単-32号 週休有	
管きょ工(小口径推進) <管径 mm> <工法>		式	1						
小口径泥土圧推進工		式	1						
推進用鉄筋コンクリート管(小口径泥土圧)		m	23					単-33号 週休有	
強化プラスチック複合管	500 【生モルタル 配合 1 : 3 混合 B 種 C=530 】	式	1					単-34号 週休有	
発生土処理		m3	36					単-35号 概数 週休有	
仮設備工(小口径)		式	1						
坑口(小口径)	発進	箇所	1					単-36号 週休有	
坑口(小口径)	到達	箇所	1					単-37号 週休有	

設計内訳書

工事名	汚水処理統合管路新設工事その1			当初	事業区分	下水道	主たる工種	下水道工事(2)	摘要
	工事区分・工種・種別・細別	規格	単位	数量	単価	金額	数量増減	金額増減	
立坑基礎	【生コンクリート 混合B種 C-4 18-5-40】	箇所	1						単-38号 週休有
鏡切り		式	1						単-39号 週休有
推進設備等設置撤去	据付・撤去	式	1						単-40号 週休有
支圧壁		式	1						単-41号 週休有
コンクリート構造物取壊し		m3	14						単-42号 週休有
殻運搬	【ダンプトラック [オンロード・ディーゼル] 10t積級】 【タイヤ損耗費 10t積級 良好 供用日】	m3	14						単-43号 概数 週休有
殻処分	【コンクリート塊受入費 無筋 30cm程度の大きさ】	m3	14						単-44号 概数 週休有
マンホール工		式	1						
組立マンホール工		式	1						

設計内訳書

工事名	汚水処理統合管路新設工事その1			当初	事業区分	下水道	主たる工種	下水道工事(2)	
	工事区分・工種・種別・細別	規格	単位	数量	単価	金額	数量増減	金額増減	摘要
	組立2号マンホール	H=2.863 T=25 【生コンクリート 混合B種 C-4 18-5-40】 【ダンプトラック [オンロード・ディーゼル] 10t積級】 【タイヤ損耗費 10t積級 良好 供用日】	箇所	1					単-45号 週休有
	地盤改良工		式	1					
	固結工		式	1					
	薬液注入	到達立坑底版 溶剤型無機系 【注入材 溶剤型無機系】	本	4					単-46号 週休有
	薬液注入	到達立坑側壁 溶剤型無機系 【注入材 溶剤型無機系】	本	15					単-47号 週休有
	薬液注入	到達立坑側壁 溶剤型無機系 【注入材 溶剤型無機系】	本	9					単-48号 週休有
	薬液注入	到達立坑坑口 溶剤型無機系 【注入材 溶剤型無機系】	本	3					単-49号 週休有
	薬液注入	発進立坑底版 溶剤型無機系 【注入材 溶剤型無機系】	本	22					単-50号 週休有

設計内訳書

工事名	汚水処理統合管路新設工事その1			当初	事業区分	下水道	主たる工種	下水道工事(2)	
	工事区分・工種・種別・細別	規格	単位	数量	単価	金額	数量増減	金額増減	摘要
薬液注入	発進立坑側壁 溶剤型無機系 【注入材 溶剤型無機系】	本	45						単-51号 週休有
薬液注入	発進立坑側壁 溶剤型無機系 【注入材 溶剤型無機系】	本	7						単-52号 週休有
薬液注入	発進立坑坑口 溶剤型無機系 【注入材 溶剤型無機系】	本	9						単-53号 週休有
薬液注入	据付・撤去	現場	1						単-54号 週休有
薬液注入	移設	現場	1						単-55号 週休有
付帯工		式	1						
舗装版破碎工		式	1						
殻運搬	アスファルト殻 【ダンプトラック [オンロード・ディーゼル] 10t 積級】 【タイヤ損耗費 10t 積級 良好 供用日】	m3	78						単-56号 概数 週休有
殻処分	アスファルト殻 【アスファルト塊受入費 30~50cm 程度の大きさ】	m3	78						単-57号 概数 週休有

設計内訳書

工事名	汚水処理統合管路新設工事その1			当初	事業区分	下水道	主たる工種	下水道工事(2)	摘要
	工事区分・工種・種別・細別	規格	単位	数量	単価	金額	数量増減	金額増減	
舗装版切断	アスファルト舗装	m	812						単-58号 週休有
舗装版破碎	アスファルト舗装	m2	1,965						単-59号 週休有
汚泥処分		m3	1						単-60号 概数 週休有
舗装復旧準備工		式	1						
掘削	無し	m3	137						単-61号 週休有
不陸整正	無し	m2	1,980						単-62号 週休有
土砂等運搬	【ダンプトラック [オンロード・ディーゼル] 10t 積級 】 【 タイヤ損耗費 10t 積級 良好 供用日 】	m3	137						単-63号 週休有
残土等処分		m3	137						単-64号 週休有
アスファルト舗装復旧工		式	1						
凍上抑制層	切込砂利0~80mm級 t=700mm 【切込砂利 0~80mm】	m2	102						単-65号 週休有

設計内訳書

工事名	汚水処理統合管路新設工事その1			当初	事業区分	下水道	主たる工種	下水道工事(2)			
	工事区分・工種・種別・細別			規格	単位	数量	単価	金額	数量増減	金額増減	摘要
	凍上抑制層(歩道部)			切込砂利0~80mm級 =170mm 【切込砂利 0 ~ 80 mm】	t m2	2					単-66号 週休有
	下層路盤(車道・路肩部)			切込砂利0~40mm級 =200mm 【切込砂利 0 ~ 40 mm】	t m2	104					単-67号 週休有
	下層路盤(歩道部)			切込砂利0~40mm級 =100mm 【切込砂利 0 ~ 40 mm】	t m2	2					単-68号 週休有
	下層路盤(車道・路肩部)			切込砂利0~40mm級 =50mm 【切込砂利 0 ~ 40 mm】	t m2	144					単-69号 週休有
	下層路盤(車道・路肩部)			切込砂利0~40mm級 =90mm 【切込砂利 0 ~ 40 mm】	t m2	69					単-70号 週休有
	上層路盤(車道・路肩部)			再生アスファルト安定処理 t=5cm 1.4 W 3.0 【再生アスファルト安 定処理 A s 量 3 . 5 ~ 5 . 5 % 配合率 5 0 % 車道用】【ア スファルト乳剤 P K - 3 プライムコート 用】	m2	1,152					単-71号 週休有

設計内訳書

工事名	汚水処理統合管路新設工事その1			当初	事業区分	下水道	主たる工種	下水道工事(2)	
	工事区分・工種・種別・細別	規格	単位	数量	単価	金額	数量増減	金額増減	摘要
	上層路盤(車道・路肩部)	再生アスファルト安定処理 t=5cm 3.0<W 【再生アスファルト安定処理 As量3.5~5.5% 配合率50% 車道用】 【アスファルト乳剤 PK-3 プライムコート用】	m2	950					単-72号 週休有
	基層(車道・路肩部)	再生粗粒度アスコン t=4cm 1.4 W 3.0 【再生粗粒度アスファルト混合物 As量4.5~6.5% 配合率50% 車道用】 【アスファルト乳剤 PK-4 タックコート用】	m2	676					単-73号 週休有
	表層(車道・路肩部)	再生密粒度アスコン t=3cm 1.4 W 3.0 【再生密粒度アスファルト混合物 13F As5.5~6.3% 率50% 車道用】 【アスファルト乳剤 PK-4 タックコート用】	m2	1,152					単-74号 週休有
	表層(車道・路肩部)	再生密粒度アスコン t=3cm 3.0<W 【再生密粒度アスファルト混合物 13F As5.5~6.3% 率50% 車道用】 【アスファルト乳剤 PK-4 タックコート用】	m2	950					単-75号 週休有

設計内訳書

工事名	汚水処理統合管路新設工事その1			当初	事業区分	下水道	主たる工種	下水道工事(2)	
	工事区分・工種・種別・細別	規格	単位	数量	単価	金額	数量増減	金額増減	摘要
	表層(車道・路肩部)	細粒度Gアスコン t=3cm 1.4 W 3.0 【細粒度ギャップアスファルト混合物 A s 量 6.0 ~ 8.0 % 車道用】 【アスファルト乳剤 P K - 3 プライムコート用】	m2	27					単-76号 週休有
	表層(車道・路肩部)	細粒度Gアスコン t=3cm 3.0 < W 【細粒度ギャップアスファルト混合物 A s 量 6.0 ~ 8.0 % 車道用】 【アスファルト乳剤 P K - 3 プライムコート用】	m2	184					単-77号 週休有
	表層(歩道部)	各種(2.10以上2.20t/m3未満) 30mm1.4m未満(1層当り平均仕上り厚50mm以下) 【再生細粒度アスファルト混合物 A s 量 7.5 ~ 9.5 % 配合率 50 % 歩道用】 【アスファルト乳剤 P K - 3 プライムコート用】	m2	8					単-78号 週休有
	区画線工		式	1					
	溶融式区画線	横断歩道 実線 w=45cm	m	70					単-79号 週休有
	溶融式区画線	停止線 実線 w=45cm	m	16					単-80号 週休有

設計内訳書

工事名	汚水処理統合管路新設工事その1			当初	事業区分	下水道	主たる工種	下水道工事(2)	
	工事区分・工種・種別・細別	規格	単位	数量	単価	金額	数量増減	金額増減	摘要
	ポイント式区画線	外側線 実線 常温式 w=15cm	m	489					単-81号 週休有
	縁石撤去工		式	1					
	歩車道境界ブロック撤去	再利用	m	9					単-82号 週休有
	縁石復旧工		式	1					
	歩車道境界ブロック	再利用 【生コンクリート 混合B種 C-1 (-)-8-20(25)】	m	9					単-83号 週休有
	既設構造物撤去工		式	1					
	植樹柵撤去再設置	【生コンクリート 混合B種 C-1 (-)-8-20(25)】 【切込砂利 0~40mm】	m	1					単-84号 週休有
	小型標識撤去再設置		基	1					単-85号 週休有
	立坑工(立坑名称、基数)		式	1					
	ライフプレート式土留工及び土工		式	1					
	ライフプレート掘削土留	2000mm t=4.0mm 砂礫土 4mまで	m	3					単-86号 週休有

設計内訳書

工事名	汚水処理統合管路新設工事その1			当初	事業区分	下水道	主たる工種	下水道工事(2)	
	工事区分・工種・種別・細別	規格	単位	数量	単価	金額	数量増減	金額増減	摘要
	ライナープレート掘削土留	2000mm t=4.0mm 砂礫土 4m超え8mまで	m	1					単-87号 週休有
	ライナープレート掘削土留	3000×7710mm t=4.0mm 砂礫土 4mまで	m	3					単-88号 週休有
	ライナープレート掘削土留	3000×7710mm t=4.0mm 砂礫土 4m超え8mまで	m	1					単-89号 週休有
	ライナープレート掘削土留	グラウト注入 【生モルタル 配合 1 : 3 混合 B種 C=530】	m3	10					単-90号 週休有
	発生土運搬		m3	41					単-91号 週休有
	発生土運搬		m3	103					単-92号 週休有
	ライナープレート埋戻	【ダンプトラック [オンロード・ディーゼル] 10t 積級】 【タイヤ損耗費 10t 積級 良好 供用日】	m3	103					単-93号 週休有
	ライナープレート撤去	2000mm t=4.0mm	m	5					単-94号 週休有
	ライナープレート撤去	3000×7710mm t=4.0mm	m	5					単-95号 週休有
	ライナープレート支保		t	6					単-96号 週休有

設計内訳書

工事名	汚水処理統合管路新設工事その1			当初	事業区分	下水道	主たる工種	下水道工事(2)	摘要
	工事区分・工種・種別・細別	規格	単位	数量	単価	金額	数量増減	金額増減	
	ライフプレート・支保材質料等		式	1					単-97号 週休有
	管路路面覆工		式	1					
	覆工		m2	45					単-98号 週休有
	覆工		m2	1,215					単-99号 週休有
	覆工板賃料		式	1					単-100号 週休有
	覆工板ズレ止材	溝型鋼	式	1					単-101号 週休有
	仮設工		式	1					
	交通管理工		式	1					
	交通誘導警備員	交通誘導員 A 昼間	人日	114					単-102号 週休有
	交通誘導警備員	交通誘導員 A 24時間 規制	人日	48					単-103号 週休有
	交通誘導警備員	交通誘導員 B 昼間	人日	57					単-104号 週休有
	交通誘導警備員	交通誘導員 B 24時間 規制	人日	24					単-105号 週休有

設計内訳書

工事名	汚水処理統合管路新設工事その1			当初	事業区分	下水道	主たる工種	下水道工事(2)	
	工事区分・工種・種別・細別	規格	単位	数量	単価	金額	数量増減	金額増減	摘要
直接工事費			式	1					
共通仮設			式	1					
共通仮設費			式	1					
運搬費			式	1					
仮設材運搬費		建込簡易土留材 H=3.5 【積込み荷卸し費(仮設材等) 】【	t	23					単-106号 週休有
仮設材運搬費		建込簡易土留材 H=5.0 【積込み荷卸し費(仮設材等) 】【	t	46.5					単-107号 週休有
仮設材運搬費 推進部		覆工板・山留材 H-300 【積込み荷卸し費(仮設材等) 】【	t	15.5					単-108号 週休有
仮設材運搬費		山留材 H-250 【積込み荷卸し費(仮設材等) 】【	t	5					単-109号 週休有
仮設材運搬費 札幌 帯広		ライナープレート 【積込み荷卸し費(仮設材等) 】【	t	5.2					単-110号 週休有
仮設材運搬費 帯広 札幌		ライナープレート 【積込み荷卸し費(仮設材等) 】【	t	4.4					単-111号 週休有
現場環境改善費(率計上)			式	1					

設計内訳書

工事名	汚水処理統合管路新設工事その1			当初	事業区分	下水道	主たる工種	下水道工事(2)	
	工事区分・工種・種別・細別	規格	単位	数量	単価	金額	数量増減	金額増減	摘要
	共通仮設費(率計上)		式	1					
	純工事費		式	1					
	現場管理費		式	1					
	工事原価		式	1					
	一般管理費等		式	1					
	工事価格		式	1					
	消費税相当額		式	1					
	工事費計		式	1					

工場管理費

1	間接労務費対象額 管理費区分7		
2	間接労務費率		
3	間接労務費計上額		
4	工場管理費 工場純工事費		
5	非対象額計 (-)		管理費区分5 , 9
6	工場管理費対象額		
7	工場管理費率		
8	工場管理費計上額		

共通仮設費

1	主たる工種 単独 (当該工事)	下水道工事 (2)	
2	主たる工種 合算工事		
3	対象工事費		
4	直接工事費		
5	準備費 (処分費)		
6	事業損失防止施設費		
7	対象工事費に含まれる処分費 単独 (追加工事)		
8	現工事		
9	合算工事		
10	非対象額計 (-)		
11	管理費区分 1		橋梁、P C 桁、門扉、ポンプ等購入費
12	管理費区分 2 , 7		工場原価
13	管理費区分 5		一般管理費等のみ対象額
14	管理費区分 9		間接費非対象額
15	管理費区分 T		全処分費のうち 3 % または 3 0 0 0 万円を超える額
16	対象額支給品 (+)		
17	無償貸付機械評価額 (+)		
18	共通仮設費対象額 単独 (追加工事)		
19	現工事		
20	合算工事		
21	処分費等を除く共通仮設費対象額 単独 (追加工事)		調整工事入力で使用
22	現工事		
23	合算工事		
24	共通仮設費 (率分) 率 (補正前) 単独 (追加工事)		
25	現工事		
26	合算工事		
27	施工地域等補正 単独 (追加工事)		*補正係数を乗じる
28	現工事		
29	共通仮設費 (率分) 率 (補正後)		週休 2 日制補正係数 1.01 有り
30	計上額 単独 (追加工事)		
31	現工事		
32	合算工事		
33	調整工事計上額		

共通仮設費

34	現場環境改善費対象工事費		
35	直接工事費		
36	非対象額計 (-)		
37	管理費区分 1		橋梁、P C 桁、門扉、ポンプ等購入費
38	管理費区分 2 , 7		工場原価
39	管理費区分 5		一般管理費等のみ対象額
40	管理費区分 9		間接費非対象額
41	管理費区分 T		
42	対象額支給品 (+)		
43	無償貸付機械評価額 (+)		
44	現場環境改善費対象額 (P i) 単独 (追加工事)		
45	現工事		
46	合算工事		
47	現場環境改善費 率 (補正前) 単独 (追加工事)		
48	現工事		
49	合算工事		
50	施工地域等補正 単独 (追加工事)		
51	現工事		
52	現場環境改善費 率 (補正後)		
53	計上額 単独 (追加工事)		
54	現工事		
55	合算工事		
56	調整工事計上額		
57	共通仮設費 (積上分)		
58	運搬費		
59	準備費・仮設費		
60	事業損失防止施設費		
61	安全費		
62	役務費		
63	技術管理費		
64	営繕費		
65	現場環境改善費		
66	共通仮設費計		

現場管理費

1	主たる工種	下水道工事(2)	
2	単独(追加工事)純工事費		
3	単独(追加工事)直接工事費		
4	単独(追加工事)共通仮設費		
5	非対象額計(-)		
6	管理費区分2,7		工場原価
7	管理費区分5		一般管理費等のみ対象額
8	管理費区分9		間接費非対象額
9	管理費区分T		全処分費のうち3%または3000万円を超える額
10	対象額支給品(+)		
11	無償貸付機械評価額(+)		
12	現場管理費対象純工事費 単独(追加工事)		
13	現工事		
14	合算工事		
15	処分費等を除く 現場管理費対象純工事費		調整工事入力で使用
16	現工事		
17	合算工事		
18	率(補正前) 単独(追加工事)		
19	現工事		
20	合算工事		
21	施工地域等補正 単独(追加工事)		*補正係数を乗じる
22	現工事		
23	施工時期補正		帯広市
24	緊急工事補正		
25	真夏日補正		
26	砂防・地すべり補正 単独(追加工事)		
27	現工事		
28	率(補正後)		週休2日制補正係数 1.02有り
29	計上額 単独(追加工事)		
30	現工事		
31	合算工事		
32	調整工事計上額		

一般管理費等

事務所名 帯広市上下水道部技術室下水道課
 発注年月 契約区分

工事番号 第 回変更
 主工種 下水道工事(2)

1	工事原価		
2	純工事費		
3	現場管理費		
4	工期延長等に伴う現場維持費		
5	工場製作原価		
6	非対象額計(-)		
7	管理費区分9		支給品を除く間接費非対象額
8	管理費区分T		全処分費のうち3%または3000万円を超える額
9	一般管理費等対象工事原価 単独(追加工事)		
10	現工事		
11	合算工事		
12	処分費等を除く 一般管理費等対象工事原価		調整工事入力で使用
13	現工事		
14	合算工事		
15	率(補正前) 単独(追加工事)		
16	現工事		
17	合算工事		
18	前払金支出割合による補正係数 単独(追加工事)		
19	現工事		
20	財団法人等による補正係数 単独(追加工事)		
21	現工事		
22	契約保証に係る一般管理費等対象工事原価(当初設計)		
23	契約保証に係る補正值 単独(追加工事)		
24	一般管理費等 率(補正後)		
25	計上額 単独(追加工事)		
26	現工事		
27	合算工事		
28	調整工事計上額		

処 分 費 等 指 定 行 一 覧 表

細別名称	規格	単位	-	-	-
処分費対象名称	処分費対象規格	単位	数量	単価	金額
発生土処理		m3			
産業廃棄物中間処理料金	汚泥 含水率 8 5 % 以上 (計量費含む) 無機性汚泥	t	1.1		
殻処分	【コンクリート塊受入費 無筋 3 0 c m 程度の大きさ】	m3			
処分費 (t)		t	2.35		
コンクリート塊受入費	無筋 3 0 c m 程度の大きさ	t	100		
殻処分	アスファルト殻 【アスファルト塊受入費 3 0 ~ 5 0 c m 程度の大きさ】	m3			
処分費 (t)		t	2.3		
アスファルト塊受入費	3 0 ~ 5 0 c m 程度の大きさ	t	100		
汚泥処分		m3			
産業廃棄物中間処理料金	汚泥 含水率 8 5 % 以上 (計量費含む) 無機性汚泥	t	1.1		

表示されている数量・単価・金額は入力参考値

処 分 費 等 指 定 行 一 覧 表

細別名称	規格	単位	-	-	-
処分費対象名称	処分費対象規格	単位	数量	単価	金額

表示されている数量・単価・金額は入力参考値

処分費内諸経費対象額・算出根拠（一般管理費等算出用通常設計書）

P：共通仮設費対象額（処分費算出用） <small>（直接工事費計＋支給品＋事業損失防止施設費＋無償貸付機械等評価額＋共通仮設費対象外額＋その他対象額）</small>	
W：処分費等の占める割合 $W = S / (P + Q)$	
S t：Wが3%相当の処分費等の価格（W > 3%の場合） $S t = (P + Q) \times 3\%$	

S：処分費等の価格	Pに含まれる処分費等	Q：準備費に含まれる処分費等

処分費内諸経費対象額・算出区分

A	「W 3%」かつ「S 30,000,000」のとき	処分費等（S）の全額を率計算の対象とする
B	「W 3%」かつ「S > 30,000,000」のとき	処分費等の率計算の対象は3千万円とする
C	「W > 3%」のとき	（S t）を率計算の対象とする。ただし、対象となる金額は3千万円を上限とする

算出区分	処分費に占める諸経費対象額	処分費に占める諸経費対象外額

内訳書<データ無し>

名称	規格 / 条件	単位	数量	単価	金額	数量増減	金額増減	摘要

上段から 既契約数量 / 出来高数量 / 出来高累計 / 前回残工事 / 今回残工事

1次単価表

単-1号

単価適用年月	20260526
歩掛適用年月	20260526
労務調整-超過-規制	1.000-00000020

名称	規格	単位	数量	単価	金額	摘要
管路掘削	【流用土】	m3	1			
名称	規格 / 条件	単位	数量	単価	金額	摘要
機械掘削工(ハッホ)	ハッホ規格 = 排対(2次)山積0.8m3(平0.6m3) :	m3	1			DGD10030 管理費区分 無 単-112号
計						
単価						

1次単価表

単-2号

単価適用年月	20260526
歩掛適用年月	20260526
労務調整-超過-規制	1.000-00000020

名称	規格	単位	数量	単価	金額	摘要
管路掘削	【流用土】	m3	1			
名称	規格 / 条件	単位	数量	単価	金額	摘要
機械掘削工(ハッパ)	ハッパ規格 = 排対(2次)山積0.8m3(平0.6m3) :	m3	1			DGD10030 管理費区分 無 単-112号
発生土運搬工(10t積級) 機械積込み	運搬距離(実数入力) = 5.3km : DID区間 = DI D区間あり : ハッパ規格 = 排対(2次)山積0.8m 3(平0.60m3) : 外損耗費 = 良好 :	m3	1			DGD10150 管理費区分 無 単-113号
計						
単価						

1次単価表

単-3号

単価適用年月	20260526
歩掛適用年月	20260526
労務調整-超過-規制	1.000-0000020

名称	規格	単位	数量	単価	金額	単価
管路掘削	【残土】	m3	1			
名称	規格 / 条件	単位	数量	単価	金額	摘要
機械掘削工(ハッパ)	ハッパ規格 = 排対(2次)山積0.8m3(平0.6m3) :	m3	1			DGD10030 管理費区分 無 単-112号
発生土運搬工(10t積級) 機械積込み	運搬距離(実数入力) = 4.2km : DID区間 = DI D区間あり : ハッパ規格 = 排対(2次)山積0.8m 3(平0.60m3) : 外損耗費 = 良好 :	m3	1			DGD10150 管理費区分 無 単-114号
土砂受入費		m3	1			WYB00001 管理費区分 無
計						
単価						

1次単価表

単-4号

単価適用年月	20260526
歩掛適用年月	20260526
労務調整-超過-規制	1.000-00000020

名称	規格	単位	数量	単価	金額	摘要
管路埋戻	【流用土】	m3	1			
名称	規格 / 条件	単位	数量	単価	金額	摘要
機械投入埋戻工(バックホ)	バックホ規格 = 排対(2次)山積0.8m3(平0.6m3) : タンパ締固め数量(m3) (実数) = 90m3/100 m3 :	m3	1			DGD10130 管理費区分 無 単-115号
計						
単価						

1次単価表

単-5号

単価適用年月	20260526
歩掛適用年月	20260526
労務調整-超過-規制	1.000-0000020

名称	規格	単位	数量	単価	金額	単価
管路埋戻	【流用土】	m3	1			
名称	規格 / 条件	単位	数量	単価	金額	摘要
機械投入埋戻工(ハックル)	ハックル規格 = 排対(2次)山積0.8m3(平0.6m3) : タンパ締め数量(m3) (実数) = 90m3/100 m3 :	m3	1			DGD10130 管理費区分 無 単-115号
発生土運搬工(10t積級) 機械積込み	運搬距離(実数入力) = 5.3km : DID区間 = DI D区間あり : ハックル規格 = 排対(2次)山積0.8m 3(平0.60m3) : タイヤ損耗費 = 良好 :	m3	1			DGD10150 管理費区分 無 単-113号
積込(ルーズ)	土質 = 土砂 : 作業内容 = 土量50,000m3未満 :	m 3	1			CB210020 管理費区分 無
計						
単価						

1次単価表

単-6号

単価適用年月	20260526
歩掛適用年月	20260526
労務調整-超過-規制	1.000-00000020

名称	強化プラスチック複合管				単位	m	数量	1	単価	
規格	500				単位		数量		単価	
名称	規格 / 条件	単位	数量	単価	金額	摘要				
強化プラスチック複合管布設工	呼び径(mm) = 呼び径500mm :	m	1			DGD10220 管理費区分 無 単-116号				
計										
単価										

1次単価表

単-7号

単価適用年月	20260526
歩掛適用年月	20260526
労務調整-超過-規制	1.000-00000020

名称	規格 / 条件	単位	数量	単価	金額	摘要
強化プラスチック複合管	下水道用・内圧3種・ 500×2000mm	本	1			WYB00002 管理費区分 無 見積単価
計						
単価						

1次単価表

単-8号

単価適用年月	20260526
歩掛適用年月	20260526
労務調整-超過-規制	1.000-00000020

名称	規格	単位	数量	単価	金額	摘要
鑄鉄管	DCIP 500	m	1			
鑄鉄管吊込み据付工 (機械力)	呼び径 = 500mm : トラッククレーン賃料補正係数 = 標準 (1.0) :	m	1			D9110000 管理費区分 無 単-117号
計						
単価						

1次単価表

単-9号

単価適用年月	20260526
歩掛適用年月	20260526
労務調整-超過-規制	1.000-00000020

名称	規格	単位	本	数量	単価	金額	単価
名称	規格 / 条件	単位	数量	単価	金額	摘要	
ダクタイル鋳鉄管	NS形 直管 500 × 6000	本	1			WYB00003 管理費区分 無 刊行物単価	
計							
単価							

1次単価表

単-10号

単価適用年月	20260526
歩掛適用年月	20260526
労務調整-超過-規制	1.000-00000020

名称	規格	単位	個	数量	単価	金額	単価
名称	規格 / 条件	単位	数量	単価	金額	摘要	
ダクタイル鋳鉄管	NS形 曲管 500 × 45 °	本	1			WYB00005 管理費区分 無 刊行物単価	
計							
単価							

1次単価表

単-11号

単価適用年月	20260526
歩掛適用年月	20260526
労務調整-超過-規制	1.000-00000020

名称	規格	単位	個	数量	単価	金額	単価
名称	規格 / 条件	単位	数量	単価	金額	摘要	
ダクタイル鋳鉄管	NS形 両受曲管 500×45°	本	1			WYB00106 管理費区分 無 刊行物単価	
計							
単価							

1次単価表

単-12号

単価適用年月	20260526
歩掛適用年月	20260526
労務調整-超過-規制	1.000-00000020

名称	規格	単位	個	数量	単価	金額	単価
名称	規格 / 条件	単位	数量	単価	金額	摘要	
ダクタイル鋳鉄管	NS形 フランジ付T字管 500 x 75	本	1			WYB00107 管理費区分 無 刊行物単価	
計							
単価							

1次単価表

単-13号

単価適用年月	20260526
歩掛適用年月	20260526
労務調整-超過-規制	1.000-00000020

名称	規格	単位	個	数量	単価	金額	単価
名称	規格 / 条件	単位	数量	単価	金額	摘要	
ダクティル鑄鉄管	NS形 継輪 500	本	1			WYB00006 管理費区分 無 刊行物単価	
計							
単価							

1次単価表

単-14号

単価適用年月	20260526
歩掛適用年月	20260526
労務調整-超過-規制	1.000-00000020

名称	規格	単位	数量	単価	金額	摘要
名称	規格 / 条件	単位	数量	単価	金額	摘要
ダクティル鑄鉄管	NS形 切管用挿し口リング 500	個	1			WYB00007 管理費区分 無 刊行物単価
計						
単価						

1次単価表

単-15号

単価適用年月	20260526
歩掛適用年月	20260526
労務調整-超過-規制	1.000-00000020

名称	規格	規格 / 条件	単位	数量	単価	金額	摘要
継手類	特殊継手 DCIP 500×FRPM 500	DCIP 500×FRPM 500	個	1			WYB00008 管理費区分 無 見積単価
計							
単価							

1次単価表

単-16号

単価適用年月	20260526
歩掛適用年月	20260526
労務調整-超過-規制	1.000-00000020

名称	規格	単位	数量	単価	金額	単価
鑄鉄管切断工	500	□	1			
名称	規格 / 条件	単位	数量	単価	金額	摘要
鑄鉄管切断工(切断のみ) パイプ切削切断機	呼び径 = 500mm :	□	1			D9190000 管理費区分 無 単-118号
計						
単価						

1次単価表

単-17号

単価適用年月	20260526
歩掛適用年月	20260526
労務調整-超過-規制	1.000-00000020

名称	規格	単位	数量	単価	金額	摘要
鑄鉄管切断工	NS形 500 挿口加工	□	1			
鑄鉄管切断工 (NS・S・KF・UF) パイプ切削切断機	切断・溝切規格 = N S 形 : 呼び径 = 500mm	□	1			D9195000 管理費区分 無 単-119号
計						
単価						

1次単価表

単-18号

単価適用年月	20260526
歩掛適用年月	20260526
労務調整-超過-規制	1.000-00000020

名称	規格	規格 / 条件	単位	数量	単価	金額	摘要
継手接合工	NS形 500 ライナ有	呼び径 = 500mm : 接合区分 = ライナを含む 継手接合 :	口	1			D9125000 管理費区分 無 単-120号
ダクティル鑄鉄管	NS形 500 ライナ有		個	1			WYB00009 管理費区分 無 刊行物単価
計							
単価							

1次単価表

単-19号

単価適用年月	20260526
歩掛適用年月	20260526
労務調整-超過-規制	1.000-00000020

名称	規格 / 条件	単位	数量	単価	金額	摘要
継手接合工		□				
NS形 500 ライナ無		単位			1	単価
名称	規格 / 条件	単位	数量	単価	金額	摘要
NS継手工	呼び径 = 500mm : 接合区分 = 直管受口部接合 :	□	1			D9125000 管理費区分 無 単-121号
計						
単価						

1次単価表

単-20号

単価適用年月	20260526
歩掛適用年月	20260526
労務調整-超過-規制	1.000-00000020

名称	規格 / 条件	単位	数量	単価	金額	摘要
継手接合工		□				
規格	メカニカル継手 500	単位			1	単価
名称	規格 / 条件	単位	数量	単価	金額	摘要
メカニカル継手工	呼び径 = 500mm : 押輪形式 = 普通押輪 : 耐震型補強金具 = 耐震型補強金具を使用しない :	□	1			D9114000 管理費区分 無 単-122号
計						
単価						

1次単価表

単-21号

単価適用年月	20260526
歩掛適用年月	20260526
労務調整-超過-規制	1.000-00000020

名称	規格	単位	数量	単価	金額	単価	摘要
継手接合工	フランジ形接合 75	□	1				WYB00108 管理費区分 無 単-123号 水道事業実務必携
計							
単価							

1次単価表

単-22号

単価適用年月	20260526
歩掛適用年月	20260526
労務調整-超過-規制	1.000-00000020

名称	規格	単位	式	数量	単価	金額	単価
ポリエチレンスリーブ被覆工				1			
名称	規格 / 条件	単位	数量	単価	金額	摘要	
ポリエチレンスリーブ被覆工	呼び径 = 500mm : 固定具の種類 = 固定用ゴムバンド : ポリエチレンスリーブ数量 (実数値) = 137.5m : 固定用ゴムバンド数量 (実数値) = 157組 :	m	58			D9130000 管理費区分 無 単-124号	
計							
単価							

1次単価表

単-23号

単価適用年月	20260526
歩掛適用年月	20260526
労務調整-超過-規制	1.000-00000020

名称	規格	単位	数量	単価	金額	摘要
試験用資材	NS形 500 継ぎ輪・栓	t	1			
現場発生品及び支給品運搬	トラック機種 = クレーン装置付2t積、吊能力2.9t : DID 区間の有無 = 有り : 片道運搬距離 (km) DID 有 = 3.0km以下 :	t	1			CB010410 管理費区分 無
計						
単価						

1次単価表

単-24号

単価適用年月	20260526
歩掛適用年月	20260526
労務調整-超過-規制	1.000-00000020

名称 規格	弁類	箇所	単位	数量	単価	金額	単価	摘要
名称	規格 / 条件	単位	数量	単価	金額	摘要		
空気弁設置	75	基	1			WYB00110 管理費区分 無 単-125号 水道事業実務必携		
空気弁	同上	個	1			WYB00111 管理費区分 無 下水道見積単価		
補修弁	同上	個	1			WYB00112 管理費区分 無 下水道見積単価		
計								
単価								

1次単価表

単-25号

単価適用年月	20260526
歩掛適用年月	20260526
労務調整-超過-規制	1.000-00000020

名称	規格 / 条件	単位	数量	単価	金額	摘要
砂基礎		m				
規格 FRPM 500 W=1.10		単位			1	単価
名称	規格 / 条件	単位	数量	単価	金額	摘要
砂基礎設置工(機械施工) (市場単価)	施工規模 = 10m3以上 : 時間的制約を受ける場合の補正 = 無 : 夜間作業補正 = 無 :	m3	1			DGD60040 管理費区分 無 単-126号
砂	洗い砂	m 3	0.63			ZKD0084000 管理費区分 無 地方資材単価
計						
単価						

1次単価表

単-26号

単価適用年月	20260526
歩掛適用年月	20260526
労務調整-超過-規制	1.000-00000020

名称	規格 / 条件	単位	数量	単価	金額	摘要
砂基礎		m				
規格 DCIP 500 W=1.10		単位			1	単価
名称	規格 / 条件	単位	数量	単価	金額	摘要
砂基礎設置工(機械施工) (市場単価)	施工規模 = 10m3以上 : 時間的制約を受ける場合の補正 = 無 : 夜間作業補正 = 無 :	m3	1			DGD60040 管理費区分 無 単-126号
砂	洗い砂	m 3	0.64			ZKD0084000 管理費区分 無 地方資材単価
計						
単価						

1次単価表

単-27号

単価適用年月	20260526
歩掛適用年月	20260526
労務調整-超過-規制	1.000-00000020

名称	規格 / 条件	単位	数量	単価	金額	摘要
砂基礎		m				
規格 DCIP 500 W=1.30		単位			1	単価
名称	規格 / 条件	単位	数量	単価	金額	摘要
砂基礎設置工(機械施工)(市場単価)	施工規模 = 10m3以上 : 時間的制約を受ける場合の補正 = 無 : 夜間作業補正 = 無 :	m3	1			DGD60040 管理費区分 無 単-126号
砂	洗い砂	m 3	0.69			ZKD0084000 管理費区分 無 地方資材単価
計						
単価						

1次単価表

単-28号

単価適用年月	20260526
歩掛適用年月	20260526
労務調整-超過-規制	1.000-00000020

名称	規格 / 条件	単位	数量	単価	金額	摘要
砂基礎		m				
規格 DCIP 500 W=1.45		単位	数量		1	単価
名称	規格 / 条件	単位	数量	単価	金額	摘要
砂基礎設置工(機械施工)(市場単価)	施工規模 = 10m3以上 : 時間的制約を受ける場合の補正 = 無 : 夜間作業補正 = 無 :	m3	1			DGD60040 管理費区分 無 単-126号
砂	洗い砂	m 3	0.75			ZKD0084000 管理費区分 無 地方資材単価
計						
単価						

1次単価表

単-29号

単価適用年月	20260526
歩掛適用年月	20260526
労務調整-超過-規制	1.000-00000020

名称	規格 / 条件	単位	数量	単価	金額	摘要
たて込み簡易土留		m				
規格 H=3.0m		単位			12	単価
名称	規格 / 条件	単位	数量	単価	金額	摘要
建込工 (たて込み簡易土留)	掘削深 = 掘削深3.0m以下 :	m	12			DGD10240 管理費区分 無 単-127号
引抜工 (たて込み簡易土留)	掘削深 = 掘削深3.0m以下 : レン賃料補正 = 標準 (1.0) :	m	12			DGD10250 管理費区分 無 単-128号
木製支保工	120	m3	0.1			WYB00011 管理費区分 無 単-129号
計						
単価						

1次単価表

単-30号

単価適用年月	20260526
歩掛適用年月	20260526
労務調整-超過-規制	1.000-00000020

名称	規格 / 条件	単位	数量	単価	金額	摘要
たて込み簡易土留		m				
規格 H=3.5m		単位	数量		35	単価
名称	規格 / 条件	単位	数量	単価	金額	摘要
建込工 (たて込み簡易土留)	掘削深 = 掘削深3.5m以下 :	m	35			DGD10240 管理費区分 無 単-130号
引抜工 (たて込み簡易土留)	掘削深 = 掘削深3.5m以下 : レン賃料補正 = 標準 (1.0) :	m	35			DGD10250 管理費区分 無 単-131号
木製支保工	120	m3	0.2			WYB00012 管理費区分 無 単-132号
計						
単価						

1次単価表

単-31号

単価適用年月	20260526
歩掛適用年月	20260526
労務調整-超過-規制	1.000-00000020

名称	規格 / 条件	単位	数量	単価	金額	摘要
たて込み簡易土留		m				
規格 H=5.0m		単位			2	単価
名称	規格 / 条件	単位	数量	単価	金額	摘要
建込工 (たて込み簡易土留)	掘削深 = 掘削深5.0m以下 :	m	2			DGD10240 管理費区分 無 単-133号
引抜工 (たて込み簡易土留)	掘削深 = 掘削深5.0m以下 : レン賃料補正 = 標準 (1.0) :	m	2			DGD10250 管理費区分 無 単-134号
木製支保工	120	m3	0.03			WYB00013 管理費区分 無 単-135号
計						
単価						

1次単価表

単-32号

単価適用年月	20260526
歩掛適用年月	20260526
労務調整-超過-規制	1.000-00000020

名称	規格	式	数量	単価	金額	単価
建込簡易土留賃料等			1			
名称	規格 / 条件	単位	数量	単価	金額	摘要
建込簡易土留材賃料等	H=3.5m 在場日数25日	式	1			WYB00099 管理費区分 無
建込簡易土留材賃料等	H=5.0m 在場日数1日	式	1			WYB00149 管理費区分 無
計						
単価						

1次単価表

単-33号

単価適用年月	20260526
歩掛適用年月	20260526
労務調整-超過-規制	1.000-00000020

名称	規格	単位	数量	単価	金額	単価	摘要
推進用鉄筋コンクリート管(小口径泥土圧)		m	1				WYB00016 管理費区分 無 単-136号 技術・積算資料
推進工		m	1				WYB00017 管理費区分 無 単-137号 技術・積算資料
排土管・油圧ホース等撤去工		m	1				WYB00018 管理費区分 無 単-138号 技術・積算資料
追加材注入工		m	1				WYB00019 管理費区分 無 単-139号 刊行物単価
推進用鉄筋コンクリート管	700	m	1				
計							
単価							

1次単価表

単-34号

単価適用年月	20260526
歩掛適用年月	20260526
労務調整-超過-規制	1.000-00000020

名称	規格	単位	式	数量	単価	金額	単価	摘要
強化プラスチック複合管	500【生モルタル 配合 1 : 3 混合 B 種 C=530】			1				
名称	規格 / 条件	単位	数量	単価	金額	摘要		
塩ビ管挿入工 鋼製さや管ホ-リング (一重ケ-シク)	塩ビ管呼び径(mm) = 呼び径500mm :	m	23.3			DGD21520 管理費区分 無 単-140号		
強化プラスチック複合管	500mm	本	6			WYB00048 管理費区分 無 実勢価格		
中込め注入工 鋼製さや管ホ-リング (一重ケ-シク)	呼び径(mm) = 呼び径500mm : 【生モルタル 配合 1 : 3 混合 B 種 C=530】	m3	4			DGD21530 管理費区分 無 単-141号		
推進管内スペーサー	700mm x 500mm 車輪付き	個	12			WYB00049 管理費区分 無 実勢価格		
計								
単価								

1次単価表

単-35号

単価適用年月	20260526
歩掛適用年月	20260526
労務調整-超過-規制	1.000-00000020

名称	規格 / 条件	単位	数量	単価	金額	摘要
発生土処理		m3	1			WYB00053 管理費区分 無 単-142号 技術・積算資料
汚水運搬工		m3	1			
産業廃棄物中間処理料金	汚泥 含水率 8.5%以上 (計量費含む) 無機性汚泥	t	1.1			ZKD5605800 管理費区分 T 地方資材単価
産業廃棄物中間処理料金	循環税相当額 汚泥 含水率 8.5%以上 (計量費含む) 無機性汚泥	t	1.1			ZKD5605900 管理費区分 9 地方資材単価
計						
単価						

1次単価表

単-36号

単価適用年月	20260526
歩掛適用年月	20260526
労務調整-超過-規制	1.000-00000020

名称	規格 / 条件	単位	数量	単価	金額	摘要
坑口(小口径)		箇所	1			WYB00055 管理費区分 無 単-143号 技術・積算資料
発進						
計						
単価						

1次単価表

単-37号

単価適用年月	20260526
歩掛適用年月	20260526
労務調整-超過-規制	1.000-00000020

名称	規格 / 条件	単位	数量	単価	金額	摘要
坑口(小口径)		箇所	1			WYB00060 管理費区分 無 単-144号 技術・積算資料
到達						
計						
単価						

1次単価表

単-38号

単価適用年月	20260526
歩掛適用年月	20260526
労務調整-超過-規制	1.000-00000020

名称	規格	単位	箇所	数量	単価	金額	単価	摘要
立坑基礎	【生コンクリート 混合B種 C-4 18-5-40 】			1				
名称	規格 / 条件	単位	数量	単価	金額	摘要		
コンクリート	構造物種別 = 無筋・鉄筋構造物：打設工法 = ハ ック杓（クレーン機能付）打設：コンクリート規格 = 各 種：養生工の種類 = 一般養生：費用の内訳 = 全ての費用： 【生コンクリート 混合B種 C-4 18-5-40 】	m 3	3.2			CB240010 管理費区分 無		
計								
単価								

1次単価表

単-39号

単価適用年月	20260526
歩掛適用年月	20260526
労務調整-超過-規制	1.000-00000020

名称	規格	式	数量	単価	金額	摘要
鏡切り			1			
名称	規格 / 条件	単位	数量	単価	金額	摘要
発進鏡切り工		箇所	1			WYB00065 管理費区分 無 単-145号 技術・積算資料
到達鏡切り工		箇所	1			WYB00068 管理費区分 無 単-146号 技術・積算資料
計						
単価						

1次単価表

単-40号

単価適用年月	20260526
歩掛適用年月	20260526
労務調整-超過-規制	1.000-00000020

名称	規格 / 条件	単位	数量	単価	金額	摘要
推進設備等設置撤去		箇所	1			WYB00070 管理費区分 無 単-147号 技術・積算資料
据付・撤去		台	1			WYB00071 管理費区分 無 単-148号 技術・積算資料
推進用機器据付撤去工		台	1			WYB00072 管理費区分 無 単-149号 技術・積算資料
先導体据付工						
先導体搬出工						
計						
単価						

1次単価表

単-41号

単価適用年月	20260526
歩掛適用年月	20260526
労務調整-超過-規制	1.000-00000020

名称	規格	式	数量	単価	金額	摘要
鋼製支圧壁工		筒所	1			WYB00073 管理費区分 無 単-150号 技術・積算資料
計						
単価						

1次単価表

単-42号

単価適用年月	20260526
歩掛適用年月	20260526
労務調整-超過-規制	1.000-00000020

名称	規格	単位	数量	単価	金額	単価
コンクリート構造物取壊し		m3				
			1			
名称	規格 / 条件	単位	数量	単価	金額	摘要
構造物とりこわし	構造物区分 = 無筋構造物 : 工法区分 = 人力施工 : 時間的制約の有無 = 無し : 夜間作業の有無 = 無し :	m 3	1			WB824010 管理費区分 無 単-151号
計						
単価						

1次単価表

単-43号

単価適用年月	20260526
歩掛適用年月	20260526
労務調整-超過-規制	1.000-00000020

名称	規格	単位	数量	単価	金額	摘要
殻運搬	【ダンプトラック [オンロード・ディーゼル] 10 t 積級 】 【 タイヤ損耗費 10 t 積級 良好 供用日 】	m3	1			CB227010 管理費区分 無
計						
単価						

1次単価表

単-44号

単価適用年月	20260526
歩掛適用年月	20260526
労務調整-超過-規制	1.000-00000020

名称	穀処分				単位	m3	数量	1	単価	
規格	【コンクリート塊受入費 無筋 30cm程度の大きさ】				単位		数量		単価	
名称	規格 / 条件	単位	数量	単価	金額	摘要				
処分費 (t)	【コンクリート塊受入費 無筋 30cm程度の大きさ】	t	2.35			WB020052 管理費区分 T 単-152号				
計										
単価										

1次単価表

単-45号

名称		規格 / 条件	単位	数量	単価	金額	摘要
組立2号マンホール	H=2.863 T=25【生コンクリート 混合B種 C-4 18-5-40】【ダンプトラック [オンロード・ディーゼル] 10t 積級】【タイヤ損耗費 10t 積級 良好 供用日】		箇所	1			DGD60070 管理費区分 無 単-153号
組立マンホール設置工 (市場単価)	規格・仕様 = 2号(1200mm) 4m以下: 施工規模 = 4箇所未満: 時間的制約を受ける場合の補正 = 無: 夜間作業補正 = 無:		箇所	1			
勾配受用マンホール蓋	T-25 次世代型 除雪対応受枠		個	1			WYB00124 管理費区分 無 下水道見積単価
レベル調整駒 (3ヶセット)	M16		組	1			WYB00125 管理費区分 無 下水道見積単価
緊結用ボルト・ナット (3本セット)	H=350 M16・SUS304		組	1			WYB00126 管理費区分 無 下水道見積単価
調整ボルト保護スリーブ (3ヶセット)			組	1			WYB00127 管理費区分 無 下水道見積単価
無収縮モルタル	下水道鉄蓋調整用		m ³	0.02			ZAA0360000 管理費区分 無 道建設部策定単価
調整リング	600×50 W=30kg		個	1			WYB00128 管理費区分 無 下水道見積単価
調整リング	600×150 W=90kg		個	1			WYB00129 管理費区分 無 下水道見積単価
斜壁	2号 600/1200×300 W=390kg		個	1			WYB00130 管理費区分 無 下水道見積単価
直壁	2号 1200×300 300kg		個	1			WYB00131 管理費区分 無 下水道見積単価
管取付壁	2号 1200×2100 2110kg		個	1			WYB00132 管理費区分 無 下水道見積単価

1次単価表

単-45号

単価適用年月	20260526
歩掛適用年月	20260526
労務調整-超過-規制	1.000-0000020

名称	規格 / 条件	単位	数量	単価	金額	摘要
組立2号マンホール						
規 格	H=2.863 T=25【生コンクリート 混合B種 C-4 18-5-40】【ダンプトラック [オンロード・ディーゼル] 10t 積級】【タイヤ損耗費 10t 積級 良好 供用日】	単位			1	単価
底板	2号 1460×150 W=620kg	個	1			WYB00133 管理費区分 無 下水道見積単価
コンクリート	構造物種別 = 無筋・鉄筋構造物 : 打設工法 = ハックル (クレーン機能付) 打設 : コンクリート規格 = 各種 : 養生工の種類 = 養生無し : 費用の内訳 = 全ての費用 : 【生コンクリート 混合B種 C-4 18-5-40】	m ³	0.4			CB240010 管理費区分 無
型枠	型枠の種類 = 一般型枠 : 構造物の種類 = 鉄筋・無筋構造物 (合板円形型枠) :	m ²	0.6			CB240210 管理費区分 無
再生骨材	0 ~ 80 mm	m ³	0.6			ZKD2058000 管理費区分 無 地方資材単価
土砂等運搬	土砂等発生現場 = 標準 : 積込機種・規格 = ハックル山積1.4m ³ (平積1.0m ³) : 土質 = 土砂 (岩塊・玉石混り土含む) : DID区間の有無 = 有り : 運搬距離 (km) (DID区間有) = 4.5km以下 : 【ダンプトラック [オンロード・ディーゼル] 10t 積級】【タイヤ損耗費 10t 積級 良好 供用日】	m ³	0.6			CB210110 管理費区分 無
計						
単価						

1次単価表

単-46号

単価適用年月	20260526
歩掛適用年月	20260526
労務調整-超過-規制	1.000-00000020

名称	規格	単位	本	数量	単価	金額	単価
薬液注入	到達立坑底版 溶剤型無機系【注入材 溶剤型無機系】			1			
名称	規格 / 条件	単位	数量	単価	金額	摘要	
二重管ストレナーナ工法	セット数=2セット：レキ質土の削孔長（実数入力）=6.706m：砂質土の削孔長（実数入力）=0m：粘性土の削孔長（実数入力）=0m：土被り長（L2）（実数入力）=5.206m：1本当り注入量（QS）（実数入力）=424L/本：水ガラス積算流量計の有無=無：特許料の有無=無：【注入材 溶剤型無機系】	本	1			WB223710 管理費区分 無 単-154号	
計							
単価							

1次単価表

単-47号

単価適用年月	20260526
歩掛適用年月	20260526
労務調整-超過-規制	1.000-00000020

名称	規格	単位	本	数量	単価	金額	単価
薬液注入	到達立坑側壁 溶剤型無機系【注入材 溶剤型無機系】			1			
名称	規格 / 条件	単位	数量	単価	金額	摘要	
二重管ストレナーナ工法	セット数=2セット：レキ質土の削孔長（実数入力）=6.706m：砂質土の削孔長（実数入力）=0m：粘性土の削孔長（実数入力）=0m：土被り長（L2）（実数入力）=3.74m：1本当り注入量（QS）（実数入力）=803L/本：水ガラス積算流量計の有無=無：特許料の有無=無：【注入材 溶剤型無機系】	本	1			WB223710 管理費区分 無 単-155号	
計							
単価							

1次単価表

単-48号

単価適用年月	20260526
歩掛適用年月	20260526
労務調整-超過-規制	1.000-00000020

名称	規格 / 条件	単位	数量	単価	金額	摘要
薬液注入	到達立坑側壁 溶剤型無機系【注入材 溶剤型無機系】	本	1			WB223710 管理費区分 無 単-156号
二重管ストレナーナ工法	セット数=2セット：レキ質土の削孔長（実数入力）=6.706m：砂質土の削孔長（実数入力）=0m：粘性土の削孔長（実数入力）=0m：土被り長（L2）（実数入力）=2.526m：1本当り注入量（QS）（実数入力）=871L/本：水ガラス積算流量計の有無=無：特許料の有無=無：【注入材 溶剤型無機系】	本	1			
計						
単価						

1次単価表

単-49号

単価適用年月	20260526
歩掛適用年月	20260526
労務調整-超過-規制	1.000-00000020

名称	規格	単位	本	数量	単価	金額	単価
薬液注入	到達立坑坑口 溶剤型無機系【注入材 溶剤型無機系】			1			
名称	規格 / 条件	単位	数量	単価	金額	摘要	
二重管ストレナーナ工法	セット数 = 2セット : レキ質土の削孔長 (実数入力) = 5.906m : 砂質土の削孔長 (実数入力) = 0m : 粘性土の削孔長 (実数入力) = 0m : 土被り長 (L2) (実数入力) = 2.526m : 1本当り注入量 (QS) (実数入力) = 754L/本 : 水ガラス積算流量計の有無 = 無 : 特許料の有無 = 無 : 【注入材 溶剤型無機系】	本	1			WB223710 管理費区分 無 単-157号	
計							
単価							

1次単価表

単-50号

単価適用年月	20260526
歩掛適用年月	20260526
労務調整-超過-規制	1.000-00000020

名称	規格	単位	本	数量	単価	金額	単価
薬液注入	発進立坑底版 溶剤型無機系【注入材 溶剤型無機系】			1			
名称	規格 / 条件	単位	数量	単価	金額	摘要	
二重管ストレナ工法	セット数=2セット：レキ質土の削孔長（実数入力）=6.75m：砂質土の削孔長（実数入力）=0m：粘性土の削孔長（実数入力）=0m：土被り長（L2）（実数入力）=5.25m：1本当り注入量（QS）（実数入力）=520L/本：水ガラス積算流量計の有無=無：特許料の有無=無：【注入材 溶剤型無機系】	本	1			WB223710 管理費区分 無 単-158号	
計							
単価							

1次単価表

単-51号

単価適用年月	20260526
歩掛適用年月	20260526
労務調整-超過-規制	1.000-00000020

名称	規格	単位	本	数量	単価	金額	単価
薬液注入	発進立坑側壁 溶剤型無機系【注入材 溶剤型無機系】			1			
名称	規格 / 条件	単位	数量	単価	金額	摘要	
二重管ストレナーナ工法	セット数=2セット：レキ質土の削孔長（実数入力）=6.75m：砂質土の削孔長（実数入力）=0m：粘性土の削孔長（実数入力）=0m：土被り長（L2）（実数入力）=3.54m：1本当り注入量（QS）（実数入力）=784L/本：水ガラス積算流量計の有無=無：特許料の有無=無：【注入材 溶剤型無機系】	本	1			WB223710 管理費区分 無 単-159号	
計							
単価							

1次単価表

単-52号

単価適用年月	20260526
歩掛適用年月	20260526
労務調整-超過-規制	1.000-00000020

名称	規格	単位	本	数量	単価	金額	単価
薬液注入	発進立坑側壁 溶剤型無機系【注入材 溶剤型無機系】			1			
名称	規格 / 条件	単位	数量	単価	金額	摘要	
二重管ストレナ工法	セット数=2セット：レキ質土の削孔長（実数入力）=6.75m：砂質土の削孔長（実数入力）=0m：粘性土の削孔長（実数入力）=0m：土被り長（L2）（実数入力）=2.34m：1本当り注入量（QS）（実数入力）=1,089L/本：水ガラス積算流量計の有無=無：特許料の有無=無：【注入材 溶剤型無機系】	本	1			WB223710 管理費区分 無 単-160号	
計							
単価							

1次単価表

単-53号

単価適用年月	20260526
歩掛適用年月	20260526
労務調整-超過-規制	1.000-00000020

名称	規格	単位	本	数量	単価	金額	単価
薬液注入	発進立坑坑口 溶剤型無機系【注入材 溶剤型無機系】			1			
名称	規格 / 条件	単位	数量	単価	金額	摘要	
二重管ストレナーナ工法	セット数=2セット：レキ質土の削孔長（実数入力）=5.72m：砂質土の削孔長（実数入力）=0m：粘性土の削孔長（実数入力）=0m：土被り長（L2）（実数入力）=2.34m：1本当り注入量（QS）（実数入力）=1,214L/本：水ガラス積算流量計の有無=無：特許料の有無=無：【注入材 溶剤型無機系】	本	1			WB223710 管理費区分 無 単-161号	
計							
単価							

1次単価表

単-54号

単価適用年月	20260526
歩掛適用年月	20260526
労務調整-超過-規制	1.000-00000020

名称	規格	単位	数量	現場	単価	金額	単価	摘要
薬液注入	据付・撤去					1		
名称	規格/条件	単位	数量	現場	単価	金額		摘要
注入設備据付・解体	注入方式=二重管ストレナー工法：セット数 =2セット：	現場	1					WB223750 管理費区分 無 単-162号
計								
単価								

1次単価表

単-55号

単価適用年月	20260526
歩掛適用年月	20260526
労務調整-超過-規制	1.000-00000020

名称	規格	単位	数量	現場	単価	金額	単価	摘要
薬液注入	移設					1		
名称	規格 / 条件	単位	数量	現場	単価	金額	単価	摘要
注入設備移設	注入方式 = 二重管ストレナー工法 : セット数 = 2セット :	回	1					WB223760 管理費区分 無 単-163号
計								
単価								

1次単価表

単-56号

単価適用年月	20260526
歩掛適用年月	20260526
労務調整-超過-規制	1.000-00000020

名称	規格 / 条件	単位	数量	単価	金額	摘要
名 称 殻運搬 規 格 アスファルト殻【ダンプトラック [オンロード・ディーゼル] 10 t 積級 】【タイヤ損耗費 10 t 積級 良好 供用日 格 】【		単位	m3	数量	1	単価
名称	規格 / 条件	単位	数量	単価	金額	摘要
殻運搬	殻発生作業 = 舗装版破碎 : 積込工法区分 = 機械 (騒音対策不要、厚15cm以下) : DID区間の有無 = 有り : 運搬距離 (km) (DID区間有) = 6.0km以下 : 費用の内訳 = 全ての費用 : 【ダンプトラック [オンロード・ディーゼル] 10 t 積級 】【タイヤ損耗費 10 t 積級 良好 供用日 】	m3	1			CB227010 管理費区分 無
計						
単価						

1次単価表

単-57号

単価適用年月	20260526
歩掛適用年月	20260526
労務調整-超過-規制	1.000-00000020

名称	規格 / 条件	単位	数量	単価	金額	摘要
名 殻処分 規 舗装【アスファルト塊受入費 30 ~ 50 cm程度の大きさ】 格		m3			1	
処分費 (t)	【アスファルト塊受入費 30 ~ 50 cm程度の大きさ】	t	2.3			WB020052 管理費区分 T 単-164号
計						
単価						

1次単価表

単-58号

単価適用年月	20260526
歩掛適用年月	20260526
労務調整-超過-規制	1.000-00000020

名称	規格	単位	数量	単価	金額	摘要
舗装版切断	舗装版切断	m				
舗装版切断	舗装版種別 = アスファルト舗装版 : アスファルト舗装版厚 = 15cm以下 : 費用の内訳 = 全ての費用 :	m	1			CB430510 管理費区分 無
計						
単価						

1次単価表

単-59号

単価適用年月	20260526
歩掛適用年月	20260526
労務調整-超過-規制	1.000-00000020

名称	規格	単位	数量	単価	金額	摘要
舗装版破碎	舗装版種別 = アスファルト舗装版 : 障害等の有無 = 無し : 騒音振動対策 = 不要 : 舗装版厚 = 15cm 以下 : 積込作業の有無 = 有り : 費用の内訳 = 全ての費用 :	m 2	1			CB430310 管理費区分 無
計						
単価						

1次単価表

単-60号

単価適用年月	20260526
歩掛適用年月	20260526
労務調整-超過-規制	1.000-00000020

名称	規格	単位	数量	単価	金額	摘要
汚泥処分		m3			1	
産業廃棄物中間処理料金	汚泥 含水率 85%以上(計量費含む) 無機性汚泥	t	1.1			ZKD5605800 管理費区分 T 地方資材単価
産業廃棄物中間処理料金	循環税相当額 汚泥 含水率 85%以上(計量費含む) 無機性汚泥	t	1.1			ZKD5605900 管理費区分 9 地方資材単価
計						
単価						

1次単価表

単-61号

単価適用年月	20260526
歩掛適用年月	20260526
労務調整-超過-規制	1.000-00000020

名称	規格 / 条件	単位	数量	単価	金額	摘要
掘削	土質 = 土砂 : 施工方法 = オブカット : 押土の有無 = 無し : 障害の有無 = 無し : 施工数量 = 5,000m3未満 :	m3	1			CB210100 管理費区分 無
計						
単価						

1次単価表

単-62号

単価適用年月	20260526
歩掛適用年月	20260526
労務調整-超過-規制	1.000-00000020

名称	不陸整正				単位	m2	数量	1	単価	
規格	無し				単位		数量		単価	
名称	規格 / 条件	単位	数量	単価	金額	摘要				
不陸整正	補足材料の有無 = 無し : 費用の内訳 = 全ての費用 :	m 2	1			CB410010 管理費区分 無				
計										
単価										

1次単価表

単-63号

単価適用年月	20260526
歩掛適用年月	20260526
労務調整-超過-規制	1.000-00000020

名称	規格 / 条件	単位	数量	単価	金額	摘要
土砂等運搬	土砂等発生現場 = 標準：積込機種・規格 = バックホウ山積0.8m ³ (平積0.6m ³) : 土質 = 土砂 (岩塊・玉石混り土含む) : DID区間の有無 = 有り : 運搬距離 (km) (DID区間有) = 5.0km以下 :	m ³	1			CB210110 管理費区分 無
計						
単価						

1次単価表

単-64号

単価適用年月	20260526
歩掛適用年月	20260526
労務調整-超過-規制	1.000-00000020

名称	規格	単位	数量	単価	金額	摘要
残土等処分		m3	1			
土砂受入費		m3	1			WYB00123 管理費区分 無
計						
単価						

1次単価表

単-65号

単価適用年月	20260526
歩掛適用年月	20260526
労務調整-超過-規制	1.000-00000020

名称	凍上抑制層				単位	m2	数量	1	単価	
規格	切込砂利0~80mm級 t=700mm【切込砂利 0 ~ 8 0 mm】				単位		数量		単価	
名称	規格 / 条件	単位	数量	単価	金額	摘要				
下層路盤 (車道・路肩部)	全仕上り厚 (実数入力) = 700mm : 施工区分 = 4層施工 : 材料 = 路盤材 (各種) : 費用の内訳 = 全ての費用 : 【切込砂利 0 ~ 8 0 mm】	m 2	1			CB410030 管理費区分 無				
計										
単価										

1次単価表

単-66号

単価適用年月	20260526
歩掛適用年月	20260526
労務調整-超過-規制	1.000-00000020

名称	凍上抑制層(歩道部)				単位	m2	数量	1	単価	
規格	切込砂利0~80mm級 t=170mm【切込砂利 0 ~ 8 0 mm】				単位		数量		単価	
名称	規格 / 条件	単位	数量	単価	金額	摘要				
下層路盤(歩道部)	全仕上り厚(実数入力) = 170mm : 施工区分 = 1層施工 : 材料 = 路盤材(各種) : 費用の内訳 = 全ての費用 : 【切込砂利 0 ~ 8 0 mm】	m 2	1			CB410031 管理費区分 無				
計										
単価										

1次単価表

単-67号

単価適用年月	20260526
歩掛適用年月	20260526
労務調整-超過-規制	1.000-00000020

名称	規格 / 条件	単位	数量	単価	金額	摘要
下層路盤(車道・路肩部)	切込砂利0~40mm級 t=200mm【切込砂利 0 ~ 4 0 mm】	m2	1			
名称	規格 / 条件	単位	数量	単価	金額	摘要
下層路盤(車道・路肩部)	全仕上り厚(実数入力) = 200mm : 施工区分 = 1層施工 : 材料 = 路盤材(各種) : 費用の内訳 = 全ての費用 : 【切込砂利 0 ~ 4 0 mm】	m 2	1			CB410030 管理費区分 無
計						
単価						

1次単価表

単-68号

単価適用年月	20260526
歩掛適用年月	20260526
労務調整-超過-規制	1.000-00000020

名称	下層路盤(歩道部)				単位	m2	数量	1	単価	
規格	切込砂利0~40mm級 t=100mm【切込砂利 0 ~ 4 0 mm】				単位		数量		単価	
名称	規格 / 条件	単位	数量	単価	金額	摘要				
下層路盤(歩道部)	全仕上り厚(実数入力) = 100mm : 施工区分 = 1層施工 : 材料 = 路盤材(各種) : 費用の内訳 = 全ての費用 : 【切込砂利 0 ~ 4 0 mm】	m 2	1			CB410031 管理費区分 無				
計										
単価										

1次単価表

単-69号

単価適用年月	20260526
歩掛適用年月	20260526
労務調整-超過-規制	1.000-00000020

名称	規格 / 条件	単位	数量	単価	金額	摘要
下層路盤(車道・路肩部)	全仕上り厚(実数入力) = 50mm : 施工区分 = 1層施工 : 材料 = 路盤材(各種) : 費用の内訳 = 全ての費用 : 【切込砂利 0 ~ 4 0 mm】	m 2	1			CB410030 管理費区分 無
計						
単価						

1次単価表

単-70号

単価適用年月	20260526
歩掛適用年月	20260526
労務調整-超過-規制	1.000-00000020

名称	下層路盤(車道・路肩部)				単位	m2	数量	1	単価	
規格	切込砂利0~40mm級 t=90mm【切込砂利 0 ~ 4 0 mm】				単位		数量		単価	
名称	規格 / 条件	単位	数量	単価	金額	摘要				
下層路盤(車道・路肩部)	全仕上り厚(実数入力) = 90mm : 施工区分 = 1層施工 : 材料 = 路盤材(各種) : 費用の内訳 = 全ての費用 : 【切込砂利 0 ~ 4 0 mm】	m 2	1			CB410030 管理費区分 無				
計										
単価										

1次単価表

単-71号

単価適用年月	20260526
歩掛適用年月	20260526
労務調整-超過-規制	1.000-00000020

名称	規格 / 条件	単位	数量	単価	金額	摘要
上層路盤(車道・路肩部)	再生アスファルト安定処理 t=5cm 1.4 W 3.0【再生アスファルト安定処理 A s 量 3 . 5 ~ 5 . 5 % 配合率 5 0 % 車道用】【アスファルト乳剤 P K - 3 プライムコート用】	m2	1			CB410040 管理費区分 無
計						
単価						

1次単価表

単-72号

単価適用年月	20260526
歩掛適用年月	20260526
労務調整-超過-規制	1.000-00000020

名称	規格 / 条件	単位	数量	単価	金額	摘要
上層路盤(車道・路肩部)	再生アスファルト安定処理 t=5cm 3.0<W【再生アスファルト安定処理 A s 量 3 . 5 ~ 5 . 5 % 配合率 5 0 % 車道用】【アスファルト乳剤 P K - 3 プライムコート用】	m2	1			CB410040 管理費区分 無
計						
単価						

1次単価表

単-73号

単価適用年月	20260526
歩掛適用年月	20260526
労務調整-超過-規制	1.000-00000020

名称	規格 / 条件	単位	数量	単価	金額	摘要
基層(車道・路肩部)	再生粗粒度アスコン t=4cm 1.4 W 3.0【再生粗粒度アスファルト混合物 A s 量 4 . 5 ~ 6 . 5 % 配合率 5 0 % 車道用】【アスファルト乳剤 P K - 4 タックコート用】	m2	1			CB410240 管理費区分 無
計						
単価						

1次単価表

単-74号

単価適用年月	20260526
歩掛適用年月	20260526
労務調整-超過-規制	1.000-00000020

名称	規格 / 条件	単位	数量	単価	金額	摘要
表層(車道・路肩部)	再生密粒度アスコン t=3cm 1.4 W 3.0【再生密粒度アスファルト混合物 1 3 F A s 5 . 5 ~ 6 . 3 % 率 5 0 % 車道用】【アスファルト乳剤 P K - 4 タックコート用】	m2	1			CB410260 管理費区分 無
計						
単価						

1次単価表

単-75号

単価適用年月	20260526
歩掛適用年月	20260526
労務調整-超過-規制	1.000-00000020

名称	規格 / 条件	単位	数量	単価	金額	摘要
表層(車道・路肩部)	再生密粒度アスコン t=3cm 3.0<W【再生密粒度アスファルト混合物 1 3 F A s 5 . 5 ~ 6 . 3 % 率 5 0 % 車道用】【アスファルト乳剤 P K - 4 タックコート用】	m2	1			CB410260 管理費区分 無
計						
単価						

1次単価表

単-76号

単価適用年月	20260526
歩掛適用年月	20260526
労務調整-超過-規制	1.000-00000020

名称	規格 / 条件	単位	数量	単価	金額	摘要
表層(車道・路肩部)	平均幅員 = 1.4m以上3.0m以下 : 1層当平均仕上厚 70mm以下 = 30mm : 材料 = 各種 (2.30以上2.40t/m3未満) : 瀝青材料種類 = プライムコート (各種) : 費用の内訳 = 全ての費用 : 【細粒度ギャップアスファルト混合物 A s 量 6 . 0 ~ 8 . 0 % 車道用】 【アスファルト乳剤 P K - 3 プライムコート用】	m 2	1			CB410260 管理費区分 無
計						
単価						

1次単価表

単-77号

単価適用年月	20260526
歩掛適用年月	20260526
労務調整-超過-規制	1.000-00000020

名称	規格 / 条件	単位	数量	単価	金額	摘要
表層(車道・路肩部)	平均幅員 = 3.0m超 : 1層当平均仕上厚 70mm以下 = 30mm : 材料 = 各種 (2.30以上2.40t/m3未満) : 瀝青材料種類 = プライムコート (各種) : 費用の内訳 = 全ての費用 : 【細粒度ギャップアスファルト混合物 A s 量 6 . 0 ~ 8 . 0 % 車道用 】【アスファルト乳剤 P K - 3 プライムコート用 】	m 2	1			CB410260 管理費区分 無
計						
単価						

1次単価表

単-78号

単価適用年月	20260526
歩掛適用年月	20260526
労務調整-超過-規制	1.000-00000020

名称	規格 / 条件	単位	数量	単価	金額	摘要
表層(歩道部)	各種(2.10以上2.20t/m3未満) 30mm1.4m未満(1層当り平均仕上り厚50mm以下)【再生細粒度アスファルト混合物 A s 量7.5~9.5% 配合率50% 歩道用】【アスファルト乳剤 PK-3 プライムコート用】	m2	1			CB410261 管理費区分 無
計						
単価						

1次単価表

単-80号

単価適用年月	20260526
歩掛適用年月	20260526
労務調整-超過-規制	1.000-00000020

名称	規格	単位	数量	単価	金額	摘要	
名称	名称	規格 / 条件	単位	数量	単価	金額	摘要
規格	停止線 実線 w=45cm						
区画線設置	夜間作業の有無 = 無し : 施工方法区分 = 熔融式手動 : 豪雪補正の有無 = 有り : 規格・仕様区分 = 実線 45cm : 時間的制約の有無 = 無し : 塗布厚 = 1.5mm : 排水性舗装に施工する場合の補正 = 無し : 未供用区間の場合の補正 = 無し : 熔融式塗料規格 = 含有量15 ~ 18% : 塗料区分 = 白 : プライマー規格 = アスファルト舗装 : 費用の内訳 = 全ての費用 :	m	1			WB821210 管理費区分 無 単-165号	
計							
単価							

1次単価表

単-81号

単価適用年月	20260526
歩掛適用年月	20260526
労務調整-超過-規制	1.000-00000020

名称	規格	単位	数量	単価	金額	単価
外側線 実線 常温式 w=15cm		m	1			
名称	規格 / 条件	単位	数量	単価	金額	摘要
区画線設置	夜間作業の有無 = 無し : 施工方法区分 = ペイント式溶剤型 : 豪雪補正の有無 = 有り : 規格・仕様区分 = 実線 15cm : 時間的制約の有無 = 無し : 未供用区間の場合の補正 = 無し : ペイント式塗料規格 = 常温 : 塗料区分 = 白 : 費用の内訳 = 全ての費用 :	m	1			WB821210 管理費区分 無 単-166号
計						
単価						

1次単価表

単-82号

単価適用年月	20260526
歩掛適用年月	20260526
労務調整-超過-規制	1.000-00000020

名称	歩車道境界ブロック撤去				単位	m	数量	1	単価	
規格	再利用				単位		数量		単価	
	名称	規格 / 条件	単位	数量	単価	金額	摘要			
	歩車道境界ブロック撤去	再利用区分 = 再利用 :	m	1			CB422540 管理費区分 無			
計										
単価										

1次単価表

単-83号

単価適用年月	20260526
歩掛適用年月	20260526
労務調整-超過-規制	1.000-00000020

名称	歩車道境界ブロック				単位	m	数量	1	単価	
規格	再利用【生コンクリート 混合B種 C-1 (-)-8-20(25)】				単位		数量		単価	
名称	規格 / 条件	単位	数量	単価	金額	摘要				
歩車道境界ブロック	作業区分 = 再利用設置 : ブロック規格 = 各種600-1000mm以下50-150kg未満 : 基礎碎石規格 = 無し : 均し基礎コンクリート規格 = 生コンクリート (各種) : 養生工の有無 = 有り : 【生コンクリート 混合B種 C-1 (-)-8-20(25)】	m	1			CB422510 管理費区分 無				
計										
単価										

1次単価表

単-84号

単価適用年月	20260526
歩掛適用年月	20260526
労務調整-超過-規制	1.000-00000020

名称	規格	単位	数量	単価	金額	摘要
植樹樹撤去再設置	【生コンクリート 混合B種 C-1 (-)-8-20(25)】【切込砂利 0 ~ 40mm】	m	1			
地先境界ブロック	作業区分 = 再利用設置 : ブロック規格 = 各種 (600mm以下、50kg未満) : 基礎砕石規格 = 砕石 (各種) : 均し基礎コンクリート規格 = 生コンクリート (各種) : 養生工の有無 = 有り : 【生コンクリート 混合B種 C-1 (-)-8-20(25)】【切込砂利 0 ~ 40mm】	m	1			CB422520 管理費区分 無
地先境界ブロック撤去	再利用区分 = 再利用 :	m	1			CB422550 管理費区分 無
計						
単価						

1次単価表

単-85号

単価適用年月	20260526
歩掛適用年月	20260526
労務調整-超過-規制	1.000-00000020

名称	規格	単位	数量	単価	金額	摘要
小型標識撤去再設置		基	1			
道路標識設置・撤去	規格区分 = 単柱式 : 施工区分 = 設置 :	基	1			DX211700 管理費区分 無 単-167号
道路標識設置・撤去	規格区分 = 単柱式 : 施工区分 = 撤去 :	基	1			DX211700 管理費区分 無 単-168号
計						
単価						

1次単価表

単-86号

単価適用年月	20260526
歩掛適用年月	20260526
労務調整-超過-規制	1.000-00000020

名称	規格	単位	数量	単価	金額	単価
ライナープレート掘削土留	2000mm t=4.0mm 砂礫土 4mまで	m	1			
名称	規格 / 条件	単位	数量	単価	金額	摘要
ライナープレート掘削土留工 (機械掘削)径2000mm以上	形区分 = 円形 : 径 又は 短径(mm) = 径2000 ~ 3900mm : 土質区分 = 礫質土 : 最大掘削深 = 4mまで :	m	1			DGD40020 管理費区分 無 単-169号
計						
単価						

1次単価表

単-87号

単価適用年月	20260526
歩掛適用年月	20260526
労務調整-超過-規制	1.000-00000020

名称	ライナープレート掘削土留				単位	m	数量	1	単価	
規格	2000mm t=4.0mm 砂礫土 4m超え8mまで				単位		数量		単価	
名称	規格 / 条件	単位	数量	単価	金額	摘要				
ライナープレート掘削土留工 (機械掘削)径2000mm以上	形区分 = 円形 : 径 又は 短径(mm) = 径2000 ~ 3900mm : 土質区分 = 礫質土 : 最大掘削深 = 4mを超え 8 mまで :	m	1			DGD40020 管理費区分 無 単-170号				
計										
単価										

1次単価表

単-88号

単価適用年月	20260526
歩掛適用年月	20260526
労務調整-超過-規制	1.000-00000020

名称	ライナープレート掘削土留				単位	m	数量	1	単価	
規格	3000×7710mm t=4.0mm 砂礫土 4mまで				単位		数量		単価	
名称	規格 / 条件	単位	数量	単価	金額	摘要				
ライナープレート掘削土留工 (機械掘削)径2000mm以上	形区分 = 小判形 : 径 又は 短径 (mm) = 短径2500 ~ 3000mm : 土質区分 = 礫質土 : 最大掘削深 = 4 mまで :	m	1			DGD40020 管理費区分 無 単-171号				
計										
単価										

1次単価表

単-89号

単価適用年月	20260526
歩掛適用年月	20260526
労務調整-超過-規制	1.000-00000020

名称	ライナープレート掘削土留				単位	m	数量	1	単価	
規格	3000×7710mm t=4.0mm 砂礫土 4mを超え8mまで				単位		数量		単価	
名称	規格 / 条件	単位	数量	単価	金額	摘要				
ライナープレート掘削土留工 (機械掘削)径2000mm以上	形区分 = 小判形 : 径 又は 短径 (mm) = 短径2500 ~ 3000mm : 土質区分 = 礫質土 : 最大掘削深 = 4 mを超え 8 mまで :	m	1			DGD40020 管理費区分 無 単-172号				
計										
単価										

1次単価表

単-90号

単価適用年月	20260526
歩掛適用年月	20260526
労務調整-超過-規制	1.000-00000020

名称	規格 / 条件	単位	数量	単価	金額	摘要
ライフプレート掘削土留		m3				
規格	グラウト注入【生モルタル 配合 1 : 3 混合 B種 C=530】	単位	数量	単価	1	単価
名称	規格 / 条件	単位	数量	単価	金額	摘要
グラウト注入工	【生モルタル 配合 1 : 3 混合 B種 C=530】	m 3	1			WB230930 管理費区分 無 単-173号
計						
単価						

1次単価表

単-91号

単価適用年月	20260526
歩掛適用年月	20260526
労務調整-超過-規制	1.000-00000020

名称	規格	単位	数量	単価	金額	摘要
発生土運搬		m3	1			
発生土運搬工(10t積級) 機械積込み	運搬距離(実数入力) = 4.2km : DID区間 = DID区間あり : 1' ッの規格 = 排対(2次)山積0.8m3(平0.60m3) : 夕作損耗費 = 良好 :	m3	1			DGD10150 管理費区分 無 単-114号
土砂受入費		m3	1			WYB00134 管理費区分 無
計						
単価						

1次単価表

単-92号

単価適用年月	20260526
歩掛適用年月	20260526
労務調整-超過-規制	1.000-0000020

名称	規格	単位	数量	単価	金額	摘要
発生土運搬		m3	1			
発生土運搬工(10t積級) 機械積込み	運搬距離(実数入力) = 5.3km : DID区間 = DID区間あり : 1" ッの規格 = 排対(2次)山積0.8m3(平0.60m3) : 外作損耗費 = 良好 :	m3	1			DGD10150 管理費区分 無 単-113号 現場 稲田浄水場
計						
単価						

1次単価表

単-93号

単価適用年月	20260526
歩掛適用年月	20260526
労務調整-超過-規制	1.000-0000020

名称	規格	単位	数量	単価	金額	単価
ラバープレート埋戻	【ダンプトラック [オンロード・ディーゼル] 10 t 積級 】 【 タイヤ損耗費 10 t 積級 良好 供用日 】	m3	1			
名称	規格 / 条件	単位	数量	単価	金額	摘要
機械投入埋戻工 (バックホ)	バックホ規格 = 排対 (2次) 山積 0.8m3 (平 0.6m3) : タンパ締固め数量 (m3) (実数) = 90m3/100 m3 :	m3	1			DGD10130 管理費区分 無 単-115号
土砂等運搬	土砂等発生現場 = 標準 : 積込機種・規格 = バック ホ山積 0.8m3 (平積 0.6m3) : 土質 = 土砂 (岩塊・玉石混り土含む) : DID区間の有無 = 有 り : 運搬距離 (km) (DID区間有) = 6.0km以 下 : 【ダンプトラック [オンロード・ディーゼル] 10 t 積級 】 【 タイヤ損耗費 10 t 積級 良好 供用日 】	m3	1			CB210110 管理費区分 無 稲田浄水場 現場
積込 (ルーズ)	土質 = 土砂 : 作業内容 = 土量 50,000m3未滿 :	m3	1			CB210020 管理費区分 無
計						
単価						

1次単価表

単-94号

単価適用年月	20260526
歩掛適用年月	20260526
労務調整-超過-規制	1.000-00000020

名称	規格	単位	数量	単価	金額	単価
ライナープレート撤去	2000mm t=4.0mm	m	1			
名称	規格 / 条件	単位	数量	単価	金額	摘要
ライナープレート撤去工	形区分 = 円形 : 径 又は 短径(mm) = 径1500 ~ 3000mm :	m	1			DGD40080 管理費区分 無 単-174号
計						
単価						

1次単価表

単-95号

単価適用年月	20260526
歩掛適用年月	20260526
労務調整-超過-規制	1.000-00000020

名称	ライナープレート撤去				単位	m	数量	1	単価	
規格	3000×7710mm t=4.0mm				単位		数量		単価	
名称	規格 / 条件	単位	数量	単価	金額	摘要				
ライナープレート撤去工	形区分 = 小判形 : 径 又は 短径 (mm) = 短径2000 ~ 5000mm :	m	1			DGD40080 管理費区分 無 単-175号				
計										
単価										

1次単価表

単-96号

単価適用年月	20260526
歩掛適用年月	20260526
労務調整-超過-規制	1.000-00000020

名称	規格	単位	数量	単価	金額	単価
名称	ラバープレート支保		t			
規格					1	
名称	規格 / 条件	単位	数量	単価	金額	摘要
切梁・腹起し設置・撤去	作業区分 = 設置・撤去 : 火打ブロックの有無 = 無 : ラフテレーンクレーン賃料補正 = 標準 (1.0) :	t	1			WB251930 管理費区分 無 単-176号
計						
単価						

1次単価表

単-97号

単価適用年月	20260526
歩掛適用年月	20260526
労務調整-超過-規制	1.000-00000020

名称	規格	単位	式	数量	単価	金額	単価	摘要
ライナープレート・支保材賃料等				1				
名称	規格 / 条件	単位	数量	単価	金額	摘要		
ライナープレート賃料等	円形 2000mm	式	1			WYB00135 管理費区分 無 見積単価		
ライナープレート賃料等	小判形 3000×7710mm	式	1			WYB00136 管理費区分 無 見積単価		
ライナープレート	購入 円形 2000mm	m	1.25			WYB00137 管理費区分 無 刊行物単価		
ライナープレート	購入 小判型 3000×7710mm	t	0.5			WYB00138 管理費区分 無 見積単価		
タラップ	ライナープレート用 到達	組	1			WYB00139 管理費区分 無 見積単価		
タラップ	ライナープレート用 発進	組	1			WYB00140 管理費区分 無 見積単価		
計								
単価								

1次単価表

単-98号

単価適用年月	20260526
歩掛適用年月	20260526
労務調整-超過-規制	1.000-00000020

名称	規格	単位	数量	単価	金額	摘要
覆工		m2			1	
名称	規格 / 条件	単位	数量	単価	金額	摘要
覆工板・受桁設置撤去工 推進立坑 設置面積5 0m2以下	作業区分 = 設置・撤去 : パック材規格 = C付2.9t (2次)山0.8m3(平0.6m3) :	m2	1			DGD10460 管理費区分 無 単-177号
計						
単価						

1次単価表

単-99号

単価適用年月	20260526
歩掛適用年月	20260526
労務調整-超過-規制	1.000-00000020

名称	規格	単位	数量	単価	金額	摘要
覆工		m2			1	
名称	規格 / 条件	単位	数量	単価	金額	摘要
覆工板開閉工 推進立坑 設置面積50m2以下	作業区分 = 開け・閉め : 施工区分 = 推進作業 :	m2	1			DGD10890 管理費区分 無 単-178号
計						
単価						

1次単価表

単-100号

単価適用年月	20260526
歩掛適用年月	20260526
労務調整-超過-規制	1.000-0000020

名称	規格	式	数量	単価	金額	単価
名称	規格 / 条件	単位	数量	単価	金額	摘要
覆工板賃料	鋼製(補強型) 整備費含む 供用日数3か月	式	1			WYB00141 管理費区分 無
鋼製山留材賃料	H=300 整備費含む 供用日数55日 発進立坑	式	1			WYB00142 管理費区分 無
鋼製山留材賃料	H=300 整備費含む 供用日数73日 発進立坑	式	1			WYB00143 管理費区分 無
鋼製山留材賃料	H=250 整備費含む 供用日数73日 発進立坑	式	1			WYB00144 管理費区分 無
鋼製山留材賃料	H=300 整備費含む 供用日数73日 発進立坑	式	1			WYB00148 管理費区分 無
重仮設用締付金具	供用日数55日 発進立坑	式	1			WYB00145 管理費区分 無
重仮設用締付金具	供用日数73日 到達立坑	式	1			WYB00147 管理費区分 無
計						
単価						

1次単価表

単-101号

単価適用年月	20260526
歩掛適用年月	20260526
労務調整-超過-規制	1.000-00000020

名称	規格	式	数量	単価	金額	摘要
覆工板ズレ止材	溝型鋼		1			
名称	規格 / 条件	単位	数量	単価	金額	摘要
現場発生品及び支給品運搬	トラック規格 = 2t積 2t吊 : 片道運搬距離 = 1.7km : 1回当り平均積載質量 = 1 t :	回	1			D9820790 管理費区分 無 単-179号 下水終末処理場 現場
計						
単価						

1次単価表

単-102号

単価適用年月	20260526
歩掛適用年月	20260526
労務調整-超過-規制	1.000-00000020

名称	規格 / 条件	単位	数量	単価	金額	摘要
交通誘導警備員		人日	1			WB010211 管理費区分 無 単-180号
交通誘導員 A 昼間						
計						
単価						

1次単価表

単-103号

単価適用年月	20260526
歩掛適用年月	20260526
労務調整-超過-規制	1.000-00000020

名称	規格 / 条件	単位	数量	単価	金額	摘要
交通誘導警備員		人日				
交通誘導員 A 24時間規制					1	
交通誘導警備員 A		人日	2.75			WB010211 管理費区分 無 単-181号
計						
単価						

1次単価表

単-104号

単価適用年月	20260526
歩掛適用年月	20260526
労務調整-超過-規制	1.000-00000020

名称	規格 / 条件	単位	数量	単価	金額	摘要
交通誘導警備員		人日	1			WB010212 管理費区分 無 単-182号
交通誘導員 B 昼間						
計						
単価						

1次単価表

単-105号

単価適用年月	20260526
歩掛適用年月	20260526
労務調整-超過-規制	1.000-00000020

名称	規格 / 条件	単位	数量	単価	金額	摘要
交通誘導警備員		人日				
交通誘導員 B 24時間規制					1	
交通誘導警備員 B		人日	2.75			WB010212 管理費区分 無 単-183号
計						
単価						

1次単価表

単-106号

単価適用年月	20260526
歩掛適用年月	20260526
労務調整-超過-規制	1.000-00000020

名称	規格	単位	数量	単価	金額	摘要
仮設材運搬費	建込簡易土留材 H=3.5【積込み荷卸し費（仮設材等） 】	t	1			
名称	規格 / 条件	単位	数量	単価	金額	摘要
仮設材等の運搬（鋼矢板、H形鋼、覆工板、敷鉄板等）	発注機関区分 = 北海道・東北・北陸・中・四国・九州：片道運搬距離（実数入力）= 1.4km：製品長区分 = 12m以内：運搬割増率 = 各種（実数入力）：運搬割増率（実数入力）= 0無：その他の諸料金の有無 = 無：	t	2			WB010020 管理費区分 無 単-184号
仮設材等の積込み取卸し費	作業区分 = 積込み、取卸し（往復分）： 【積込み荷卸し費（仮設材等） 】	t	1			WB010030 管理費区分 無 単-185号
計						
単価						

1次単価表

単-107号

単価適用年月	20260526
歩掛適用年月	20260526
労務調整-超過-規制	1.000-00000020

名称	規格	単位	数量	単価	金額	摘要
仮設材運搬費	建込簡易土留材 H=5.0【積込み荷卸し費（仮設材等） 】	t	1			
名称	規格 / 条件	単位	数量	単価	金額	摘要
仮設材等の運搬（鋼矢板、H形鋼、覆工板、敷鉄板等）	発注機関区分 = 北海道・東北・北陸・中・四国・九州：片道運搬距離（実数入力）= 1.4km：製品長区分 = 12m以内：運搬割増率 = 各種（実数入力）：運搬割増率（実数入力）= 0無：その他の諸料金の有無 = 無：	t	2			WB010020 管理費区分 無 単-184号
仮設材等の積込み取卸し費	作業区分 = 積込み、取卸し（往復分）： 【積込み荷卸し費（仮設材等） 】	t	1			WB010030 管理費区分 無 単-185号
計						
単価						

1次単価表

単-108号

単価適用年月	20260526
歩掛適用年月	20260526
労務調整-超過-規制	1.000-00000020

名称	規格 / 条件	単位	数量	単価	金額	摘要
仮設材運搬費 推進部	覆工板・山留材 H-300【積込み荷卸し費（仮設材等） 】	t	2			WB010020 管理費区分 無 単-186号
仮設材等の積込み取卸し費	発注機関区分 = 北海道・東北・北陸・中・四国・九州：片道運搬距離（実数入力）= 153km：製品長区分 = 12m以内：運搬割増率 = 各種（実数入力）：運搬割増率（実数入力）= 0無：その他の諸料金の有無 = 無： 作業区分 = 積込み、取卸し（往復分）： 【積込み荷卸し費（仮設材等） 】	t	1			WB010030 管理費区分 無 単-185号
計						
単価						

1次単価表

単-109号

単価適用年月	20260526
歩掛適用年月	20260526
労務調整-超過-規制	1.000-00000020

名称	規格	単位	数量	単価	金額	摘要
仮設材運搬費	山留材 H-250【積込み荷卸し費（仮設材等） 】	t	1			
名称	規格 / 条件	単位	数量	単価	金額	摘要
仮設材等の運搬（鋼矢板、H形鋼、覆工板、敷鉄板等）	発注機関区分 = 北海道・東北・北陸・中・四国・九州：片道運搬距離（実数入力）= 179km：製品長区分 = 12m以内：運搬割増率 = 各種（実数入力）：運搬割増率（実数入力）= 0無：その他の諸料金の有無 = 無：	t	2			WB010020 管理費区分 無 単-187号
仮設材等の積込み取卸し費	作業区分 = 積込み、取卸し（往復分）： 【積込み荷卸し費（仮設材等） 】	t	1			WB010030 管理費区分 無 単-185号
計						
単価						

1次単価表

単-110号

単価適用年月	20260526
歩掛適用年月	20260526
労務調整-超過-規制	1.000-00000020

名称	規格	単位	数量	単価	金額	摘要
仮設材運搬費 札幌 帯広	ライナープレート【積込み荷卸し費（仮設材等） 】	t	1			
名称	規格 / 条件	単位	数量	単価	金額	摘要
仮設材等の運搬（鋼矢板、H形鋼、覆工板、敷鉄板等）	発注機関区分 = 北海道・東北・北陸・中・四国・九州：片道運搬距離（実数入力）= 202km：製品長区分 = 12m以内：運搬割増率 = 各種（実数入力）：運搬割増率（実数入力）= 0無：その他の諸料金の有無 = 無：	t	1			WB010020 管理費区分 無 単-188号
仮設材等の積込み取卸し費	作業区分 = 積込み、取卸し（片道分）： 【積込み荷卸し費（仮設材等） 】	t	1			WB010030 管理費区分 無 単-189号
計						
単価						

1次単価表

単-111号

単価適用年月	20260526
歩掛適用年月	20260526
労務調整-超過-規制	1.000-00000020

名称	規格	単位	数量	単価	金額	摘要
仮設材運搬費 帯広 札幌	ライナープレート【積込み荷卸し費（仮設材等） 】	t	1			
仮設材等の運搬（鋼矢板、H形鋼、覆工板、敷鉄板等）	発注機関区分 = 北海道・東北・北陸・中・四国・九州：片道運搬距離（実数入力）= 202km：製品長区分 = 12m以内：運搬割増率 = 各種（実数入力）：運搬割増率（実数入力）= 0無：その他の諸料金の有無 = 無：	t	1			WB010020 管理費区分 無 単-188号
仮設材等の積込み取卸し費	作業区分 = 積込み、取卸し（片道分）： 【積込み荷卸し費（仮設材等） 】	t	1			WB010030 管理費区分 無 単-189号
計						
単価						

参考資料(1)

単-112号

DGD10030

単価適用年月	20260526
歩掛適用年月	20260526
労務調整-超過-規制	1.000-00000020

名称	規格 / 条件	単位	数量	単価	金額	摘要
機械掘削工(ハッホ)		人	1.1			R0125 管理費区分 無 二省労務単価 Z1
排対(2次)山積0.8m3(平0.6m3)		人	2.6			R0102 管理費区分 無 二省労務単価 Z1
ハッホ加-ラ排対(2次) 山積0.8m3(平積0.6m3)		時間	6			DGD10037 管理費区分 無 単-190号 Z1
諸雑費(まるめ)		式	1			ZS3000004 管理費区分 無 ZZ1
計						
単価						

参考資料(1)

単-113号

DGD10150

単価適用年月	20260526
歩掛適用年月	20260526
労務調整-超過-規制	1.000-00000020

名称	発生土運搬工(10t積級) 機械積込み				単位	m3	数量	100	単価	
規格	5.3km DID区間あり 排対(2次)山積0.8m3(平0.60m3) 良好				単位		数量		単価	
名称	規格/条件	単位	数量	単価	金額	摘要				
ダンプトラック用ロード・テイゼル 10t積級	機械損耗部品補正 = 良好:	日	2.4			DGD10170 管理費区分 無 単-191号				
計										
単価										

参考資料(1)

単-114号

DGD10150

単価適用年月	20260526
歩掛適用年月	20260526
労務調整-超過-規制	1.000-00000020

名称	発生土運搬工(10t積級) 機械積込み				単位	m3	数量	100	単価	
規格	4.2km DID区間あり 排対(2次)山積0.8m3(平0.60m3) 良好				単位		数量		単価	
	名称	規格/条件	単位	数量	単価	金額	摘要			
	ダンプトラックオート・ティール 10t積級	機械損耗部品補正 = 良好:	日	2.1			DGD10170 管理費区分 無 単-191号			
計										
単価										

参考資料(1)

単-115号

DGD10130

単価適用年月	20260526
歩掛適用年月	20260526
労務調整-超過-規制	1.000-00000020

名称	規格 / 条件	単位	数量	単価	金額	摘要
機械投入埋戻工(ハック)		m3			100	
規格	排対(2次)山積0.8m3(平0.6m3) 90m3/100m3	単位				
名称	規格 / 条件	単位	数量	単価	金額	摘要
土木一般世話役	割増対象賃金比 0.753	人	2.5			R0125 管理費区分 無 二省労務単価 Z1
普通作業員	割増対象賃金比 0.842	人	3.8			R0102 管理費区分 無 二省労務単価 Z1
ハック加ラ排対(2次) 山積0.8m3(平積0.6m3)		時間	4.5			DGD10037 管理費区分 無 単-190号 Z1
タンパ締固め	費用の内訳 = 全ての費用 :	m 3	90			CB210450 管理費区分 無 Z1
諸雑費(まるめ)		式	1			ZS3000004 管理費区分 無 ZZ1
計						
単価						

参考資料(1)

単-116号

DGD10220

単価適用年月	20260526
歩掛適用年月	20260526
労務調整-超過-規制	1.000-00000020

名称	規格 / 条件	単位	数量	単価	金額	摘要
強化プラスチック複合管布設工		m			10	
規格 呼び径500mm		単位				
名称	規格 / 条件	単位	数量	単価	金額	摘要
土木一般世話役	割増対象賃金比 0.753	人	0.27			R0125 管理費区分 無 二省労務単価 Z1
特殊作業員	割増対象賃金比 0.780	人	0.54			R0101 管理費区分 無 二省労務単価 Z1
普通作業員	割増対象賃金比 0.842	人	0.54			R0102 管理費区分 無 二省労務単価 Z1
バックホウ クレーン付1.7t(2次) 山積0.28m3 平積0.2m3		日	0.27			DGD10920 管理費区分 無 単-192号
諸雑費(率+まるめ)	Z1の合計金額に1%を乗じた金額を算出する。	式	1			ZS8000004 管理費区分 無 ZZ1
計						
単価						

参考資料(1)

単-117号

D9110000

単価適用年月	20260526
歩掛適用年月	20260526
労務調整-超過-規制	1.000-00000020

名称		規格 / 条件	単位	数量	単価	金額	摘要
名称	鑄鉄管吊込み据付工 (機械力)		単位	m			
規格	500mm 標準 (1.0)					10	単価
名称	規格 / 条件		単位	数量	単価	金額	摘要
配管工	割増対象賃金比 0.745		人	0.29			R0136 管理費区分 無 二省労務単価 Z1
普通作業員	割増対象賃金比 0.842		人	0.43			R0102 管理費区分 無 二省労務単価 Z1
トラッククレーン [油圧伸縮ジブ型]	4.9 t吊 リース置場渡し		日	0.32			L001120001 管理費区分 無 刊行物単価 Z1
諸雑費 (まるめ)			式	1			ZS3000004 管理費区分 無 ZZ1
計							
単価							

参考資料(1)

単-118号

D9190000

単価適用年月	20260526
歩掛適用年月	20260526
労務調整-超過-規制	1.000-00000020

名称	規格	単位	口	数量	単価	金額	単価
鑄鉄管切断工(切断のみ) パイプ切削切断機							
500mm				1			
名称	規格/条件	単位	数量	単価	金額	摘要	
特殊作業員	割増対象賃金比 0.780	人	0.34			R0101 管理費区分 無 二省労務単価 Z1	
普通作業員	割増対象賃金比 0.842	人	1.26			R0102 管理費区分 無 二省労務単価 Z1	
管切断機損料		日	0.29			Z980111010 管理費区分 無	
諸雑費(率+まるめ)	Z1の合計金額に5%を乗じた金額を算出する。	式	1			ZS8000004 管理費区分 無 ZZ1	
計							
単価							

参考資料(1)

単-119号

D9195000

単価適用年月	20260526
歩掛適用年月	20260526
労務調整-超過-規制	1.000-00000020

名称	規格	単位	数量	単価	金額	単価	摘要
名称 鑄鉄管切断工 (NS・S・KF・UF) パイプ切削切断機 規格 NS形 500mm		口	1				
名称	規格 / 条件	単位	数量	単価	金額	摘要	
特殊作業員	割増対象賃金比 0.780	人	0.81			R0101 管理費区分 無 二省労務単価 Z1	
普通作業員	割増対象賃金比 0.842	人	1.56			R0102 管理費区分 無 二省労務単価 Z1	
管切断機損料		日	0.52			Z980111010 管理費区分 無	
諸雑費 (率 + まるめ)	Z1の合計金額に5%を乗じた金額を算出する。	式	1			ZS8000004 管理費区分 無 ZZ1	
計							
単価							

参考資料(1)

単-120号

D9125000

単価適用年月	20260526
歩掛適用年月	20260526
労務調整-超過-規制	1.000-00000020

名称	規格 / 条件	単位	数量	単価	金額	摘要
NS継手工	500mm ライナを含む継手接合	人	0.156			R0136 管理費区分 無 二省労務単価 Z1
配管工	割増対象賃金比 0.745	人	0.156			R0102 管理費区分 無 二省労務単価 Z1
普通作業員	割増対象賃金比 0.842	人	0.156			ZS8000004 管理費区分 無 ZZ1
諸雑費(率+まるめ)	Z1の合計金額に1%を乗じた金額を算出する。	式	1			
計						
単価						

参考資料(1)

単-121号 D9125000

単価適用年月	20260526
歩掛適用年月	20260526
労務調整-超過-規制	1.000-00000020

名称	規格 / 条件	単位	数量	単価	金額	摘要
NS継手工	500mm 直管受口部接合	口	1			
配管工	割増対象賃金比 0.745	人	0.13			R0136 管理費区分 無 二省労務単価 Z1
普通作業員	割増対象賃金比 0.842	人	0.13			R0102 管理費区分 無 二省労務単価 Z1
諸雑費(率+まるめ)	Z1の合計金額に1%を乗じた金額を算出する。	式	1			ZS8000004 管理費区分 無 ZZ1
計						
単価						

参考資料(1)

単-122号

D9114000

単価適用年月	20260526
歩掛適用年月	20260526
労務調整-超過-規制	1.000-00000020

名称	規格	単位	口	数量	単価	金額	単価
メカニカル継手工	500mm 普通押輪 耐震型補強金具を使用しない			10			
名称	規格 / 条件	単位	数量	単価	金額	摘要	
配管工	割増対象賃金比 0.745	人	1.2			R0136 管理費区分 無 二省労務単価 Z1	
普通作業員	割増対象賃金比 0.842	人	1.2			R0102 管理費区分 無 二省労務単価 Z1	
諸雑費(率+まるめ)	Z1の合計金額に1%を乗じた金額を算出する。	式	1			ZS8000004 管理費区分 無 ZZ1	
計							
単価							

参考資料(1)

単-123号

WYB00108

単価適用年月	20260526
歩掛適用年月	20260526
労務調整-超過-規制	1.000-00000020

名称	規格 / 条件	単位	数量	単価	金額	摘要
配管工	割増対象賃金比 0.745	人	0.06			R0136 管理費区分 無 二省労務単価 Z1
普通作業員	割増対象賃金比 0.842	人	0.06			R0102 管理費区分 無 二省労務単価 Z1
諸雑費(率+まるめ)	1% 指定なし(任意指定)	式	1			ZS8000004 管理費区分 無 ZZ1
計						
単価						

参考資料(1)

単-124号

D9130000

単価適用年月	20260526
歩掛適用年月	20260526
労務調整-超過-規制	1.000-00000020

名称	規格 / 条件	単位	数量	単価	金額	摘要
配管工	割増対象賃金比 0.745	人	0.91			R0136 管理費区分 無 二省労務単価 Z1
普通作業員	割増対象賃金比 0.842	人	0.91			R0102 管理費区分 無 二省労務単価 Z1
ポリエチレンスリーブ	500	m	137.5			Z980101011 管理費区分 無 Z1
ポリエチレンスリーブ(固定ゴムバンド)	同上	組	157			Z980102010 管理費区分 無 Z1
諸雑費(まるめ)		式	1			ZS3000004 管理費区分 無 ZZ1
計						
単価						

参考資料(1)

単-125号

WYB00110

単価適用年月	20260526
歩掛適用年月	20260526
労務調整-超過-規制	1.000-00000020

名称	規格 / 条件	単位	数量	単価	金額	摘要
配管工	割増対象賃金比 0.745	人	0.09			R0136 管理費区分 無 二省労務単価
普通作業員	割増対象賃金比 0.842	人	0.11			R0102 管理費区分 無 二省労務単価
トラック [クレーン装置付]	ベーストラック4～4.5t積 吊能力2.9t 機械使用条件=補正なし:岩石割増しコード=岩石工の割増対象にしない:機械損耗部品補正=良好:供用日当り運転時間=4.7時間:交替制による割増し=交替制を適用しない:異常補正=0:基礎価格補正=しない:輸送補正=しない:運転日当り運転時間=5.8時間	時間	0.4			M00302013 管理費区分 無 刊行物単価
諸雑費 (率 + まるめ)	1% 指定なし (任意指定)	式	1			ZS8000004 管理費区分 無 ZZ1
計						
単価						

参考資料(1)

単-126号

DGD60040

単価適用年月	20260526
歩掛適用年月	20260526
労務調整-超過-規制	1.000-00000020

名称	砂基礎設置工(機械施工)(市場単価)				単位	m3	数量	1	単価	
規格	10m3以上 無 無				単位		数量		単価	
名称	規格/条件	単位	数量	単価	金額	摘要				
砂基礎工(手間のみ)	機械施工 手間のみ	m3	1			Q2G1030020 管理費区分 無 刊行物単価 Z1				
諸雑費(まるめ)		式	1			ZS3000004 管理費区分 無 ZZ1				
計										
単価										

参考資料(1)

単-127号

DGD10240

単価適用年月	20260526
歩掛適用年月	20260526
労務調整-超過-規制	1.000-00000020

名称	規格 / 条件	単位	数量	単価	金額	摘要
建込工 (たて込み簡易土留)		m				
掘削深3.0m以下		単位			10	単価
土木一般世話役	割増対象賃金比 0.753	人	0.27			R0125 管理費区分 無 二省労務単価 Z1
特殊作業員	割増対象賃金比 0.780	人	0.27			R0101 管理費区分 無 二省労務単価 Z1
普通作業員	割増対象賃金比 0.842	人	0.54			R0102 管理費区分 無 二省労務単価 Z1
バックホウ[クロー]排対(2次) 山積0.28m3(平積0.2m3)		時間	1.5			DGD10032 管理費区分 無 単-193号 Z1
諸雑費(まるめ)		式	1			ZS3000004 管理費区分 無 ZZ1
計						
単価						

参考資料(1)

単-128号

DGD10250

単価適用年月	20260526
歩掛適用年月	20260526
労務調整-超過-規制	1.000-00000020

名称	規格 / 条件	単位	数量	単価	金額	摘要
引抜工 (たて込み簡易土留)	掘削深3.0m以下 標準 (1.0)	m			10	
土木一般世話役	割増対象賃金比 0.753	人	0.16			R0125 管理費区分 無 二省労務単価 Z1
特殊作業員	割増対象賃金比 0.780	人	0.16			R0101 管理費区分 無 二省労務単価 Z1
普通作業員	割増対象賃金比 0.842	人	0.32			R0102 管理費区分 無 二省労務単価 Z1
トラッククレーン [油圧伸縮ジブ型]	4.9t吊 リース置場渡し	日	0.16			L001120001 管理費区分 無 刊行物単価 Z1
諸雑費 (まるめ)		式	1			ZS3000004 管理費区分 無 ZZ1
計						
単価						

参考資料(1)

単-129号

WYB00011

単価適用年月	20260526
歩掛適用年月	20260526
労務調整-超過-規制	1.000-00000020

名称	木製支保工				単位	m3	数量	1	単価	
規格	120				単位		数量		単価	
名称	規格 / 条件	単位	数量	単価	金額	摘要				
丸太	素材 未口径13cm未満 長さ3.7m未満 加工費含まず	m3	1			ZAA4003500 管理費区分 無 刊行物単価 Z1				
諸雑費(まるめ)		式	1			ZS3000004 管理費区分 無 ZZ1				
計										
単価										

参考資料(1)

単-130号

DGD10240

単価適用年月	20260526
歩掛適用年月	20260526
労務調整-超過-規制	1.000-00000020

名称	規格 / 条件	単位	数量	単価	金額	摘要
建込工 (たて込み簡易土留)		m				
掘削深3.5m以下		単位			10	単価
土木一般世話役	割増対象賃金比 0.753	人	0.31			R0125 管理費区分 無 二省労務単価 Z1
特殊作業員	割増対象賃金比 0.780	人	0.31			R0101 管理費区分 無 二省労務単価 Z1
普通作業員	割増対象賃金比 0.842	人	0.63			R0102 管理費区分 無 二省労務単価 Z1
バックホ[クワ]排対(2次) 山積0.28m3(平積0.2m3)		時間	1.7			DGD10032 管理費区分 無 単-193号 Z1
諸雑費(まるめ)		式	1			ZS3000004 管理費区分 無 ZZ1
計						
単価						

参考資料(1)

単-131号

DGD10250

単価適用年月	20260526
歩掛適用年月	20260526
労務調整-超過-規制	1.000-00000020

名称	規格 / 条件	単位	数量	単価	金額	摘要
引抜工 (たて込み簡易土留)	掘削深3.5m以下 標準 (1.0)	m	10			
土木一般世話役	割増対象賃金比 0.753	人	0.18			R0125 管理費区分 無 二省労務単価 Z1
特殊作業員	割増対象賃金比 0.780	人	0.18			R0101 管理費区分 無 二省労務単価 Z1
普通作業員	割増対象賃金比 0.842	人	0.37			R0102 管理費区分 無 二省労務単価 Z1
トラッククレーン [油圧伸縮ジブ型]	4.9t吊 リース置場渡し	日	0.18			L001120001 管理費区分 無 刊行物単価 Z1
諸雑費 (まるめ)		式	1			ZS3000004 管理費区分 無 ZZ1
計						
単価						

参考資料(1)

単-132号

WYB00012

単価適用年月	20260526
歩掛適用年月	20260526
労務調整-超過-規制	1.000-00000020

名称	規格	単位	数量	単価	金額	単価
木製支保工	120	m3	1			
名称	規格 / 条件	単位	数量	単価	金額	摘要
丸太	素材 末口径13cm未満 長さ3.7m未満 加工費含まず	m3	1			ZAA4003500 管理費区分 無 刊行物単価 Z1
諸雑費(まるめ)		式	1			ZS3000004 管理費区分 無 ZZ1
計						
単価						

参考資料(1)

単-133号

DGD10240

単価適用年月	20260526
歩掛適用年月	20260526
労務調整-超過-規制	1.000-00000020

名称	規格 / 条件	単位	数量	単価	金額	摘要
建込工 (たて込み簡易土留)		m				
掘削深5.0m以下		単位			10	単価
土木一般世話役	割増対象賃金比 0.753	人	0.49			R0125 管理費区分 無 二省労務単価 Z1
特殊作業員	割増対象賃金比 0.780	人	0.49			R0101 管理費区分 無 二省労務単価 Z1
普通作業員	割増対象賃金比 0.842	人	0.98			R0102 管理費区分 無 二省労務単価 Z1
バックホウ クレーン付2.9t(2次) 山積0.8m3 平積0.6m3		時間	2.2			DGD10036 管理費区分 無 単-194号 Z1
諸雑費(まるめ)		式	1			ZS3000004 管理費区分 無 ZZ1
計						
単価						

参考資料(1)

単-134号

DGD10250

単価適用年月	20260526
歩掛適用年月	20260526
労務調整-超過-規制	1.000-00000020

名称	規格 / 条件	単位	数量	単価	金額	摘要
引抜工 (たて込み簡易土留)	掘削深5.0m以下 標準 (1.0)	m	10			
土木一般世話役	割増対象賃金比 0.753	人	0.26			R0125 管理費区分 無 二省労務単価 Z1
特殊作業員	割増対象賃金比 0.780	人	0.26			R0101 管理費区分 無 二省労務単価 Z1
普通作業員	割増対象賃金比 0.842	人	0.52			R0102 管理費区分 無 二省労務単価 Z1
ラフテレーンクレーン [油圧伸縮ジブ型]	16t吊 排出ガス対策型基準値及び低・超低騒音型によらず適用 クレーン建設業者置場渡し	日	0.26			L001130004 管理費区分 無 刊行物単価 Z1
諸雑費 (まるめ)		式	1			ZS3000004 管理費区分 無 ZZ1
計						
単価						

参考資料(1)

単-135号

WYB00013

単価適用年月	20260526
歩掛適用年月	20260526
労務調整-超過-規制	1.000-00000020

名称	規格 / 条件	単位	数量	単価	金額	摘要
木製支保工		m3				
規格 120		単位			1	単価
丸太	素材 未口径13cm未満 長さ3.7m未満 加工費含まず	m3	1			ZAA4003500 管理費区分 無 刊行物単価 Z1
諸雑費(まるめ)		式	1			ZS3000004 管理費区分 無 ZZ1
計						
単価						

参考資料(1)

単-136号

WYB00016

単価適用年月	20260526
歩掛適用年月	20260526
労務調整-超過-規制	1.000-0000020

名称	規格 / 条件	単位	数量	単価	金額	摘要
推進工		m	1			WYB00020 管理費区分 無 単-195号 技術・積算資料 Z1
推進工機械器具損料(1)	供用1日当り	m	1			WYB00021 管理費区分 無 単-196号 技術・積算資料 Z1
推進工機械器具損料(2)	推進1m当り	m	1			WYB00022 管理費区分 無 単-197号 技術・積算資料 Z1
諸雑費(まるめ)		式	1			ZS3000004 管理費区分 無 ZZ1
計						
単価						

参考資料(1)

単-137号

WYB00017

単価適用年月	20260526
歩掛適用年月	20260526
労務調整-超過-規制	1.000-00000020

名称	規格 / 条件	単位	数量	単価	金額	摘要
排土管・油圧ホース等撤去工 技術・積算資料		m	40			
土木一般世話役	割増対象賃金比 0.753	人	1			R0125 管理費区分 無 二省労務単価 Z1
特殊作業員	割増対象賃金比 0.780	人	2			R0101 管理費区分 無 二省労務単価 Z1
普通作業員	割増対象賃金比 0.842	人	2			R0102 管理費区分 無 二省労務単価 Z1
ラフテレーンクレーン[油圧伸縮ジブ型]	排出ガス対策型(第1次基準値)4.9t吊	供用日	1			WYB00035 管理費区分 無 刊行物単価 Z1
諸雑費(まるめ)		式	1			ZS3000004 管理費区分 無 ZZ1
計						
単価						

参考資料(1)

単-138号

WYB00018

単価適用年月	20260526
歩掛適用年月	20260526
労務調整-超過-規制	1.000-00000020

名称	規格 / 条件	単位	数量	単価	金額	摘要
添加材注入工 技術・積算資料		m	1			WYB00036 管理費区分 無 単-198号 技術・積算資料 Z1
添加材機械器具損料		m	1			WYB00037 管理費区分 無 単-199号 技術・積算資料 Z1
諸雑費(まるめ)		式	1			ZS3000004 管理費区分 無 ZZ1
計						
単価						

参考資料(1)

単-139号

WYB00019

単価適用年月	20260526
歩掛適用年月	20260526
労務調整-超過-規制	1.000-00000020

名称	推進用鉄筋コンクリート管				単位	m	数量	2.43	単価	
規格	700				単位		数量		単価	
名称	規格 / 条件		単位	数量	単価		金額		摘要	
推進用鉄筋コンクリート管	1種50 700		本	1					WYB00047 管理費区分 無 刊行物単価 Z1	
諸雑費(まるめ)			式	1					ZS3000004 管理費区分 無 ZZ1	
計										
単価										

参考資料(1)

単-140号

DGD21520

単価適用年月	20260526
歩掛適用年月	20260526
労務調整-超過-規制	1.000-00000020

名称	規格 / 条件	単位	数量	単価	金額	摘要
塩ビ管挿入工 鋼製さや管ホ-リング (一重ケ-シク)		単	m		8.9	単
規格	呼び径500mm	単位				
名称	規格 / 条件	単位	数量	単価	金額	摘要
土木一般世話役	割増対象賃金比 0.753	人	1			R0125 管理費区分 無 二省労務単価 Z1
特殊作業員	割増対象賃金比 0.780	人	2			R0101 管理費区分 無 二省労務単価 Z1
普通作業員	割増対象賃金比 0.842	人	1			R0102 管理費区分 無 二省労務単価 Z1
クレーン装置付トラック 4～4.5t級2 .9t吊		日	1			DGD20165 管理費区分 無 単-200号 Z1
塩ビ管挿入工機械器具損料 鋼製さや管ホ-リ ク (一重ケ-シク)		日	1			DGD21521 管理費区分 無 単-201号 Z1
発動発電機運転 ディーゼルエンジン駆動 排対 45k VA		日	1			DGD21512 管理費区分 無 単-202号 Z1
諸雑費 (まるめ)		式	1			ZS3000004 管理費区分 無 ZZ1
計						
単価						

参考資料(1)

単-141号

DGD21530

単価適用年月	20260526
歩掛適用年月	20260526
労務調整-超過-規制	1.000-0000020

名称	規格 / 条件	単位	数量	単価	金額	摘要
中込め注入工 鋼製さや管ホ-リク (一重ケ-シク)		単位	m3		3.5	単価
規格 呼び径500mm						
名称	規格 / 条件	単位	数量	単価	金額	摘要
土木一般世話役	割増対象賃金比 0.753	人	1			R0125 管理費区分 無 二省労務単価
特殊作業員	割増対象賃金比 0.780	人	2			R0101 管理費区分 無 二省労務単価
普通作業員	割増対象賃金比 0.842	人	1			R0102 管理費区分 無 二省労務単価
グラウトポンプ [二筒複動ピストン式]	吐出量 37 ~ 100 L / min	日	1			M000571003 管理費区分 無 刊行物単価 Z1
グラウトミキサ [並列 2 槽式]	攪拌容量 200 L x 2 槽	日	1			M000572007 管理費区分 無 刊行物単価 Z1
発動発電機運転 ディーゼルエンジン駆動 排対 45kVA		日	1			DGD21512 管理費区分 無 単-203号
生モルタル	配合 1 : 3 混合 B 種 C=530	m3	3.5			ZKD1813000 管理費区分 無 地方資材単価
諸雑費 (率 + まるめ)	Z1の合計金額に15%を乗じた金額を算出する。	式	1			ZS8000004 管理費区分 無 ZZ1
計						
単価						

参考資料(1)

単-142号

WYB00053

単価適用年月	20260526
歩掛適用年月	20260526
労務調整-超過-規制	1.000-00000020

名称	規格 / 条件	単位	数量	単価	金額	摘要
汚水運搬工 技術・積算資料		人	10.4			R0102 管理費区分 無 二省労務単価 Z1
側溝清掃車運転	プロワ式ホッパ容量9.0m3	m3	10.4			WYB00054 管理費区分 無 単-204号 技術・積算資料 Z1
諸雑費(まるめ)		式	1			ZS3000004 管理費区分 無 ZZ1
計						
単価						

参考資料(1)

単-143号

WYB00055

単価適用年月	20260526
歩掛適用年月	20260526
労務調整-超過-規制	1.000-0000020

名称	規格 / 条件	単位	数量	単価	金額	摘要
発進坑口工 技術・積算資料		個所			1	
普通作業員	割増対象賃金比 0.842	人	1.3			R0102 管理費区分 無 二省労務単価 Z1
発進止水器		個	1			WYB00056 管理費区分 無 見積単価 Z1
鋼材溶接工		m	4.6			WYB00057 管理費区分 無 単-205号 技術・積算資料 Z1
鋼材切断工		m	9.2			WYB00058 管理費区分 無 単-206号 技術・積算資料 Z1
ラフテレーンクレーン[油圧伸縮ジブ型]	排出ガス対策型(第1次基準値)4.9t吊	供用日	1			WYB00059 管理費区分 無 刊行物単価 Z1
諸雑費(まるめ)		式	1			ZS3000004 管理費区分 無 ZZ1
計						
単価						

参考資料(1)

単-144号

WYB00060

単価適用年月	20260526
歩掛適用年月	20260526
労務調整-超過-規制	1.000-0000020

名称	規格 / 条件	単位	数量	単価	金額	摘要
到達坑口工 技術・積算資料					1	
普通作業員	割増対象賃金比 0.842	人	1.3			R0102 管理費区分 無 二省労務単価 Z1
到達止水器		個	1			WYB00061 管理費区分 無 見積単価 Z1
鋼材溶接工		m	4.6			WYB00062 管理費区分 無 単-207号 技術・積算資料 Z1
鋼材切断工		m	9.2			WYB00063 管理費区分 無 単-208号 技術・積算資料 Z1
ラフテレーンクレーン[油圧伸縮ジブ型]	排出ガス対策型(第1次基準値)4.9t吊	供用日	1			WYB00064 管理費区分 無 刊行物単価 Z1
諸雑費(まるめ)		式	1			ZS3000004 管理費区分 無 ZZ1
計						
単価						

参考資料(1)

単-145号

WYB00065

単価適用年月	20260526
歩掛適用年月	20260526
労務調整-超過-規制	1.000-00000020

名称	規格 / 条件	単位	数量	単価	金額	摘要
鏡切り工		m	5			WYB00067 管理費区分 無 単-209号 技術・積算資料 Z1
諸雑費(まるめ)		式	1			ZS3000004 管理費区分 無 ZZ1
計						
単価						

参考資料(1)

単-146号

WYB00068

単価適用年月	20260526
歩掛適用年月	20260526
労務調整-超過-規制	1.000-00000020

名称	規格 / 条件	単位	数量	単価	金額	摘要
到達鏡切り工 技術・積算資料					1	
鏡切り工		m	5			WYB00069 管理費区分 無 単-210号 技術・積算資料 Z1
諸雑費(まるめ)		式	1			ZS3000004 管理費区分 無 ZZ1
計						
単価						

参考資料(1)

単-147号

WYB00070

単価適用年月	20260526
歩掛適用年月	20260526
労務調整-超過-規制	1.000-0000020

名称	規格 / 条件	単位	数量	単価	金額	摘要
推進用機器据付撤去工 技術・積算資料		単位			1	単価
土木一般世話役	割増対象賃金比 0.753	人	9			R0125 管理費区分 無 二省労務単価 Z1
特殊作業員	割増対象賃金比 0.780	人	18			R0101 管理費区分 無 二省労務単価 Z1
普通作業員	割増対象賃金比 0.842	人	18			R0102 管理費区分 無 二省労務単価 Z1
電工	割増対象賃金比 0.692	人	9			R0201 管理費区分 無 二省労務単価 Z1
ラフテレーンクレーン [油圧伸縮ジブ型]	排出ガス対策型 (第 1 次基準値) 16 t 吊 機械使用条件 = 供用日当り損料 (11欄) : 岩石 割増しコード = 岩石工の割増対象にしない : 機 械損耗部品補正 = 良好 : 供用日当り運転時間 = 4.5時間 : 交替制による割増し = 交替制を適用 しない : 異常補正 = 0 : 基礎価格補正 = しない : 輸送補正 = しない : 運転日当り運転時間 = 6 時間	供用日	9			M000403014 管理費区分 無 刊行物単価 Z1
諸雑費 (まるめ)		式	1			ZS3000004 管理費区分 無 ZZ1
計						
単価						

参考資料(1)

単-148号

WYB00071

単価適用年月	20260526
歩掛適用年月	20260526
労務調整-超過-規制	1.000-0000020

名称	規格 / 条件	単位	数量	単価	金額	摘要
先導体据付工 技術・積算資料		台	1			
名称	規格 / 条件	単位	数量	単価	金額	摘要
土木一般世話役	割増対象賃金比 0.753	人	1			R0125 管理費区分 無 二省労務単価 Z1
特殊作業員	割増対象賃金比 0.780	人	3			R0101 管理費区分 無 二省労務単価 Z1
普通作業員	割増対象賃金比 0.842	人	2			R0102 管理費区分 無 二省労務単価 Z1
ラフテレーンクレーン [油圧伸縮ジブ型]	排出ガス対策型 (第 1 次基準値) 16 t 吊 機械使用条件 = 供用日当り損料 (11 欄) : 岩石 割増しコード = 岩石工の割増対象にしない : 機 械損耗部品補正 = 良好 : 供用日当り運転時間 = 4.5 時間 : 交替制による割増し = 交替制を適用 しない : 異常補正 = 0 : 基礎価格補正 = しない : 輸送補正 = しない : 運転日当り運転時間 = 6 時間	供用日	1			M000403014 管理費区分 無 刊行物単価 Z1
諸雑費 (まるめ)		式	1			ZS3000004 管理費区分 無 ZZ1
計						
単価						

参考資料(1)

単-149号

WYB00072

単価適用年月	20260526
歩掛適用年月	20260526
労務調整-超過-規制	1.000-0000020

名称	規格 / 条件	単位	数量	単価	金額	摘要
先導体搬出工 技術・積算資料		台			1	
名称	規格 / 条件	単位	数量	単価	金額	摘要
土木一般世話役	割増対象賃金比 0.753	人	2			R0125 管理費区分 無 二省労務単価 Z1
特殊作業員	割増対象賃金比 0.780	人	6			R0101 管理費区分 無 二省労務単価 Z1
普通作業員	割増対象賃金比 0.842	人	4			R0102 管理費区分 無 二省労務単価 Z1
ラフテレーンクレーン [油圧伸縮ジブ型]	排出ガス対策型 (第 1 次基準値) 16 t 吊 機械使用条件 = 供用日当り損料 (11 欄) : 岩石 割増しコード = 岩石工の割増対象にしない : 機 械損耗部品補正 = 良好 : 供用日当り運転時間 = 4.5 時間 : 交替制による割増し = 交替制を適用 しない : 異常補正 = 0 : 基礎価格補正 = しない : 輸送補正 = しない : 運転日当り運転時間 = 6 時間	供用日	2			M000403014 管理費区分 無 刊行物単価 Z1
諸雑費 (まるめ)		式	1			ZS3000004 管理費区分 無 ZZ1
計						
単価						

参考資料(1)

単-150号

WYB00073

単価適用年月	20260526
歩掛適用年月	20260526
労務調整-超過-規制	1.000-00000020

名称	規格 / 条件	単位	数量	単価	金額	摘要
鋼製支圧壁工 技術・積算資料		t	0.727			WYB00074 管理費区分 無 単-211号 技術・積算資料 Z1
鋼材撤去工		t	0.727			WYB00075 管理費区分 無 単-212号 技術・積算資料 Z1
諸雑費(まるめ)		式	1			ZS3000004 管理費区分 無 ZZ1
計						
単価						

参考資料(1)

単-151号

WB824010

単価適用年月	20260526
歩掛適用年月	20260526
労務調整-超過-規制	1.000-00000020

名称	規格	単位	数量	単価	金額	単価
構造物とりこわし	無筋構造物 人力施工 無し 無し	m 3	1			
名称	規格 / 条件	単位	数量	単価	金額	摘要
構造物とりこわし工 無筋構造物	昼間 人力施工 制約無 手間のみ	m 3	1			Q001611002 管理費区分 無 刊行物単価 Z1
諸雑費(まるめ)		式	1			ZS3000004 管理費区分 無 ZZ1
計						
単価						

参考資料(1)

単-152号

WB020052

単価適用年月	20260526
歩掛適用年月	20260526
労務調整-超過-規制	1.000-00000020

名称	処分費 (t)		単位	t	数量	100	単価
規格	名称	規格 / 条件	単位	数量	単価	金額	摘要
	コンクリート塊受入費	無筋 30cm程度の大きさ	t	100			ZKD4002000 管理費区分 T 地方資材単価
計							
単価							

参考資料(1)

単-153号

DGD60070

単価適用年月	20260526
歩掛適用年月	20260526
労務調整-超過-規制	1.000-00000020

名称	規格	単位	箇所	数量	単価	金額	単価
組立マンホール設置工 (市場単価)	2号(1200mm) 4m以下 4箇所未満 無 無			1			
名称	規格 / 条件	単位	数量	単価	金額	摘要	
組立マンホール工 2号(内径1200mm)	マンホール深さ4m以下 手間のみ	箇所	1			Q2G1070070 管理費区分 無 刊行物単価 Z1	
諸雑費(まるめ)		式	1			ZS3000004 管理費区分 無 ZZ1	
計							
単価							

参考資料(1)

単-154号

WB223710

単価適用年月	20260526
歩掛適用年月	20260526
労務調整-超過-規制	1.000-0000020

名称	規格 / 条件	単位	数量	単価	金額	摘要
二重管ストレナーナ工法						
規格	2セット 6.706m 0m 0m 5.206m 424L/本 無 無				1	
名称	規格 / 条件	単位	数量	単価	金額	摘要
土木一般世話役	割増対象賃金比 0.753	人	0.138			R0125 管理費区分 無 二省労務単価 Z1
特殊作業員	割増対象賃金比 0.780	人	0.415			R0101 管理費区分 無 二省労務単価 Z1
普通作業員	割増対象賃金比 0.842	人	0.277			R0102 管理費区分 無 二省労務単価 Z1
注入材	溶剤型無機系	L	424			Y001633000-002 管理費区分 無
ボーリングマシン [油圧式]	5.5 kW級	日	0.277			M000601003 管理費区分 無 刊行物単価 Z1
薬液注入ポンプ	5 ~ 20 L / min x 2 (9.8 MPa)	日	0.277			M000577001 管理費区分 無 刊行物単価 Z1
二重管ストレナーナ工法削孔 消耗材料費	土質区分 = レキ質土 :	m	6.706			WB223711 管理費区分 無 単-213号
二重管ストレナーナ工法削孔 消耗材料費	土質区分 = 砂質土 :	m	0			WB223711 管理費区分 無 単-214号
二重管ストレナーナ工法削孔 消耗材料費	土質区分 = 粘性土 :	m	0			WB223711 管理費区分 無 単-215号

参考資料(1)

単-154号

WB223710

単価適用年月	20260526
歩掛適用年月	20260526
労務調整-超過-規制	1.000-00000020

名称	規格	単位	本	数量	単価	金額	単価
二重管ストレナーナ工法	2セット 6.706m 0m 0m 5.206m 424L/本 無 無			1			
名称	規格 / 条件	単位	数量	単価	金額	摘要	
二重管ストレナーナ工法注入 消耗材料費		KL	0.424			WB223712 管理費区分 無 単-216号	
諸雑費(率+まるめ)	Z1の合計金額に22%を乗じた金額を算出する。	式	1			ZS8000004 管理費区分 無 ZZ1	
計							
単価							

参考資料(1)

単-155号

WB223710

単価適用年月	20260526
歩掛適用年月	20260526
労務調整-超過-規制	1.000-0000020

名称	規格 / 条件	単位	数量	単価	金額	摘要
二重管ストレナーナ工法	2セット 6.706m 0m 0m 3.74m 803L/本 無 無	本			1	
名称	規格 / 条件	単位	数量	単価	金額	摘要
土木一般世話役	割増対象賃金比 0.753	人	0.166			R0125 管理費区分 無 二省労務単価 Z1
特殊作業員	割増対象賃金比 0.780	人	0.497			R0101 管理費区分 無 二省労務単価 Z1
普通作業員	割増対象賃金比 0.842	人	0.332			R0102 管理費区分 無 二省労務単価 Z1
注入材	溶剤型無機系	L	803			Y001633000-002 管理費区分 無
ボーリングマシン [油圧式]	5.5 kW級	日	0.332			M000601003 管理費区分 無 刊行物単価 Z1
薬液注入ポンプ	5 ~ 20 L / min x 2 (9.8 MPa)	日	0.332			M000577001 管理費区分 無 刊行物単価 Z1
二重管ストレナーナ工法削孔 消耗材料費	土質区分 = レキ質土 :	m	6.706			WB223711 管理費区分 無 単-213号
二重管ストレナーナ工法削孔 消耗材料費	土質区分 = 砂質土 :	m	0			WB223711 管理費区分 無 単-214号
二重管ストレナーナ工法削孔 消耗材料費	土質区分 = 粘性土 :	m	0			WB223711 管理費区分 無 単-215号

参考資料(1)

単-155号

WB223710

単価適用年月	20260526
歩掛適用年月	20260526
労務調整-超過-規制	1.000-00000020

名称	規格	単位	本	数量	単価	金額	単価
二重管ストレナーナ工法	2セット 6.706m 0m 0m 3.74m 803L/本 無 無			1			
名称	規格 / 条件	単位	数量	単価	金額	摘要	
二重管ストレナーナ工法注入 消耗材料費		KL	0.803			WB223712 管理費区分 無 単-216号	
諸雑費(率+まるめ)	Z1の合計金額に22%を乗じた金額を算出する。	式	1			ZS8000004 管理費区分 無 ZZ1	
計							
単価							

参考資料(1)

単-156号

WB223710

単価適用年月	20260526
歩掛適用年月	20260526
労務調整-超過-規制	1.000-0000020

名称	規格 / 条件	単位	数量	単価	金額	摘要
二重管ストレーナ工法						
規格	2セット 6.706m 0m 0m 2.526m 871L/本 無 無				1	
名称	規格 / 条件	単位	数量	単価	金額	摘要
土木一般世話役	割増対象賃金比 0.753	人	0.168			R0125 管理費区分 無 二省労務単価 Z1
特殊作業員	割増対象賃金比 0.780	人	0.505			R0101 管理費区分 無 二省労務単価 Z1
普通作業員	割増対象賃金比 0.842	人	0.336			R0102 管理費区分 無 二省労務単価 Z1
注入材	溶剤型無機系	L	871			Y001633000-002 管理費区分 無
ボーリングマシン [油圧式]	5.5 kW級	日	0.336			M000601003 管理費区分 無 刊行物単価 Z1
薬液注入ポンプ	5 ~ 20 L / min x 2 (9.8 MPa)	日	0.336			M000577001 管理費区分 無 刊行物単価 Z1
二重管ストレーナ工法削孔 消耗材料費	土質区分 = レキ質土 :	m	6.706			WB223711 管理費区分 無 単-213号
二重管ストレーナ工法削孔 消耗材料費	土質区分 = 砂質土 :	m	0			WB223711 管理費区分 無 単-214号
二重管ストレーナ工法削孔 消耗材料費	土質区分 = 粘性土 :	m	0			WB223711 管理費区分 無 単-215号

参考資料(1)

単-156号

WB223710

単価適用年月	20260526
歩掛適用年月	20260526
労務調整-超過-規制	1.000-00000020

名称	規格	単位	本	数量	単価	金額	単価
二重管ストレナーナ工法	2セット 6.706m 0m 0m 2.526m 871L/本 無 無			1			
名称	規格 / 条件	単位	数量	単価	金額	摘要	
二重管ストレナーナ工法注入 消耗材料費		KL	0.871			WB223712 管理費区分 無 単-216号	
諸雑費(率+まるめ)	Z1の合計金額に22%を乗じた金額を算出する。	式	1			ZS8000004 管理費区分 無 ZZ1	
計							
単価							

参考資料(1)

単-157号

WB223710

単価適用年月	20260526
歩掛適用年月	20260526
労務調整-超過-規制	1.000-0000020

名称	規格 / 条件	単位	数量	単価	金額	摘要
二重管ストレーナ工法	2セット 5.906m 0m 0m 2.526m 754L/本 無 無	本			1	
土木一般世話役	割増対象賃金比 0.753	人	0.15			R0125 管理費区分 無 二省労務単価 Z1
特殊作業員	割増対象賃金比 0.780	人	0.45			R0101 管理費区分 無 二省労務単価 Z1
普通作業員	割増対象賃金比 0.842	人	0.3			R0102 管理費区分 無 二省労務単価 Z1
注入材	溶剤型無機系	L	754			Y001633000-002 管理費区分 無
ボーリングマシン [油圧式]	5.5kW級	日	0.3			M000601003 管理費区分 無 刊行物単価 Z1
薬液注入ポンプ	5~20L/min x 2 (9.8MPa)	日	0.3			M000577001 管理費区分 無 刊行物単価 Z1
二重管ストレーナ工法削孔 消耗材料費	土質区分 = レキ質土 :	m	5.906			WB223711 管理費区分 無 単-213号
二重管ストレーナ工法削孔 消耗材料費	土質区分 = 砂質土 :	m	0			WB223711 管理費区分 無 単-214号
二重管ストレーナ工法削孔 消耗材料費	土質区分 = 粘性土 :	m	0			WB223711 管理費区分 無 単-215号

参考資料(1)

単-157号

WB223710

単価適用年月	20260526
歩掛適用年月	20260526
労務調整-超過-規制	1.000-00000020

名称	規格	単位	本	数量	単価	金額	単価
二重管ストレーナ工法	2セット 5.906m 0m 0m 2.526m 754L/本 無 無			1			
名称	規格 / 条件	単位	数量	単価	金額	摘要	
二重管ストレーナ工法注入 消耗材料費		KL	0.754			WB223712 管理費区分 無 単-216号	
諸雑費(率+まるめ)	Z1の合計金額に22%を乗じた金額を算出する。	式	1			ZS8000004 管理費区分 無 ZZ1	
計							
単価							

参考資料(1)

単-158号

WB223710

単価適用年月	20260526
歩掛適用年月	20260526
労務調整-超過-規制	1.000-0000020

名称	規格 / 条件	単位	数量	単価	金額	摘要
二重管ストレナーナ工法						
規格	2セット 6.75m 0m 0m 5.25m 520L/本 無 無				1	
名称	規格 / 条件	単位	数量	単価	金額	摘要
土木一般世話役	割増対象賃金比 0.753	人	0.147			R0125 管理費区分 無 二省労務単価 Z1
特殊作業員	割増対象賃金比 0.780	人	0.44			R0101 管理費区分 無 二省労務単価 Z1
普通作業員	割増対象賃金比 0.842	人	0.294			R0102 管理費区分 無 二省労務単価 Z1
注入材	溶剤型無機系	L	520			Y001633000-002 管理費区分 無
ボーリングマシン [油圧式]	5.5 kW級	日	0.294			M000601003 管理費区分 無 刊行物単価 Z1
薬液注入ポンプ	5 ~ 20 L / min x 2 (9.8 MPa)	日	0.294			M000577001 管理費区分 無 刊行物単価 Z1
二重管ストレナーナ工法削孔 消耗材料費	土質区分 = レキ質土 :	m	6.75			WB223711 管理費区分 無 単-213号
二重管ストレナーナ工法削孔 消耗材料費	土質区分 = 砂質土 :	m	0			WB223711 管理費区分 無 単-214号
二重管ストレナーナ工法削孔 消耗材料費	土質区分 = 粘性土 :	m	0			WB223711 管理費区分 無 単-215号

参考資料(1)

単-158号

WB223710

単価適用年月	20260526
歩掛適用年月	20260526
労務調整-超過-規制	1.000-00000020

名称	規格	単位	本	数量	単価	金額	単価
二重管ストレナーナ工法	2セット 6.75m 0m 0m 5.25m 520L/本 無 無			1			
名称	規格 / 条件	単位	数量	単価	金額	摘要	
二重管ストレナーナ工法注入 消耗材料費		KL	0.52			WB223712 管理費区分 無 単-216号	
諸雑費(率+まるめ)	Z1の合計金額に22%を乗じた金額を算出する。	式	1			ZS8000004 管理費区分 無 ZZ1	
計							
単価							

参考資料(1)

単-159号

WB223710

単価適用年月	20260526
歩掛適用年月	20260526
労務調整-超過-規制	1.000-0000020

名称	規格 / 条件	単位	数量	単価	金額	摘要
二重管ストレーナ工法						
規格	2セット 6.75m 0m 0m 3.54m 784L/本 無 無				1	
名称	規格 / 条件	単位	数量	単価	金額	摘要
土木一般世話役	割増対象賃金比 0.753	人	0.164			R0125 管理費区分 無 二省労務単価 Z1
特殊作業員	割増対象賃金比 0.780	人	0.492			R0101 管理費区分 無 二省労務単価 Z1
普通作業員	割増対象賃金比 0.842	人	0.328			R0102 管理費区分 無 二省労務単価 Z1
注入材	溶剤型無機系	L	784			Y001633000-002 管理費区分 無
ボーリングマシン [油圧式]	5.5 kW級	日	0.328			M00601003 管理費区分 無 刊行物単価 Z1
薬液注入ポンプ	5 ~ 20 L / min x 2 (9.8 MPa)	日	0.328			M00577001 管理費区分 無 刊行物単価 Z1
二重管ストレーナ工法削孔 消耗材料費	土質区分 = レキ質土 :	m	6.75			WB223711 管理費区分 無 単-213号
二重管ストレーナ工法削孔 消耗材料費	土質区分 = 砂質土 :	m	0			WB223711 管理費区分 無 単-214号
二重管ストレーナ工法削孔 消耗材料費	土質区分 = 粘性土 :	m	0			WB223711 管理費区分 無 単-215号

参考資料(1)

単-159号

WB223710

単価適用年月	20260526
歩掛適用年月	20260526
労務調整-超過-規制	1.000-00000020

名称	規格	単位	本	数量	単価	金額	単価
二重管ストレナーナ工法	2セット 6.75m 0m 0m 3.54m 784L/本 無 無			1			
名称	規格 / 条件	単位	数量	単価	金額	摘要	
二重管ストレナーナ工法注入 消耗材料費		KL	0.784			WB223712 管理費区分 無 単-216号	
諸雑費(率+まるめ)	Z1の合計金額に22%を乗じた金額を算出する。	式	1			ZS8000004 管理費区分 無 ZZ1	
計							
単価							

参考資料(1)

単-160号

WB223710

単価適用年月	20260526
歩掛適用年月	20260526
労務調整-超過-規制	1.000-0000020

名称	規格 / 条件	単位	数量	単価	金額	摘要
二重管ストレナーナ工法	2セット 6.75m 0m 0m 2.34m 1089L/本 無 無	本	1			
名称	規格 / 条件	単位	数量	単価	金額	摘要
土木一般世話役	割増対象賃金比 0.753	人	0.186			R0125 管理費区分 無 二省労務単価 Z1
特殊作業員	割増対象賃金比 0.780	人	0.558			R0101 管理費区分 無 二省労務単価 Z1
普通作業員	割増対象賃金比 0.842	人	0.372			R0102 管理費区分 無 二省労務単価 Z1
注入材	溶剤型無機系	L	1,089			Y001633000-002 管理費区分 無
ボーリングマシン [油圧式]	5.5 kW級	日	0.372			M000601003 管理費区分 無 刊行物単価 Z1
薬液注入ポンプ	5 ~ 20 L / min x 2 (9 . 8 MP a)	日	0.372			M000577001 管理費区分 無 刊行物単価 Z1
二重管ストレナーナ工法削孔 消耗材料費	土質区分 = レキ質土 :	m	6.75			WB223711 管理費区分 無 単-213号
二重管ストレナーナ工法削孔 消耗材料費	土質区分 = 砂質土 :	m	0			WB223711 管理費区分 無 単-214号
二重管ストレナーナ工法削孔 消耗材料費	土質区分 = 粘性土 :	m	0			WB223711 管理費区分 無 単-215号

参考資料(1)

単-160号

WB223710

単価適用年月	20260526
歩掛適用年月	20260526
労務調整-超過-規制	1.000-00000020

名称	規格	単位	本	数量	単価	金額	単価
二重管ストレーナ工法	2セット 6.75m 0m 0m 2.34m 1089L/本 無 無			1			
名称	規格 / 条件	単位	数量	単価	金額	摘要	
二重管ストレーナ工法注入 消耗材料費		KL	1.089			WB223712 管理費区分 無 単-216号	
諸雑費(率+まるめ)	Z1の合計金額に22%を乗じた金額を算出する。	式	1			ZS8000004 管理費区分 無 ZZ1	
計							
単価							

参考資料(1)

単-161号

WB223710

単価適用年月	20260526
歩掛適用年月	20260526
労務調整-超過-規制	1.000-0000020

名称	規格 / 条件	単位	数量	単価	金額	摘要
二重管ストレーナ工法	2セット 5.72m 0m 0m 2.34m 1214L/本 無 無	本			1	
土木一般世話役	割増対象賃金比 0.753	人	0.186			R0125 管理費区分 無 二省労務単価 Z1
特殊作業員	割増対象賃金比 0.780	人	0.557			R0101 管理費区分 無 二省労務単価 Z1
普通作業員	割増対象賃金比 0.842	人	0.371			R0102 管理費区分 無 二省労務単価 Z1
注入材	溶剤型無機系	L	1,214			Y001633000-002 管理費区分 無
ボーリングマシン [油圧式]	5.5 kW級	日	0.371			M000601003 管理費区分 無 刊行物単価 Z1
薬液注入ポンプ	5 ~ 20 L / min x 2 (9 . 8 MP a)	日	0.371			M000577001 管理費区分 無 刊行物単価 Z1
二重管ストレーナ工法削孔 消耗材料費	土質区分 = レキ質土 :	m	5.72			WB223711 管理費区分 無 単-213号
二重管ストレーナ工法削孔 消耗材料費	土質区分 = 砂質土 :	m	0			WB223711 管理費区分 無 単-214号
二重管ストレーナ工法削孔 消耗材料費	土質区分 = 粘性土 :	m	0			WB223711 管理費区分 無 単-215号

参考資料(1)

単-161号

WB223710

単価適用年月	20260526
歩掛適用年月	20260526
労務調整-超過-規制	1.000-00000020

名称	規格	単位	本	数量	単価	金額	単価
二重管ストレナーナ工法	2セット 5.72m 0m 0m 2.34m 1214L/本 無 無			1			
名称	規格 / 条件	単位	数量	単価	金額	摘要	
二重管ストレナーナ工法注入 消耗材料費		KL	1.214			WB223712 管理費区分 無 単-216号	
諸雑費(率+まるめ)	Z1の合計金額に22%を乗じた金額を算出する。	式	1			ZS8000004 管理費区分 無 ZZ1	
計							
単価							

参考資料(1)

単-162号

WB223750

単価適用年月	20260526
歩掛適用年月	20260526
労務調整-超過-規制	1.000-00000020

名称	規格 / 条件	単位	数量	単価	金額	摘要
注入設備据付・解体						
規格	二重管ストレナーナ工法 2セット				1	
名称	規格 / 条件	単位	数量	単価	金額	摘要
土木一般世話役	割増対象賃金比 0.753	人	2.2			R0125 管理費区分 無 二省労務単価 Z1
特殊作業員	割増対象賃金比 0.780	人	8.2			R0101 管理費区分 無 二省労務単価 Z1
普通作業員	割増対象賃金比 0.842	人	3.4			R0102 管理費区分 無 二省労務単価 Z1
トラック [クレーン装置付]	補正なし 岩石工の割増対象にしない 普通 0時間 交替制を適用しない 0無 しない 0時間	時間	13			K0302013 管理費区分 無 単-217号 Z1
諸雑費 (まるめ)		式	1			ZS3000004 管理費区分 無 ZZ1
計						
単価						

参考資料(1)

単-163号

WB223760

単価適用年月	20260526
歩掛適用年月	20260526
労務調整-超過-規制	1.000-00000020

名称	規格 / 条件	単位	数量	単価	金額	摘要
注入設備移設						
規格	二重管ストレナーナ工法 2セット				1	
名称	規格 / 条件	単位	数量	単価	金額	摘要
土木一般世話役	割増対象賃金比 0.753	人	1.3			R0125 管理費区分 無 二省労務単価 Z1
特殊作業員	割増対象賃金比 0.780	人	5.5			R0101 管理費区分 無 二省労務単価 Z1
普通作業員	割増対象賃金比 0.842	人	2.2			R0102 管理費区分 無 二省労務単価 Z1
トラック [クレーン装置付]	補正なし 岩石工の割増対象にしない 普通 0時間 交替制を適用しない 0無 しない 0時間	時間	8			K0302013 管理費区分 無 単-217号 Z1
諸雑費 (まるめ)		式	1			ZS3000004 管理費区分 無 ZZ1
計						
単価						

参考資料(1)

単-164号

WB020052

単価適用年月	20260526
歩掛適用年月	20260526
労務調整-超過-規制	1.000-00000020

名称 規格	処分費 (t)		単位	t	数量	100	単価
	名称	規格 / 条件					
	名称	規格 / 条件	単位	数量	単価	金額	摘要
	アスファルト塊受入費	30 ~ 50 cm程度の大きさ	t	100			ZKD4001000 管理費区分 T 地方資材単価
計							
単価							

参考資料(1)

単-165号

WB821210

単価適用年月	20260526
歩掛適用年月	20260526
労務調整-超過-規制	1.000-00000020

名称	規格 / 条件	単位	数量	単価	金額	摘要
区画線設置 (溶融式)	昼間 豪雪有 実線45cm 制約無 手間のみ	m	1,000			Q001036022 管理費区分 無 刊行物単価
トラフィックペイント 溶融型	3種1号 ビーズ15~18 白 区画線用	kg	1,700			Z004350001 管理費区分 無 刊行物単価 Z1
ガラスビーズ	0.106~0.850mm 区画線用	kg	75			Z004352001 管理費区分 無 刊行物単価 Z1
接着用プライマー	区画線用 区画線用	kg	75			Z004354001 管理費区分 無 刊行物単価 Z1
軽油	ミニローリー渡し	L	73			Z006702002 管理費区分 無 刊行物単価 Z1
諸雑費 (率+まるめ)	Z1の合計金額に5%を乗じた金額を算出する。	式	1			ZS8000004 管理費区分 無 ZZ1
計						
単価						

参考資料(1)

単-166号

WB821210

単価適用年月	20260526
歩掛適用年月	20260526
労務調整-超過-規制	1.000-00000020

名称	規格	単位	数量	単価	金額	単価
区画線設置	無し ペイント式溶剤型 有り 実線 15cm 無し 無し 常温 白 全ての費用	m			1,000	
名称	規格 / 条件	単位	数量	単価	金額	摘要
区画線設置(ペイント式)	昼間 豪雪有 実線15cm 制約無 手間のみ	m	1,000			Q001037010 管理費区分 無 刊行物単価
トラフィックペイント 常温型	溶剤型 1種B 白 区画線用	L	50			Z004350007 管理費区分 無 刊行物単価 Z1
ガラスビーズ	0.106 ~ 0.850mm 区画線用	kg	39			Z004352001 管理費区分 無 刊行物単価 Z1
軽油	ミニローリー渡し	L	33			Z006702002 管理費区分 無 刊行物単価 Z1
諸雑費(率+まるめ)	Z1の合計金額に3%を乗じた金額を算出する。	式	1			ZS8000004 管理費区分 無 ZZ1
計						
単価						

参考資料(1)

単-167号

DX211700

単価適用年月	20260526
歩掛適用年月	20260526
労務調整-超過-規制	1.000-00000020

名称	規格 / 条件	単位	数量	単価	金額	摘要
道路標識設置・撤去						
規格	単柱式 設置				10	
名称	規格 / 条件	単位	数量	単価	金額	摘要
土木一般世話役	割増対象賃金比 0.753	人	0.5			R0125 管理費区分 無 二省労務単価 Z1
普通作業員	割増対象賃金比 0.842	人	1.5			R0102 管理費区分 無 二省労務単価 Z1
諸雑費(まるめ)		式	1			ZS3000004 管理費区分 無 ZZ1
計						
単価						

参考資料(1)

単-168号

DX211700

単価適用年月	20260526
歩掛適用年月	20260526
労務調整-超過-規制	1.000-00000020

名称	規格 / 条件	単位	数量	単価	金額	摘要
道路標識設置・撤去						
規格	単柱式 撤去				10	
名称	規格 / 条件	単位	数量	単価	金額	摘要
土木一般世話役	割増対象賃金比 0.753	人	0.25			R0125 管理費区分 無 二省労務単価 Z1
普通作業員	割増対象賃金比 0.842	人	0.75			R0102 管理費区分 無 二省労務単価 Z1
諸雑費(まるめ)		式	1			ZS3000004 管理費区分 無 ZZ1
計						
単価						

参考資料(1)

単-169号

DGD40020

単価適用年月	20260526
歩掛適用年月	20260526
労務調整-超過-規制	1.000-00000020

名称	規格 / 条件	単位	数量	単価	金額	摘要
ライナープレート掘削土留工 (機械掘削)径2000mm以上		m				
規格	円形 径2000 ~ 3900mm 礫質土 4 mまで	単位			1	単価
名称	規格 / 条件	単位	数量	単価	金額	摘要
土木一般世話役	割増対象賃金比 0.753	人	0.61			R0125 管理費区分 無 二省労務単価 Z1
トンネル特殊工	割増対象賃金比 0.963	人	1.83			R0119 管理費区分 無 二省労務単価 Z1
普通作業員	割増対象賃金比 0.842	人	0.61			R0102 管理費区分 無 二省労務単価 Z1
バックホウ-ラ排対(1次) 山積0.45m3(平積0.35m3)		日	0.61			DGD40060 管理費区分 無 単-218号 Z1
クレーン装置付トラック 4 ~ 4.5 t級2.9 t吊		日	0.61			DGD40055 管理費区分 無 単-219号 Z1
諸雑費(まるめ)		式	1			ZS3000004 管理費区分 無 ZZ1
計						
単価						

参考資料(1)

単-170号

DGD40020

単価適用年月	20260526
歩掛適用年月	20260526
労務調整-超過-規制	1.000-00000020

名称	規格 / 条件	単位	数量	単価	金額	摘要
ライナープレート掘削土留工 (機械掘削)径2000mm以上		m				
規格	円形 径2000~3900mm 礫質土 4mを超え8mまで	単位			1	単価
名称	規格 / 条件	単位	数量	単価	金額	摘要
土木一般世話役	割増対象賃金比 0.753	人	0.61			R0125 管理費区分 無 二省労務単価 Z1
トンネル特殊工	割増対象賃金比 0.963	人	1.83			R0119 管理費区分 無 二省労務単価 Z1
普通作業員	割増対象賃金比 0.842	人	0.61			R0102 管理費区分 無 二省労務単価 Z1
油圧クラムシェル telescop 式(平積0.4m3)		日	0.61			DGD40070 管理費区分 無 単-220号 Z1
クレーン装置付トラック 4~4.5t級2.9t吊		日	0.61			DGD40055 管理費区分 無 単-219号 Z1
諸雑費(まるめ)		式	1			ZS3000004 管理費区分 無 ZZ1
計						
単価						

参考資料(1)

単-171号

DGD40020

単価適用年月	20260526
歩掛適用年月	20260526
労務調整-超過-規制	1.000-00000020

名称	規格 / 条件	単位	数量	単価	金額	摘要
ライナープレート掘削土留工 (機械掘削)径2000mm以上		m				
規格	小判形 短径2500~3000mm 礫質土 4mまで	単位			1	単価
名称	規格 / 条件	単位	数量	単価	金額	摘要
土木一般世話役	割増対象賃金比 0.753	人	0.88			R0125 管理費区分 無 二省労務単価 Z1
トンネル特殊工	割増対象賃金比 0.963	人	3.52			R0119 管理費区分 無 二省労務単価 Z1
普通作業員	割増対象賃金比 0.842	人	0.88			R0102 管理費区分 無 二省労務単価 Z1
バックホウ-3対(1次)	山積0.45m3(平積0.35m3)	日	0.88			DGD40060 管理費区分 無 単-218号 Z1
クレーン装置付トラック	4~4.5t級2.9t吊	日	0.88			DGD40055 管理費区分 無 単-219号 Z1
諸雑費(まるめ)		式	1			ZS3000004 管理費区分 無 ZZ1
計						
単価						

参考資料(1)

単-172号

DGD40020

単価適用年月	20260526
歩掛適用年月	20260526
労務調整-超過-規制	1.000-00000020

名称	規格 / 条件	単位	数量	単価	金額	摘要
ライナープレート掘削土留工 (機械掘削)径2000mm以上		m				
規格	小判形 短径2500~3000mm 礫質土 4mを超え8mまで	単位			1	単価
名称	規格 / 条件	単位	数量	単価	金額	摘要
土木一般世話役	割増対象賃金比 0.753	人	0.88			R0125 管理費区分 無 二省労務単価 Z1
トンネル特殊工	割増対象賃金比 0.963	人	3.52			R0119 管理費区分 無 二省労務単価 Z1
普通作業員	割増対象賃金比 0.842	人	0.88			R0102 管理費区分 無 二省労務単価 Z1
油圧クラムシェル telescop 式(平積0.4m3)		日	0.88			DGD40070 管理費区分 無 単-220号 Z1
クレーン装置付トラック 4~4.5t級2.9t吊		日	0.88			DGD40055 管理費区分 無 単-219号 Z1
諸雑費(まるめ)		式	1			ZS3000004 管理費区分 無 ZZ1
計						
単価						

参考資料(1)

単-173号

WB230930

単価適用年月	20260526
歩掛適用年月	20260526
労務調整-超過-規制	1.000-0000020

名称	規格 / 条件	単位	数量	単価	金額	摘要
グラウト注入工		人	0.54			R0125 管理費区分 無 二省労務単価 Z1
土木一般世話役	割増対象賃金比 0.753	人	0.54			R0125 管理費区分 無 二省労務単価 Z1
特殊作業員	割増対象賃金比 0.780	人	1.09			R0101 管理費区分 無 二省労務単価 Z1
普通作業員	割増対象賃金比 0.842	人	0.54			R0102 管理費区分 無 二省労務単価 Z1
生モルタル	配合 1 : 3 混合 B 種 C=530	m 3	11.4			ZKD1813000 管理費区分 無 地方資材単価
諸雑費(率+まるめ)	Z1の合計金額に18%を乗じた金額を算出する。	式	1			ZS8000004 管理費区分 無 ZZ1
計						
単価						

参考資料(1)

単-174号

DGD40080

単価適用年月	20260526
歩掛適用年月	20260526
労務調整-超過-規制	1.000-00000020

名称	規格 / 条件	単位	数量	単価	金額	摘要
ライナープレート撤去工		m			1	
規格	円形 径1500~3000mm	単位				
名称	規格 / 条件	単位	数量	単価	金額	摘要
土木一般世話役	割増対象賃金比 0.753	人	0.29			R0125 管理費区分 無 二省労務単価 Z1
特殊作業員	割増対象賃金比 0.780	人	0.29			R0101 管理費区分 無 二省労務単価 Z1
普通作業員	割増対象賃金比 0.842	人	0.58			R0102 管理費区分 無 二省労務単価 Z1
クレーン装置付トラック 4~4.5t級2 .9t吊		日	0.29			DGD40055 管理費区分 無 単-219号 Z1
諸雑費(まるめ)		式	1			ZS3000004 管理費区分 無 ZZ1
計						
単価						

参考資料(1)

単-175号

DGD40080

単価適用年月	20260526
歩掛適用年月	20260526
労務調整-超過-規制	1.000-00000020

名称	規格 / 条件	単位	数量	単価	金額	摘要
ライナープレート撤去工		m				
規格	小判形 短径2000~5000mm	単位			1	単価
名称	規格 / 条件	単位	数量	単価	金額	摘要
土木一般世話役	割増対象賃金比 0.753	人	0.23			R0125 管理費区分 無 二省労務単価 Z1
特殊作業員	割増対象賃金比 0.780	人	0.23			R0101 管理費区分 無 二省労務単価 Z1
普通作業員	割増対象賃金比 0.842	人	0.46			R0102 管理費区分 無 二省労務単価 Z1
クレーン装置付トラック 4~4.5t級2.9t吊		日	0.23			DGD40055 管理費区分 無 単-219号 Z1
諸雑費(まるめ)		式	1			ZS3000004 管理費区分 無 ZZ1
計						
単価						

参考資料(1)

単-176号

WB251930

単価適用年月	20260526
歩掛適用年月	20260526
労務調整-超過-規制	1.000-00000020

名称	規格	単位	数量	単価	金額	単価
切梁・腹起し設置・撤去	設置・撤去 無 標準(1.0)	t	10			
名称	規格/条件	単位	数量	単価	金額	摘要
切梁・腹起し設置	火打ブロックの有無=無:ラフテレーンクレ ン賃料補正=標準(1.0):	t	10			WB251931 管理費区分 無 単-221号 Z1
切梁・腹起し撤去	同上	t	10			WB251932 管理費区分 無 単-222号 Z1
諸雑費(まるめ)		式	1			ZS3000004 管理費区分 無 ZZ1
計						
単価						

参考資料(1)

単-177号

DGD10460

単価適用年月	20260526
歩掛適用年月	20260526
労務調整-超過-規制	1.000-0000020

名称	規格 / 条件	単位	数量	単価	金額	摘要
覆工板・受桁設置撤去工 推進立坑 設置面積50m2以下		単位	m2		100	単価
規格	設置・撤去 C付2.9t(2次)山0.8m3(平0.6m3)					
名称	規格 / 条件	単位	数量	単価	金額	摘要
土木一般世話役	割増対象賃金比 0.753	人	3.45			R0125 管理費区分 無 二省労務単価 Z1
とび工	割増対象賃金比 0.864	人	6.9			R0106 管理費区分 無 二省労務単価 Z1
溶接工	割増対象賃金比 0.835	人	3.45			R0113 管理費区分 無 二省労務単価 Z1
普通作業員	割増対象賃金比 0.842	人	3.45			R0102 管理費区分 無 二省労務単価 Z1
バックホウ クレーン付2.9t(2次) 山積0.8m3 平積0.6m3		日	3.45			DGD10893 管理費区分 無 単-223号
諸雑費	Z1の合計金額に9%を乗じた金額を算出する。	式	1			ZS7G00100 管理費区分 無 ZZ1
土木一般世話役	割増対象賃金比 0.753	人	2.1			R0125 管理費区分 無 二省労務単価 Z2
とび工	割増対象賃金比 0.864	人	4.2			R0106 管理費区分 無 二省労務単価 Z2

参考資料(1)

単-177号

DGD10460

単価適用年月	20260526
歩掛適用年月	20260526
労務調整-超過-規制	1.000-00000020

名称	規格	単位	数量	単価	金額	摘要
覆工板・受桁設置撤去工 推進立坑 設置面積50m2以下		m2				
設置・撤去 C付2.9t(2次)山0.8m3(平0.6m3)		単位	数量	単価	100	単価
名称	規格 / 条件	単位	数量	単価	金額	摘要
溶接工	割増対象賃金比 0.835	人	2.1			R0113 管理費区分 無 二省労務単価 Z2
普通作業員	割増対象賃金比 0.842	人	2.1			R0102 管理費区分 無 二省労務単価 Z2
バックホウ クレーン付2.9t(2次) 山積0.8m3 平積0.6m3		日	2.1			DGD10893 管理費区分 無 単-223号
諸雑費(率+まるめ)	Z2の合計金額に11%を乗じた金額を算出する。	式	1			ZS8000004 管理費区分 無 ZZ2
計						
単価						

参考資料(1)

単-178号

DGD10890

単価適用年月	20260526
歩掛適用年月	20260526
労務調整-超過-規制	1.000-00000020

名称	規格 / 条件	単位	数量	単価	金額	摘要
覆工板開閉工 推進立坑 設置面積50m2以下		単位	m2		100	単価
規格	開け・閉め 推進作業					
名称	規格 / 条件	単位	数量	単価	金額	摘要
土木一般世話役	割増対象賃金比 0.753	人	0.88			R0125 管理費区分 無 二省労務単価 Z1
普通作業員	割増対象賃金比 0.842	人	0.88			R0102 管理費区分 無 二省労務単価 Z1
クレーン装置付トラック 4 t級 2 . 9 t吊		日	0.88			DGD10894 管理費区分 無 単-224号 Z1
諸雑費(まるめ)		式	1			ZS3000004 管理費区分 無 ZZ1
計						
単価						

参考資料(1)

単-179号

D9820790

単価適用年月	20260526
歩掛適用年月	20260526
労務調整-超過-規制	1.000-00000020

名称	規格 / 条件	単位	数量	単価	金額	摘要
現場発生品及び支給品運搬 下水終末処理場 現場 2t積 2t吊 1.7km 1t		回			1	
普通作業員	割増対象賃金比 0.842	人	0.068			R0102 管理費区分 無 二省労務単価 Z1
トラック [クレーン装置付]	補正なし 岩石工の割増対象にしない 普通 0時間 交替制を適用しない 0無 しない 0時間	時間	0.363			K0302009 管理費区分 無 単-225号 Z1
諸雑費 (まるめ)		式	1			ZS3000004 管理費区分 無 ZZ1
計						
単価						

参考資料(1)

単-180号

WB010211

単価適用年月	20260526
歩掛適用年月	20260526
労務調整-超過-規制	1.000-00000020

名称	規格	単位	数量	単価	金額	摘要
交通誘導警備員 A		人	1			R0803 管理費区分 無 二省労務単価 Z1
諸雑費(まるめ)		式	1			ZS3000004 管理費区分 無 ZZ1
計						
単価						

参考資料(1)

単-181号

WB010211

単価適用年月	20260526
歩掛適用年月	20260526
労務調整-超過-規制	1.000-00000010

名称	規格	単位	数量	単価	金額	摘要
交通誘導警備員 A		人	1			R0803 管理費区分 無 調整係数 1.079 二省労務単価 Z1
諸雑費(まるめ)		式	1			ZS3000004 管理費区分 無 ZZ1
計						
単価						

参考資料(1)

単-182号

WB010212

単価適用年月	20260526
歩掛適用年月	20260526
労務調整-超過-規制	1.000-00000020

名称	規格	単位	数量	単価	金額	摘要
交通誘導警備員 B		人	1			R0804 管理費区分 無 二省労務単価 Z1
諸雑費(まるめ)		式	1			ZS3000004 管理費区分 無 ZZ1
計						
単価						

参考資料(1)

単-183号

WB010212

単価適用年月	20260526
歩掛適用年月	20260526
労務調整-超過-規制	1.000-00000010

名称	規格	単位	人日	数量	単価	金額	単価
交通誘導警備員 B				1			
名称	規格 / 条件	単位	数量	単価	金額	摘要	
交通誘導警備員 B	割増対象賃金比 0.907	人	1			R0804 管理費区分 無 調整係数 1.098 二省労務単価 Z1	
諸雑費(まるめ)		式	1			ZS3000004 管理費区分 無 ZZ1	
計							
単価							

参考資料(1)

単-184号

WB010020

単価適用年月	20260526
歩掛適用年月	20260526
労務調整-超過-規制	1.000-00000020

名称	仮設材等の運搬 (鋼矢板、H形鋼、覆工板、敷鉄板等)				単位	t	数量	1	単価	
規格	北海道・東北・北陸・中・四国・九州 1.4km 12m以内 各種(実数入力) 0無 無				単位		数量		単価	
名称	規格 / 条件	単位	数量	単価	金額	摘要				
基本運賃区分B	製品長12m以内 10kmまで	t	1			Z006810101 管理費区分 無 その他単価 Z1				
諸雑費(まるめ)		式	1			ZS3000004 管理費区分 無 ZZ1				
計										
単価										

参考資料(1)

単-185号

WB010030

単価適用年月	20260526
歩掛適用年月	20260526
労務調整-超過-規制	1.000-00000020

名称	規格	単位	数量	単価	金額	摘要
仮設材等の積込み取卸し費	積込み、取卸し(往復分)	t	1			
名称	規格/条件	単位	数量	単価	金額	摘要
積込み荷卸し費(仮設材等)		t	2			Z006800004 管理費区分 無 道建設部策定単価
計						
単価						

参考資料(1)

単-186号

WB010020

単価適用年月	20260526
歩掛適用年月	20260526
労務調整-超過-規制	1.000-00000020

名称	仮設材等の運搬 (鋼矢板、H形鋼、覆工板、敷鉄板等)				単位	t	数量	1	単価
規格	北海道・東北・北陸・中・四国・九州 153km 12m以内 各種(実数入力) 0無 無				単位		数量		単価
名称	規格/条件	単位	数量	単価	金額	摘要			
基本運賃区分B	製品長12m以内 160kmまで	t	1			Z006810116 管理費区分 無 その他単価 Z1			
諸雑費(まるめ)		式	1			ZS3000004 管理費区分 無 ZZ1			
計									
単価									

参考資料(1)

単-187号

WB010020

単価適用年月	20260526
歩掛適用年月	20260526
労務調整-超過-規制	1.000-00000020

名称	仮設材等の運搬 (鋼矢板、H形鋼、覆工板、敷鉄板等)				単位	t	数量	1	単価	
規格	北海道・東北・北陸・中・四国・九州 179km 12m以内 各種(実数入力) 0無 無				単位		数量		単価	
名称	規格/条件	単位	数量	単価	金額	摘要				
基本運賃区分B	製品長12m以内 180kmまで	t	1			Z006810118 管理費区分 無 その他単価 Z1				
諸雑費(まるめ)		式	1			ZS3000004 管理費区分 無 ZZ1				
計										
単価										

参考資料(1)

単-188号

WB010020

単価適用年月	20260526
歩掛適用年月	20260526
労務調整-超過-規制	1.000-00000020

名称	仮設材等の運搬 (鋼矢板、H形鋼、覆工板、敷鉄板等)				単位	t	数量	1	単価	
規格	北海道・東北・北陸・中・四国・九州 202km 12m以内 各種(実数入力) 0無 無				単位		数量		単価	
名称	規格/条件	単位	数量	単価	金額	摘要				
基本運賃区分B	製品長12m以内 200kmまで	t	1			Z006810120 管理費区分 無 その他単価 Z1				
基本運賃区分B	製品長12m以内 20km毎加算額	t	1			Z006810121 管理費区分 無 その他単価 Z1				
諸雑費(まるめ)		式	1			ZS3000004 管理費区分 無 ZZ1				
計										
単価										

参考資料(1)

単-189号

WB010030

単価適用年月	20260526
歩掛適用年月	20260526
労務調整-超過-規制	1.000-00000020

名称	規格	単位	数量	単価	金額	摘要
仮設材等の積込み取卸し費	積込み、取卸し(片道分)	t	1			
名称	規格/条件	単位	数量	単価	金額	摘要
積込み荷卸し費(仮設材等)		t	1			Z006800004 管理費区分 無 道建設部策定単価
計						
単価						

参考資料(2)

単-190号

DGD10037

単価適用年月	20260526
歩掛適用年月	20260526
労務調整-超過-規制	1.000-00000020

名称	規格	単位	時間	数量	単価	金額	単価
バックホウ(クローラ)排対(2次) 山積0.8m3(平積0.6m3)				1			
名称	規格 / 条件	単位	数量	単価	金額	摘要	
運転手(特殊)	割増対象賃金比 0.788	人	0.17			R0114 管理費区分 無 二省労務単価 Z1	
軽油	ミニローリー渡し	L	15			Z006702002 管理費区分 無 刊行物単価 Z1	
バックホウ(クローラ) [標準]	排ガス型(第2次) 山積0.8m3	時間	1			M000202019 管理費区分 無 刊行物単価 Z1	
諸雑費(まるめ)		式	1			ZS3000004 管理費区分 無 ZZ1	
計							
単価							

参考資料(2)

単-191号

DGD10170

単価適用年月	20260526
歩掛適用年月	20260526
労務調整-超過-規制	1.000-00000020

名称	規格 / 条件	単位	数量	単価	金額	摘要
名称 ダンプトラックオンロード・ディーゼル 10t積級		単位	数量	日	1	単価
規格 良好						
名称	規格 / 条件	単位	数量	単価	金額	摘要
運転手(一般)	割増対象賃金比 0.813	人	1			R0115 管理費区分 無 二省労務単価 Z1
軽油	ミニローリー渡し	L	58			Z006702002 管理費区分 無 刊行物単価 Z1
ダンプトラック [オンロード・ディーゼル]	10 t 積級	供用日	1.29			M000301005 管理費区分 無 刊行物単価 Z1
タイヤ損耗費	10 t 積級 良好 供用日	供用日	1.29			Z010020105 管理費区分 無 刊行物単価 Z1
諸雑費(まるめ)		式	1			ZS3000004 管理費区分 無 ZZ1
計						
単価						

参考資料(2)

単-192号

DGD10920

単価適用年月	20260526
歩掛適用年月	20260526
労務調整-超過-規制	1.000-00000020

名称	バックホウ クレーン付1.7t(2次) 山積0.28m3 平積0.2m3				単位	日	数量	1	単価
規格	名称	規格 / 条件	単位	数量	単価	金額	摘要		
	運転手(特殊)	割増対象賃金比 0.788	人	1			R0114 管理費区分 無 二省労務単価 Z1		
	軽油	ミニローリー渡し	L	34			Z006702002 管理費区分 無 刊行物単価 Z1		
	バックホウ(クローラ) [標準・クレーン機能付き]	山積0.28m3(平積0.2m3)1.7t吊 排出ガス対策型基準値及び低・超低騒音型によらず適用 クレーン建設業者置場渡し	日	1.5			L001010008 管理費区分 無 刊行物単価 Z1		
	諸雑費(まるめ)		式	1			ZS3000004 管理費区分 無 ZZ1		
	計								
	単価								

参考資料(2)

単-193号

DGD10032

単価適用年月	20260526
歩掛適用年月	20260526
労務調整-超過-規制	1.000-00000020

名称	バックホウ[加-ラ]排対(2次) 山積0.28m3(平積0.2m3)		時間	数量	1	単価	
規格	名称	規格 / 条件	単位	数量	単価	金額	摘要
	運転手(特殊)	割増対象賃金比 0.788	人	0.17			R0114 管理費区分 無 二省労務単価 Z1
	軽油	ミニローリー渡し	L	5.9			Z006702002 管理費区分 無 刊行物単価 Z1
	バックホウ(クローラ) [標準]	排ガス型(第2次) 山積0.28m3	時間	1			M000202015 管理費区分 無 刊行物単価 Z1
	諸雑費(まるめ)		式	1			ZS3000004 管理費区分 無 ZZ1
	計						
	単価						

参考資料(2)

単-194号

DGD10036

単価適用年月	20260526
歩掛適用年月	20260526
労務調整-超過-規制	1.000-00000020

名称	規格	単位	時間	数量	単価	金額	単価
バックホウ クレーン付2.9t(2次) 山積0.8m3 平積0.6m3						1	
名称	規格 / 条件	単位	数量	単価	金額	摘要	
運転手(特殊)	割増対象賃金比 0.788	人	0.17			R0114 管理費区分 無 二省労務単価 Z1	
軽油	ミニローリー渡し	L	15			Z006702002 管理費区分 無 刊行物単価 Z1	
バックホウ(クローラ) [標準・クレーン機能付き]	排ガス型(第2次) 山積0.8m3 2.9t吊	時間	1			M000202103 管理費区分 無 刊行物単価 Z1	
諸雑費(まるめ)		式	1			ZS3000004 管理費区分 無 ZZ1	
計							
単価							

参考資料(2)

単-195号

WYB00020

単価適用年月	20260526
歩掛適用年月	20260526
労務調整-超過-規制	1.000-0000020

名称	規格 / 条件	単位	数量	単価	金額	摘要
推進工 技術・積算資料		人	3.6			
土木一般世話役	割増対象賃金比 0.753	人	1			R0125 管理費区分 無 二省労務単価 Z1
特殊作業員	割増対象賃金比 0.780	人	3			R0101 管理費区分 無 二省労務単価 Z1
普通作業員	割増対象賃金比 0.842	人	2			R0102 管理費区分 無 二省労務単価 Z1
発動発電機 [ディーゼルエンジン駆動]	排出ガス対策型 (第 1 次) 125 / 150kVA 機械 使用条件 = 供用日当り損料 (11欄) : 岩石割増 しコード = 岩石工の割増対象にしない : 機械損 耗部品補正 = 良好 : 供用日当り運転時間 = 0.85 時間 : 交替制による割増し = 交替制を適用しな い : 異常補正 = 0 : 基礎価格補正 = しない : 輸 送補正 = しない : 運転日当り運転時間 = 標準時 間	供用日	1			M001510034 管理費区分 無 刊行物単価
ラフテレーンクレーン [油圧伸縮ジブ型]	排出ガス対策型 (第 1 次基準値) 4.9t吊	供用日	1			WYB00023 管理費区分 無 刊行物単価
諸雑費 (率 + まるめ)	2% 労務 + 機械運転の合計金額に率を乗じた金 額を算出する。	式	1			ZS8000004 管理費区分 無 ZZ1
計						
単価						

参考資料(2)

単-196号

WYB00021

単価適用年月	20260526
歩掛適用年月	20260526
労務調整-超過-規制	1.000-0000020

名称	規格 / 条件	単位	数量	単価	金額	摘要
推進工機械器具損料(1) 技術・積算資料 規格 供用1日当り		単位	m	数量	23	単価
先導体損料		日	30			WYB00024 管理費区分 無 刊行物単価 Z1
推進装置損料	DL-N 呼び径600~700 67.3kW	日	36			WYB00025 管理費区分 無 刊行物単価 Z1
操作盤	呼び径600・700	日	36			WYB00026 管理費区分 無 刊行物単価 Z1
水槽(一般工事用)[鋼板製簡易水槽]	10m ³ 機械使用条件=供用日当り損料(11欄):岩石割増しコード=岩石工の割増対象にしない:機械損耗部品補正=良好:供用日当り運転時間=標準時間:交替制による割増し=交替制を適用しない:異常補正=0:基礎価格補正=しない:輸送補正=しない:運転日当り運転時間=標準時間	供用日	36			M002065003 管理費区分 無 刊行物単価 Z1
排土管損料	1現場当り	100m	0.2			WYB00027 管理費区分 無 刊行物単価 Z1
排土管損料	標準管呼び径600・700	日	2			WYB00028 管理費区分 無 刊行物単価 Z1
中継ホース・ケーブル損料	1現場当り	100m	0.2			WYB00029 管理費区分 無 刊行物単価 Z1

参考資料(2)

単-196号

WYB00021

単価適用年月	20260526
歩掛適用年月	20260526
労務調整-超過-規制	1.000-00000020

名称	規格 / 条件	単位	数量	単価	金額	摘要
名 推進工機械器具損料(1) 称 技術・積算資料 規格 供用1日当り		日	2		23	
中継ホース・ケーブル損料	供用日当り	日	2			WYB00030 管理費区分 無 刊行物単価 Z1
地上ホース・ケーブル損料	1現場当り	式	1			WYB00031 管理費区分 無 刊行物単価 Z1
地上ホース・ケーブル損料	供用日当り	日	12			WYB00032 管理費区分 無 刊行物単価 Z1
諸雑費(まるめ)		式	1			ZS3000004 管理費区分 無 ZZ1
計						
単価						

参考資料(2)

単-197号

WYB00022

単価適用年月	20260526
歩掛適用年月	20260526
労務調整-超過-規制	1.000-00000020

名称	規格 / 条件	単位	数量	単価	金額	摘要
名 推進工機械器具損料(2) 称 技術・積算資料 規 推進1m当り 格		個	1			WYB00033 管理費区分 無 刊行物単価 Z1
カッタヘッド損料	ローラ 型	個	1			
リヤパイプ損料		個	1			WYB00034 管理費区分 無 刊行物単価 Z1
諸雑費(まるめ)		式	1			ZS3000004 管理費区分 無 ZZ1
計						
単価						

参考資料(2)

単-198号

WYB00036

単価適用年月	20260526
歩掛適用年月	20260526
労務調整-超過-規制	1.000-00000020

名称	規格 / 条件	単位	数量	単価	金額	摘要
添加材材料費 技術・積算資料		m			1	
ベントナイト	250メッシュ	kg	115.1			WYB00038 管理費区分 無 単-226号 刊行物単価 Z1
粘土	200メッシュ	kg	67.2			WYB00039 管理費区分 無 単-227号 刊行物単価 Z1
滑剤		l	213			WYB00040 管理費区分 無 刊行物単価 Z1
清水		m3	0.8			WYB00041 管理費区分 無 Z1
諸雑費(まるめ)		式	1			ZS3000004 管理費区分 無 ZZ1
計						
単価						

参考資料(2)

単-199号

WYB00037

単価適用年月	20260526
歩掛適用年月	20260526
労務調整-超過-規制	1.000-0000020

名称	規格 / 条件	単位	数量	単価	金額	摘要
添加材注入ポンプ	15.0kW 5.4m ³ /h	日	36			WYB00044 管理費区分 無 刊行物単価 Z1
添加材ミキサ損料	7.5kW 600l × 2槽	日	36			WYB00045 管理費区分 無 刊行物単価 Z1
粘度計損料		日	36			WYB00046 管理費区分 無 刊行物単価 Z1
水槽(一般工事用)[鋼板製簡易水槽]	3m ³ 機械使用条件 = 供用日当り損料(11欄) : 岩石割増しコード = 岩石工の割増対象にしない : 機械損耗部品補正 = 良好 : 供用日当り運転 時間 = 標準時間 : 交替制による割増し = 交替制 を適用しない : 異常補正 = 0 : 基礎価格補正 = しない : 輸送補正 = しない : 運転日当り運転時 間 = 標準時間	供用日	36			MA02065001 管理費区分 無 刊行物単価 Z1
諸雑費(まるめ)		式	1			ZS3000004 管理費区分 無 ZZ1
計						
単価						

参考資料(2)

単-200号

DGD20165

単価適用年月	20260526
歩掛適用年月	20260526
労務調整-超過-規制	1.000-00000020

名称	規格	単位	日	数量	単価	金額	単価
クレーン装置付トラック 4～4.5t級2.9t吊				1			
名称	規格/条件	単位	数量	単価	金額	摘要	
運転手(特殊)	割増対象賃金比 0.788	人	1			R0114 管理費区分 無 二省労務単価 Z1	
軽油	ミニローリー渡し	L	31			Z006702002 管理費区分 無 刊行物単価 Z1	
トラック[クレーン装置付]	ベーストラック4～4.5t積 吊能力2.9t	供用日	1.2			M000302013 管理費区分 無 刊行物単価 Z1	
諸雑費(まるめ)		式	1			ZS3000004 管理費区分 無 ZZ1	
計							
単価							

参考資料(2)

単-201号

DGD21521

単価適用年月	20260526
歩掛適用年月	20260526
労務調整-超過-規制	1.000-00000020

名称	塩ビ管挿入工機械器具損料 鋼製さや管ホ-リング (一重ケ-リング)				単位	日	数量	1	単価
規格	名称	規格/条件	単位	数量	単価	金額	摘要		
	モータウインチ [単胴]	巻上能力1.5t x 40m/min	日	1			M001603003 管理費区分 無 刊行物単価		
	チェーンレバーホイスト [レバ-ブロック]	能力16kN (1.6t) 移動量1.5m	供用日	1			M001878001 管理費区分 無 刊行物単価		
計									
単価									

参考資料(2)

単-202号

DGD21512

単価適用年月	20260526
歩掛適用年月	20260526
労務調整-超過-規制	1.000-00000020

名称	発動発電機運転 ディーゼルエンジン駆動 排対 45kVA				単位	日	数量	1	単価
規格	名称	規格 / 条件	単位	数量	単価	金額	摘要		
	軽油	ミニローリー渡し	L	35			Z006702002 管理費区分 無 刊行物単価 Z1		
	発動発電機 [ディーゼルエンジン駆動]	45kVA 排出ガス対策型基準値及び低・超低騒音型によらず適用 リース置場渡し	日	1.2			L001110010 管理費区分 無 刊行物単価 Z1		
	諸雑費(まるめ)		式	1			ZS3000004 管理費区分 無 ZZ1		
	計								
	単価								

参考資料(2)

単-203号

DGD21512

単価適用年月	20260526
歩掛適用年月	20260526
労務調整-超過-規制	1.000-00000020

名称	発動発電機運転 ディーゼルエンジン駆動 排対 45kVA				単位	日	数量	1	単価
規格	名称	規格/条件	単位	数量	単価	金額	摘要		
軽油		ミニローリー渡し	L	35			Z006702002 管理費区分 無 刊行物単価 Z1		
発動発電機 [ディーゼルエンジン駆動]		45kVA 排出ガス対策型基準値及び低・超低騒音型によらず適用 リース置場渡し	日	1.2			L001110010 管理費区分 無 刊行物単価 Z1		
諸雑費(まるめ)			式	1			ZS3000004 管理費区分 無 ZZ1		
計									
単価									

参考資料(2)

単-204号

WYB00054

単価適用年月	20260526
歩掛適用年月	20260526
労務調整-超過-規制	1.000-0000020

名称	規格 / 条件	単位	数量	単価	金額	摘要
側溝清掃車運転 技術・積算資料	ブロワ式ホッパ容量9.0m3	単位	m3	数量	1	単価
名称	規格 / 条件	単位	数量	単価	金額	摘要
運転手(一般)	割増対象賃金比 0.813	人	1			R0115 管理費区分 無 二省労務単価 Z1
軽油	ミニローリー渡し	L	84			Z006702002 管理費区分 無 刊行物単価 Z1
側溝清掃車 [ブロワ式]	ホッパ容量9.0m3 風量40m3/min 機械使用条件 = 供用日当り損料(11欄) : 岩石割増しコード = 岩石工の割増対象にしない : 機械損耗部品補正 = 良好 : 供用日当り運転時間 = 4.8時間 : 交替制による割増し = 交替制を適用しない : 異常補正 = 0 : 基礎価格補正 = しない : 輸送補正 = しない : 運転日当り運転時間 = 5.8時間	供用日	1			M001105011 管理費区分 無 Z1
諸雑費(まるめ)		式	1			ZS3000004 管理費区分 無 ZZ1
計						
単価						

参考資料(2)

単-205号

WYB00057

単価適用年月	20260526
歩掛適用年月	20260526
労務調整-超過-規制	1.000-0000020

名称	規格 / 条件	単位	数量	単価	金額	摘要
鋼材溶接工 技術・積算資料		人	0.01			R0125 管理費区分 無 二省労務単価
溶接工	割増対象賃金比 0.835	人	0.076			R0113 管理費区分 無 二省労務単価
普通作業員	割増対象賃金比 0.842	人	0.021			R0102 管理費区分 無 二省労務単価
電気溶接棒	軟鋼用 3.2mm E4319	kg	0.4			Z006208001 管理費区分 無 刊行物単価 Z1
電気溶接機 [交流アーク式 (手動)]	電撃防止器内蔵型 定格電流250A 機械使用条件 = 供用日当り損料 (11欄) : 岩石割増しコード = 岩石工の割増対象にしない : 機械損耗部品補正 = 良好 : 供用日当り運転時間 = 0.69時間 : 交替制による割増し = 交替制を適用しない : 異常補正 = 0 : 基礎価格補正 = しない : 輸送補正 = しない : 運転日当り運転時間 = 標準時間	供用日	0.076			M002081005 管理費区分 無 刊行物単価
諸雑費 (率 + まるめ)	30% 材料の合計金額に率を乗じた金額を算出する。	式	1			ZS8000004 管理費区分 無 ZZ1
計						
単価						

参考資料(2)

単-206号

WYB00058

単価適用年月	20260526
歩掛適用年月	20260526
労務調整-超過-規制	1.000-00000020

名称	規格 / 条件	単位	数量	単価	金額	摘要
鋼材切断工 技術・積算資料		m			1	
土木一般世話役	割増対象賃金比 0.753	人	0.007			R0125 管理費区分 無 二省労務単価
溶接工	割増対象賃金比 0.835	人	0.053			R0113 管理費区分 無 二省労務単価
普通作業員	割増対象賃金比 0.842	人	0.02			R0102 管理費区分 無 二省労務単価
酸素	ボンベ	m ³	0.163			Z006710001 管理費区分 無 刊行物単価
アセチレン	同上	kg	0.028			Z006712001 管理費区分 無 刊行物単価
諸雑費(率+まるめ)	30% 指定なし(任意指定)	式	1			Z1 ZS8000004 管理費区分 無 ZZ1
計						
単価						

参考資料(2)

単-207号

WYB00062

単価適用年月	20260526
歩掛適用年月	20260526
労務調整-超過-規制	1.000-0000020

名称	規格 / 条件	単位	数量	単価	金額	摘要
鋼材溶接工 技術・積算資料		人	0.01			R0125 管理費区分 無 二省労務単価
溶接工	割増対象賃金比 0.835	人	0.076			R0113 管理費区分 無 二省労務単価
普通作業員	割増対象賃金比 0.842	人	0.021			R0102 管理費区分 無 二省労務単価
電気溶接棒	軟鋼用 3 . 2 mm E 4 3 1 9	k g	0.4			Z006208001 管理費区分 無 刊行物単価 Z1
電気溶接機 [交流アーク式 (手動)]	電撃防止器内蔵型 定格電流 2 5 0 A 機械使用条件 = 供用日当り損料 (11欄) : 岩石割増しコード = 岩石工の割増対象にしない : 機械損耗部品補正 = 良好 : 供用日当り運転時間 = 0.69時間 : 交替制による割増し = 交替制を適用しない : 異常補正 = 0 : 基礎価格補正 = しない : 輸送補正 = しない : 運転日当り運転時間 = 標準時間	供用日	0.076			M002081005 管理費区分 無 刊行物単価
諸雑費 (率 + まるめ)	30% 材料の合計金額に率を乗じた金額を算出する。	式	1			ZS8000004 管理費区分 無 ZZ1
計						
単価						

参考資料(2)

単-208号

WYB00063

単価適用年月	20260526
歩掛適用年月	20260526
労務調整-超過-規制	1.000-00000020

名称	規格 / 条件	単位	数量	単価	金額	摘要
鋼材切断工 技術・積算資料		m			1	
土木一般世話役	割増対象賃金比 0.753	人	0.007			R0125 管理費区分 無 二省労務単価
溶接工	割増対象賃金比 0.835	人	0.053			R0113 管理費区分 無 二省労務単価
普通作業員	割増対象賃金比 0.842	人	0.02			R0102 管理費区分 無 二省労務単価
酸素	ボンベ	m ³	0.163			Z006710001 管理費区分 無 刊行物単価
アセチレン	同上	kg	0.028			Z006712001 管理費区分 無 刊行物単価
諸雑費(率+まるめ)	30% 指定なし(任意指定)	式	1			Z1 ZS8000004 管理費区分 無 ZZ1
計						
単価						

参考資料(2)

単-209号

WYB00067

単価適用年月	20260526
歩掛適用年月	20260526
労務調整-超過-規制	1.000-00000020

名称	規格 / 条件	単位	数量	単価	金額	摘要
鏡切り工 技術・積算資料		m			1	
土木一般世話役	割増対象賃金比 0.753	人	0.006			R0125 管理費区分 無 二省労務単価 Z1
溶接工	割増対象賃金比 0.835	人	0.051			R0113 管理費区分 無 二省労務単価 Z1
普通作業員	割増対象賃金比 0.842	人	0.019			R0102 管理費区分 無 二省労務単価 Z1
諸雑費(率+まるめ)	5% 労務費の合計金額に率を乗じた金額を算出する。	式	1			ZS8000004 管理費区分 無 ZZ1
計						
単価						

参考資料(2)

単-210号

WYB00069

単価適用年月	20260526
歩掛適用年月	20260526
労務調整-超過-規制	1.000-00000020

名称	規格 / 条件	単位	数量	単価	金額	摘要
鏡切り工 技術・積算資料		m			1	
土木一般世話役	割増対象賃金比 0.753	人	0.006			R0125 管理費区分 無 二省労務単価 Z1
溶接工	割増対象賃金比 0.835	人	0.051			R0113 管理費区分 無 二省労務単価 Z1
普通作業員	割増対象賃金比 0.842	人	0.019			R0102 管理費区分 無 二省労務単価 Z1
諸雑費(率+まるめ)	5% 労務費の合計金額に率を乗じた金額を算出する。	式	1			ZS8000004 管理費区分 無 ZZ1
計						
単価						

参考資料(2)

単-211号

WYB00074

単価適用年月	20260526
歩掛適用年月	20260526
労務調整-超過-規制	1.000-0000020

名称	規格 / 条件	単位	数量	単価	金額	摘要
鋼材設置工 技術・積算資料		人	1.7			R0125 管理費区分 無 二省労務単価 Z1
とび工	割増対象賃金比 0.864	人	3.2			R0106 管理費区分 無 二省労務単価 Z1
溶接工	割増対象賃金比 0.835	人	1.7			R0113 管理費区分 無 二省労務単価 Z1
普通作業員	割増対象賃金比 0.842	人	1.7			R0102 管理費区分 無 二省労務単価 Z1
ラフテレーンクレーン [油圧伸縮ジブ型]	排出ガス対策型(第1次基準値) 25t吊 機械使用条件 = 供用日当り損料(11欄): 岩石 割増しコード = 岩石工の割増対象にしない: 機 械損耗部品補正 = 良好: 供用日当り運転時間 = 4.5時間: 交替制による割増し = 交替制を適用 しない: 異常補正 = 0: 基礎価格補正 = しない : 輸送補正 = しない: 運転日当り運転時間 = 6 時間	供用日	1.7			M000403016 管理費区分 無 刊行物単価
諸雑費(率+まるめ)	5% 労務費の合計金額に率を乗じた金額を算出 する。	式	1			ZS8000004 管理費区分 無 ZZ1
計						
単価						

参考資料(2)

単-212号

WYB00075

単価適用年月	20260526
歩掛適用年月	20260526
労務調整-超過-規制	1.000-0000020

名称	規格 / 条件	単位	数量	単価	金額	摘要
鋼材撤去工 技術・積算資料		t			10	
土木一般世話役	割増対象賃金比 0.753	人	1			R0125 管理費区分 無 二省労務単価 Z1
とび工	割増対象賃金比 0.864	人	1.9			R0106 管理費区分 無 二省労務単価 Z1
溶接工	割増対象賃金比 0.835	人	1			R0113 管理費区分 無 二省労務単価 Z1
普通作業員	割増対象賃金比 0.842	人	1			R0102 管理費区分 無 二省労務単価 Z1
ラフテレーンクレーン [油圧伸縮ジブ型]	排出ガス対策型(第1次基準値) 25t吊 機械使用条件=供用日当り損料(11欄):岩石 割増しコード=岩石工の割増対象にしない:機 械損耗部品補正=良好:供用日当り運転時間= 4.5時間:交替制による割増し=交替制を適用 しない:異常補正=0:基礎価格補正=しない :輸送補正=しない:運転日当り運転時間=6 時間	供用日	1			M000403016 管理費区分 無 刊行物単価
諸雑費(率+まるめ)	7% 労務費の合計金額に率を乗じた金額を算出 する。	式	1			ZS8000004 管理費区分 無 ZZ1
計						
単価						

参考資料(2)

単-213号

WB223711

単価適用年月	20260526
歩掛適用年月	20260526
労務調整-超過-規制	1.000-00000020

名称	規格	単位	数量	単価	金額	摘要
二重管ストレナーナ工法削孔 消耗材料費		m			1	
レキ質土		単位				
名称	規格 / 条件	単位	数量	単価	金額	摘要
二重管ボーリングロッド	削孔径 40.5mm	m	0.05			Z006453001 管理費区分 無 刊行物単価 Z1
メタルクラウン	4 1 mm 削孔径 40.5mm	個	0.3			Z006412002 管理費区分 無 刊行物単価 Z1
複相用グラウトモニタ	4 0 . 5 mm	個	0.005			Z006455002 管理費区分 無 刊行物単価 Z1
附属品費	Z1の合計金額に11%を乗じた金額を算出する。	式	1			ZS7000013 管理費区分 無 ZZ1
計						
単価						

参考資料(2)

単-214号

WB223711

単価適用年月	20260526
歩掛適用年月	20260526
労務調整-超過-規制	1.000-00000020

名称	規格	単位	数量	単価	金額	摘要
二重管ストレナーナ工法削孔 消耗材料費		m			1	
砂質土		単位				
名称	規格 / 条件	単位	数量	単価	金額	摘要
二重管ボーリングロッド	削孔径 40.5mm	m	0.03			Z006453001 管理費区分 無 刊行物単価 Z1
メタルクラウン	4 1 mm 削孔径 40.5mm	個	0.04			Z006412002 管理費区分 無 刊行物単価 Z1
複相用グラウトモニタ	4 0 . 5 mm	個	0.003			Z006455002 管理費区分 無 刊行物単価 Z1
附属品費	Z1の合計金額に17%を乗じた金額を算出する。	式	1			ZS7000013 管理費区分 無 ZZ1
計						
単価						

参考資料(2)

単-215号

WB223711

単価適用年月	20260526
歩掛適用年月	20260526
労務調整-超過-規制	1.000-00000020

名称	規格 / 条件	単位	数量	単価	金額	摘要
二重管ボーリングロッド	削孔径 40.5mm	m	0.02			Z006453001 管理費区分 無 刊行物単価 Z1
メタルクラウン	4 1 mm 削孔径 40.5mm	個	0.03			Z006412002 管理費区分 無 刊行物単価 Z1
複相用グラウトモニタ	4 0 . 5 mm	個	0.002			Z006455002 管理費区分 無 刊行物単価 Z1
附属品費	Z1の合計金額に16%を乗じた金額を算出する。	式	1			ZS7000013 管理費区分 無 ZZ1
計						
単価						

参考資料(2)

単-216号

WB223712

単価適用年月	20260526
歩掛適用年月	20260526
労務調整-超過-規制	1.000-00000020

名称	規格	単位	KL	数量	単価	金額	単価
二重管ストレナーナ工法注入 消耗材料費				1			
名称	規格 / 条件	単位	数量	単価	金額	摘要	
複相用グラウトモニタ	40.5mm	個	0.02			Z006455002 管理費区分 無 刊行物単価 Z1	
複相用注入用ホース類 12mm	4.9MPa L=50m×3	組	0.005			Z006457002 管理費区分 無 刊行物単価 Z1	
複相用サクシオンホース	38mm L=3m×3	組	0.003			Z006458002 管理費区分 無 刊行物単価 Z1	
附属品費	Z1の合計金額に25%を乗じた金額を算出する。	式	1			ZS7000013 管理費区分 無 ZZ1	
計							
単価							

参考資料(2)

単-217号

K0302013

単価適用年月	20260526
歩掛適用年月	20260526
労務調整-超過-規制	1.000-0000020

名称	規格	単位	時間	数量	単価	金額	単価
トラック [クレーン装置付]	補正なし 岩石工の割増対象にしない 普通 0時間 交替制を適用しない 0無 しない 0時間			1			
名称	規格 / 条件	単位	数量	単価	金額	摘要	
運転手 (特殊)	割増対象賃金比 0.788	人	0.17			R0114 管理費区分 無 二省労務単価 Z1	
軽油	ミニローリー渡し	L	5.3			Z006702002 管理費区分 無 刊行物単価 Z1	
トラック [クレーン装置付]	ベストラック 4 ~ 4 . 5 t 積 吊能力 2 . 9 t	時間	1			M000302013 管理費区分 無 刊行物単価 Z1	
諸雑費 (まるめ)		式	1			ZS3000004 管理費区分 無 ZZ1	
計							
単価							

参考資料(2)

単-218号

DGD40060

単価適用年月	20260526
歩掛適用年月	20260526
労務調整-超過-規制	1.000-00000020

名称	バックホウ(クローラ) [標準]				日	数量	1	単価
規格	名称	規格 / 条件	単位	数量	単価	金額	摘要	
	運転手(特殊)	割増対象賃金比 0.788	人	1			R0114 管理費区分 無 二省労務単価 Z1	
	軽油	ミニローリー渡し	L	50			Z006702002 管理費区分 無 刊行物単価 Z1	
	バックホウ(クローラ) [標準]	排ガス型(第1次) 山積0.45m3	供用日	1.5			M000202028 管理費区分 無 刊行物単価 Z1	
	諸雑費(まるめ)		式	1			ZS3000004 管理費区分 無 ZZ1	
	計							
	単価							

参考資料(2)

単-219号

DGD40055

単価適用年月	20260526
歩掛適用年月	20260526
労務調整-超過-規制	1.000-00000020

名称	クレーン装置付トラック 4～4.5t級2.9t吊				単位	日	数量	1	単価
規格	名称	規格/条件	単位	数量	単価	金額	摘要		
	運転手(特殊)	割増対象賃金比 0.788	人	1			R0114 管理費区分 無 二省労務単価 Z1		
	軽油	ミニローリー渡し	L	31			Z006702002 管理費区分 無 刊行物単価 Z1		
	トラック[クレーン装置付]	ベーストラック4～4.5t積 吊能力2.9t	供用日	1.23			M000302013 管理費区分 無 刊行物単価 Z1		
	諸雑費(まるめ)		式	1			ZS3000004 管理費区分 無 ZZ1		
	計								
	単価								

参考資料(2)

単-220号

DGD40070

単価適用年月	20260526
歩掛適用年月	20260526
労務調整-超過-規制	1.000-00000020

名称	規格	単位	日	数量	単価	金額	単価
油圧クラムシェル テレスコピック式(平積0.4m3)				1			
名称	規格 / 条件	単位	数量	単価	金額	摘要	
運転手(特殊)	割増対象賃金比 0.788	人	1			R0114 管理費区分 無 二省労務単価 Z1	
軽油	ミニローリー渡し	L	96			Z006702002 管理費区分 無 刊行物単価 Z1	
油圧クラムシェル [テレスコピック式]	平積 0 . 4 m 3	供用日	1.6			M000204017 管理費区分 無 刊行物単価 Z1	
諸雑費(まるめ)		式	1			ZS3000004 管理費区分 無 ZZ1	
計							
単価							

参考資料(2)

単-221号

WB251931

単価適用年月	20260526
歩掛適用年月	20260526
労務調整-超過-規制	1.000-0000020

名称	規格 / 条件	単位	数量	単価	金額	摘要
切梁・腹起し設置		t			10	
無 標準(1.0)		単位				
名称	規格 / 条件	単位	数量	単価	金額	摘要
土木一般世話役	割増対象賃金比 0.753	人	1.7			R0125 管理費区分 無 二省労務単価 Z1
とび工	割増対象賃金比 0.864	人	3.2			R0106 管理費区分 無 二省労務単価 Z1
溶接工	割増対象賃金比 0.835	人	1.7			R0113 管理費区分 無 二省労務単価 Z1
普通作業員	割増対象賃金比 0.842	人	1.7			R0102 管理費区分 無 二省労務単価 Z1
ラフテレーンクレーン [油圧伸縮ジブ型]	2.5 t 吊 排出ガス対策型基準値及び低・超低騒音型によらず適用 クレーン建設業者置場渡し	日	1.7			L001130006 管理費区分 無 刊行物単価
諸雑費(率+まるめ)	Z1の合計金額に5%を乗じた金額を算出する。	式	1			ZS8000004 管理費区分 無 ZZ1
計						
単価						

参考資料(2)

単-222号

WB251932

単価適用年月	20260526
歩掛適用年月	20260526
労務調整-超過-規制	1.000-0000020

名称	規格 / 条件	単位	数量	単価	金額	摘要
切梁・腹起し撤去		t			10	
無 標準(1.0)		単位				
名称	規格 / 条件	単位	数量	単価	金額	摘要
土木一般世話役	割増対象賃金比 0.753	人	1			R0125 管理費区分 無 二省労務単価 Z1
とび工	割増対象賃金比 0.864	人	1.9			R0106 管理費区分 無 二省労務単価 Z1
溶接工	割増対象賃金比 0.835	人	1			R0113 管理費区分 無 二省労務単価 Z1
普通作業員	割増対象賃金比 0.842	人	1			R0102 管理費区分 無 二省労務単価 Z1
ラフテレーンクレーン [油圧伸縮ジブ型]	2.5 t 吊 排出ガス対策型基準値及び低・超低騒音型によらず適用 クレーン建設業者置場渡し	日	1			L001130006 管理費区分 無 刊行物単価
諸雑費(率+まるめ)	Z1の合計金額に7%を乗じた金額を算出する。	式	1			ZS8000004 管理費区分 無 ZZ1
計						
単価						

参考資料(2)

単-223号

DGD10893

単価適用年月	20260526
歩掛適用年月	20260526
労務調整-超過-規制	1.000-00000020

名称	バックホウ クレーン付2.9t(2次) 山積0.8m3 平積0.6m3		単位	日	数量	1	単価
規格	名称	規格 / 条件	単位	数量	単価	金額	摘要
	運転手(特殊)	割増対象賃金比 0.788	人	1			R0114 管理費区分 無 二省労務単価 Z1
	軽油	ミニローリー渡し	L	96			Z006702002 管理費区分 無 刊行物単価 Z1
	バックホウ(クローラ) [標準・クレーン機能付き]	山積0.8m3(平積0.6m3)2.9t吊 排出ガス対策型基準値及び低・超低騒音型によらず適用 クレーン建設業者置場渡し	日	1.5			L001010004 管理費区分 無 刊行物単価 Z1
	諸雑費(まるめ)		式	1			ZS3000004 管理費区分 無 ZZ1
	計						
	単価						

参考資料(2)

単-224号

DGD10894

単価適用年月	20260526
歩掛適用年月	20260526
労務調整-超過-規制	1.000-00000020

名称	規格	単位	日	数量	単価	金額	単価
クレーン装置付トラック 4 t級 2 . 9 t吊				1			
名称	規格 / 条件	単位	数量	単価	金額	摘要	
運転手(特殊)	割増対象賃金比 0.788	人	1			R0114 管理費区分 無 二省労務単価 Z1	
軽油	ミニローリー渡し	L	35			Z006702002 管理費区分 無 刊行物単価 Z1	
トラック [クレーン装置付]	ベーストラック 4 t級 吊能力 2 . 9 t リース置場渡し	日	1.23			L001150001 管理費区分 無 刊行物単価 Z1	
諸雑費(まるめ)		式	1			ZS3000004 管理費区分 無 ZZ1	
計							
単価							

参考資料(2)

単-225号

K0302009

単価適用年月	20260526
歩掛適用年月	20260526
労務調整-超過-規制	1.000-00000020

名称	規格	単位	時間	数量	単価	金額	単価
トラック [クレーン装置付]	補正なし 岩石工の割増対象にしない 普通 0時間 交替制を適用しない 0無 しない 0時間			1			
名称	規格 / 条件	単位	数量	単価	金額	摘要	
運転手 (特殊)	割増対象賃金比 0.788	人	0.17			R0114 管理費区分 無 二省労務単価 Z1	
軽油	ミニローリー渡し	L	3.9			Z006702002 管理費区分 無 刊行物単価 Z1	
トラック [クレーン装置付]	ベストラック 2 t 積 吊能力 2 . 0 t	時間	1			M000302009 管理費区分 無 刊行物単価 Z1	
諸雑費 (まるめ)		式	1			ZS3000004 管理費区分 無 ZZ1	
計							
単価							

参考資料(3)

単-226号

WYB00038

単価適用年月	20260526
歩掛適用年月	20260526
労務調整-超過-規制	1.000-00000020

名称	規格 / 条件	単位	数量	単価	金額	摘要
ベントナイト 刊行物単価	250メッシュ	kg			1,000	
ベントナイト	250メッシュ	t	1			WYB00042 管理費区分 無 刊行物単価 Z1
諸雑費(まるめ)		式	1			ZS3000004 管理費区分 無 ZZ1
計						
単価						

参考資料(3)

単-227号

WYB00039

単価適用年月	20260526
歩掛適用年月	20260526
労務調整-超過-規制	1.000-00000020

名称	規格 / 条件	単位	数量	単価	金額	摘要
粘土 刊行物単価 規格 200メッシュ		kg			1,000	
粘土	200メッシュ	t	1			WYB00043 管理費区分 無 刊行物単価 Z1
諸雑費(まるめ)		式	1			ZS3000004 管理費区分 無 ZZ1
計						
単価						

建設リサイクル法に関する解体工事費用調書

費用区分	名称	規格 / 条件	単位	数量	単価	金額	摘要
解体費 (コンクリート)							
	構造物とりこわし	無筋構造物 人力施工 無し 無し	m ³	14			単-151号 WB824010
解体費計 (コンクリート)							
解体費 (アスファルト)							
	舗装版破碎	アスファルト舗装版 無し 不要 15cm以下 有り 全ての費用	m ²	1,965			CB430310
	舗装版切断	アスファルト舗装版 15cm以下 全ての費用	m	812			CB430510
解体費計 (アスファルト)							
解体費 (木材)							
解体費計 (木材)							
解体費計							

建設リサイクル法に関する再資源化等費用調書

費用区分	名称	規格 / 条件	単位	数量	単価	金額	摘要
運搬費 (コンクリート)							
	殻運搬	コンクリート(無筋)構造物とりこわし 機械積込 有り	m ³	14			CB227010
運搬費計 (コンクリート)							
運搬費 (アスファルト)							
	殻運搬	舗装版破碎 機械(騒音対策不要、厚15cm以下)) 有り	m ³	78			CB227010
運搬費計 (アスファルト)							
運搬費 (木材)							
運搬費計 (木材)							
処分費 (コンクリート)							
	処分費(t)		t	32.9			単-152号 WB020052
処分費計 (コンクリート)							
処分費 (アスファルト)							
	処分費(t)		t	179.4			単-164号 WB020052

建設リサイクル法に関する再資源化等費用調書

費用区分	名称	規格 / 条件	単位	数量	単価	金額	摘要
処分費計 (アスファルト)							
処分費 (木材)							
処分費計 (木材)							
循環税相当額 (コンクリート)							
循環税相当額計 (コンクリート)							
循環税相当額 (アスファルト)							
循環税相当額計 (アスファルト)							
循環税相当額 (木材)							
循環税相当額計 (木材)							
再資源化費用計							

集計リスト（機械損料）

コード	工事名	名称	規格	単位	数量	単価	金額	摘要
		汚水処理統合管路新設工事その1						
					集計区分	機械損料		
M000202019		バックホウ（クローラ）[標準]	排ガス型（第2次） 山積0.8m3	時間				補正有り グリーン 刊行物単価
					21.359			
M000301005		ダンプトラック [オンロード・ディーゼル]	10t積級	供用日				補正有り 刊行物単価
					8.8			
M000202142		バックホウ（クローラ型）[標準型]	排出ガス対策型（2014年規制） 山積0.8m3	供用日				補正有り
					0.65			
M000302010		トラック [クレーン装置付]	ベストラック2t積 吊能力2.9t	供用日				補正有り 刊行物単価
					0.011			
M000302013		トラック [クレーン装置付]	ベストラック4～4.5t積 吊能力2.9t	時間				補正有り 刊行物単価
					21.4			
M000202015		バックホウ（クローラ）[標準]	排ガス型（第2次） 山積0.28m3	時間				補正有り グリーン 刊行物単価
					7.75			
M000202103		バックホウ（クローラ）[標準・クレーン機能付き]	排ガス型（第2次） 山積0.8m3 2.9t吊	時間				補正有り グリーン 刊行物単価
					0.439			
M001510034		発動発電機 [ディーゼルエンジン駆動]	排出ガス対策型（第1次）125/150kVA	供用日				補正有り グリーン 刊行物単価
					6.388			
M002065003		水槽（一般工事用）[鋼板製簡易水槽]	10m3	供用日				補正有り 刊行物単価
					36			

集計リスト（機械損料）

コード	工事名	名称	規格	単位	数量	単価	金額	摘要
		汚水処理統合管路新設工事その1			当初	集計区分	機械損料	
MA02065001		水槽(一般工事中用)[鋼板製簡易水槽]	3m3	供用日	17.248			補正有り 刊行物単価
M000302013		トラック[クレーン装置付]	ベストラック4~4.5t積 吊能力2.9t	供用日	13.67			補正有り 刊行物単価
M001603003		モータウインチ[単胴]	巻上能力1.5t×40m/min	日	2.617			補正有り 刊行物単価
M001878001		チェーンレバーホイスト[レバーブロック]	能力16kN(1.6t) 移動量1.5m	供用日	2.616			補正有り 刊行物単価
M000571003		グラウトポンプ[二筒複動ピストン式]	吐出量37~100L/min	日	1.142			補正有り 刊行物単価
M000572007		グラウトミキサ[並列2槽式]	攪拌容量200L×2槽	日	1.142			補正有り 刊行物単価
M001105011		側溝清掃車[ブロワ式]	ホッパ容量9.0m ³ 風量40m ³ /min	供用日	3.743			補正有り
M002081005		電気溶接機[交流アーク式(手動)]	電撃防止器内蔵型 定格電流250A	供用日	0.682			補正有り 刊行物単価
MM000001		その他(機械)		式	1			補正有り

集計リスト（機械損料）

コード	工事名	汚水処理統合管路新設工事その1	当初	工事区分	下水道			
				集計区分	機械損料	金額	摘要	数量
M000403014	ラフテレーンクレーン [油圧伸縮ジブ型]	排出ガス対策型 (第1次基準値)	16 t吊	供用日				補正有り 刊行物単価
M000403016	ラフテレーンクレーン [油圧伸縮ジブ型]	排出ガス対策型 (第1次基準値)	25 t吊	供用日				補正有り グリーン 刊行物単価
M000301005	ダンプトラック [オンロード・ディーゼル]	10 t積級		供用日				補正有り 刊行物単価
M000601003	ボーリングマシン [油圧式]	5.5 kW級		日				補正有り 刊行物単価
M000577001	薬液注入ポンプ	5~20 L/min x 2 (9.8 MPa)		日				補正有り 刊行物単価
M001161013	コンクリートカッター [バキューム式 (超低騒音型)]	湿式 切削深20cm級 ブレード径 56cm		供用日				補正有り
M000202090	バックホウ (クローラ型) [標準型・超低騒音型]	排出ガス対策型 (第3次基準値) 山積0.8m3		供用日				補正有り
M000701021	モータグレーダ [土工用]	排出ガス対策 (2014年規制) ブレード幅 3.1m		供用日				補正有り
M000201100	小型バックホウ (クローラ型) [後方超小旋回型]	超低騒音型 排ガス型 (第3次) 山積0.09m3		供用日				補正有り

集計リスト（機械損料）

コード	工事名	汚水処理統合管路新設工事その1	当初	工事区分	下水道			
				集計区分	機械損料	単価	金額	摘要
コード	名称	規格	単位	数量	単価	金額	摘要	
M000804001	振動ローラ（舗装用）[ハンドガイド式]	運転質量0.5～0.6t	供用日	0.037			補正有り 刊行物単価	
M000807001	振動コンパクト[前進型]	機械質量40～60kg	供用日	0.044			補正有り 刊行物単価	
M000202028	バックホウ（クローラ）[標準]	排ガス型（第1次） 山積0.45m ³	供用日	6.705			補正有り 刊行物単価	
M000204017	油圧クラムシェル[テレスコピック式]	平積0.4m ³	供用日	2.383			補正有り 刊行物単価	
M000302009	トラック[クレーン装置付]	ベーストラック2t積 吊能力2.0t	時間	0.362			補正有り 刊行物単価	

集計リスト(賃料)

コード	工事名	名称	規格	単位	数量	単価	金額	摘要	
									工事区分
				当初		集計区分		賃料	
L001180001	汚水処理統合管路新設工事その1	タンパ及びランマ	質量 60 ~ 80 kg リース置場渡し	日	8.003			刊行物単価	
L001010008		バックホウ(クローラ) [標準・クレーン機能付き]	山積0.28m3(平積0.2m3)1.7t吊 排出ガス対策型基準値及び低・超低騒音型によらず適用 クレーン建設業者置場渡し	日	0.121			刊行物単価	
L001120001		トラッククレーン [油圧伸縮ジブ型]	4.9t吊 リース置場渡し	日	2.677			刊行物単価	
L001130004		ラフテレーンクレーン [油圧伸縮ジブ型]	16t吊 排出ガス対策型基準値及び低・超低騒音型によらず適用 クレーン建設業者置場渡し	日	0.051			刊行物単価	
L001110010		発動発電機 [ディーゼルエンジン駆動]	45kVA 排出ガス対策型基準値及び低・超低騒音型によらず適用 リース置場渡し	日	4.512			刊行物単価	
L001010004		バックホウ(クローラ) [標準・クレーン機能付き]	山積0.8m3(平積0.6m3)2.9t吊 排出ガス対策型基準値及び低・超低騒音型によらず適用 クレーン建設業者置場渡し	日	4.188			刊行物単価	
L001010012		バックホウ(クローラ型) [後方超小旋回型]	山積0.45m3(平積0.35m3) 排出ガス対策型基準値及び低・超低騒音型によらず適用 リース置場渡し	日	8.495			刊行物単価	
L001050002		ロードローラ [マカダム]	運転質量10~12t 排出ガス対策型基準値及び低・超低騒音型によらず適用 リース置場渡し	日	3.788			刊行物単価	
L001060004		タイヤローラ [普通型]	運転質量13~14t 排出ガス対策型基準値及び低・超低騒音型によらず適用 リース置場渡し	日	3.738			刊行物単価	

集計リスト(賃料)

コード	工事名	汚水処理統合管路新設工事その1	当初	工事区分	下水道			
				集計区分	賃料	単価	金額	摘要
コード	名称	規格	単位	数量	単価	金額	摘要	
L001070011	振動ローラ(舗装用)[搭乗・コンバインド式]	運転質量3~4t 排出ガス対策型基準値及び低・超低騒音型によらず適用 リース置場渡し	日	3.443			刊行物単価	
L001210001	アスファルトフィニッシャ	[ホイール型]舗装幅1.4~3.0m 排出ガス対策型基準値及び低・超低騒音型によらず適用 リース置場渡し	日	4.03			刊行物単価	
L001060001	タイヤローラ[普通型]	運転質量3~4t 排出ガス対策型基準値及び低・超低騒音型によらず適用 リース置場渡し	日	3.343			刊行物単価	
L001210002	アスファルトフィニッシャ	[ホイール型]舗装幅2.3~6.0m 排出ガス対策型基準値及び低・超低騒音型によらず適用 リース置場渡し	日	1.12			刊行物単価	
L001011001	小型バックホウ(クローラ)[超小旋回型]	山積0.22m ³ (平積0.16m ³) 排出ガス対策型基準値及び低・超低騒音型によらず適用 リース置場渡し	日	0.116			刊行物単価	
L001011005	小型バックホウ(クローラ)[後方超小旋回クレーン機能付]	山積0.09m ³ (平積0.07m ³) 0.9t吊 排出ガス対策型基準値及び低・超低騒音型によらず適用 クレーン建設業者置場渡し	日	0.263			刊行物単価	
L001010007	バックホウ(クローラ)[標準]	山積0.8m ³ (平積0.6m ³) 排出ガス対策型基準値及び低・超低騒音型によらず適用 リース置場渡し	日	0.002			刊行物単価	
L001130006	ラフテレーンクレーン[油圧伸縮ジブ型]	25t吊 排出ガス対策型基準値及び低・超低騒音型によらず適用 クレーン建設業者置場渡し	日	1.62			刊行物単価	
L001150001	トラック[クレーン装置付]	ベーストラック4t級 吊能力2.9t リース置場渡し	日	13.151			刊行物単価	

集計リスト（労務）

コード	工事名	名称	規格	単位	数量	単価	金額	摘要	
									工事区分
		汚水処理統合管路新設工事その1		当初		集計区分		労務	
R0125	土木一般世話役		割増対象賃金比 0.753	人	91.093			補正有り 二省労務単価	
R0102	普通作業員		割増対象賃金比 0.842	人	186.991			補正有り 二省労務単価	
R0114	運転手（特殊）		割増対象賃金比 0.788	人	61.041			補正有り 二省労務単価	
R0115	運転手（一般）		割増対象賃金比 0.813	人	19.46			補正有り 二省労務単価	
R0101	特殊作業員		割増対象賃金比 0.780	人	158.589			補正有り 二省労務単価	
R0136	配管工		割増対象賃金比 0.745	人	5.277			補正有り 二省労務単価	
R0113	溶接工		割増対象賃金比 0.835	人	6.498			補正有り 二省労務単価	
RR000001	その他（労務）			式	1			補正有り	
R0201	電工		割増対象賃金比 0.692	人	9			補正有り 二省労務単価	

集計リスト（労務）

コード	工事名 名称	汚水処理統合管路新設工事その1 規格	当 初	工事区分	下水道			
				集計区分	労務	単価	金額	摘要
R0106	とび工	割増対象賃金比 0.864	人		数量	単価	金額	補正有り 二省労務単価
					8.425			
R0133	型わく工	割増対象賃金比 0.882	人					補正有り 二省労務単価
					0.383			
R0119	トンネル特殊工	割増対象賃金比 0.963	人					補正有り 二省労務単価
					21.399			
R0803	交通誘導警備員 A	割増対象賃金比0.860	人					補正有り 二省労務単価
					114			
R0803	交通誘導警備員 A	割増対象賃金比0.860	人					補正有り 二省労務単価
					132			
R0804	交通誘導警備員 B	割増対象賃金比 0.907	人					補正有り 二省労務単価
					57			
R0804	交通誘導警備員 B	割増対象賃金比 0.907	人					補正有り 二省労務単価
					66			

集計リスト（材料）

コード	工事名	汚水処理統合管路新設工事その1	当 初	工事区分	下水道			
				集計区分	材料	単価	金額	摘要
コード	名称	規格	単位	数量	単価	金額	摘要	
Y001633000-002	注入材	溶剤型無機系	L	89,111				

集計リスト(材料)

コード	工事名	名称	規格	単位	数量	単価	金額	摘要
					当初	集計区分	材料	
Z006702002	汚水処理統合管路新設工事その1	軽油	ミニローリー渡し	L	4,089.228			刊行物単価
ZS3000004		諸雑費(まるめ)		式	1			
Z010020105		タイヤ損耗費	10t積級 良好 供用日	供用日	8.796			刊行物単価
Z006704001		ガソリン	レギュラー スタンド渡し 無鉛 JIS K 2202 2号	L	138.807			刊行物単価
ZS8000004		諸雑費(率+まるめ)		式	1			
Z980111010		管切断機損料		日	3.41			
Z980101011		ポリエチレンスリーブ	500	m	79.75			
Z980102010		ポリエチレンスリーブ(固定ゴムバンド)	500	組	91.058			
ZKD0084000		砂	洗い砂	m ³	41.69			地方資材単価

集計リスト(材料)

コード	工事名	名称	規格	単位	数量	単価	金額	摘要	
									工事区分
				当初		集計区分		材料	
ZAA4003500	丸太		素材 末口径13cm未満 長さ3.7m未満 加工費含まず	m 3	0.33			グリーン、道産材、間伐材 刊行物単価	
ZKD1813000	生モルタル		配合 1 : 3 混合 B 種 C=530	m 3	15.4			地方資材単価	
ZKD5605800	産業廃棄物中間処理料金		汚泥 含水率 8.5%以上(計量費含む) 無機性汚泥	t	40.7			地方資材単価	
ZKD5605900	産業廃棄物中間処理料金		循環税相当額 汚泥 含水率 8.5%以上(計量費含む) 無機性汚泥	t	40.7			地方資材単価	
Z006208001	電気溶接棒		軟鋼用 3.2mm E4319	kg	3.678			刊行物単価	
Z006710001	酸素		ポンベ	m 3	2.998			刊行物単価	
Z006712001	アセチレン		ポンベ	kg	0.514			刊行物単価	
ZKD1004000	生コンクリート 混合 B 種		C-4 18-5-40	m 3	3.855			地方資材単価	
ZZ000001	その他(材料)			式	1				

集計リスト(材料)

コード	工事名	名称	規格	単位	数量	単価	金額	摘要	
									工事区分
				当初		集計区分		材料	
ZKD4002000	汚水処理統合管路新設工事その1	コンクリート塊受入費	無筋 30cm程度の大きさ	t	32.9			地方資材単価	
ZAA0360000		無収縮モルタル	下水道鉄蓋調整用	m ³	0.02			道産材 道建設部策定単価	
ZKD2058000		再生骨材	0~80mm	m ³	0.6			地方資材単価	
Z006453001		二重管ボーリングロッド	削孔径 40.5mm	m	37.822			刊行物単価	
Z006412002		メタルクラウン	41mm 削孔径 40.5mm	個	226.938			刊行物単価	
Z006455002		複相用グラウトモニタ	40.5mm	個	5.564			刊行物単価	
ZS7000013		附属品費		式	1				
Z006457002		複相用注入用ホース類 12mm	4.9MPa L=50m×3	組	0.445			刊行物単価	
Z006458002		複相用サクションホース	38mm L=3m×3	組	0.267			刊行物単価	

集計リスト(材料)

コード	工事名	名称	規格	単位	数量	単価	金額	摘要	
									工事区分
				当初		集計区分		材料	
ZKD4001000	汚水処理統合管路新設工事その1	アスファルト塊受入費	30～50cm程度の大きさ	t	179.4			地方資材単価	
Z006540009		コンクリートカッタ (ブレード)	径18インチ	枚	1.867			刊行物単価	
ZKD0006000		切込砂利	0～80mm	m ³	90.755			地方資材単価	
ZKD0006000		切込砂利	0～80mm	m ³	0.431			地方資材単価	
ZKD0005000		切込砂利	0～40mm	m ³	26.413			地方資材単価	
ZKD0005000		切込砂利	0～40mm	m ³	0.253			地方資材単価	
ZKD0005000		切込砂利	0～40mm	m ³	9.146			地方資材単価	
ZKD0005000		切込砂利	0～40mm	m ³	7.889			地方資材単価	
ZKD0870500		再生アスファルト安定処理	As量3.5～5.5% 配合率50% 車道用	t	264.425			グリーン 地方資材単価	

集計リスト(材料)

コード	工事名	名称	規格	単位	数量	単価	金額	摘要	
									工事区分
				当初		集計区分		材料	
Z004130002	汚水処理統合管路新設工事その1	アスファルト乳剤	P K - 3 プライムコート用	L	2,921.04			刊行物単価	
ZKD0860500		再生粗粒度アスファルト混合物	A s 量 4 . 5 ~ 6 . 5 % 配合率 5 0 % 車道用	t	68.027			グリーン 地方資材単価	
Z004130003		アスファルト乳剤	P K - 4 タックコート用	L	1,192.951			刊行物単価	
ZKD0850500		再生密粒度アスファルト混合物	1 3 F A s 5 . 5 ~ 6 . 3 % 率 5 0 % 車道用	t	158.643			グリーン 地方資材単価	
ZKD0910000		細粒度ギャップアスファルト混合物	A s 量 6 . 0 ~ 8 . 0 % 車道用	t	15.927			地方資材単価	
ZKD0806500		再生細粒度アスファルト混合物	A s 量 7 . 5 ~ 9 . 5 % 配合率 5 0 % 歩道用	t	0.567			グリーン 地方資材単価	
Z004350001		トラフィックペイント 溶融型	3 種 1 号 ビーズ 1 5 ~ 1 8 白 区画線用	k g	146.2			刊行物単価	
Z004352001		ガラスビーズ	0 . 1 0 6 ~ 0 . 8 5 0 m m 区画線用	k g	25.52			刊行物単価	
Z004354001		接着用プライマー	区画線用 区画線用	k g	6.449			刊行物単価	

集計リスト(材料)

コード	工事名	名称	規格	単位	数量	単価	金額	摘要
Z004350007	汚水処理統合管路新設工事その1	トラフィックペイント 常温型	溶剤型 1種B 白 区画線用	L	24.45			刊行物単価
ZKD1001000		生コンクリート 混合B種	C-1 (-)-8-20(25)	m ³	0.415			地方資材単価
ZKD0005000		切込砂利	0 ~ 4 0 mm	m ³	0.038			地方資材単価
ZS7G00100		諸雑費		式	1			
Z006810101		基本運賃区分B	製品長12m以内 10kmまで	t	139			その他単価
Z006800004		積込み荷卸し費(仮設材等)		t	189.6			道建設部策定単価
Z006810116		基本運賃区分B	製品長12m以内 160kmまで	t	31			その他単価
Z006810118		基本運賃区分B	製品長12m以内 180kmまで	t	10			その他単価
Z006810120		基本運賃区分B	製品長12m以内 200kmまで	t	9.6			その他単価

集計リスト(市場単価)

コード	工事名	名称	規格	単位	数量	単価	金額	摘要
Q2G1030020	汚水処理統合管路新設工事その1	砂基礎工(手間のみ)	機械施工 手間のみ	m3	60.999			補正有り 刊行物単価
Q001611002		構造物とりこわし工 無筋構造物	昼間 人力施工 制約無 手間のみ	m 3	13.999			補正有り 刊行物単価
Q2G1070070		組立マンホール工 2号(内径1200mm)	マンホール深さ4m以下 手間のみ	個所	0.999			補正有り 刊行物単価
Q001036022		区画線設置(溶融式)	昼間 豪雪有 実線45cm 制約無 手間のみ	m	86			補正有り 刊行物単価
Q001037010		区画線設置(ペイント式)	昼間 豪雪有 実線15cm 制約無 手間のみ	m	488.997			補正有り 刊行物単価

集計リスト（その他）

コード	工事名	名称	規格	単位	数量	単価	金額	摘要
		汚水処理統合管路新設工事その1						
					集計区分	その他		
		土砂受入費		m3	93			
		強化プラスチック複合管	下水道用・内圧3種・ 500×2000mm	本	1			見積単価
		ダクタイル鑄鉄管	NS形 直管 500×6000	本	8			刊行物単価
		ダクタイル鑄鉄管	NS形 曲管 500×45°	本	2			刊行物単価
		ダクタイル鑄鉄管	NS形 両受曲管 500×45°	本	2			刊行物単価
		ダクタイル鑄鉄管	NS形 フランジ付T字管 500×75	本	1			刊行物単価
		ダクタイル鑄鉄管	NS形 継輪 500	本	2			刊行物単価
		ダクタイル鑄鉄管	NS形 切管用挿し口リング 500	個	6			刊行物単価
		特殊継手	DCIP 500×FRPM 500	個	2			見積単価

集計リスト（その他）

コード	工事名	名称	規格	単位	数量	単価	金額	摘要	当 初	工事区分	下水道
										集計区分	その他
	汚水処理統合管路新設工事その1										
		ダクティル鋳鉄管	NS形 500 ライナ有	個	3			刊行物単価			
		空気弁	75	個	1			下水道見積単価			
		補修弁	75	個	1			下水道見積単価			
		建込簡易土留材質料等	H=3.5m 在場日数25日	式	1						
		建込簡易土留材質料等	H=5.0m 在場日数1日	式	1						
		ラフテレーンクレーン[油圧伸縮ジ ブ型]	排出ガス対策型（第1次基準値）4.9t吊	供用日	6.388			刊行物単価			
		先導体損料		日	30			刊行物単価			
		推進装置損料	DL-N 呼び径600～700 67.3kW	日	36			刊行物単価			
		操作盤	呼び径600・700	日	36			刊行物単価			

集計リスト（その他）

コード	工事名	名称	規格	単位	数量	単価	金額	摘要
	汚水処理統合管路新設工事その1							
		排土管損料	1現場当り	100m	0.2			刊行物単価
		排土管損料	標準管呼び径600・700	日	2			刊行物単価
		中継ホース・ケーブル損料	1現場当り	100m	0.2			刊行物単価
		中継ホース・ケーブル損料	供用日当り	日	2			刊行物単価
		地上ホース・ケーブル損料	1現場当り	式	1			刊行物単価
		地上ホース・ケーブル損料	供用日当り	日	12			刊行物単価
		カッタヘッド損料	ローラ 型	個	23			刊行物単価
		リヤパイプ損料		個	23			刊行物単価
		ラフテレーンクレーン[油圧伸縮ジブ型]	排出ガス対策型（第1次基準値）4.9t吊	供用日	0.575			刊行物単価

集計リスト（その他）

コード	工事名	汚水処理統合管路新設工事その1	名称	規格	単位	数量	単価	金額	摘要	当初	
										工事区分	下水道
										集計区分	その他
			ベントナイト	250メッシュ	t	2.647			刊行物単価		
			粘土	200メッシュ	t	1.545			刊行物単価		
			滑剤		l	4,899			刊行物単価		
			清水		m3	18.399					
			添加材注入ポンプ	15.0kW 5.4m3/h	日	17.25			刊行物単価		
			添加材ミキサ損料	7.5kW 600l×2槽	日	17.25			刊行物単価		
			粘度計損料		日	17.248			刊行物単価		
			推進用鉄筋コンクリート管	1種50 700	本	9.465			刊行物単価		
			強化プラスチック複合管	500mm	本	6			実勢価格		

集計リスト（その他）

コード	工事名	名称	規格	単位	数量	単価	金額	摘要	当初	
									工事区分	下水道
		汚水処理統合管路新設工事その1						集計区分		その他
		推進管内スペーサー	700mm × 500mm 車輪付き	個	12					実勢価格
		発進止水器		個	1					見積単価
		ラフテレーンクレーン[油圧伸縮ジブ型]	排出ガス対策型（第1次基準値）4.9t吊	供用日	1					刊行物単価
		到達止水器		個	1					見積単価
		ラフテレーンクレーン[油圧伸縮ジブ型]	排出ガス対策型（第1次基準値）4.9t吊	供用日	1					刊行物単価
		勾配受用マンホール蓋	T-25 次世代型 除雪対応受枠	個	1					下水道見積単価
		レベル調整駒（3ヶセット）	M16	組	1					下水道見積単価
		緊結用ボルト・ナット（3本セット）	H=350 M16・SUS304	組	1					下水道見積単価
		調整ボルト保護スリーブ（3ヶセット）		組	1					下水道見積単価

集計リスト（その他）

コード	工事名	名称	規格	単位	数量	単価	金額	摘要
		汚水処理統合管路新設工事その1			当初	集計区分	その他	
		調整リング	600×50 W=30kg	個	1			下水道見積単価
		調整リング	600×150 W=90kg	個	1			下水道見積単価
		斜壁	2号 600/1200×300 W=390kg	個	1			下水道見積単価
		直壁	2号 1200×300 300kg	個	1			下水道見積単価
		管取付壁	2号 1200×2100 2110kg	個	1			下水道見積単価
		底板	2号 1460×150 W=620kg	個	1			下水道見積単価
		土砂受入費		m3	137			
		土砂受入費		m3	41			
		ライナープレート賃料等	円形 2000mm	式	1			見積単価

集計リスト(その他)

コード	工事名	名称	規格	単位	数量	単価	金額	摘要
		汚水処理統合管路新設工事その1						
		ライナープレート賃料等	小判形 3000×7710mm	式	1			見積単価
		ライナープレート	購入 円形 2000mm	m	1.25			刊行物単価
		ライナープレート	購入 小判型 3000×7710mm	t	0.5			見積単価
		タラップ	ライナープレート用 到達	組	1			見積単価
		タラップ	ライナープレート用 発進	組	1			見積単価
		覆工板賃料	鋼製(補強型) 整備費含む 供用日数3か月	式	1			
		鋼製山留材賃料	H=300 整備費含む 供用日数55日 発進立坑	式	1			
		鋼製山留材賃料	H=300 整備費含む 供用日数73日 発進立坑	式	1			
		鋼製山留材賃料	H=250 整備費含む 供用日数73日 発進立坑	式	1			

集計リスト（管理費区分別）

凡 例	管理費区分 1:現場管理費/一般管理費等対 管理費区分 2:工場管理費/一般管理費等対 管理費区分 5:一般管理費等対象 管理費区分 7:工場管理/間接労務/一般管 管理費区分 9:全ての間接費対象外及び循 管理費区分 P:輸送に係る間接費の積算を 管理費区分 T:処分費等対象									
	工事名	汚水処理統合管路新設工事その1				当初	事業区分	下水道		
細別名称	規格	単位	数量	管理費区分 1 管理費区分 P	管理費区分 2 管理費区分 T	管理費区分 5	管理費区分 7	管理費区分 9	管路	
発生土処理		m3	36							
殻処分	【コンクリート塊受入費 無筋 30cm程度の大きさ】	m3	14							
殻処分	アスファルト殻 【アスファルト塊受入費 30~ 50cm程度の大きさ】	m3	78							
汚泥処分		m3	1							

法定福利費概算額

【機械設備以外の工事】

1	主たる工種	下水道工事(2)	
2	工事価格		
3	非対象額計(-)		(4) + (5) + (6) + (7)
4	工場製作原価		機械設備の場合は製作原価
5	機器単体費		電気設備工事のみ
6	その他費目		VE管理費・スライド足切額等
7	業務委託料		電気設備工事のみ
8	対象額		(2) - (3)
9	法定福利費の割合		
10	法定福利費概算額		(8) × (9)

【機械設備工事】

11	主たる工種		
12	据付工事原価		
13	据付工事原価に占める法定福利費の割合		
14	据付工事原価に占める法定福利費		(12) × (13)
15	製作原価		
16	設計技術費対象額		(12) + (15)
17	設計技術費対象額に占める法定福利費		(14)
18	設計技術費対象額に占める法定福利費の割合		(17) ÷ (16)
19	設計技術費		
20	設計技術費に占める法定福利費		(19) × (18)
21	工事原価		(12) + (15) + (19)
22	一般管理費等対象額に占める法定福利費		(14) + (20)
23	一般管理費等対象額に占める法定福利費の割合		(22) ÷ (21)
24	一般管理費等		
25	一般管理費等に占める法定福利費		(24) × (23)
26	法定福利費概算額		(14) + (20) + (25)

【合計】

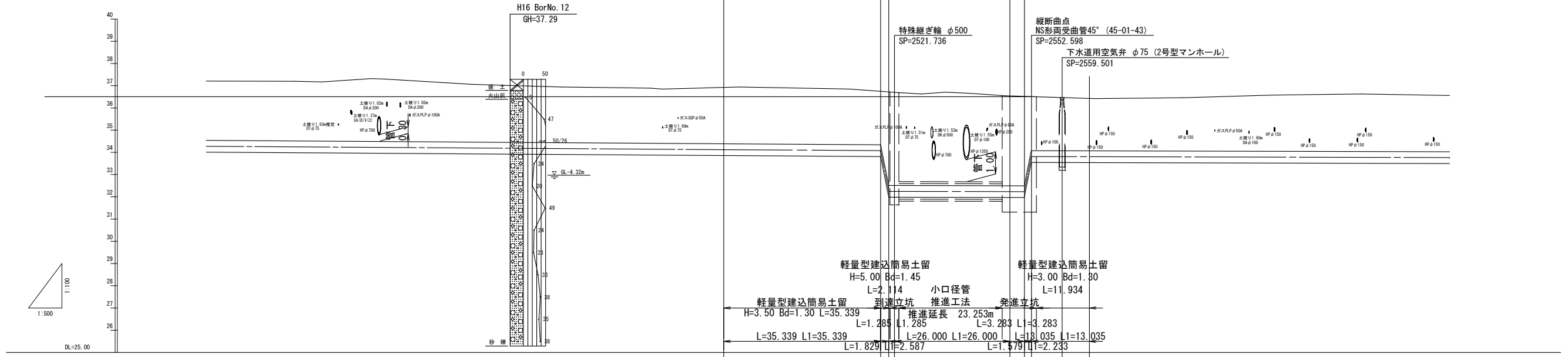
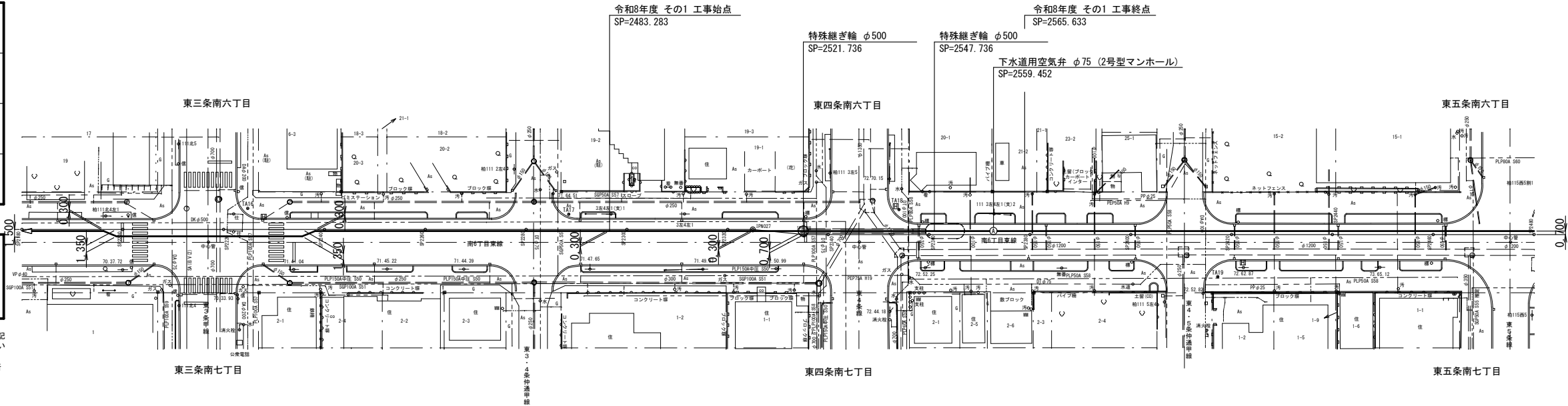
27	法定福利費概算額		(10) + (26)
----	----------	--	-------------

名称	令和8年度 污水処理統合管路新設工事その1	
図名	縦断平面図 (13-1)	
図番	1	縮尺 H:1/500 V:1/100

帯広市上下水道部技術室下水道課

現場制約事項	地下埋設物 合流管HPφ700 SP=2343.85	
	有	無

※上記、現場制約事項は、施工条件のうち、特に留意すべき事項を記載しているものであり、工事着手にあたり、工事監理連絡会等において受発注者間で最終に確認する。
※※西暦2022年3月時点の情報のため工事発注時には最新情報に更新すること。



管路勾配	下水道用ダクタイル鋳鉄管 NS形φ500 S=-1.3‰										強化プラスチック複合管 φ500 S=-0.5‰										下水道用ダクタイル鋳鉄管NS形 φ500 S=-0.5‰												
土被り	2.68	2.69	2.72	2.70	2.84	2.83	2.76	2.66	2.66	2.52	2.48	2.45	2.57	2.57	2.53	2.51	2.41	4.22	4.21	4.14	4.21	4.16	4.03	4.01	4.32	2.43	2.37	2.33	2.32	2.38	2.51	2.58	2.51
計画高 (管中心高)	34.273	34.252	34.248	34.238	34.224	34.220	34.211	34.200	34.194	34.168	34.142	34.138	34.120	34.115	34.089	34.083	34.074	32.245	32.244	32.241	32.239	32.236	32.232	32.231	32.200	33.808	33.806	33.802	33.792	33.782	33.772	33.762	
切深	3.36	3.37	3.40	3.38	3.52	3.50	3.43	3.33	3.28	3.20	3.16	3.13	3.24	3.25	3.21	3.19	3.09	4.90	4.90	4.14	4.21	4.16	4.03	4.01	3.10	3.11	3.05	3.01	3.00	3.06	3.19	3.19	
地盤高	(37.22)	(37.21)	(37.23)	(37.23)	(37.32)	(37.30)	(37.23)	(37.12)	(37.06)	(36.95)	(36.88)	(36.85)	(36.95)	(36.94)	(36.88)	(36.86)	(36.85)	(36.75)	(36.71)	(36.64)	(36.63)	(36.71)	(36.66)	(36.53)	(36.52)	(36.49)	(36.49)	(36.44)	(36.40)	(36.39)	(36.44)	(36.56)	(36.54)
区間距離		16.198	2.535	6.10	10.097	3.00	6.903	8.683	2.355	20.00	20.00	2.60	13.891	3.460	20.000	4.996	6.883	0.265	1.000	5.000	5.50	5.40	8.10	3.293	1.101	5.802	6.132	1.110	20.00	20.00	20.00		
工事測点		2196.196	2198.733	2200.000	2206.100	2217.000	2220.000	2226.903	2235.586	2240.708	2246.708	2246.708	2296.546	2300.000	2320.000	2351.739	2331.878	2333.133	2334.898	2340.000	2346.500	2351.900	2380.000	2384.276	2385.656	2372.758	2378.606	2380.000	2400.000	2440.000	2460.000	2466.743	
測点	2180.00	2196.196	2198.733	2200.000	2206.100	2217.000	2220.000	2226.903	2235.586	2240.708	2246.708	2246.708	2296.546	2300.000	2320.000	2351.739	2331.878	2333.133	2334.898	2340.000	2346.500	2351.900	2380.000	2384.276	2385.656	2372.758	2378.606	2380.000	2400.000	2440.000	2460.000	2466.743	
曲線																																	

※ () は、管渠中心地盤高

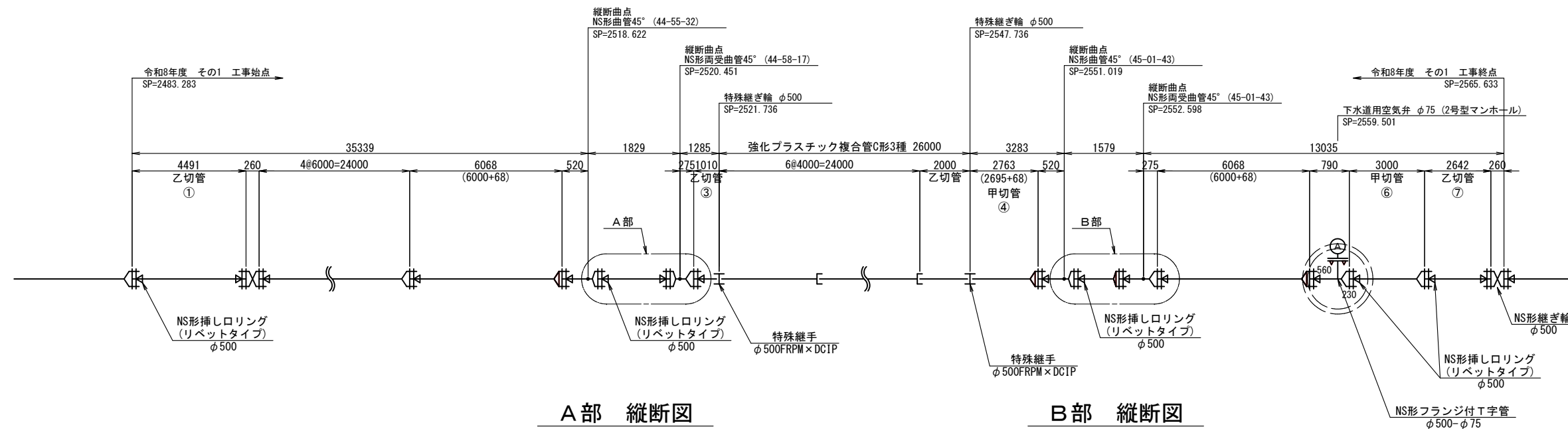
名	令和 8 年度	
称	汚水処理統合管路新設工事その1	
図	圧送管配管図 (6)	
名	下水道用ダクタイトイル鑄鉄管NS形 φ500	
図	2	縮尺
番		NON SCALE

帯広市上下水道部技術室下水道課

圧送管配管図 (6) NON SCALE

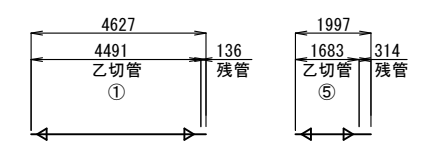
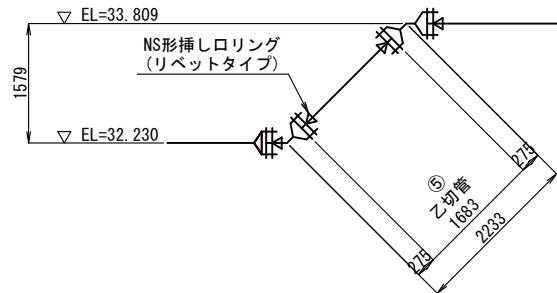
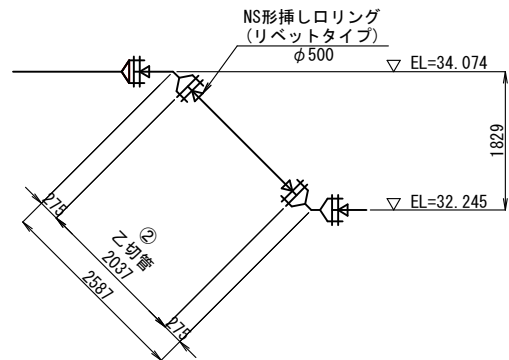
下水道用ダクタイトイル鑄鉄管NS形 φ500

切管組合せ (前年度 (その2工事) 切管)

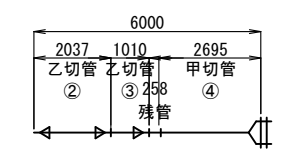


A部 縦断図

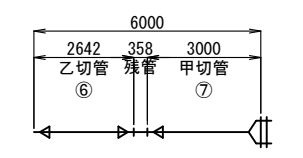
B部 縦断図



切管組合せ 2



切管組合せ 3



凡例

- ← : NS形直管
- ← : NS形直管 (ライナ使用)

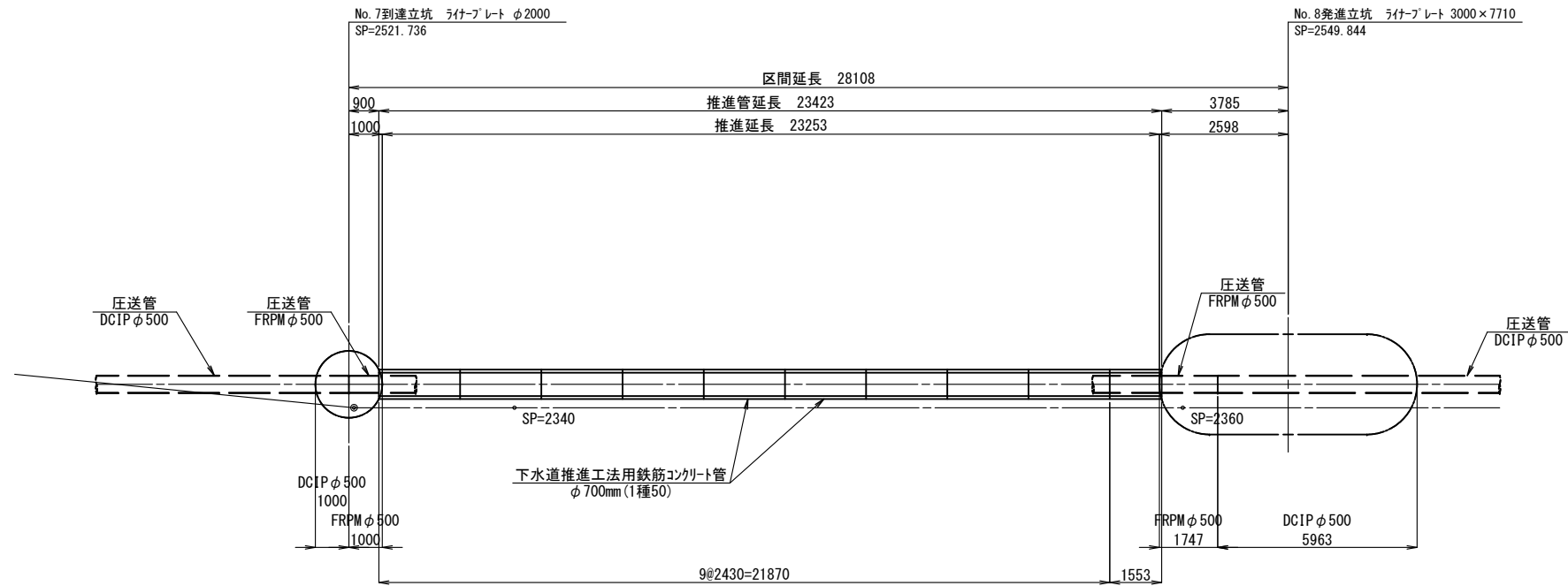
名称	令和 8 年度 汚水処理統合管路新設工事その1	
図名	推進諸元図	
図番	3	縮尺 S=1/100. 1/20

帯広市上下水道部技術室下水道課

推進諸元図 S=1/100

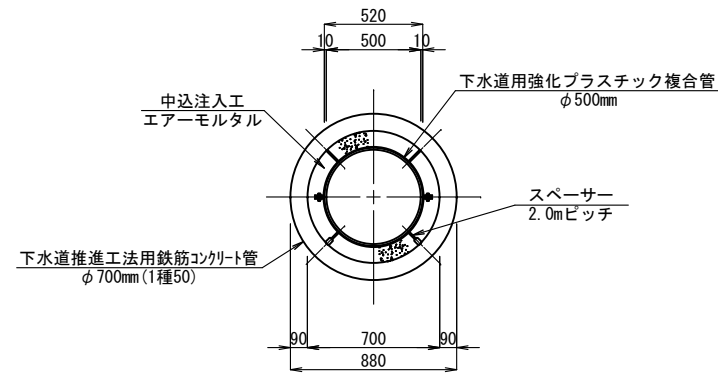
推進用ダクティル鑄鉄管 φ500

東 4 条線横断

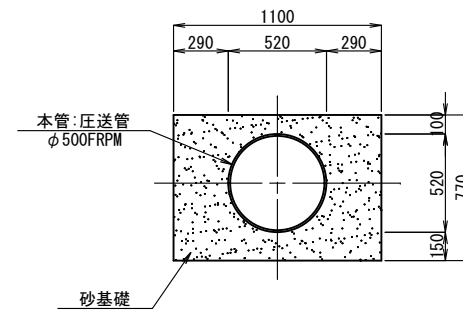


推進管渠断面図 S=1/20

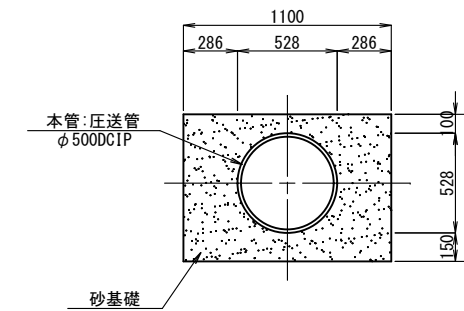
立坑内管渠基礎断面図 S=1/20



FRPM φ 500



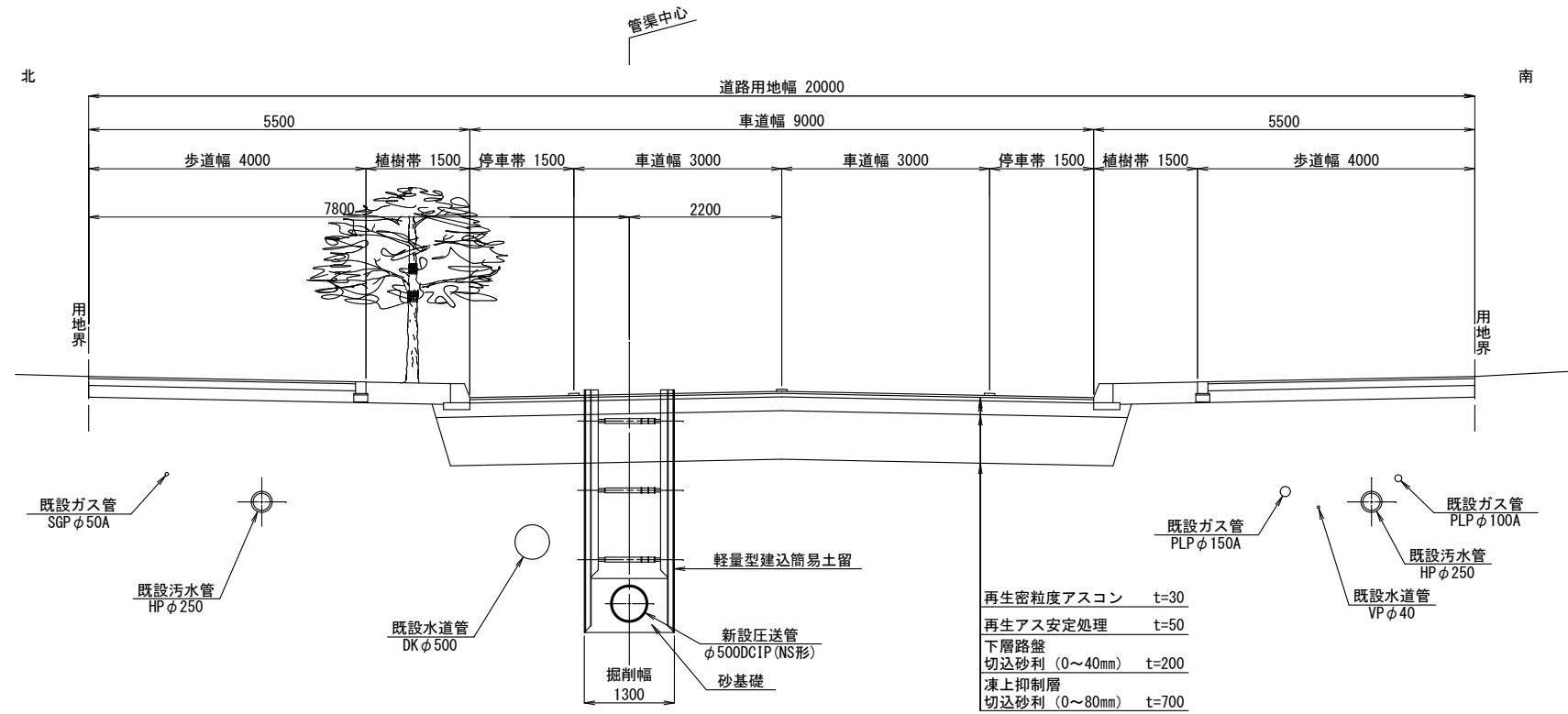
DCIP φ 500



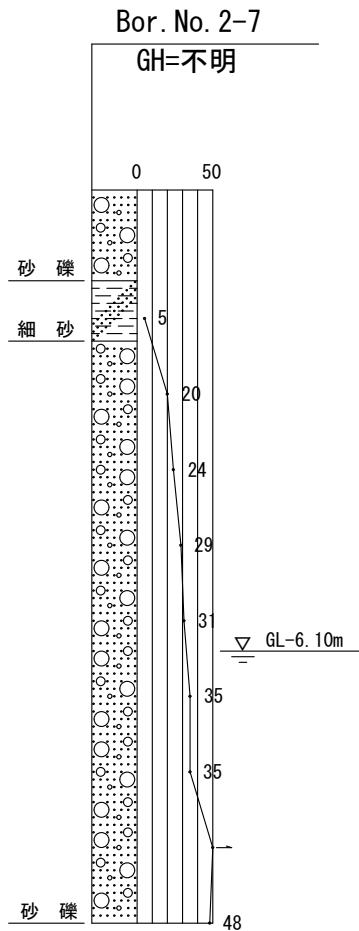
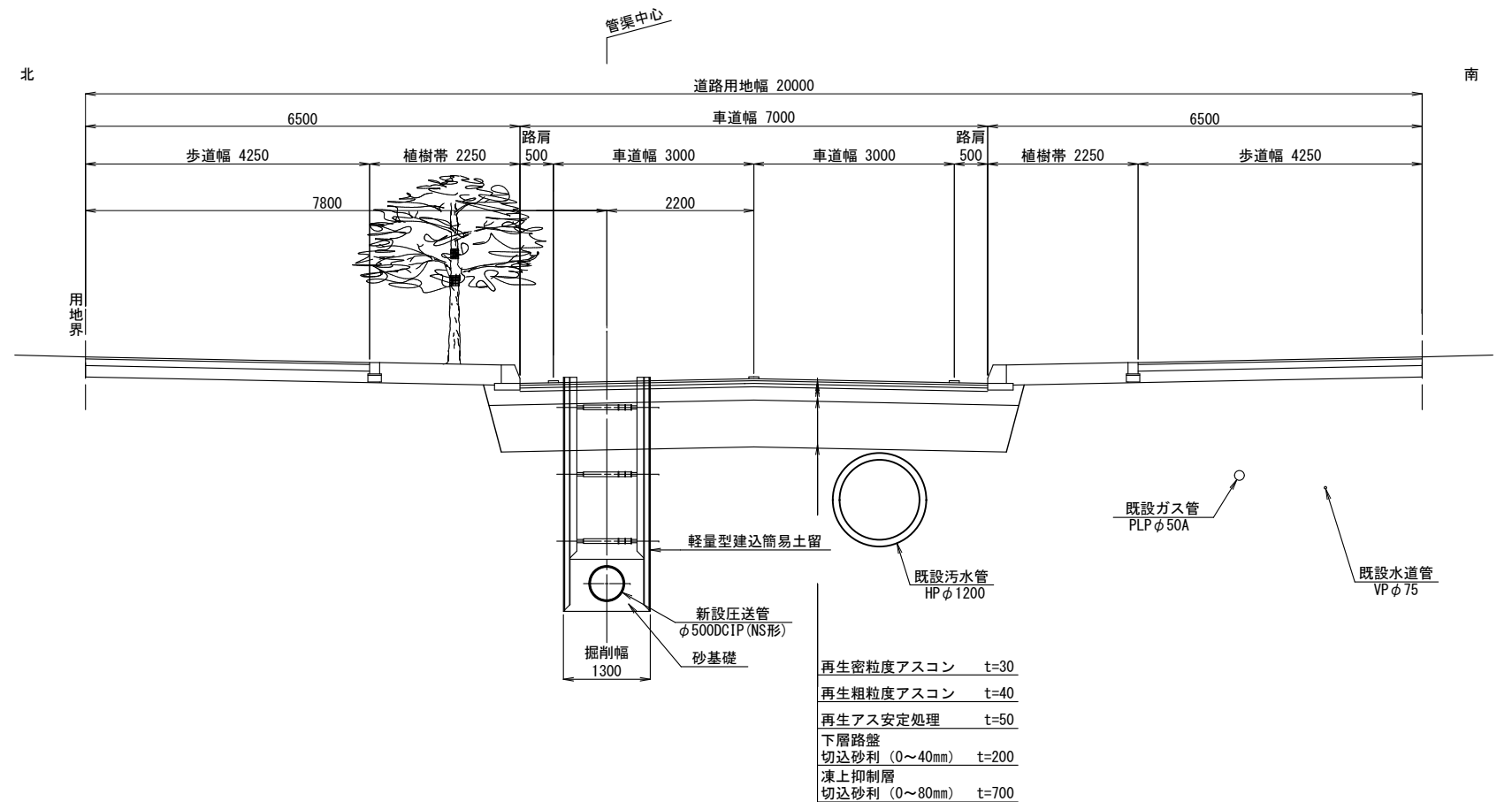
名称	令和 8 年度 污水处理統合管路新設工事その1		
図名	標準施工断面図(1)		
図番	4	縮尺	1/50
帯広市上下水道部技術室下水道課			

標準施工断面図(1) S=1/50

市道南6丁目東線
～東4条線



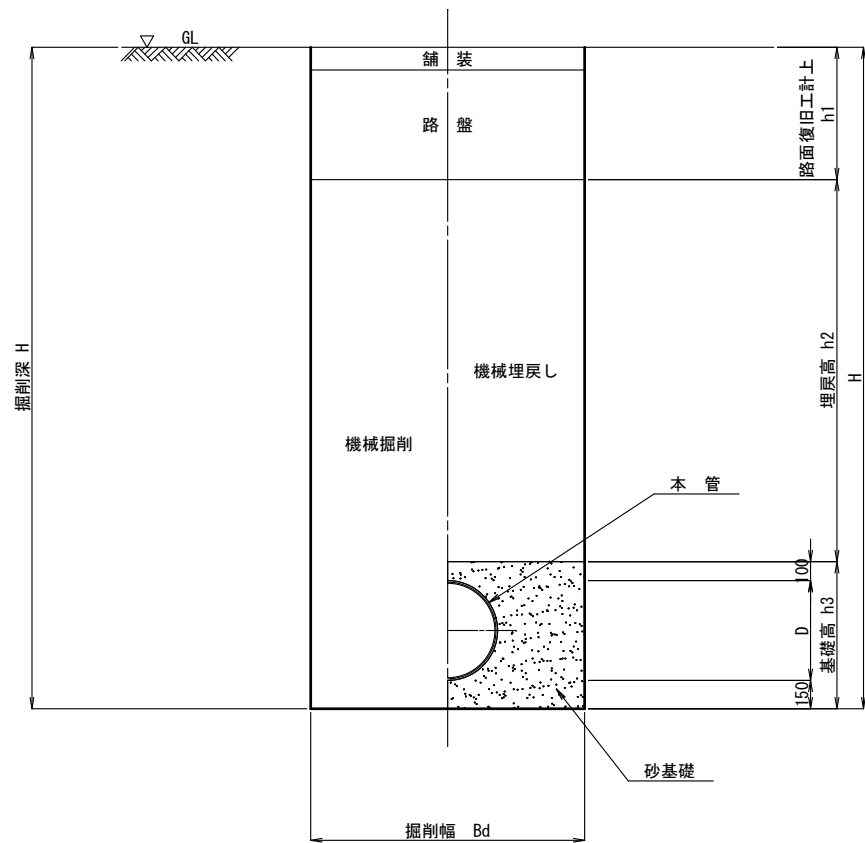
市道南6丁目東線
東4条線～



名称	令和 8 年度 污水处理統合管路新設工事その1		
図名	土工標準図		
図番	5	縮尺	1/20
帯広市上下水道部技術室下水道課			

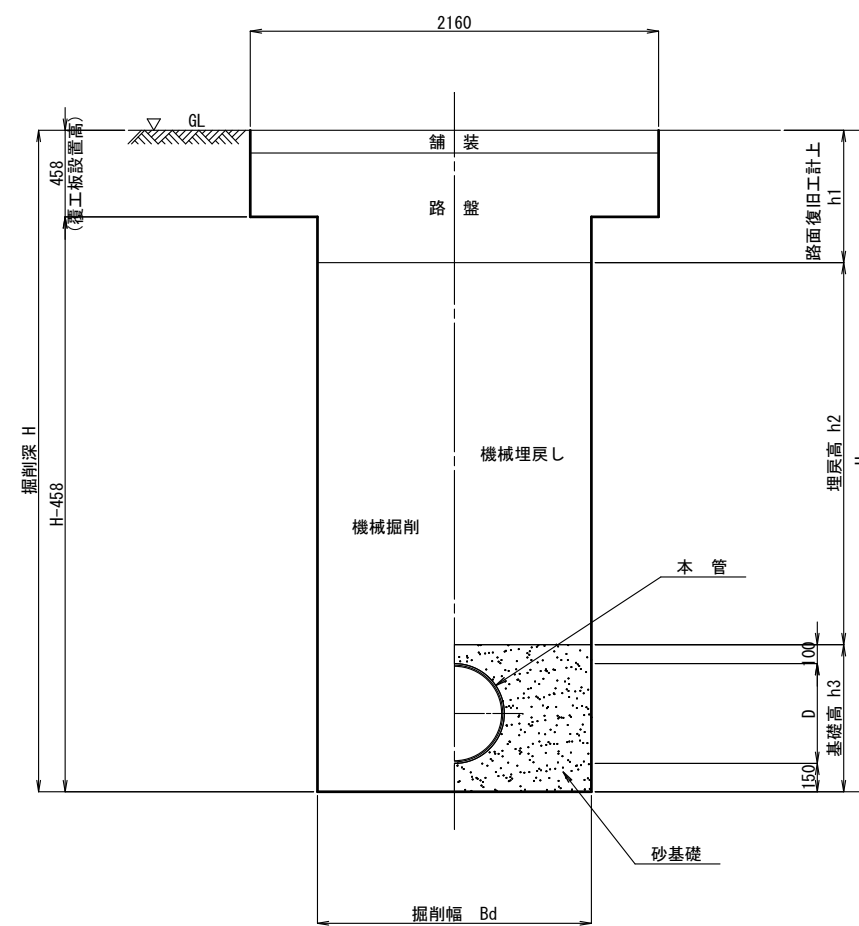
標準タイプ

掘削時 埋戻時



覆工板設置タイプ

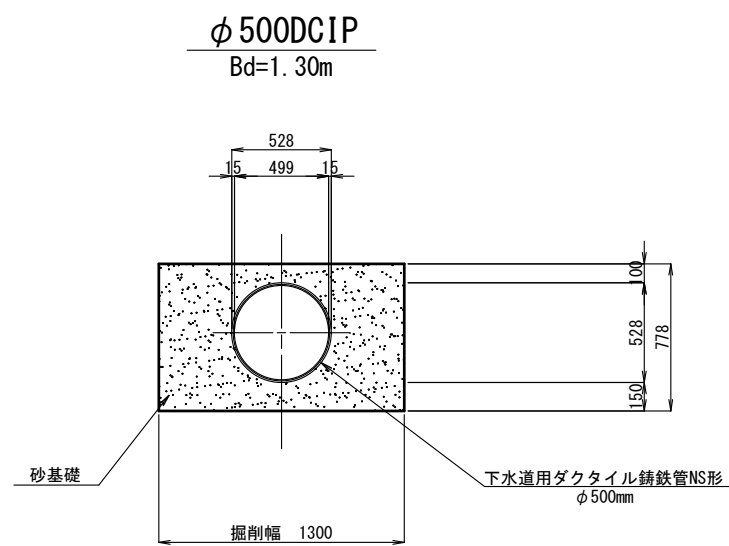
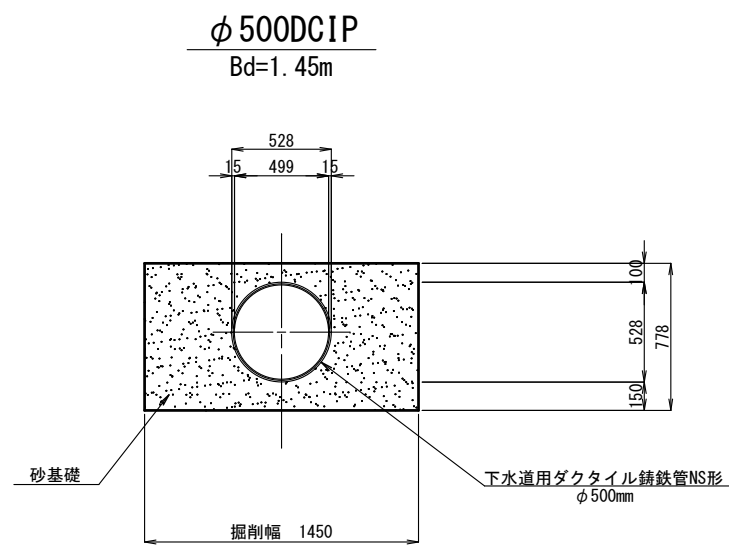
掘削時 埋戻時



用途	管径	管外径 D	掘削幅 Bd				
			軽量型建込簡易土留 H=1.50~3.00	H=3.50	標準型建込簡易土留 H=4.00	H=4.50~5.00	重荷重型建込簡易土留 H=5.00~6.00
本管	φ500DCIP	528	1,300	1,300	1,450	1,450	1,450
標準掘削機種 (ハツカホ)			0.80 m ³ 級	0.80 m ³ 級	0.80 m ³ 級	0.80 m ³ 級	0.80 m ³ 級

名称	令和8年度 污水处理統合管路新設工事その1		
図名	管渠基礎工図		
図番	6	縮尺	1/20
帯広市上下水道部技術室下水道課			

管渠基礎工図 S=1/20



名	令和 8 年度		
称	污水処理統合管路新設工事その1		
図名	空気弁室構造図		
	(2号型マンホール)		
図番	7	縮尺	1/20

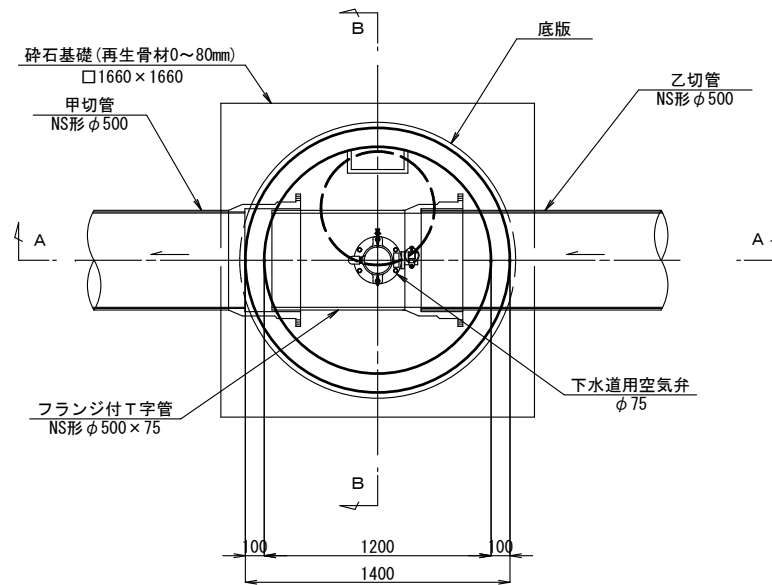
帯広市上下水道部技術室下水道課

現場制約事項	・躯体ブロックは、本管の布設が完了後に設置する。(馬蹄削孔) 馬蹄削孔した場合は、別途防護コンクリート等で補強する。
有	無

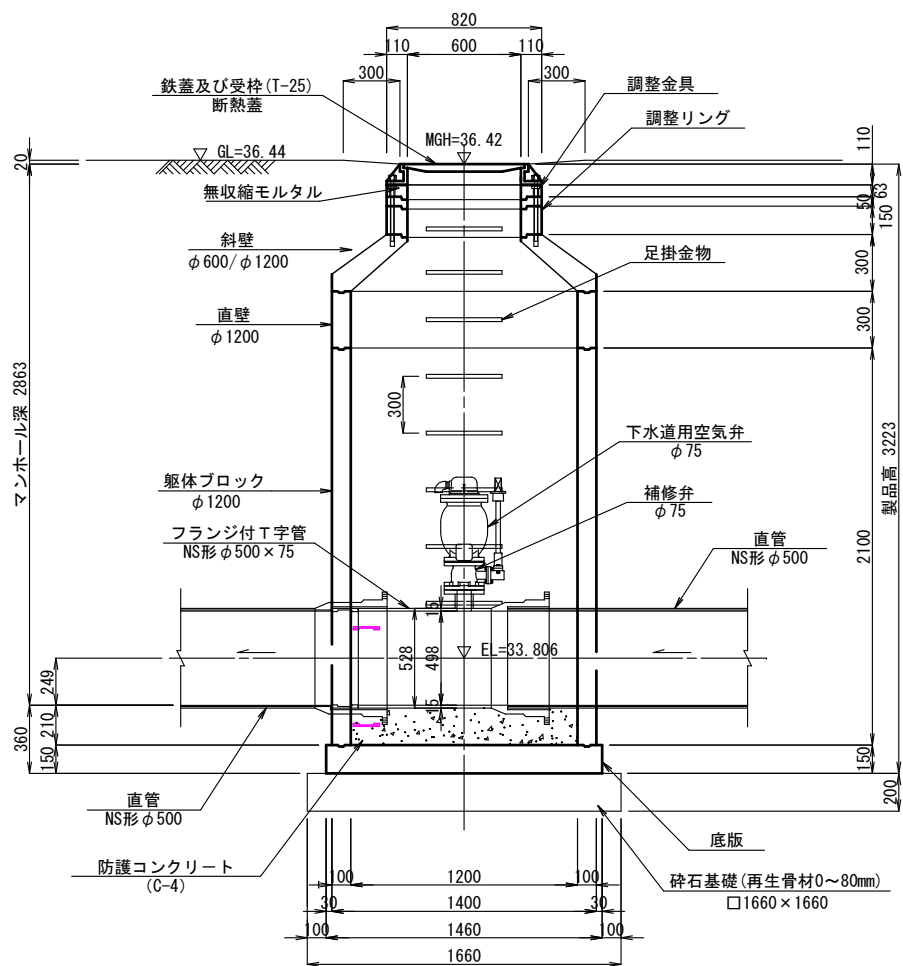
※上記、現場制約事項は、施工条件のうち、特に留意すべき事項を記載しているものであり、工事着手にあたり、工事監理連絡会等において受発注者間で最終に確認する。
 ※※西暦2022年3月時点の情報のため工事発注時には最新情報に更新すること。

空気弁室構造図 (2号型マンホール) S=1/20

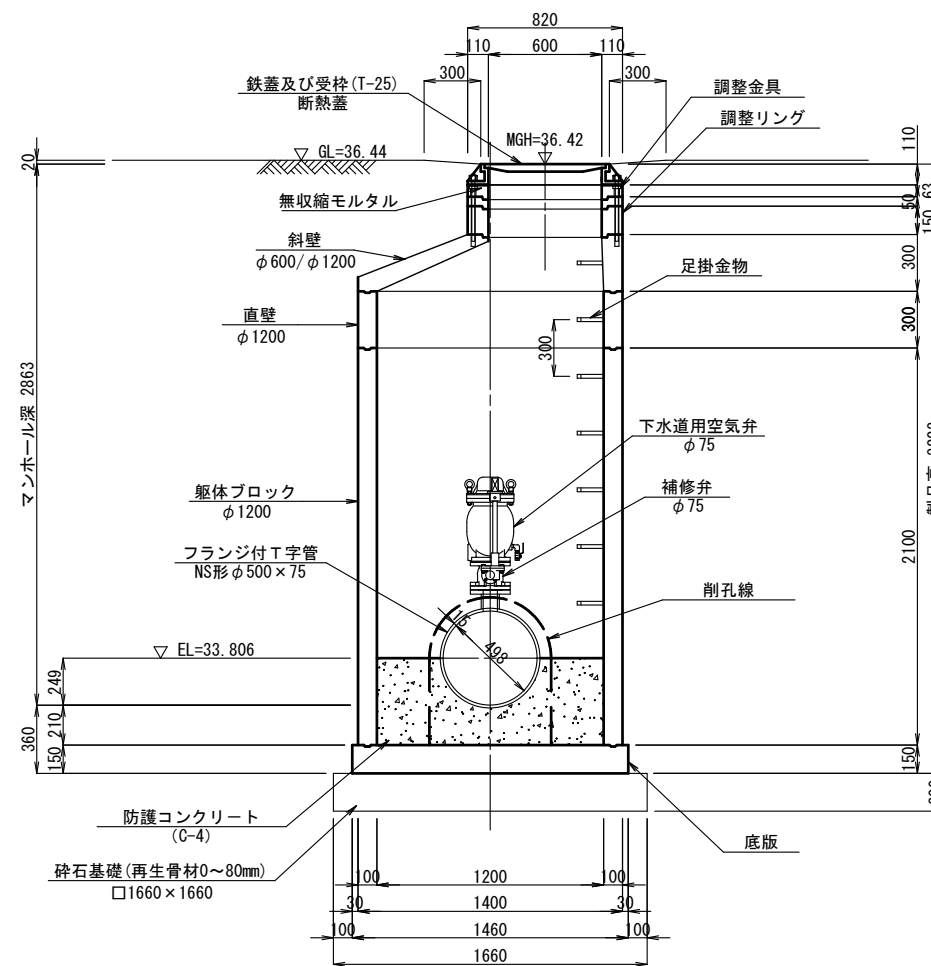
平面図



A-A



B-B

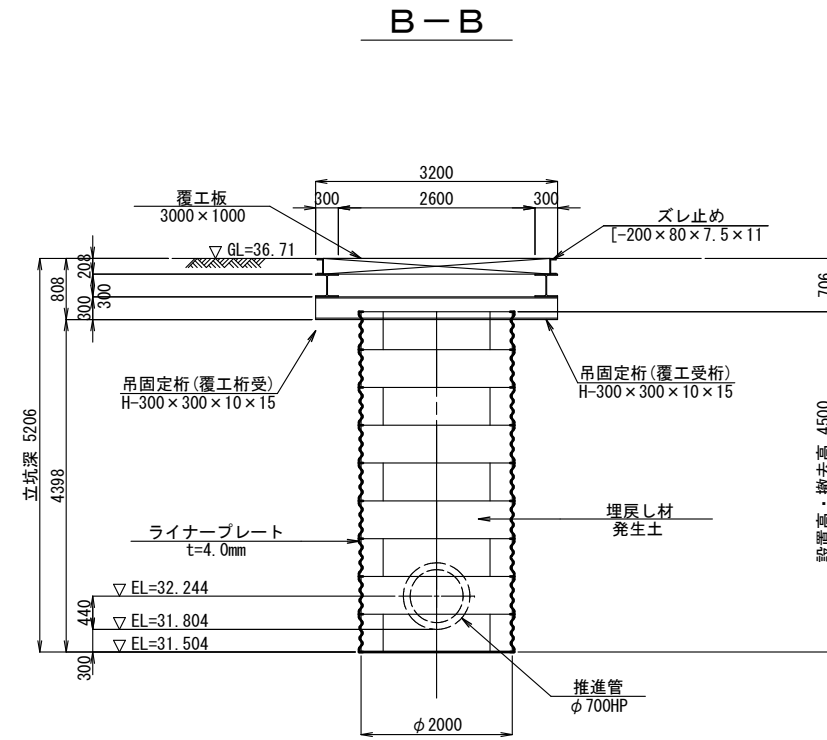
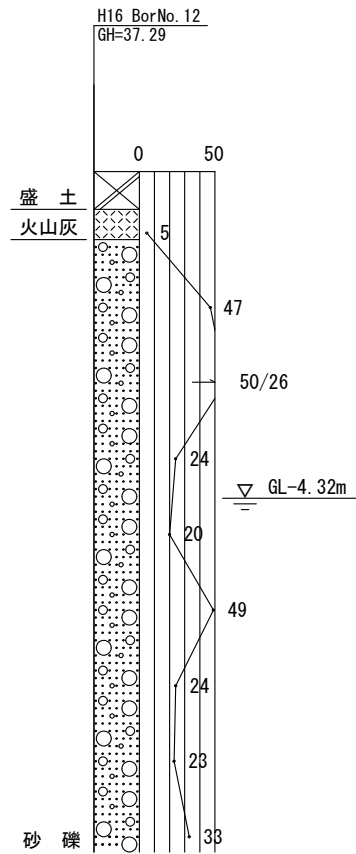
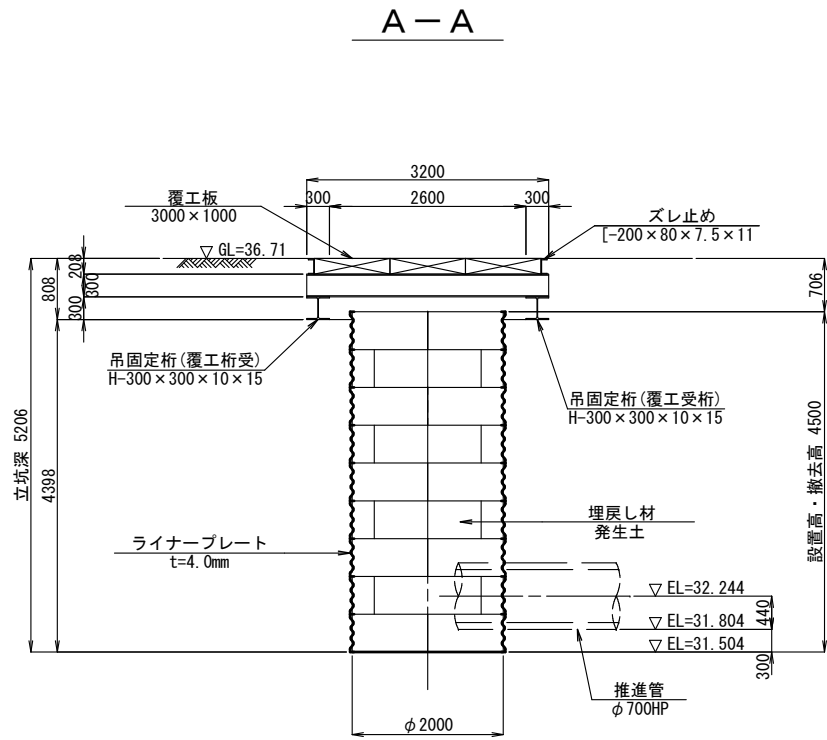
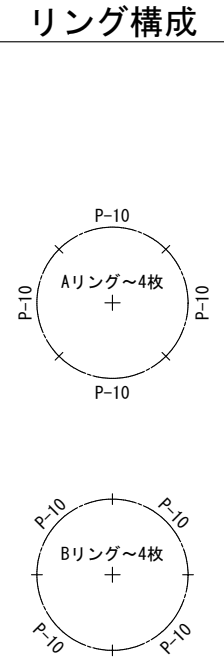
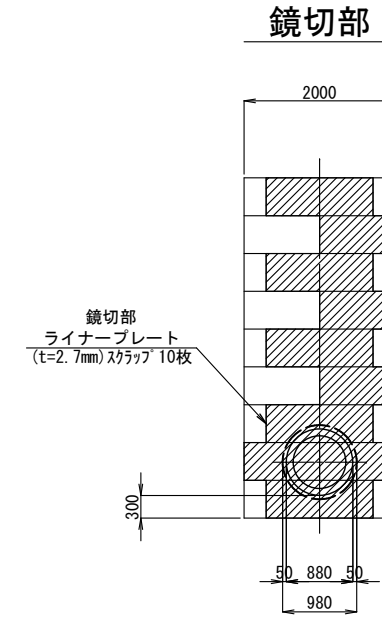
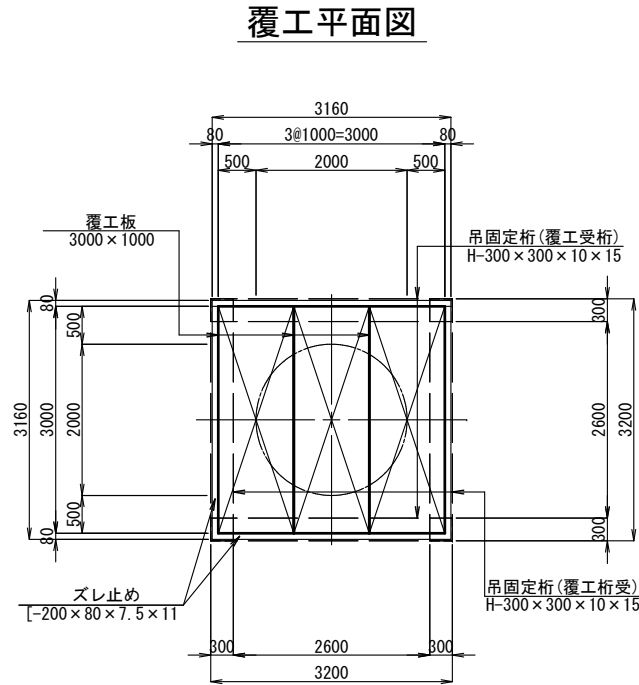
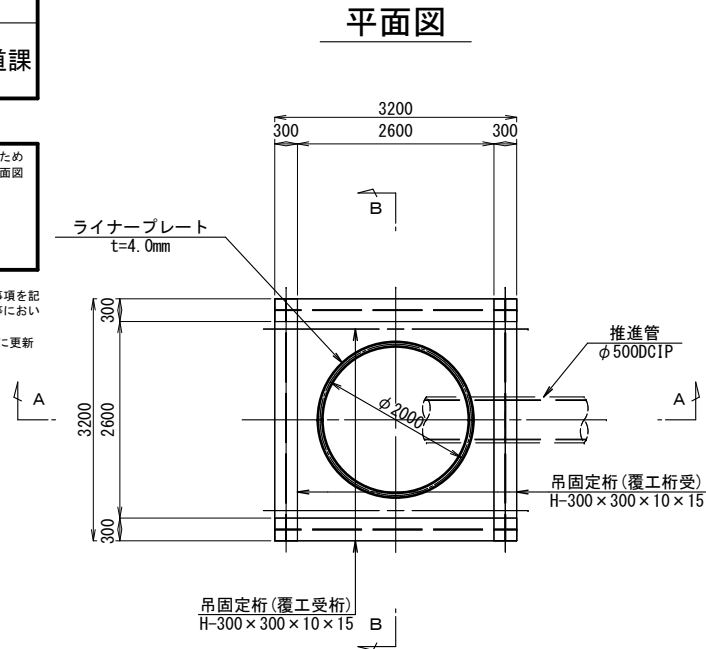


名	令和 8 年度		
称	汚水処理統合管路新設工事その1		
図	No. 7 到達立坑構造図		
名			
図	8	縮	1/50
番	尺		
帯広市上下水道部技術室下水道課			

現場制約事項	・吊固定桁は覆工板の桁材と兼用するため、ライナープレート設置完了後に覆工平面図位置に移設する。
有	無

※上記、現場制約事項は、施工条件のうち、特に留意すべき事項を記載しているものであり、工事着手にあたり、工事監理連絡会等において受発注者間で最終に確認する。
 ※※西暦2022年3月時点の情報のため工事発注時には最新情報に更新すること。

No. 7 到達立坑構造図 S=1/50
 φ2000 ライナープレート立坑
 (東4条線横断面)



名	令和 8 年度		
称	汚水処理統合管路新設工事その1		
図	No. 8 発進立坑構造図		
名			
図	9	縮	1/50
番	尺		

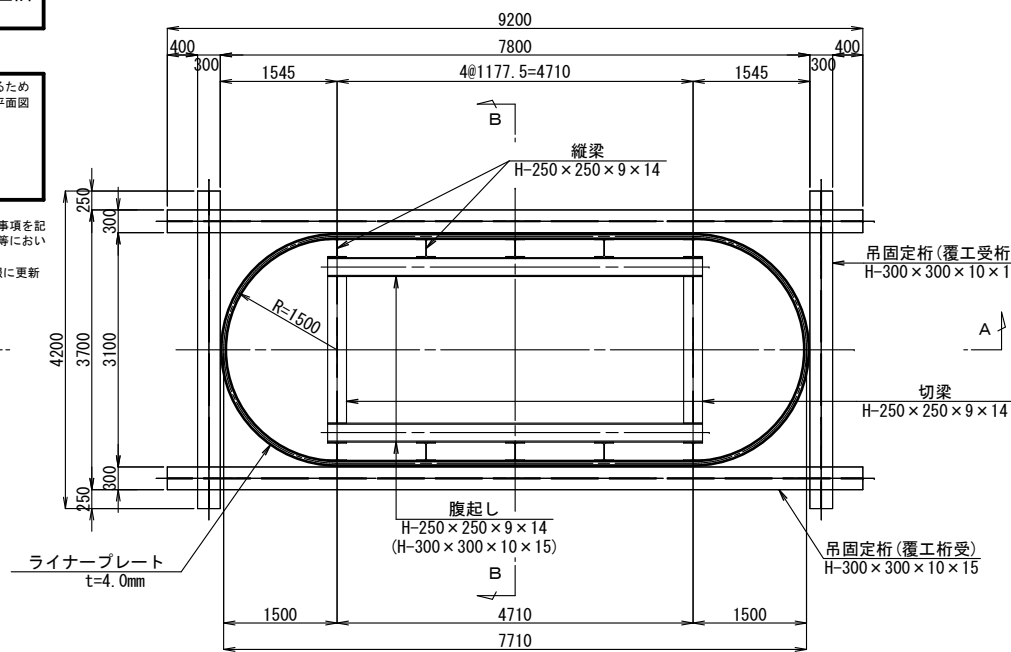
帯広市上下水道部技術室下水道課

現場制約事項	・吊固定桁は覆工板の桁材と兼用するため、ライナープレート設置完了後に覆工平面図位置に移設する。
有	無

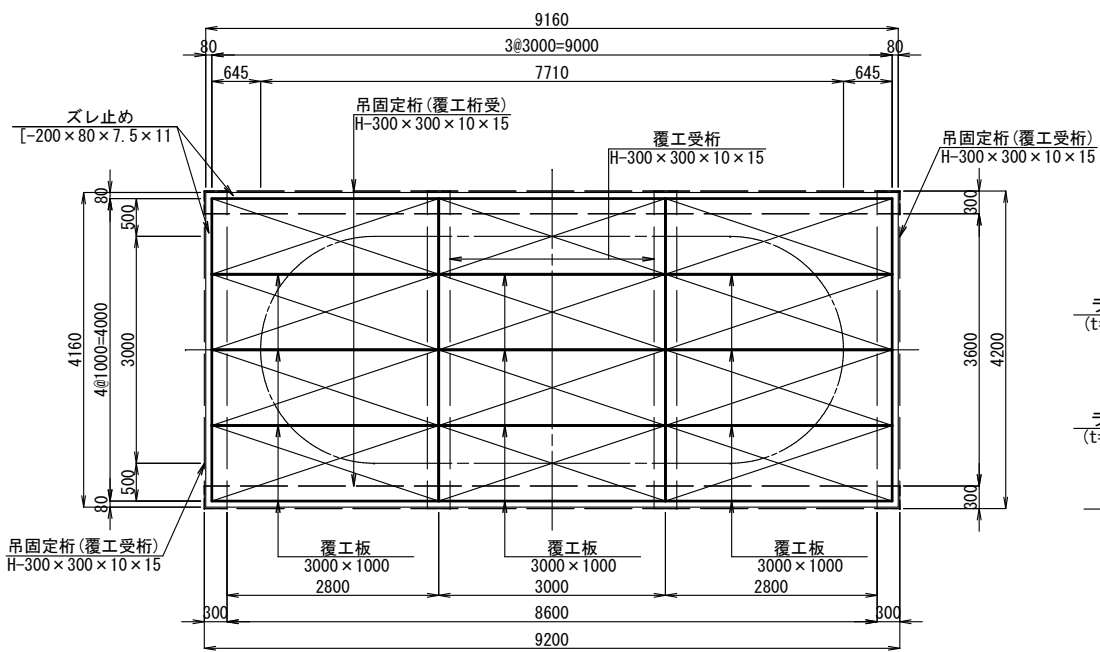
※上記、現場制約事項は、施工条件のうち、特に留意すべき事項を記載しているものであり、工事着手にあたり、工事監理連絡会等において受発注者間で最終に確認する。
※※西暦2022年3月時点の情報のため工事発注時には最新情報に更新すること。

No. 8 発進立坑構造図 S=1/50
φ3000×7710 ライナープレート立坑
(東4条線横断面部)

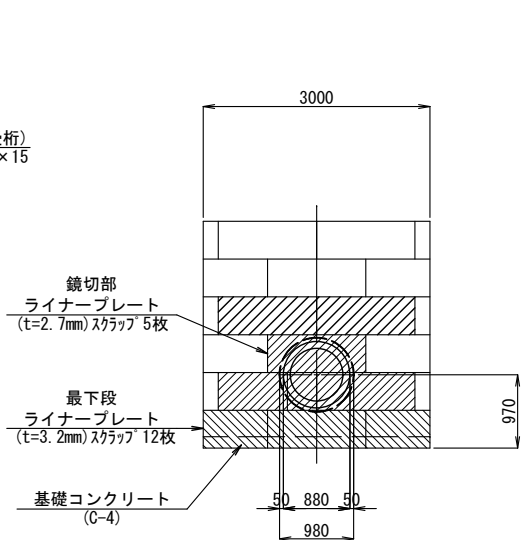
平面図



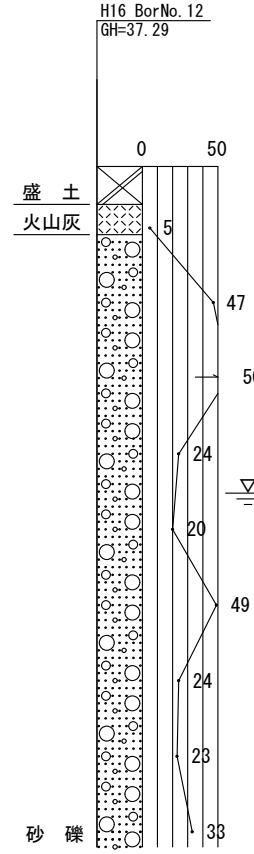
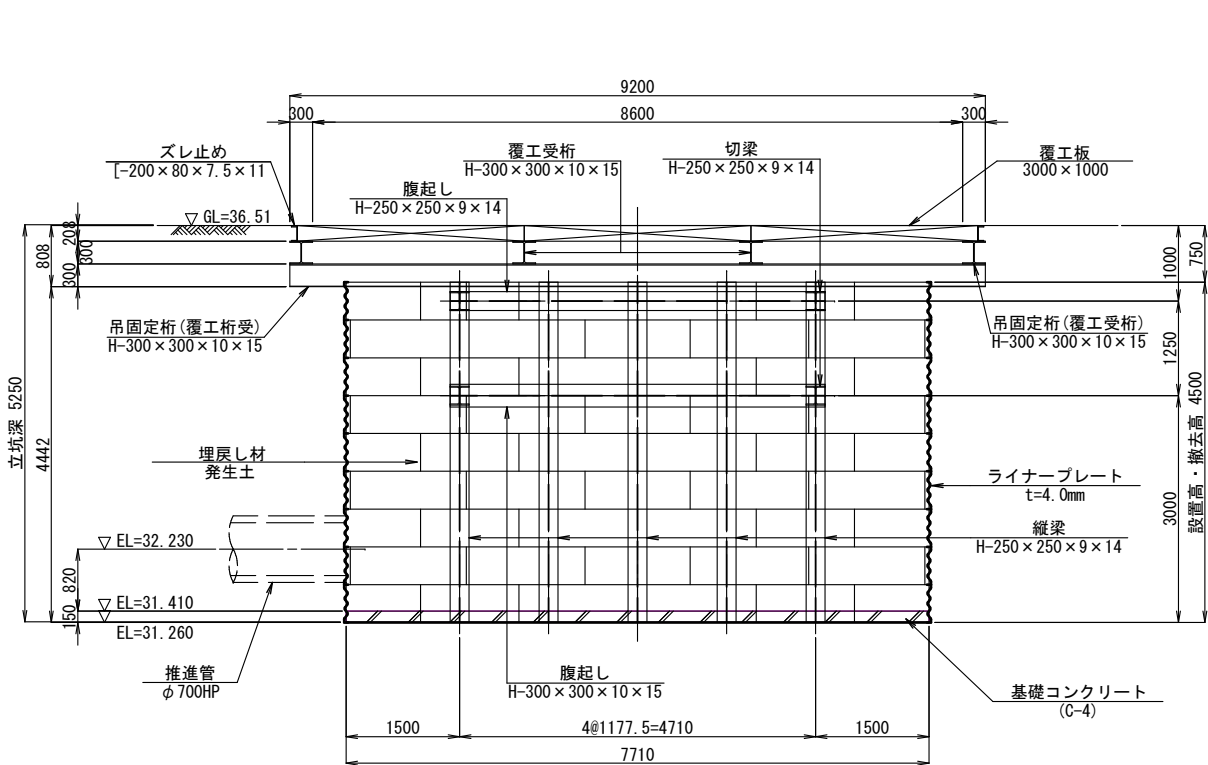
覆工平面図



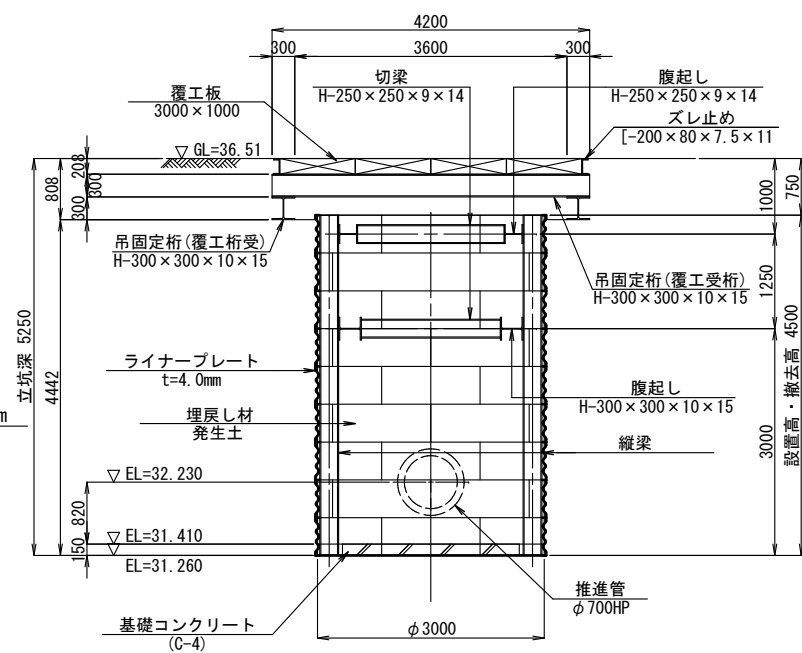
鏡切部



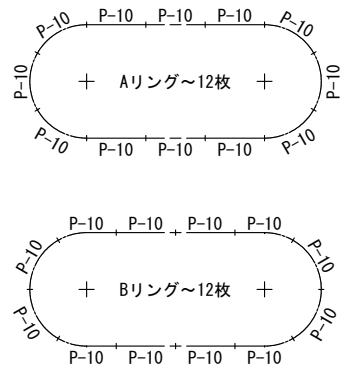
A-A



B-B



リング構成

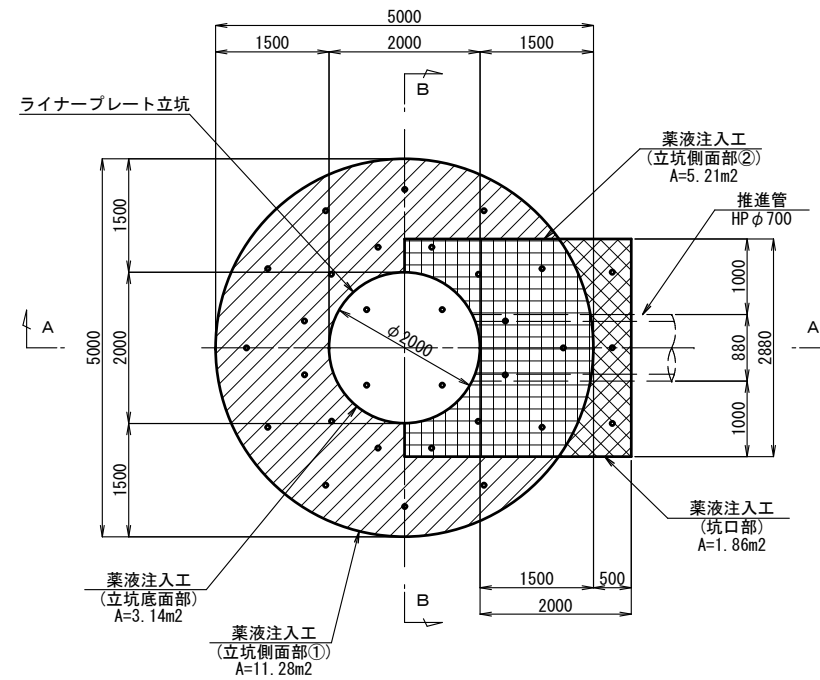


名	令和 8 年度		
称	汚水処理統合管路新設工事その1		
図	No. 7 到達立坑薬液注入工図		
番	10	縮尺	1/50

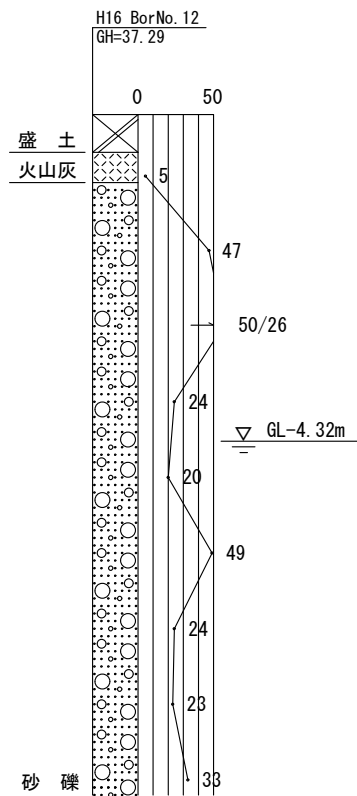
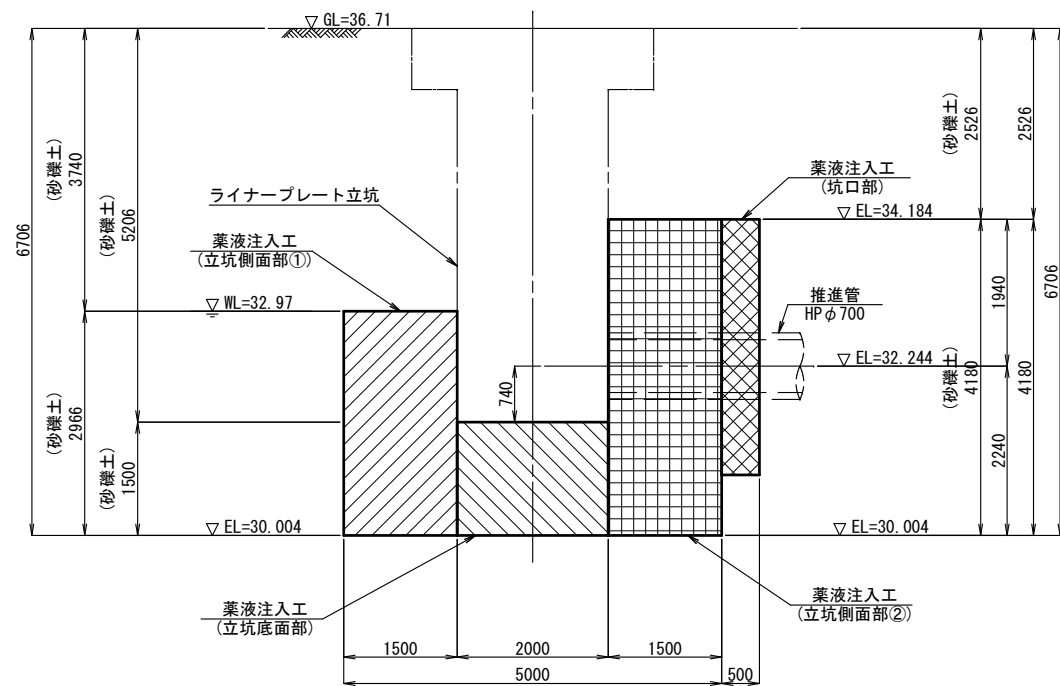
帯広市上下水道部技術室下水道課

No. 7 到達立坑薬液注入工図 S=1/50
(東4条線横断面部)

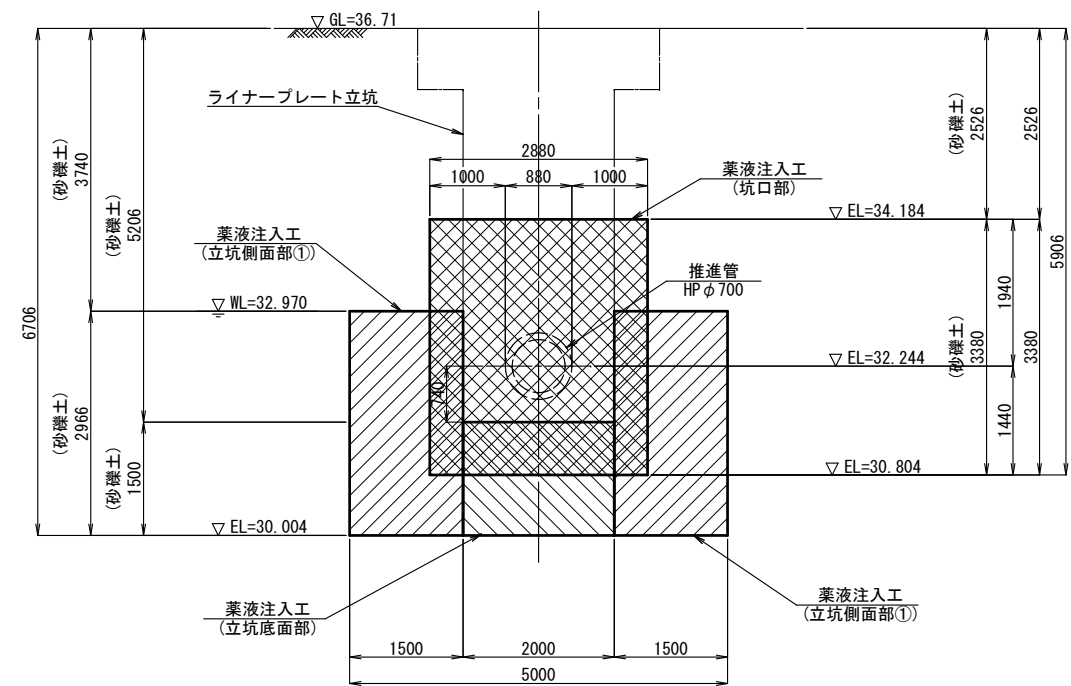
平面図



A-A



B-B

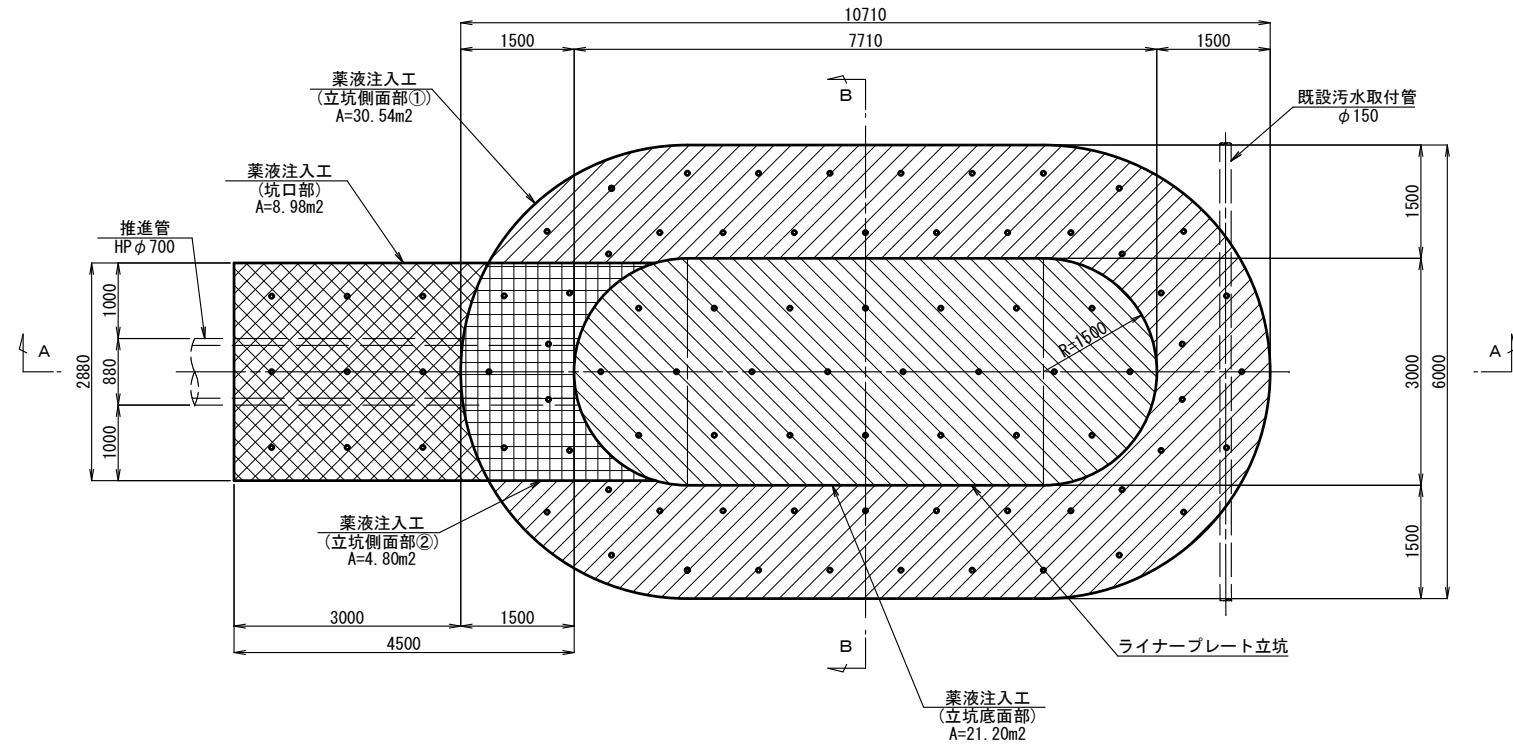


名	令和 8 年度		
称	汚水処理統合管路新設工事その1		
図	No. 8 発進立坑薬液注入工図		
名			
図	11	縮	1/50
番		尺	

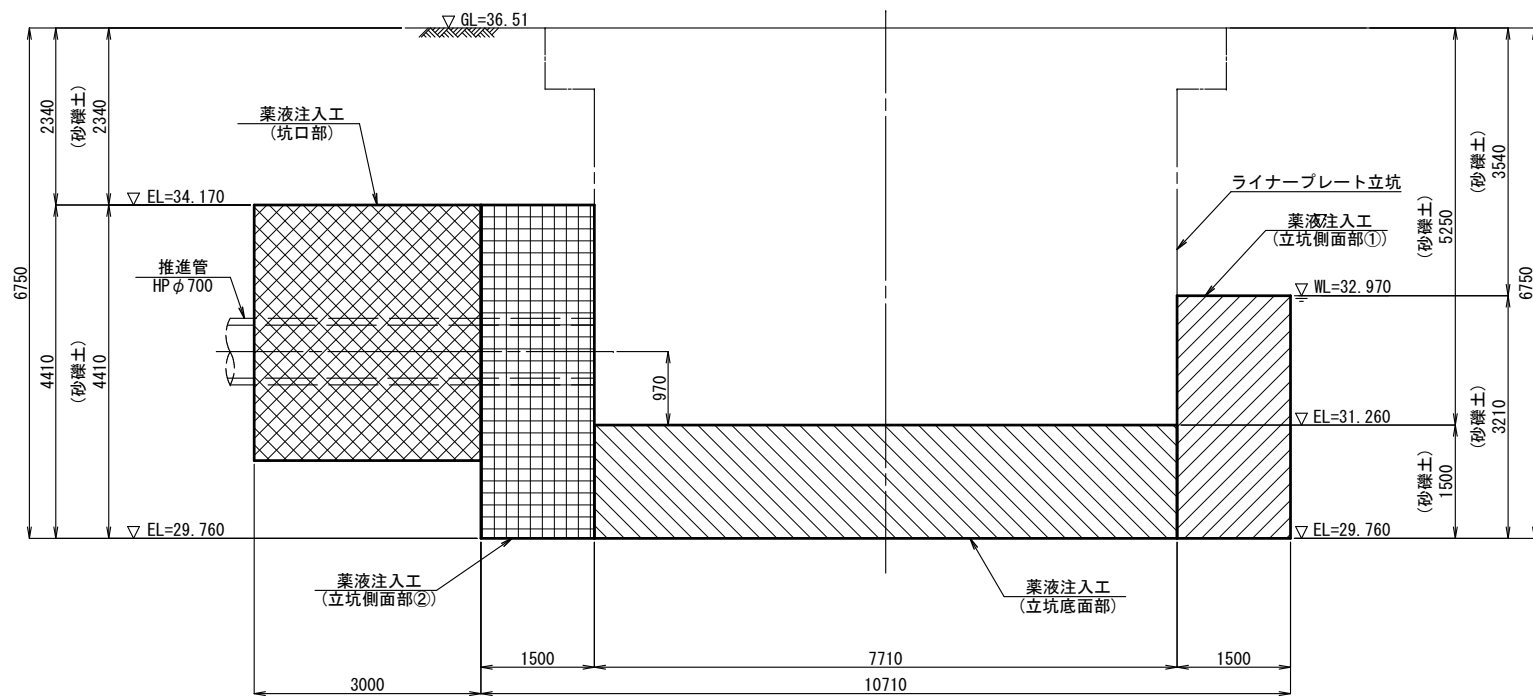
帯広市上下水道部技術室下水道課

No. 8 発進立坑薬液注入工図 S=1/50
(東4条線横断面部)

平面図



A-A

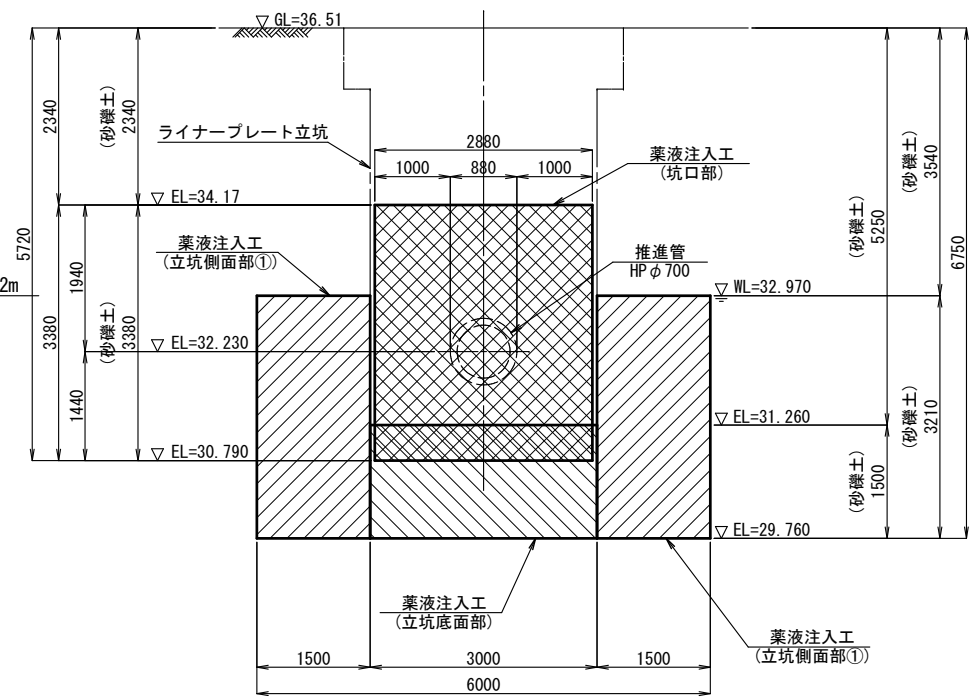


H16 BorNo. 12
GH=37.29

盛土
火山灰

砂 礫

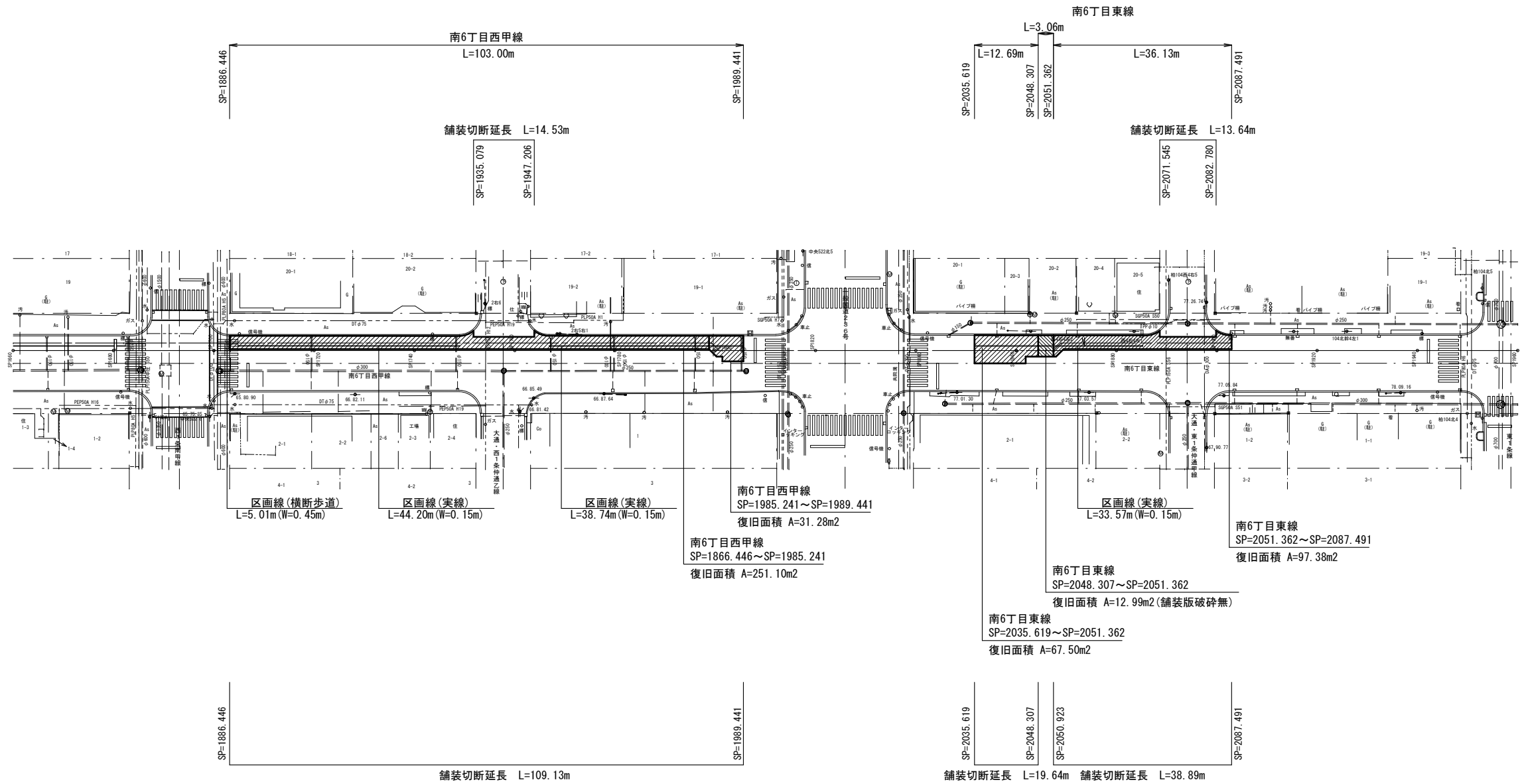
B-B



名称	令和 8 年度 污水处理統合管路新設工事その1		
図名	路面復旧工図(1)		
図番	12	縮尺	1/500・1/50
帯広市上下水道部技術室下水道課			

路面復旧工図(1)

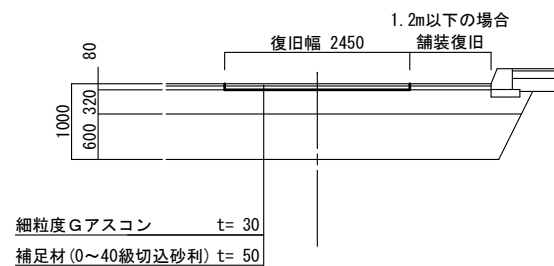
平面図 S=1/500



断面図 S=1/50

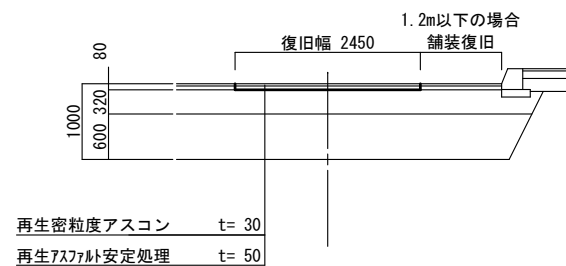
南6丁目西甲線(既設断面)

SP=1886.446~SP=1989.441



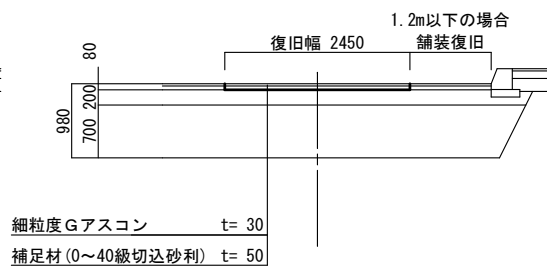
南6丁目西甲線(復旧断面)

SP=1886.446~SP=1989.441



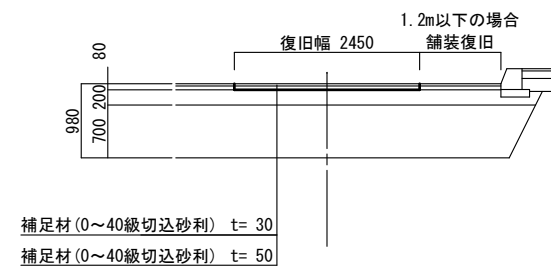
南6丁目東線(既設断面)

SP=2035.619~SP=2087.491
(SP=2048.307~SP=2051.362除く)



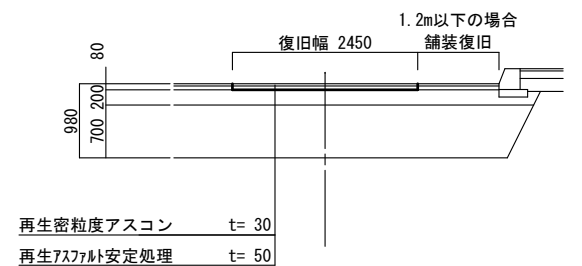
南6丁目東線(既設断面)

SP=2048.307~SP=2051.362



南6丁目東線(復旧断面)

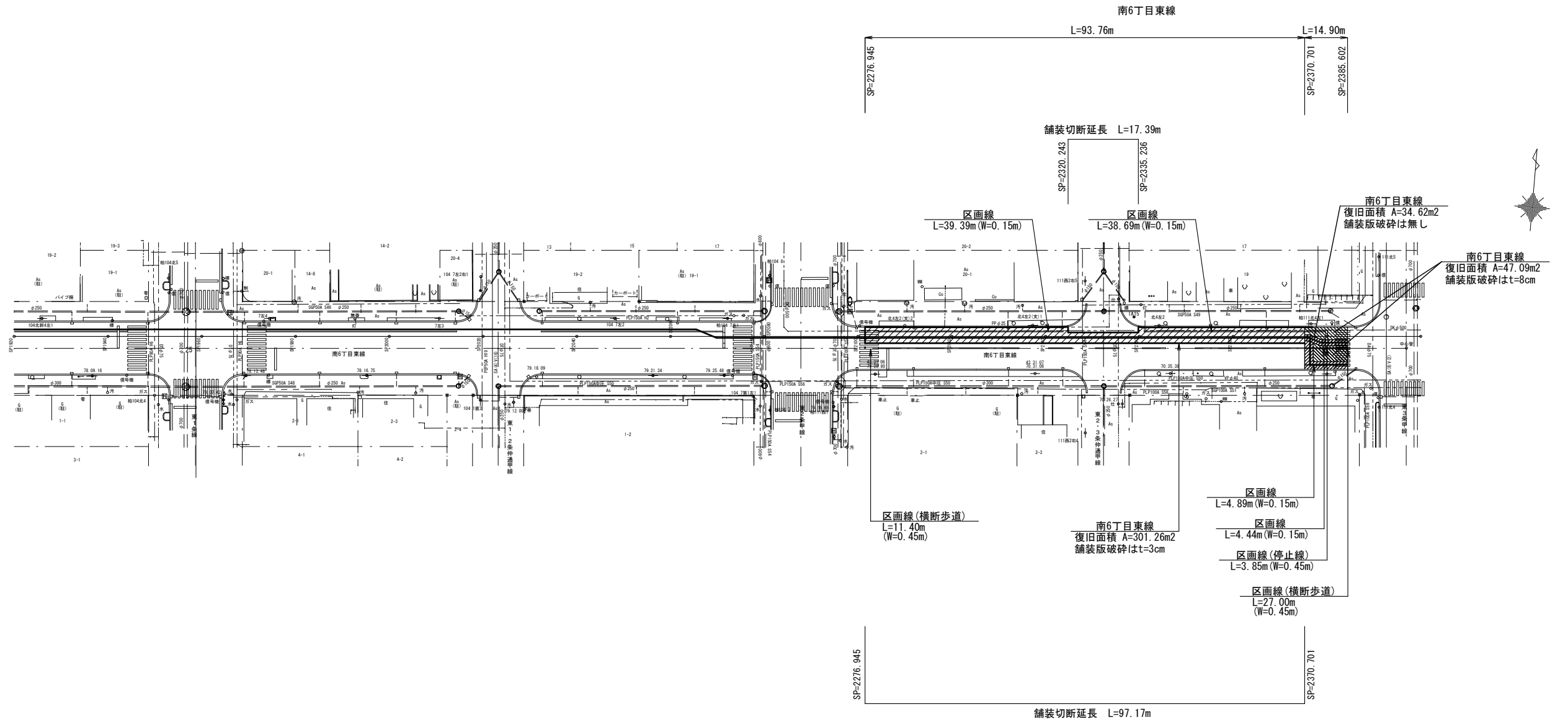
SP=2035.619~SP=2087.491



名称	令和 8 年度 污水処理統合管路新設工事その1	
図名	路面復旧工図(2)	
図番	13	縮尺 1/500・1/50
帯広市上下水道部技術室下水道課		

路面復旧工図(2)

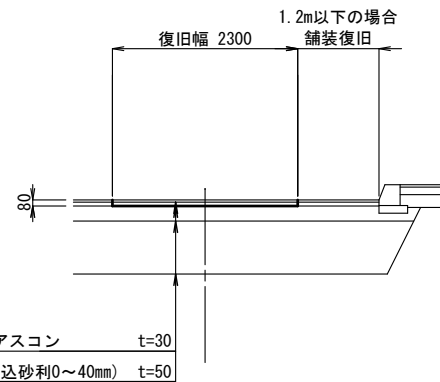
平面図 S=1/500



断面図 S=1/50

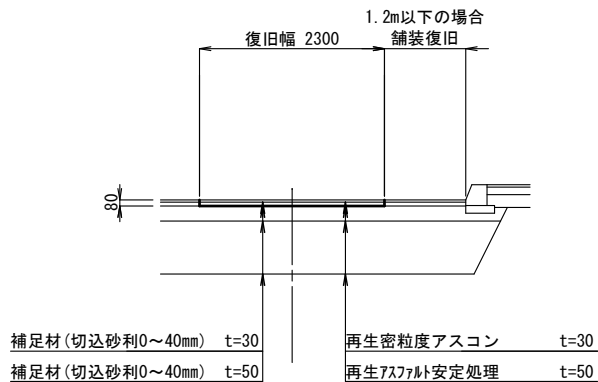
南6丁目東線(現況断面)

SP=2276.945~SP=2370.701



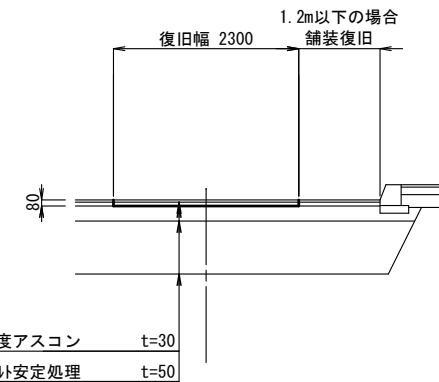
南6丁目東線(現況断面)

SP=2370.701~SP=2385.602



南6丁目東線(復旧断面)

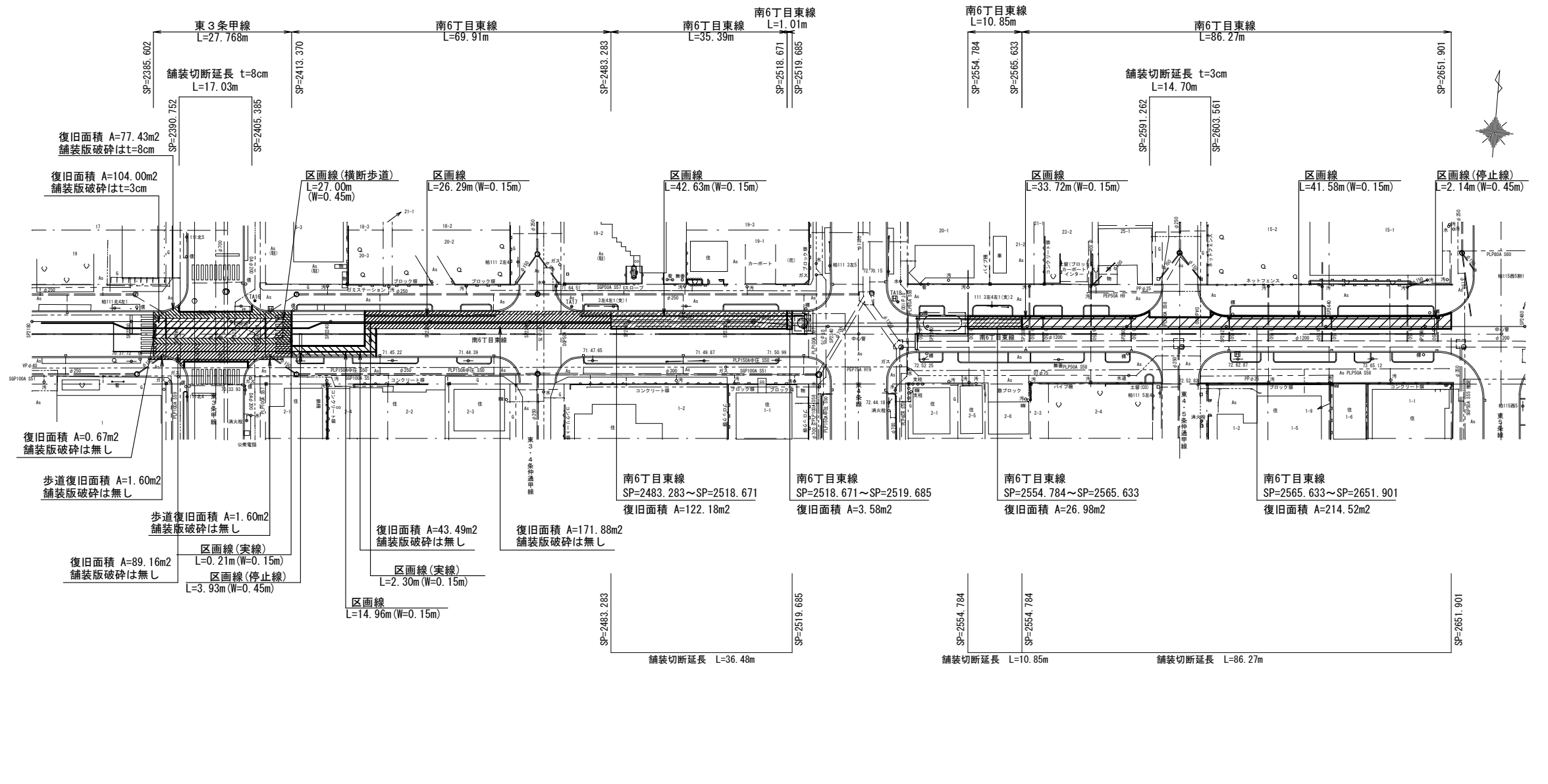
SP=2276.945~SP=2385.602



名称	令和 8 年度 污水処理統合管路新設工事その1	
図名	路面復旧工図(3)	
図番	14	縮尺 1/500・1/50
帯広市上下水道部技術室下水道課		

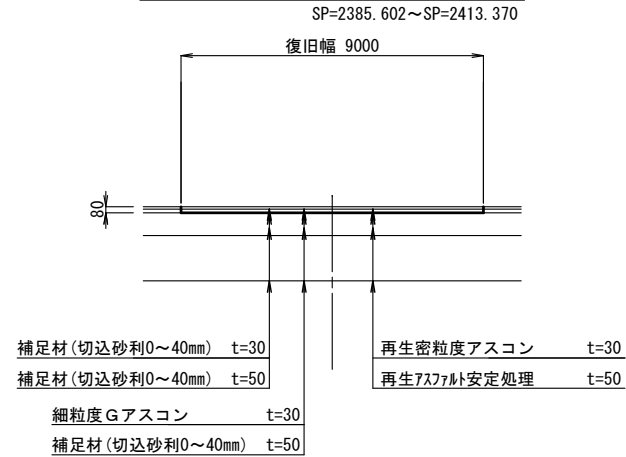
路面復旧工図(3)

平面図 S=1/500

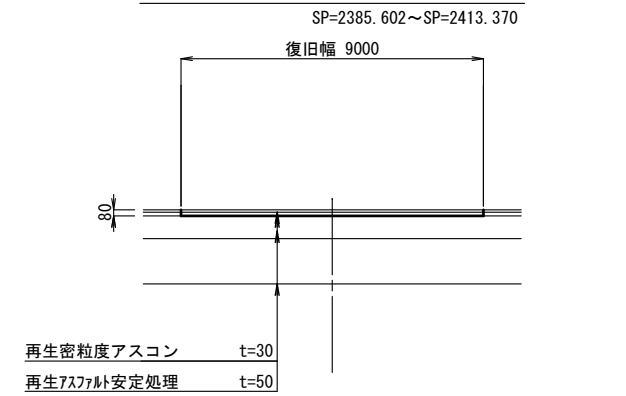


断面図 S=1/50

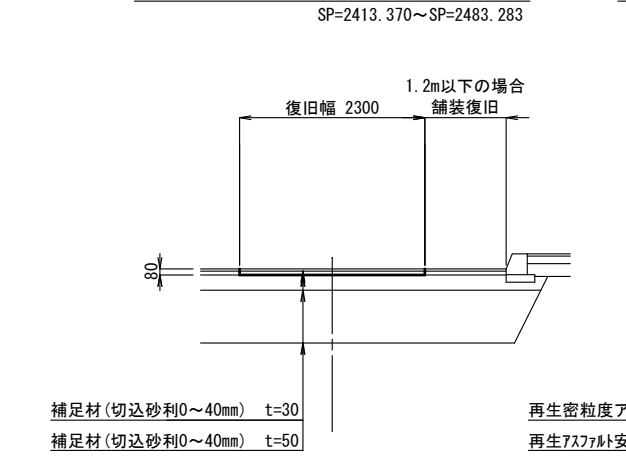
東3条甲線(現況断面)



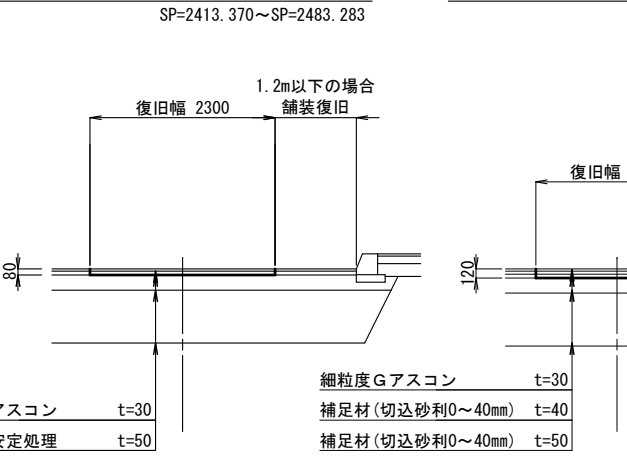
東3条甲線(復旧断面)



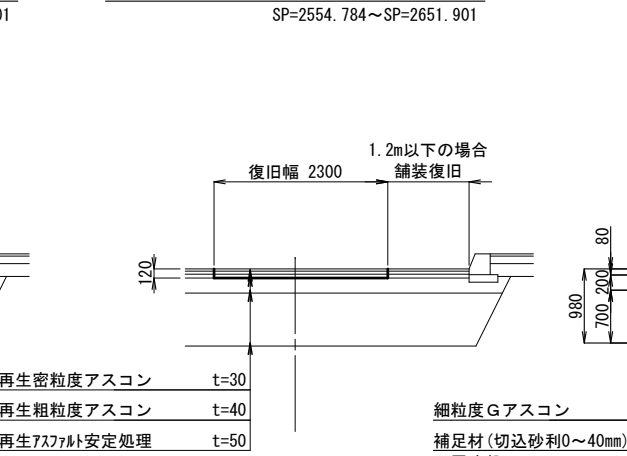
南6丁目東線(現況断面)



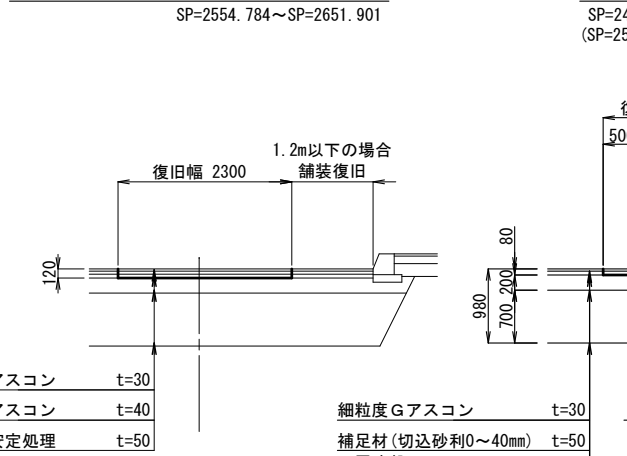
南6丁目東線(復旧断面)



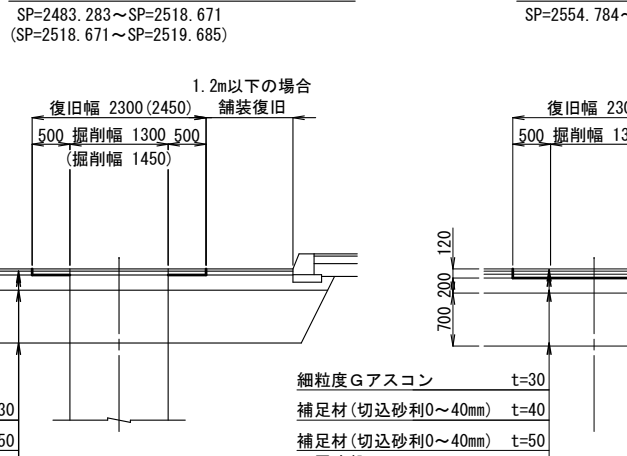
南6丁目東線(現況断面)



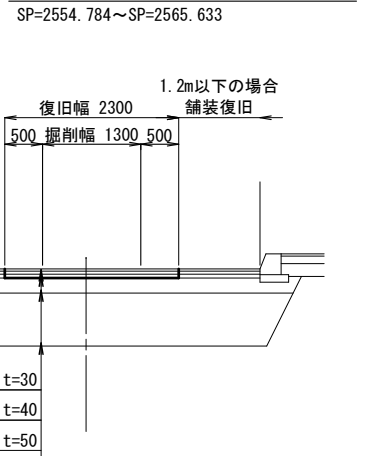
南6丁目東線(復旧断面)



南6丁目東線(仮復旧)



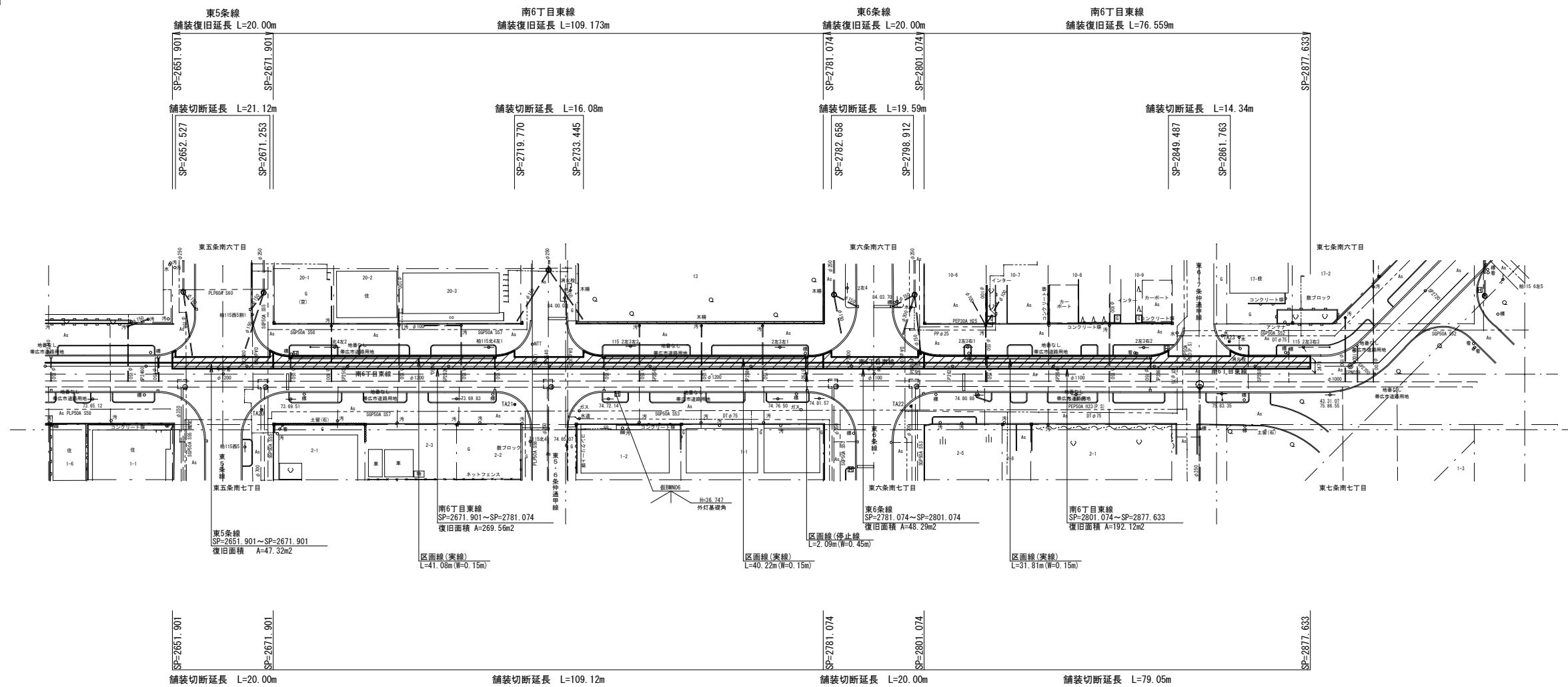
南6丁目東線(仮復旧)



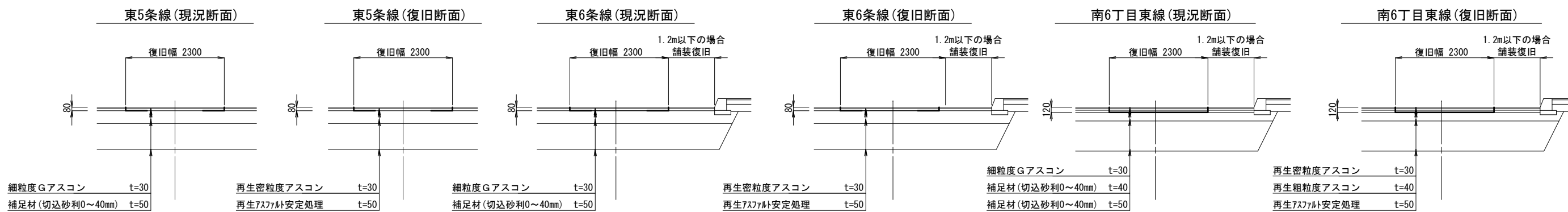
名称	令和 8 年度 污水処理統合管路新設工事その1		
図名	路面復旧工図(4)		
図番	15	縮尺	図示
帯広市上下水道部技術室下水道課			

路面復旧工図(4)

平面図 S=1/500



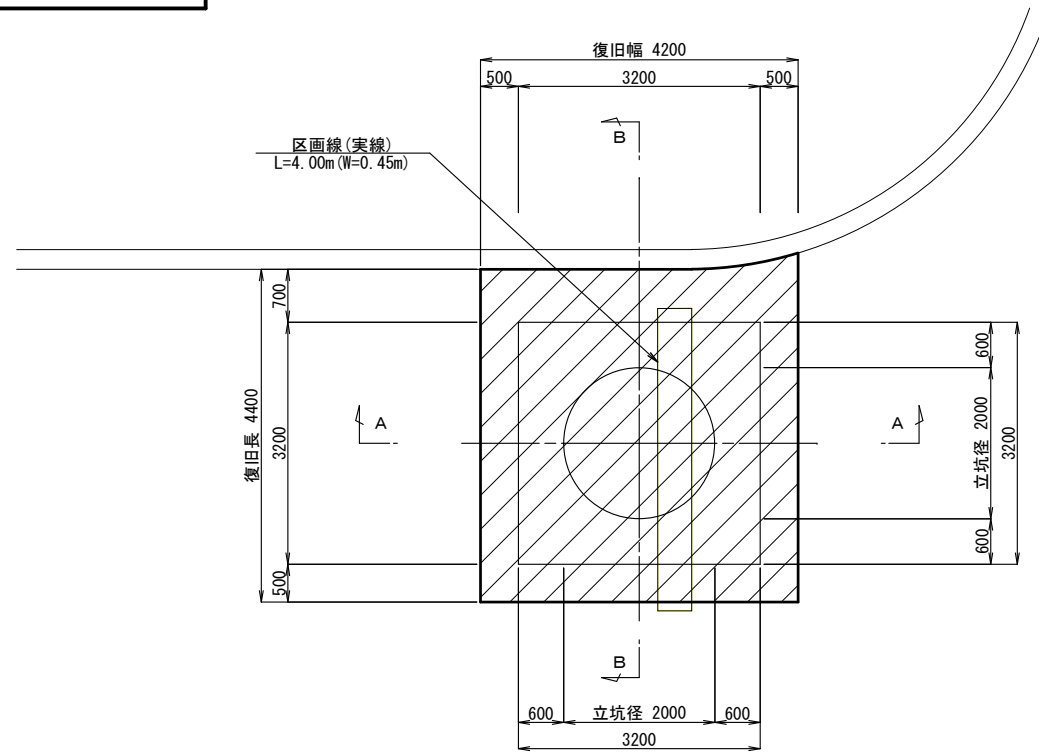
断面図 S=1/50



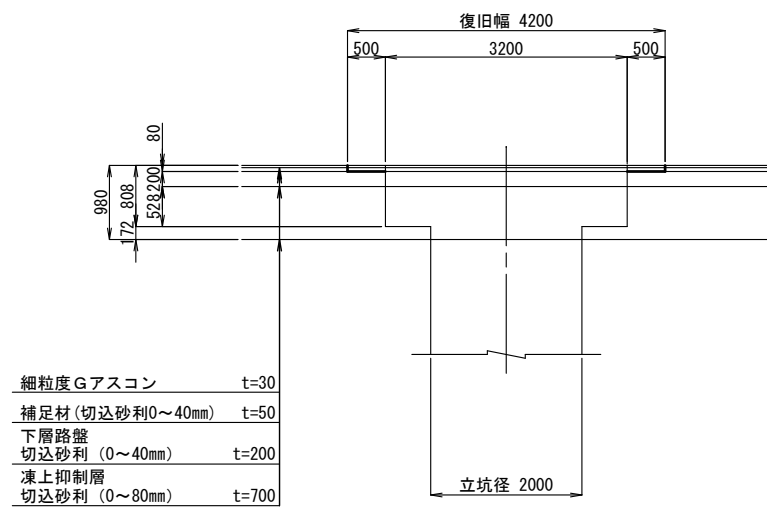
名	令和 8 年度		
称	汚水処理統合管路新設工事その1		
図	No. 7 到達立坑路面復旧図		
名			
図	16	縮	1/50
番		尺	
帯広市上下水道部技術室下水道課			

No. 7 到達立坑路面復旧図 S=1/50
 φ2000 ライナープレート立坑
 南6丁目東線 (東4条線)

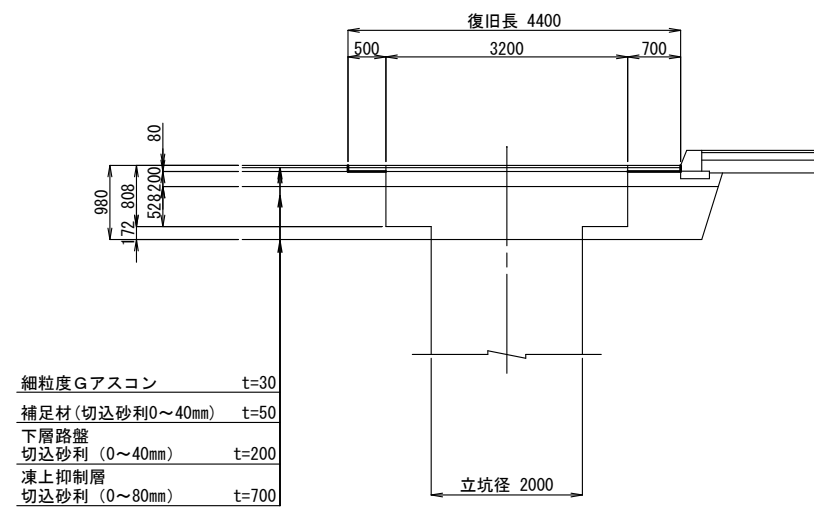
平面図



A-A



B-B

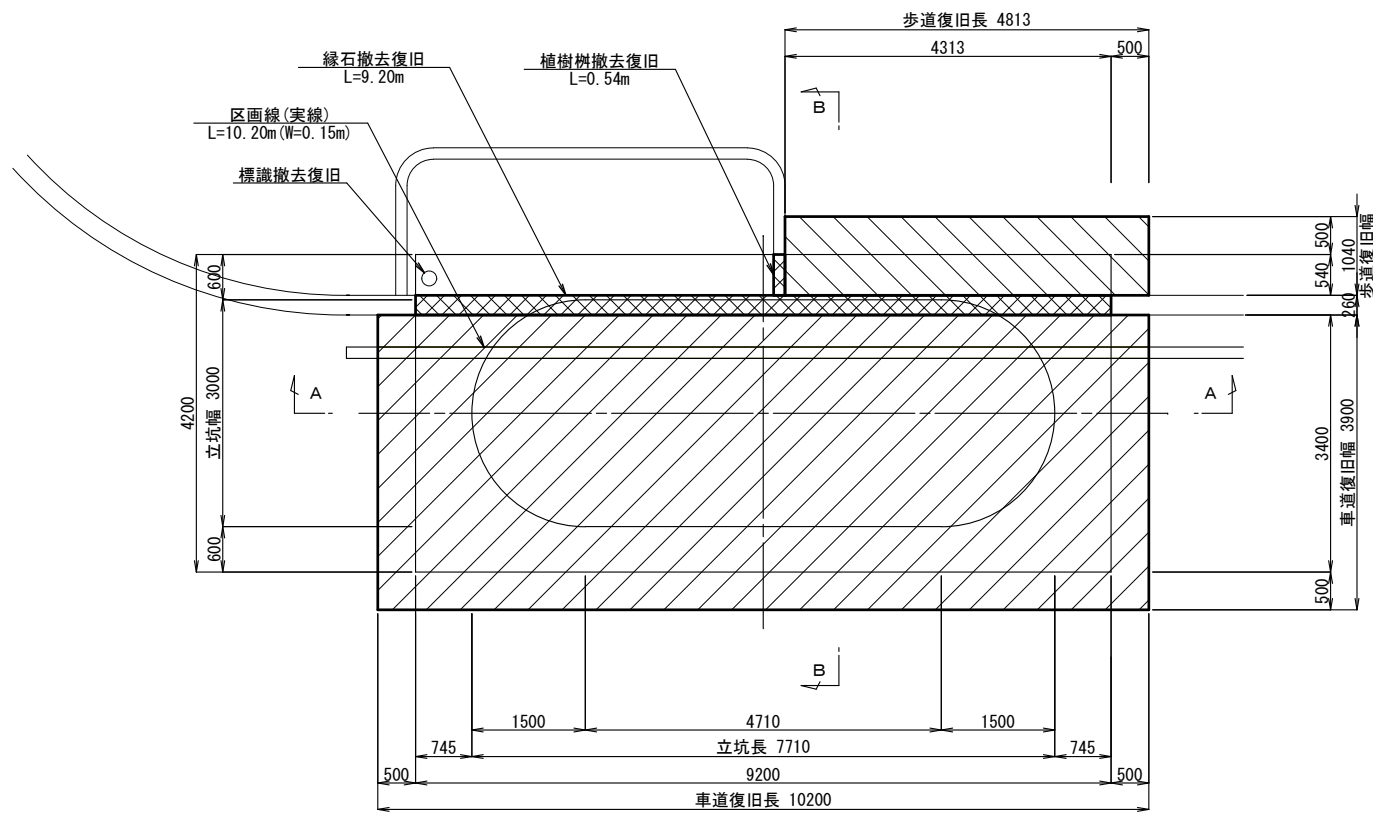


名称	令和 8 年度 污水处理統合管路新設工事その1		
図名	No. 8 発進立坑路面復旧図		
図番	17	縮尺	1/50

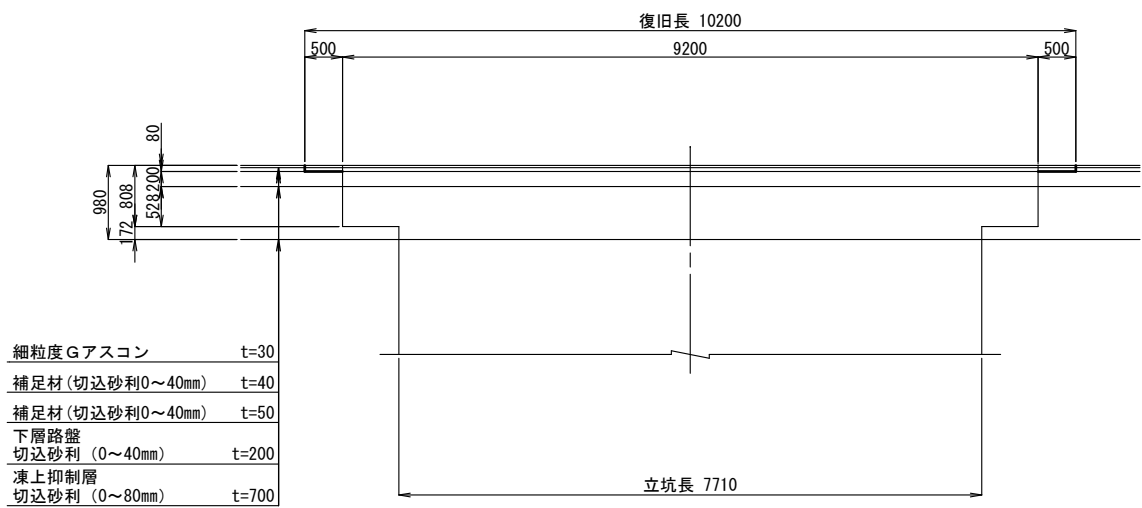
帯広市上下水道部技術室下水道課

No. 8 発進立坑路面復旧図 S=1/50
3000×7710 ライナープレート立坑
南6丁目東線（東4条線）

平面図

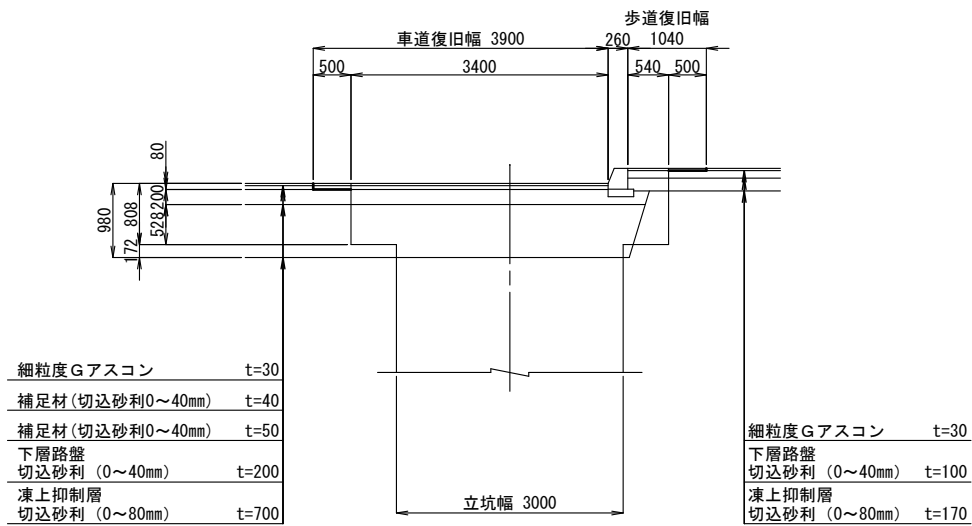


A-A



細粒度Gアスコン	t=30
補足材(切込砂利0~40mm)	t=40
補足材(切込砂利0~40mm)	t=50
下層路盤切込砂利(0~40mm)	t=200
凍上抑制層切込砂利(0~80mm)	t=700

B-B



細粒度Gアスコン	t=30
補足材(切込砂利0~40mm)	t=40
補足材(切込砂利0~40mm)	t=50
下層路盤切込砂利(0~40mm)	t=200
凍上抑制層切込砂利(0~80mm)	t=700

細粒度Gアスコン	t=30
下層路盤切込砂利(0~40mm)	t=100
凍上抑制層切込砂利(0~80mm)	t=170