

設 計 図 書

(特記仕様書・位置図・工事数量総括表)

令和 7 年度施行

第 2 工区下水道新設工事 (雨水)

北海道帯広市

特 記 仕 様 書

特 記 仕 様 書

北 海 道 帯 広 市

(上下水道部 技術室 下水道課 建設係)

2026. 3. 改正

目

- 1. 適用 P- 1
- 2. 土木工事積算基準等 P- 1
- 3. 積算情報報 P- 1
- 4. 施工計画書の作成 P- 1 ~ 2
- 5. 交通規制 P- 2
- 6. 工事完成届 P- 2
- 7. 用地境界標（杭）の取り扱い P- 2
- 8. 再生資源利用計画及び再生資源利用促進計画 P- 2
- 9. 概数発注 P- 3
- 10. 出来形図 P- 3
- 11. 共同企業体編成表 P- 3
- 12. 段階確認事項 P- 4
- 13. 建設発生日処理 P- 4 ~ 5
- 14. 特定建設資材廃棄物の処理について P- 5
- 15. 建設副産物（伐採・抜根・すき取り・抜開物等） P- 6
- 16. 工事現場発生日品 P- 6
- 17. 工事支障物件 P- 7
- 18. 雨水枡設置工の注意事項 P- 8
- 19. 雨水枡の位置表示 P- 9
- 20. 公共施設の被害防止について P- 10
- 21. 『ほくでん』送電線に係る協議 P- 11
- 22. NTT東日本の通信設備に係る協議 P- 12
- 23. 冬期施工について P- 13

次

- 24. 土の締固め試験及び現場密度の測定 P- 13
- 25. コンクリート再生骨材 P- 14
- 26. 再生アスファルト混合物 P- 14
- 27. 工事保険の加入について P- 15
- 28. 現場環境改善費について P- 15
- 29. 土留工について P- 16
- 30. 参 考 図 P- 16
- 31. 埋 戻 し 土 P- 17
- 32. 技能士の活用について P- 17
- 33. 工事材料品質確認願 P- 17
- 34. 週休2日工事の実施について P- 18
- 35. 電子納品・情報共有（試行） P- 18
- 36. そ の 他 P- 19 ~
様式別紙様式一覧表

様式一覧表

1. 施 工 計 画 書
2. 工 事 材 料 品 質 願
3. 施 工 体 制 報 告 書
4. 産 業 廃 棄 物 管 理 票 (マニフェスト) 総 括 表
5. 工 事 看 板
6. 工 事 施 工 協 議 簿 ・ 別 紙
7. 共 同 企 業 体 編 成 表
8. 段 階 確 認 願
9. 交 通 誘 導 警 備 員
10. 建 設 発 生 土 受 入 契 約 書
11. 建 設 発 生 土 受 入 証 明 書
12. 再 資 源 化 等 報 告 書
- ~~13. 現 場 発 生 品 調 査 書~~
14. 非 排 対 機 械 使 用 理 由 書
15. 使 用 機 械 一 覧
16. 再 生 骨 材 出 荷 確 認
17. 休 日 ・ 夜 間 作 業 の 届 出 書
18. 履 行 報 告 書 ・ 別 紙
19. 工 事 成 果 品 収 納 箱
20. 社 内 検 査 計 画 書
21. 社 内 完 成 検 査 報 告 書
22. 施 工 実 績
23. 借 受 書

24. 返 納 書
25. 技 能 士 活 用 状 況 報 告 書
- ~~26. 伐 採 枝 ・ 幹 材 搬 入 伝 票~~

1. 適用

本工事は、『北海道建設部土木工事共通仕様書（最新版）』（以下共通仕様書という。）及び『下水道土木工事必携（案）』に基づき施工するものとする。『設計図書』、『共通仕様書』及び特記仕様書に記載がない場合は、関係する各要綱、示方書及び指針等を準拠することとし、その適用にあたっては、その都度監督員と協議すること。また、施工に対し疑義や不明な点がある場合は同様に協議すること。

2. 土木工事積算基準等

- 1) 本設計図書は北海道建設部が制定した「土木工事積算要領」、「土木工事積算基準」、「下水道工事工種体系化の手引き・数量算出要領」、「土木工事工種体系化の手引き」及び「土木工事数量算出要領」に基づき作成している。
- 2) 「土木工事積算基準」で定められている諸基準は次のとおり扱っている。
 - ①機械、人力等の施工方法区分は設計図面等から判断しているが、機械施工が困難な場合は人力施工としている。
 - ②各基準で標準の工法や機種が定められている場合、別途特記仕様書等で明示している場合を除き、標準工法・機種で積算している。
 - ③上記①②は受注者の任意施工を拘束するものではない。ただし、現場条件等によりこれにより難しい場合は、必要に応じて設計変更する。
- 3) 「土木工事工種体系化の手引き」で定められている事項について、規格・摘要欄に明示した内容に変更が生じた場合は、必要に応じて設計変更をする。

3. 積算情報

積算時想定工事期間には施工に必要な実日数（実働日数）以外に、準備期間 42 日、後片付け期間 27 日のほか雨休率、休日等（日曜日、祝日、夏季休暇、年末年始休暇及び作業期間内の全土曜日を含む。）を見込んでいる。

4. 施工計画書の作成

- 1) 受注者は、契約後速やかに公示用設計図書の検討、基本的な測量による現場確認、関係機関への届け出、監督員との打合せを行うこと。
- 2) 特記仕様書に記載がある条件明示の項目は、全て現地等と適合するか否かを確認し、施工計画書へ図面を含め詳細（管理者名、会社名、住所、距離及び受け入れ条件等）に記載すること。現地等に設計図書とのおいて相違があった場合は、直ちに監督員に報告の上、必要に応じ協議すること。
- 3) 施工方法には、具体的な作業の手順や方法、当該工事で留意すべき事項等について、共通仕様書に準じて記載すること。（掘削、転圧、敷均し、構造物の施工、工作物の撤去、仮設の方法等）
- 4) 出来形、品質及び写真の管理基準は、共通仕様書に準じた管理基準のほか社内管理基準を明記すること。また、どこの箇所（測点等）でどの程度実施するのかなどを具体的に記載すること。
- 5) 品質管理基準は、小規模工事を除き関連項目を全て満足できるよう、試験方法や品質管理基準の項目は監督員と協議のうえ記載すること。
- 6) 特記仕様書及び共通仕様書等で指定している段階確認及び立会についてを記載するものとし、その他の段階確認事項は、監督員と協議のうえ記載すること。
- 7) 施工計画書を変更および追加する部分は、速やかに監督員に提出すること。
- 8) 道路・河川等の公共用地の状況を記載し、工事対象施設等を道路用地等を超えた民地等での築造を避けるための留意事項を併せて記載すること。
- 9) 道路交通法第77条第1項の規定に基づく所管警察署からの道路使用許可を添付すること。

5. 交通規制

本工事は、下記の交通規制で施工するものとする。

工事箇所	規制方法	規制期間
西11～13条南40丁目	車両通行止め（作業時）	施工計画承認後、規制開始日～令和8年8月20日
西12～13条南40丁目	片側交互通行及び歩道幅員減少（作業時）	施工計画承認後、規制開始日～令和8年8月20日
		令和 年 月 日～令和 年 月 日
		令和 年 月 日～令和 年 月 日
		令和 年 月 日～令和 年 月 日

※ 上記の期間及び区間は、最大限を示していることから、施工にあたっては必要最小限に留めるように努めるものとする。

※ 工事看板の記載仕様は別紙1「工事看板記載仕様」を参照。

※ 市街地の現道で交通誘導を行う場合は、警備業法による交通誘導警備検定合格者（1級又は2級）を最低1名以上配置するものとする。施工計画書には警備業法による警備員名簿及び検定合格者の写しを添付すること。（警備員名簿は、警備業法第45条、同法施行規則第46条第1項第1号の要件に沿ったものとする。）

※ 別紙「交通誘導員の資格について」参照

6. 工事完成届

工事完成届には、撮影年月日等を記入した着工前、工事状況（ダイジェスト版）及び完成写真を添付するものとする。

7. 用地境界標（杭）の取り扱い

- 1) 受注者は、工事着手前の現地調査と調査書等の資料を基に、用地境界標（杭）を確認すること。
- 2) 工事施工が現認で用地境界標（杭）を移設・損傷・紛失した場合は、監督員の承諾の上、受注者の責任で有資格者により復元する。
- 3) 用地境界標（杭）とは、道路敷地界（国土交通省・北海道・帯広市）のほか、民地界、その他全ての境界標（杭）のことを示す。
- 4) 図面等に用地境界標（杭）を明示している場合は、用地境界標（杭）の有無に関わらず立会簿を作成するものとする。

8. 再生資源利用計画及び再生資源利用促進計画

『共通仕様書』第1章1-1-1-22に基づく、「再生資源利用計画書」、「再生資源利用促進計画書」を施工計画書に添付すること。

9. 概数発注

- 1) 「概数として扱う数量一覧表に示した数量」は、必要に応じて設計変更をするものとする。
- 2) 当該工事に関する設計変更図書を作成（設計変更図面の作成及び工事数量の算出）は受注者が行うものとする。
- 3) 概数に係る施工については、施工図面・数量計算書等を作成のうえ、監督員と十分協議した結果を施工協議簿として作成すること。
- 4) 標準図は標準的な施工図または出来形を示すものであり、現地状況等に応じて受注者は十分照査のうえ施工するものとする。
- 5) 変更の必要が生じた場合は、速やかに監督員と協議を行うこと。
- 6) 概数に係る工種は、概数の確定以後から、概数箇所の工事が可能となる。ただし、着手前に数量を確定できない工種は、監督員と協議の上、施工協議簿を作成すること。
- 7) 建設副産物の概数について
 - ① 解体・破砕費・運搬費
 - a 構造物等の実測寸法により算出した体積とする。なお計測した写真を提出の上、協議すること。
 - b 構造物等の寸法実測が困難で体積・重量の算出が不可能な場合（構造物等の形上が不定形な場合等）は、産業廃棄物管理票（マニフェスト）総括表の数量と単位体積質量を換算して算出するが、過大な出来形に対する変更は行わない。
 - c 舗装厚の実測方法
各舗装構成を1施工箇所として施工延長20m毎に1箇所、施工延長が20m以下は3箇所の舗装厚を実測した平均値を算出する。舗装の撤去面積が設計と異なることにより変更を要する場合は、施工前に監督員と現地立会を行い、変更資料を提出し協議すること。
 - ② 処分費
産業廃棄物管理票（マニフェスト）総括表を提出し協議すること。処分数量により概数確定を判断するが、過大な出来形に対する変更は行わない。産業廃棄物管理票（マニフェスト）及び検量書については、監督員から指示を受けた場合には提出すること。

10. 出来形図

- 1) 受注者は、下記出来形図を本工事の完成時に成果品として提出すること。撤去図など施工後に形態がなくなるものは除くこととする。また、監督員が必要とする図面を作成すること。
「平面図」「縦断図」「（標準）断面図」「MH詳細図」「配管図」
- 2) 記録ファイル形式はPDF形式とP21形式の両方とする。また、PDFは設計値と出来形（朱書）の並記とし、P21については出来形値のみとする。文字化けなどが無いよう確認し記録すること。

11. 共同企業体編成表

本工事を共同企業体として受注した場合は、契約締結後5日以内（着工届に添付）に共同企業体編成表を作成のうえ、監督員に提出すること。
（別紙「共同企業体編成表」参照のこと）

12. 段階確認事項

下記事項は段階確認を実施する。又、『共通仕様書』1-1-1-23の表1-1に基づく段階確認については、監督員と協議の上、別紙の「段階確認願」を提出すること。なお、段階確認の箇所（測点）は、監督員が決定するものとする。

- ・ 舗装面と雨水桝の高低差の確認(路盤修正後)
- ・
- ・
- ・
- ・
- ・
- ・

13. 建設発生土処理

1) 本工事の建設発生土の処理は下記の場所を想定している。

該当	契約会社名、受入所在地	搬入予定土量	運搬距離	敷均しの有無	受入期間	受入不可期間
	依田受入地 (幕別町字依田243番地3)	m ³	L= km	有 ・ 無	月 日 ~ 月 日	月 日 ~ 月 日
	北2線受入地 (芽室町西土狩北2線59番地1)	m ³	L= km	有 ・ 無	月 日 ~ 月 日	月 日 ~ 月 日
	清川受入地① (帯広市清川町東2線97番地1, 2, 3) (帯広市清川町東2線99番地2, 3) (帯広市清川町東2線84番地1, 2, 3)	m ³	L= km	有 ・ 無	月 日 ~ 月 日	月 日 ~ 月 日
	清川受入地② (帯広市清川町東2線99番地1, 6, 7, 8)	m ³	L= km	有 ・ 無	月 日 ~ 月 日	月 日 ~ 月 日
	中島東5線受入地 (帯広市中島町東5線96番地9)	m ³	L= km	有 ・ 無	月 日 ~ 月 日	月 日 ~ 月 日
○	稲田町受入地 (帯広市稲田町9-1, 川西町基線99)	329 m ³	L= 3.4 km	有 ・ 無	3月 26日 ~ 8月 20日	月 日 ~ 月 日
	岩内受入地 (帯広市岩内町東1線7番地1)	m ³	L= km	有 ・ 無	月 日 ~ 月 日	月 日 ~ 月 日
	その他	m ³	L= km	有 ・ 無	月 日 ~ 月 日	月 日 ~ 月 日

- 2) 搬入に先立ち、受入先と受入契約を締結すること。（別紙「建設発生土受入契約書」を参照）また、発注者及び受入先に土質試験表を必要に応じ提出すること。なお、土質試験項目は最適含水比及び粒度分布等の試験結果を提出するものとする。
- 3) 搬入土の中に、コンクリートやアスファルト、ゴミ等を混入させないこと。なお、混入を確認した場合は混入物を撤去すること。また、今後の受入が禁止される場合があるので厳守すること。
- 4) 多数の現場から搬入が予想されるため、特に搬入位置の指示が無い場合は処理場の奥から置土の上、雨水の滞水を防ぐため均一に敷均すこと。
- 5) 搬入路に砂利等が必要な場合は、適宜敷均しや補充を行うこと。
- 6) 搬入期間中は、道路の清掃人により搬入路の清掃を行うこと。また、清掃人には会社名を明示した腕章を着用させること。
- 7) 搬入前に監督員と受入先管理者、搬入時期、数量の確認方法等を協議すること。
- 8) 搬入完了後、速やかに下記の写真を添付した「建設発生土処理完了調書」を提出すること。
 - ① 搬入前後の比較ができる写真。
 - ② 搬入土の土質が確認できる写真。
 - ③ 道路清掃人及び清掃状況が確認できる写真。
 - ④ 搬入土量（台数管理）が確認できる写真（ダンプバッセルの寸法写真および容量の図示）
- 9) 搬入完了後、受入者から受理した別紙の「建設発生土受入証明書」は、監督員が確認するものとする。
- 10) 再生資源利用計画書提出前に必ず工事監督員への説明を行うこと。
- 11) 再生資源利用計画書の実施結果について、監督員から請求があった場合は報告を行うこと。
- 12) 再生資源利用計画書は、工事現場の公衆が見やすい場所に掲げるとともに、インターネット上での公表に可能な限り努めること。

14. 特定建設資材廃棄物の処理について

- 1) 分別解体等によって発生する特定建設資材廃棄物（コンクリート塊、発生木材、アスファルトコンクリート塊）は、受注者が適正な帯広市内の処理施設を選定し、施工計画書に「建設廃棄物における適正処理計画」を記載すること。なお、受注者の提示と積算上想定している処理施設が異なる場合については設計変更の対象としない。ただし、現場条件や数量の変更等、受注者の責によるものでない事項についてはこの限りではない。また、変更が生じた場合は、必要な資料を提出のうえ、工事監督員と協議すること。

※ 処分場所は、受入可能な施設の中から、運搬費等も含めた積算上で一番安価な処理施設を想定している。
- 2) 工事写真に、処理業者名（処分場名の看板等）と搬入状況がわかる写真を貼付すること。
- 3) 分別解体等及び再資源化等の計画協議書は、再資源化施設の変更がないように十分に留意の上、計画協議をすること。なお変更が生じた場合は速やかに変更協議書を提出すること。
- 4) 本設計図書において発生しないものとしている種類の特定建設資材廃棄物であっても、受注者の都合により実際に発生させ、廃棄物として処分する場合は、当該特定建設資材廃棄物の再資源化等実施方法の確定後に、建設リサイクル法第13条及び分別解体等省令第4条に基づく協議書の別記様式を準用し、「4 再資源化等をするための施設の名称及び所在地」欄に必要事項を記載して、工事監督員の確認を受けること。

15. 建設副産物（伐採・抜根・すき取り・抜開物等）

- 1) 本工事で発生する伐根物等は、下記のとおり適切に処理すること。
 - ① 受注者自らの車両で直接処分場へ運搬する場合、又は、受注者の職員が賃貸車両を使用して直接処分場へ運搬する場合は、建設発生土と同様、運搬車両に看板等で会社名を明示すること。
 - ② ①の事項、又は、伐根物等処理の一括下請（「下請選定通知」、「契約書写し」を提出すること）以外の方法で処理を行う場合は、廃棄物処理業の許可を受けた者を選定すること。
- 2) 施工計画書には「伐根物等処理計画書」を添付すること。
- 3) 搬入完了後、速やかに「伐根物等処理実績調書」を提出すること。また、調書には下記の資料を添付すること。
 - ① 運搬状況を確認できる写真（運搬車両が確認できるもの）
 - ② 受入業者名（処分場の看板等）と搬入状況がわかる写真
 - ③ 受入伝票の写し
- 4) 工事現場内で発生した、廃棄物等が混在しないよう適切に管理するとともに処分場には、速やかに搬出すること。
- 5) 有料の処理費用は、本工事の契約に含まれている。
- 6) 一般廃棄物を帯広市以外へ搬出する場合、搬入を行う自治体の事前承諾が必要となるので監督員と協議すること。
- 7) 一般廃棄物の収集・運搬・処分を委託する場合は、帯広市内の許可業者に限るため留意すること。
- 8) 幹材の搬出の場合は、別紙の「幹材の搬入について」を参照の上、指定伝票を監督員に提出すること。
- 9) 枝材の搬出は、指定伝票のうち、「帯広有機西帯広牧場 ポスト投函用」を処理日毎に処理場へ提出するとともに、「帯広市みどりの課 提出用」は、月毎にまとめたものを監督員に提出すること。

16. 工事現場発生品

本工事の現場発生品の取り扱いとは下記のとおり。このほか、現場で発生したものは監督員と協議の上、適正な処理を行うこと。なお、受注者が監督員に現場発生品を引き渡す場合は、別紙の「現場発生品調書」を提出すること。

発生品名	規格・寸法	発生予定量	再使用量	残量	備考

17. 工事支障物件

本工事の支障物件は下表のとおりである。受注者は各管理者と十分な調整により適正な対応に努めること。

該 当	支 障 物 件 等	管 理 者	管理者との協議	移 設 期 限 等	工 事 方 法 等	立 会
	電力柱	北海道電力ネットワーク(株)	協議済・協議中	月 日	移設・仮移設	要・不要
	電話柱	東日本電信電話(株) 北海道東支店	協議済・協議中	月 日	移設・仮移設	要・不要
	地下埋設ケーブル	北海道電力ネットワーク(株) 東日本電信電話(株) 北海道東支店	協議済・協議中	月 日	移設・防護・撤去	要・不要
	架空線	北海道電力ネットワーク(株) 東日本電信電話(株) 北海道東支店 (株)帯広シティケーブル	協議済・協議中	月 日	移設・仮移設	要・不要
○	上水道管	上下水道部水道課	協議済・ <u>協議中</u>	月 日	工事先行移設・ <u>切り廻し</u> ・弁筐高さ調整・試掘	要・ <u>不要</u>
	ガス管	帯広ガス(株)	協議済・協議中	月 日	移設・仮移設・試掘・防護	要・不要
	信号柱	北海道公安委員会 (帯広警察署)	協議済・協議中	月 日	移設・仮移設	要・不要
	消火栓	帯広消防署警防課	協議済・協議中	月 日	移設・防護・撤去・高さ調整	要・不要
	下水道管	上下水道部下水道課	協議済・協議中	月 日	切り廻し・工事先行移設・試掘	要・不要
	道路照明灯柱	各道路管理者	協議済・協議中	月 日	移設・仮移設・一時撤去復旧	要・不要
	標識柱	北海道公安委員会 各道路管理者	協議済・協議中	月 日	移設・仮移設・一時撤去復旧	要・不要
	街路樹	各道路管理者	協議済・協議中	月 日	伐採・移植・仮移植・植樹	要・不要

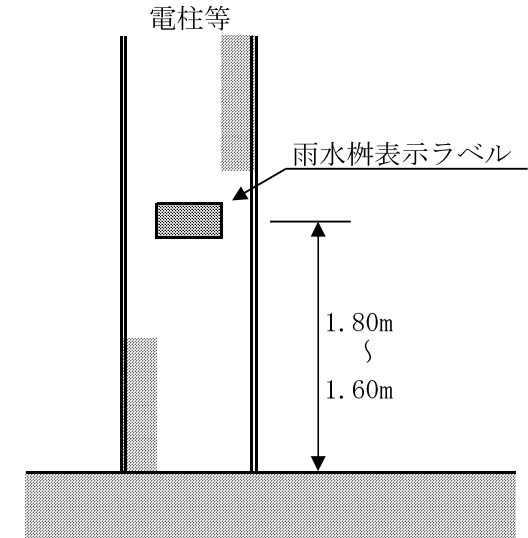
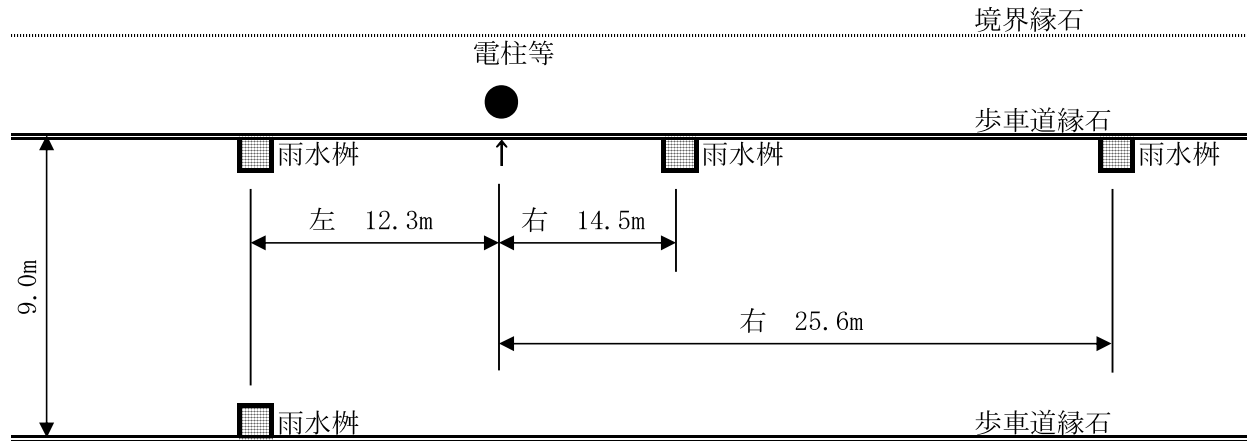
※切廻しは施工前に必ず試掘を行うこと。

18. 雨水枡設置工の注意事項

- 1) 雨水枡の位置決定については、設置予定箇所の近隣地権者との確認後、現地で監督員と立会して決定すること。
- 2) 雨水管を整備する場合は、民地からの雨水等も処理するため、付近の側溝の形状や工事完成後の周辺地盤高を勘案の上、位置と高さを調整すること。
- 3) 側溝の雨水排除については、監督員と協議の上、雨水枡に波付管で流入させるか、側溝を埋めて雨水枡天端（グレーチング）から流入させるかを現地に合った方法で施工すること。
- 4) 玄関先や車両乗入口への設置は極力避けること。
- 5) 雨水枡と取付管との接合は、特殊接合材を使用すること。
- 6) **舗装面と雨水枡の高低差の確認は、路盤整正後に監督員との立会いにより行う。確認方法は、路肩端部に張った水糸等との比較やレベルにより行う。（段階確認事項）**
- 7) 舗装等の摺り付けが急勾配になる場合は、道路端から離して設置するなどして勾配を緩くすること。（道路横断方向の標準勾配5%以下）
- 8) 車輛の走行場所への設置は避けることとし、やむを得なく設置する場合は、摺り付け距離を長くし勾配を緩くすること。（道路縦断方向の標準勾配5%以下）
- 9) 舗装復旧には、雨水枡設置時の標準勾配の確保に注意すること。
- 10) 上記以外の問題等が生じた場合は、監督員と協議すること。

19. 雨水樹の位置表示

本工事で設置した雨水樹は、冬期の堆雪時に位置が確認できるよう最寄りの電柱等に位置を明示したシールを貼付すること。表示方法は下記のとおり。



<帯広市型雨水樹表示シート>

5.0cm	右	14.5	M
	左	12.3	M
8.5cm			
2枚目	右	25.6	M
	左	12.3 向9.0	M

<雨水樹表示ラベル記載注意事項>

- ① 道路工事・下水道工事・側溝整備工事等における雨水樹新設に適用。
- ② 雨水樹の位置を示すための雨水樹表示ラベルを最寄りの電柱・街路灯等に貼り付ける。
- ③ 雨水樹表示ラベルは、車道側の高さ1.6m～1.8mの位置に貼り付ける。
- ④ 雨水樹表示ラベルは、貼り付けた電柱等からの距離を記載する。
- ⑤ 雨水樹表示ラベルの左右とは、車道側から電柱等に向かって左右とする。
- ⑥ 雨水樹表示ラベル文字は、テプラ等の黒文字、L～LX程度の大きさで記載する。
- ⑦ 電柱等が片側にしかない場合、雨水樹表示ラベルには、左〇〇.〇m〇〇.〇mと記載する。

※ には電柱等から雨水樹間の距離を記載

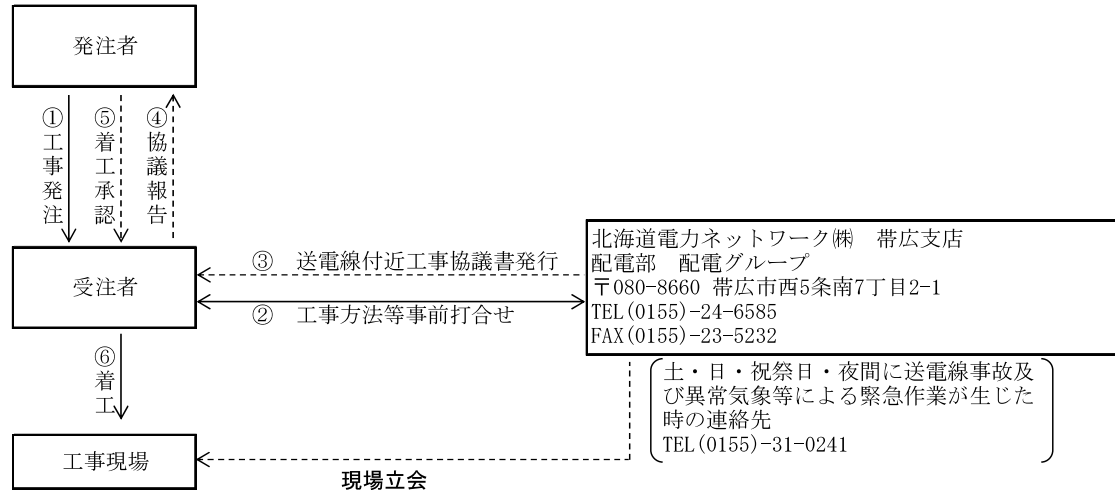
※ ラベルは帯広市型雨水樹表示シートとする。

20. 公共施設の被害防止について

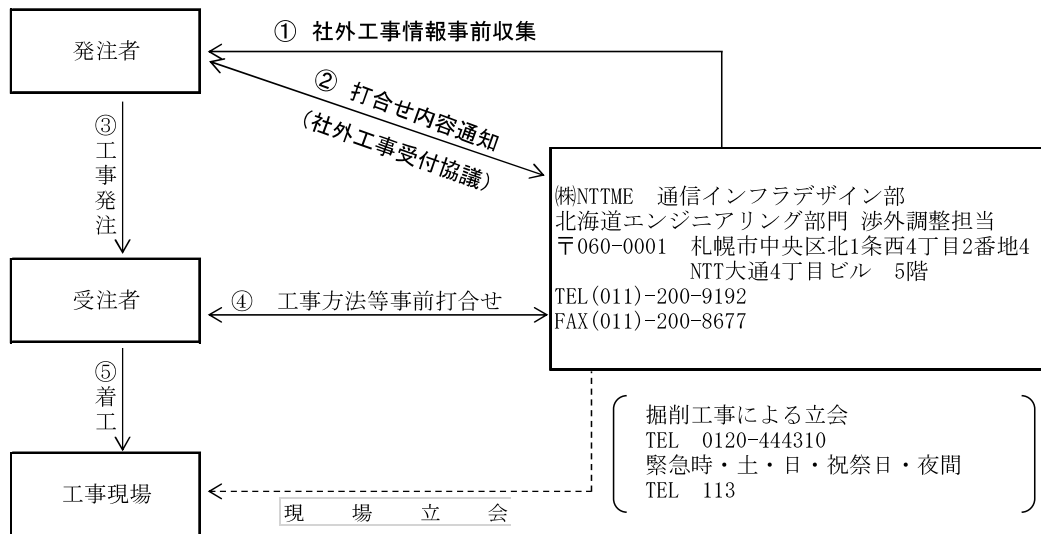
電気、通信、水道など社会生活に重大な影響を及ぼす既設公共施設に対しては、特段の注意を払うものとする。

- 【1】 地上及び地下の公共施設の確認
施工前に、工事箇所及び周辺の公共施設を確実に確認の上、監督員に報告すること。
- 【2】 施設管理者との協議等
公共施設に施工の影響が及ぶ恐れがある場合は、速やかに施設管理者と協議を行い、指示を受けて必要な保安対策を講じること。
- 【3】 施工計画書の提出
施工計画書に、施設管理者との協議、指示内容及び保安対策の内容を具体的に記載すること。なお、該当施設がない場合は、その旨を記載すること。
- 【4】 工事の着手
工事は施工計画書の提出及び事故防止の保安対策後でなければ着手してはならない。
- 【5】 北電配電線・送電線設備（「21. 『ほくでん』送電線に係る協議」参照）
工事着手前に「北海道電力ネットワーク(株)帯広支店配電部配電グループ(0155-24-6585)」と打合わせを行うこと。
- 【6】 NTT東日本の通信設備（「22. NTT東日本の通信設備に係る協議」参照）
工事施工前に、「NTT東日本-北海道設備部エンジニアリング部門北海道施工管理担当」と打合わせを行うこと。

21. 『ほくでん』送電線に係る協議



22. NTT東日本の通信設備に係る協議



※ NTT東日本通信設備（地下埋設物）の照会については、（平成25年8月より）インターネットでの受付も可。なお、立会が必要な場合は従来と同様。（詳細はNTT東日本へ問い合わせすること。）

23. 冬期施工について

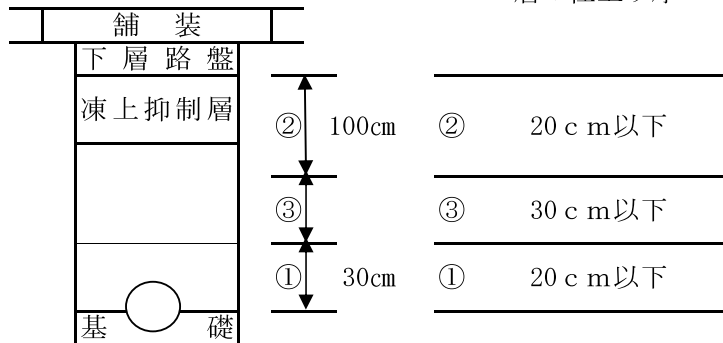
- 1) 凍土破砕を実施する場合は、施工方法等を監督員と協議し施工を実施すること。
- 2) 破砕した凍土は再利用せず、必ず捨土処分すること。

24. 土の締固め試験及び現場密度の測定

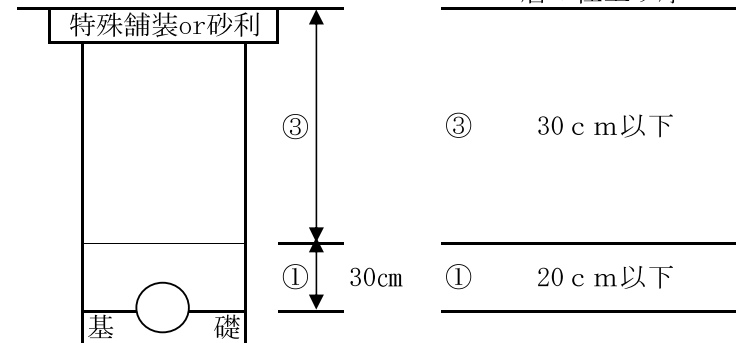
※『北海道土木工事標準共通仕様書』に準ずる。

改良区分	該当	測定箇所	一層の仕上り厚			規格値
			① 管上30cmから基礎の間	② 下層路盤と凍上抑制層の境目から100cm下面までの間	③ ①と②以外の間	
未改良道路	○	1路線に1箇所 または1,000m ² に1箇所	20cm以下	20cm以下	30cm以下	最大乾燥密度の90%以上
改良済道路 (同時改良)		1路線に1箇所 または500m ² に1箇所		30cm以下		

改良道路



未改良道路



25. コンクリート再生骨材

- 1) 本工事では、セメントコンクリート再生骨材（0～40、0～80mm）は下記の箇所に使用するものとする。

該当	使用箇所	細目	規格・寸法	備考
○	管基礎	基礎砂利	0～40 t = 図示 cm	
○	函・MH・樹基礎	基礎砂利	0～80 t = 図示 cm	

- 2) 本工事で使用するコンクリート再生骨材は下記の再資源化施設から搬入するものとし、施工時期が確定した時点で別紙「再生骨材の出荷確認について（回答）」により再資源化施設より回答を受け監督員に報告すること。なお、供給量に不足がある場合は監督員と協議のこと。

再資源化施設	所在地	使用数量	備考
山口重機（有）	帯広市空港南町南11線西32-3	111.71 m ³	

26. 再生アスファルト混合物

- 1) 本工事の再生アスファルト混合物は下表に示す再生骨材混入率に基づいて施工すること。また、再生アスファルト混合物に関する事項は、「アスファルト舗装再生利用ガイドライン」、「プラント再生舗装技術指針」等に従うものとする。

該当	再生混合物	歩車別	混入率
	細粒度アスコン	車道	50%
	細粒度ギャップアスコン		
	密粒度ギャップアスコン		
○	密粒度（F13）		
○	粗粒度アスコン		
○	アスファルト安定処理	歩道	
○	細粒度アスコン		
	アスファルト安定処理		

- 2) 配合率50%再生アスファルト混合物は11月末日までの施工に使用するものとし、12月1日以降に舗設する場合は新材を使用すること。
- 3) 密粒度アスコンの使用は10月末日までとし、11月1日以降は、原則、細粒度アスコンまたは細粒度ギャップアスコンを使用するものとする。ただし、当初、密粒度アスコンで設計計上しており、現地精査等によりやむを得ず11月1日以降の施工となる場合は工事監督員と協議すること。なお、施工時期の大幅な変更や外気温等により密粒度アスコンの使用が明らかに不適と考えられる場合を除き、設計変更は行わないものとする。

27. 工事保険の加入について

本工事は、次に規定する保険等に参加しなければならないものとし、保険契約締結後、工事監督員に保険証券の写し（保険以外の場合には、保険証券に代わるもの）を提出すること。

- 1) 保険等の種類
 - ① 工事目的物、工事材料及び仮設物等に生じる損害を填補する保険（土木工事保険、組立保険等）
 - ② 工事の施工に伴い第三者に与えた損害を填補する保険（請負業者賠償責任保険等）
 - ③ 上記に準ずるその他の保険
- 2) 保険等の期間
 - ① 工事着手から工事目的物の引き渡しまでの期間
- 3) 保険等の金額
 - ① 請負代金以上

28. 現場環境改善費について

- 1) 現場環境改善は、周辺住民の生活環境への配慮及び一般住民への建設事業の広報活動、現場労働者の作業環境の改善を行うものとする。
- 2) 現場環境改善の実施内容については、次のとおりとする。
 - ① 次の[別表]より、実施する項目を選択する。
 - ② 実施内容は、仮設備関係、営繕関係、安全関係、地域連携のうち5項目を基本とし、具体的な実施内容・実施時期については、施工計画書を提出する際に協議すること。

[別表]

計上費目	実施する項目(率計上)
仮設備関係	1. 用水・電力等の供給設備の充実 2. 緑化・花壇 3. ライトアップ施設 4. 見学路及び椅子の設置 5. 昇降設備の充実 6. 環境負荷の低減
営繕関係	1. 現場事務所・監督員詰所の快適化(女性用更衣室の設置を含む) 2. 労働者宿舎の快適化 3. デザインボックス(交通誘導警備員待機室)の快適化 4. 現場休憩所の快適化 5. 健康関連施設及び厚生施設の充実等
安全関係	1. 工事標識・照明等安全施設のイメージアップ(電光式標識等) 2. 盗難防止対策(警報機等)
地域連携	1. 完成予想図 2. 工法説明図 3. 工事工程表 4. デザイン工事看板(各工事PR看板含む) 5. 見学会等の開催(イベント等の実施含む) 6. 見学所(インフォメーションセンター)の設置及び管理運営 7. パンフレット・工法説明ビデオ 8. 地域対策費等(地域行事等の経費を含む) 9. 社会貢献

29. 土留工について

本工事は「建設工事公衆災害防止対策要領」で定める「公衆に係わる区域」に該当することから、同要領第8章を準拠し、同要領第8章第51において下記の基準を参考に土留材を選定すること。

- ① トンネル標準示方書(開削編)「(社)土木学会」
- ② 道路土工一擁壁・カルバート・仮設構造物指針「(社)日本道路協会」
道路土工一仮設構造物指針「(社)日本道路協会」
- ③ 設計基準土木設計編「日本下水道事業団」
- ④ 掘削土留工設計指針(財)鉄道総合研究所」
- ⑤ 仮設構造物設計指針 首都高速道路公団」
- ⑥ たて込み簡易土留設計施工指針「日本下水道協会・たて込み簡易土留協会」

※ 上記以外を適用する場合には監督員と協議の上、承諾を得てから使用することができる。その際には、日本国内の公的機関で実施した試験結果資料及び設計指針等を提出するものとする。

30. 参考図

参考図として示した図面は、発注者が想定した工法、材料等を示したものであり、これに示されている事項については、受注者の任意 施工を拘束するものではない。ただし、現場条件等により、これにより難しい場合は必要に応じて監督員と協議すること。なお、設計上過大な計画に対して変更するものではないことに留意すること。

31. 埋戻し土

本工事は、原則として現場発生土を埋戻材として使用する。このため、掘削土(発生土)の土質試験を各路線1回(箇所)以上行い、その試験結果を工事監督員に報告するものとする。

・埋戻し土の試験

① 試験項目

- ・土の含水量試験(JIS A1203)
- ・土の粒度試験(JIS A1204)
- ・土の液性限界試験(JIS A1205)
- ・土の塑性限界試験(JIS A1206)

② 不良土判定基準

土質定数による判定(JIS A1203)

- ・自然含水比(W_n) / 最適含水比(W_{opt}) ≥ 1.4
- ・自然含水比(W_n) / 塑性限界(W_p) ≥ 1.5
- ・液性指数(I_L) ≥ 0.75

$$I_L = (\text{自然含水比}(W_n) - \text{塑性限界}(W_p)) / \text{塑性指数}(I_p)$$

※土質試験によって、不良土と判定された場合の搬入土の採取地は工事監督員と協議すること。搬入土については、事前に採取地で土質試験を2回(箇所)以上行い、工事監督員の下承を得てから埋め戻すものとする。

32. 技能士の活用について

- 1) 受注者は、工事目的物の品質の向上を図るために、技能士（職業能力開発促進法に基づく有資格者）の積極的な活用に努めるものとする。
- 2) 技能士の活用の有無にかかわらず技能士活用状況報告書（別記様式）を作成し、予定については着工時に、実績については完成時に提出すること。
- 3) 技能士を活用する場合は、技能士であることを確認できる資料として、地域技能士会が発行する資格証明書、または技能検定合格書の写し、あるいは技能士手帳の写しを技能士活用状況報告書に添付すること。

33. 工事材料品質確認願

J I Sマーク表示品以外の材料について工事材料品質確認願を提出すること。なお、セメントコンクリート製品一般、アスファルト混合物、路盤材（切込砂利、コンクリート再生骨材）の試験成績表等については、以下に挙げる取扱団体から発注者へ年度当初に一括提出されるので、提出を省略する。

資 材 名	取 扱 団 体	特 記 事 項
コンクリート二次製品	十勝管内コンクリート二次製品協同組合	
アスファルト混合物	北海道舗装事業協会 帯広地区委員会	
路盤材（切込砂利）	十勝骨材共販協同組合	
路盤材（コンクリート再生骨材）	十勝再生骨材販売協同組合	

34. 週休2日工事の実施について

- ① 本工事は、完全週休2日（土日）及び月単位の「週休2日工事」の対象工事であり、当初予定価格は月単位の週休2日以上達成を前提とした経費の補正を行っている。
- ② 受注者は、週休2日による施工を希望する場合、契約後、発注者と協議を行い、協議が整った場合に完全週休2日（土日）及び月単位の週休2日による施工を行うこととする。なお、月単位の週休2日が達成できない場合においても、通期の週休2日による施工を行わなければならない。
- ③ 完全週休2日（土日）とは、対象期間内の全ての週において、土日に現場閉所されている状態をいう。土日に加えて、受注者自らが土日以外にも現場閉所することは可能とする。受注者の責によらず、土日に施工を行わざるを得ない場合は、事前に協議した上で、土日に代わる現場閉所日を指定するものとする。

月単位の週休2日とは、対象期間の全ての月において、4週8休以上（現場閉所日数（降雨、降雪等による予定外の現場閉所日を含む。）の割合（以下「現場閉所率」という。）が28.5%（8日/28日）以上の水準に達する状態）の現場閉所がされている状態をいう。

対象期間は、工事着手日（現場に継続的に常駐した最初の日）から工事完成日（各種仮設物を撤去し、現場の清掃を完了した日）までの期間をいう。なお、年末年始6日間、夏期休暇3日間、工場製作のみを実施している期間、工事全体を一時中止している期間のほか、発注者があらかじめ対象外としている内容に該当する期間（受注者の責によらず現場作業を余儀なくされる期間等）は含まない。後、週休2日の対象期間としていた期間において、受注者の責によらず現場作業を余儀なくされる期間が生じる場合は、受発注者間で協議し、現場閉所による週休2日の対象外とする作業と期間を決定するものとする。
- ④ 現場閉所とは、巡回パトロール、保守点検等、現場管理上必要な作業を行う場合を除き、現場が閉所された状態をいう。なお、降雨、降雪などによる予定外の現場閉所日についても現場閉所日に含めるものとする。
- ⑤ 週休2日の確保の取組は、将来の担い手確保、入職しやすい環境づくりを目指すものであることから、週休2日による施工を実施する受注者は、その趣旨に沿った休日の取得に努めるものとする。
- ⑥ 週休2日の実施の確認方法は、次によるものとする。
 - a 受注者は、週休2日の計画工程表を施工計画書に添付し発注者へ提出する。
 - b 受注者は、実施結果を発注者へ報告する。
- ⑦ 発注者が必要に応じ週休2日の実施状況の聞き取り等を行う場合には、受注者は協力するものとする。
- ⑧ 補正の対象となる経費は、労務費、共通仮設費及び現場管理費とし、現場閉所の達成状況の結果、完全週休2日（土日）を達成した場合は、増額の設計変更を行い、月単位の週休2日に満たない場合は、減額の設計変更を行う。また、市場単価についても月単位の週休2日に満たない場合は設計変更を行う。

なお、その他労務費分が明らかとなっていない単価等については補正の対象としない。
- ⑨ 「週休2日工事」について、受注者を対象としたアンケート調査の依頼があった場合は協力するものとする。
- ⑩ 週休2日の実施計画書提出後、当該工事の全体工期に影響はでないものの、一部の施工内容・箇所に変更があり、工期内での期限を設ける必要がある場合は、対象期間外とできる場合があるので、受発注者間協議を行うこと。
- ⑪ その他の事項については、帯広市週休2日工事実施要領によるものとする。

35. 電子納品・情報共有（試行）

1) 電子納品

- ① 本工事は、工事書類を電子成果品として納品することができる工事である。
- ② 電子納品の対象書類は、工事監督員と協議の上決定する。

2) 工事施工情報共有

- ① 当該工事は、工事監督員及び受注者の間の情報を電子的に交換・共有することにより業務の効率化を図る情報共有システムの活用対象工事である。
- ② 当該工事で使用する情報共有システムは次のものとする。
推奨システム名：北海道市町村版情報共有システム
ASP事業者：一般財団法人北海道建設技術センター
- ③ 工事監督員及び受注者が使用する情報共有システムのサービス提供者との契約は受注者が行うものとする。また利用開始日、ワークフロー機能の対象者等については工事監督員と協議の上決定する。
- ④ 受注者は、情報システムのサービス提供者と次の内容を含めた契約をする。
ア 情報共有システムに関する障害を適正に処理、解決できる体制を整えること。
イ 情報共有システムのサービス提供者が善良なる管理者の注意をもってしても防御し得ない不正アクセス等により、情報漏洩、データ破壊、システム停止等があった場合、速やかに工事監督員及び受注者に連絡を行い、適正な処理を行うこと。
ウ 上記(イ)の場合において、情報共有システムのサービス提供者に重大な管理瑕疵があると工事監督員若しくは受注者が判断した場合、または復旧若しくは処理対応が不適切な場合には、受注者は情報共有システムのサービス提供者と協議の上情報共有システムの利用を中止できること。
- ⑤ 情報共有システムを利用する工事監督員及び受注者の費用は共通仮設費（技術管理費）の率分に含まれる。利用料金は情報共有システムへの登録料及び使用料である。
- ⑥ 詳細については工事監督員と協議すること。また、条件によっては活用を行わない場合があるので工事監督員と協議すること。

3) 電子納品・工事施工中の情報共有の実施に伴う環境整備

受注者は、電子納品及び工事施工中の情報共有を行うにあたり、必要なハード環境及びソフト環境を予め保有している、または手配可能なこと。

4) 成果品

本工事の電子納品対象書類は、情報共有システムへ登録し、工事監督員の承諾を得ること。

36. その他

1) 道路関連工事との調整について

道路関連工事に起因により下水本管や雨・汚水桝、取付管に破損等が発生しないよう、道路工事業者と綿密な調整を行うこと。また、道路改良工事後に下水道本管、雨水桝、取付管などに不具合が生じた場合は、工事業者双方が調整を行い、手直し工事等の措置を講ずること。

2) 過掘の防止について

管路掘削での過掘を防ぐために掘削底面の高さ管理を徹底すること。（過掘によって工事完成後に、下水道本管がたわんだことで本管閉塞した事例あり）また、地下水等の排水に伴い過掘した場合は、基礎砕石を使用して埋戻しを行うこと。

3) 成果品収納箱

成果品を収める箱の詳細については別紙「工事成果品収納箱」によること。

4) 舗装の切断作業時に発生する排水について

舗装切断作業に伴い切断機械から発生する排水については、排水吸引機能を有する切断機械により回収するものとする。回収された排水については、関係機関等と協議の上、適正に処理するものとし、必要と認められる経費については設計変更の対象とするため、必要な資料を提出の上、工事監督員と協議すること。

5) 現場不符号について

設計図書と現場の状況等が異なる場合は、工事施工協議簿を交わさない限り工事に着手してはならない。

施工計画書

令和 年 月 日

帯広市公営企業管理者 ○○ ○○ 様

受注者 住所

氏名

工事名

上記工事について、施工計画書を下記のとおり提出します。

1. 工事概要
2. 計画工程表
3. 現場組織表
4. 指定機械
5. 主要船舶・機械
6. 主要資材
7. 施工方法
8. 施工管理計画
9. 緊急時の体制及び対応
10. 安全管理
11. 交通管理
12. 環境対策
13. 現場作業環境の整備
14. 建設副産物の適正処理計画
15. 再生資源利用計画書及び再生資源利用促進計画書
16. 社内検査
17. その他

上記工事について、施工計画書を受理しました。

令和 年 月 日

監督員職氏名

課長	課長補佐	係長	主任	係

工事材料品質確認願

令和 年 月 日

帯広市公営企業管理者 ○○ ○○ 様

受注者 住所
氏名

工事名

上記工事について、工事材料の品質規格証明書を別紙のとおり提出
しますので、ご確認願います。

上記工事について、工事材料の品質規格を確認しました。

令和 年 月 日

監督員職氏名

課長	課長補佐	係長	主任	係

課長	課長補佐	係長	主任	係

施工体制報告書

令和 年 月 日

帯広市公営企業管理者 ○○ ○○ 様

受注者 住所

氏名

工事名

当該工事の施工体制を、別紙のとおり定めたので関係書類を添付して報告します。

工事看板記載仕様

〇〇〇〇〇を
行っています

令和〇年〇月〇日まで
時間帯 00:00~00:00

〇〇〇下水道新設工事

発注者 帯広市上下水道部技術室下水道課
電話 65局4218番

受注者 〇〇〇建設株式会社
電話 〇〇局〇〇〇〇番

お願い

下水道工事のためご迷惑
をお掛けしますが、よろ
しくご協力願います。

なお、お気付きの点は係員に
お申し出下さい。

〇〇〇建設株式会社

〇〇工事作業所

(電話) 〇〇局〇〇〇〇番

帯広市上下水道部技術室下水道課

(電話) 65局4218番

注：現場に施工業者の工事作業所及び現場代理人詰所等がない場合は、施工会社のみの記載とする。詳細は、共通仕様書による。尚、市街地については工事監督員と協議の上1/2サイズも設置許可とする。

工 事 施 工 協 議 簿

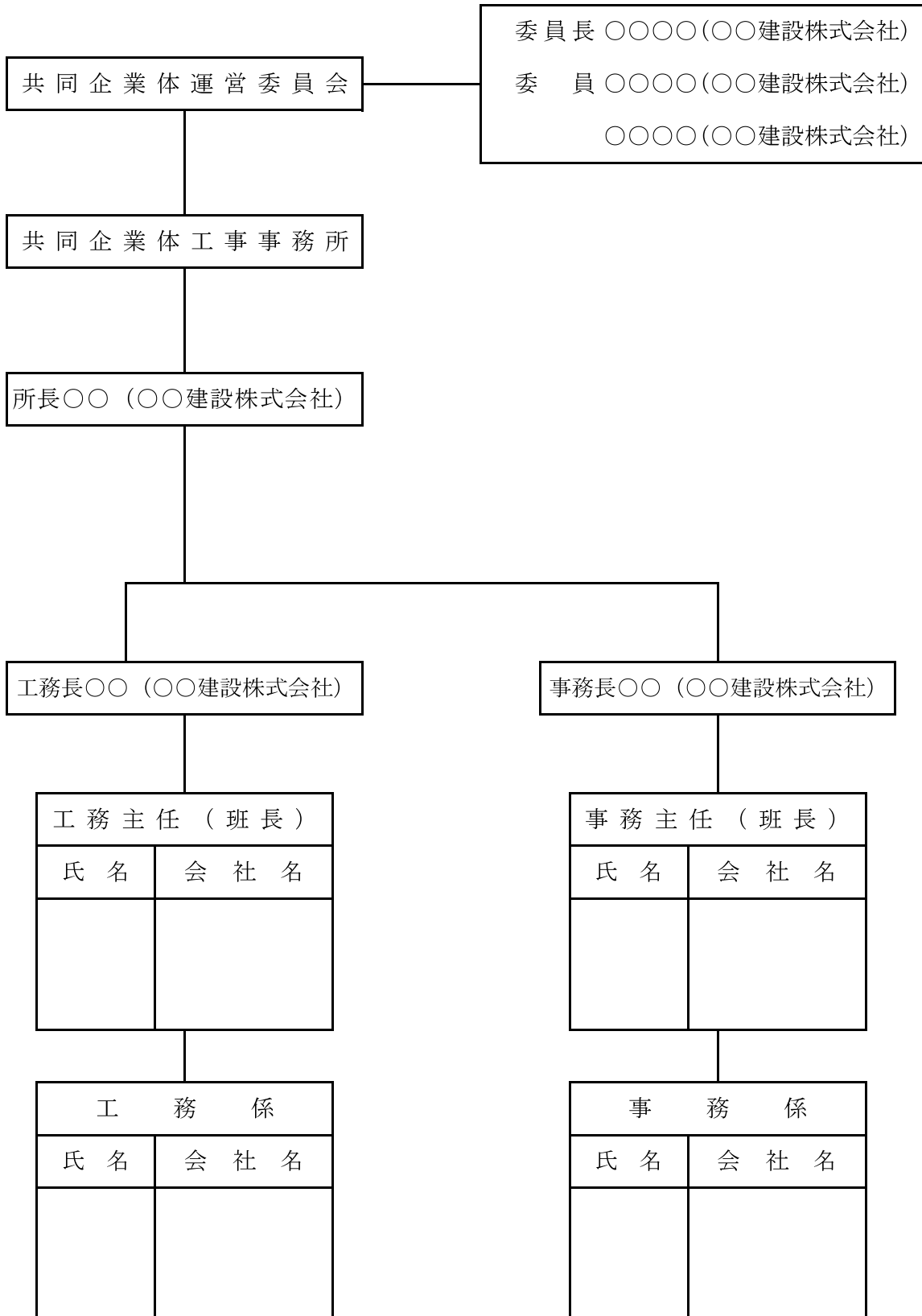
<input type="checkbox"/> 指示 <input type="checkbox"/> 承諾 <input type="checkbox"/> 協議 <input type="checkbox"/> 提出 <input type="checkbox"/> 報告 <input type="checkbox"/> 通知 書 (第 回)									
工 事 名									
工種、細目等									
<input type="checkbox"/> 指示 <input type="checkbox"/> 承諾 <input type="checkbox"/> 協議 <input type="checkbox"/> 提出 <input type="checkbox"/> 報告 <input type="checkbox"/> 通知 事 項		-----							

<input type="checkbox"/> 添付資料名					<input type="checkbox"/> 図面 全 葉				
【工事監督員】 令和 年 月 日 上記事項について <input type="checkbox"/> 指示 <input type="checkbox"/> 承諾 <input type="checkbox"/> 協議 <input type="checkbox"/> 通知 <input type="checkbox"/> 受理 する。 <input type="checkbox"/> 特記事項									
<input type="checkbox"/> 工事内容の変更の対象と <input type="checkbox"/> しない。 <input type="checkbox"/> する。ただし、詳細については別途指示する。									
【受注者】 上記事項について <input type="checkbox"/> 了解しました。 <input type="checkbox"/> 承諾願います。 <input type="checkbox"/> 協議 <input type="checkbox"/> 提出 <input type="checkbox"/> 報告 します。 <input type="checkbox"/> 特記事項									
請 負 代 金 額		今回の変更による増減額		累 計 増 減 額		合 計 見 込 額		備 考	
千円		千円		0 千円		千円		#DIV/0!	
確認欄	課長	課長補佐	係長	主任	監督員	現場代理人	主任技術者		

(主 旨)

- 1 本様式は、工事に必要な指示、承諾、協議等を迅速かつ的確に行うためのものである。
- 2 該当する□内にレを記入すること。

〇〇共同企業体編成表



令和 年 月 日

監督員

様

(受注者名)
現場代理人

段階確認願 (第 回)

下記について、段階確認をお願いします。

記

段階確認の内容

工事名				実施希望日	令和 年 月 日	
工種	細目等	品質規格	区域・測点等	数量等	呼称	備考

上記の段階確認について、以下のとおり実施します。

監督員

実施日時	令和 年 月 日 時から	実施者名	
実施場所	<input type="checkbox"/> 工事現場、 <input type="checkbox"/> 制作工場、 <input type="checkbox"/> (実施場所)		
実施方法	<input type="checkbox"/> 臨場、 <input type="checkbox"/> 机上		
必要書類	<input type="checkbox"/> 設計図書、 <input type="checkbox"/> 測量結果、 <input type="checkbox"/> 出来形図等、 <input type="checkbox"/> 品質規格証明等 <input type="checkbox"/> 施工管理記録、 <input type="checkbox"/> 写真、 <input type="checkbox"/> (その他必要書類等)		
特記事項			

令和 年 月 日 () の段階確認の結果、設計図書のとおり施工されて
いる。いない。 詳細については、別途指示する。

令和 年 月 日
監督員

(主旨)

本様式は、現場代理人が工事監督員の段階確認を受ける必要がある場合に、工事監督員に提出するものである。

(作成上の注意)

該当する□内にレを記入すること。

○ 交通誘導警備員の資格について

- 1 本工事は、市街地に係る工事現場であるため、交通誘導警備員は警備業法に定める警備員であって、下表に示す交通誘導警備業務に係る1級又は2級検定合格者を配置すること。

資 格	確 認 資 料
交通誘導警備業務に係る1級又は2級検定合格警備員	交通誘導警備業務に係る1級又は2級検定合格証明書(写し)

- 2 交通誘導警備員の配置に当っては、交通誘導警備業務を行う場所ごとに、1級又は2級検定合格警備員を1名以上とすること。
- 3 交通誘導警備員の人数が確認出来る資料を成果品として提出すること。
- 4 資格等を確認できる資料(写し)として下記を施工計画書に添付すること。

(表)

写真	合格証明書	第 号
住所		
スタンプ	氏名	
年月日	(年 月 日生)	公安委員会 印

54

(裏)

備考	

○ 交通誘導警備員について

- 1 配置方法 起終点に各1名 歩道部 その他(三叉交差点 四叉交差点)

別紙参照

- 2 期 間 本工事の掘削開始時から舗装復旧完了時までとする。尚、砂利道の場合は、埋戻し完了まで。
- 3 そ の 他 必ず旬報等で設計と対比できるように管理し成果品として提出すること。尚、状況写真等も提出すること。

(別紙)

建設発生土受入契約書

工 事 名	※工事請負契約書に記載されている工事名
発 注 者 名 称	帯広市公営企業管理者
排 出 場 所	※工事請負契約書に記載されている工事場所
受 入 場 所	※特記仕様書に記載されている場所
受 入 数 量	※設計数量 ○○○ m ³
受 入 費	○○○円/m ³
受 入 期 間	令和 年 月 日 から 令和 年 月 日
支 払 期 限	請求書を受理した日から30日以内

上記のとおり、建設発生土の受入者（以下「甲」という。）と建設発生土の搬入者（以下「乙」という。）は、建設発生土の受入に関し契約を締結し、この契約の締結を証するため本契約書2通を作成し、甲乙記名押印のうえ、各自その1通を保有するものとする。

発注者にはコピーを提出すること

令和 年 月 日

甲 住 所
名 称
代表者

印

乙 住 所
名 称
代表者

工事請負契約書と同一とする

印

(別紙)

令和 年 月 日

建設発生土受入証明書

搬入業者 様

受入者 住 所
氏 名

建設発生土の受入について、下記のとおりであることを証明いたします。

工 事 名 令和〇〇年度 第〇〇工区 下水道新設工事(雨水or汚水)
受 入 数 量 〇〇〇m³
受入完了日 令和 年 月 日

上記の建設発生土の受入について確認しました。

令和 年 月 日

工事監督員職氏名

印

(様式7)

再資源化等報告書

令和 年 月 日

帯広市公営企業管理者 ○○ ○○ 様

受注者 住所

氏名

印

建設工事に係る資材の再資源化等に関する法律第18条第1項の規定により、
下記のとおり、特定建設資材廃棄物の再資源化等が完了したことを報告します。

記

1, 工事の内容

2, 工事の場所

3, 再資源化等が完了した年月日 令和 年 月 日

4, 再資源化等をした施設の名称及び所在地

特定建設資材廃棄物の種類	施設の名称	所在地

5, 特定建設資材廃棄物の再資源化等に要した費用 _____ 万円

6, 再生資源利用実施書(様式1) 別紙のとおり

7, 再生資源利用促進実施書(様式2) 別紙のとおり

〈理由書例〉

排出ガス対策型建設機械を使用できない理由書

令和 年 月 日

(工事監督員) 様

(受注者名)

印

工 事 名			
現 場 代 理 人 名			
機 械 名		規 格	
当該工事で使用できない理由 (例) 自社持機械を使用し、排出ガス浄化装置を装着するには資金不足のため			
今後の使用方針 (例) 資金調達が出来次第、排出ガス浄化装置を設置する予定 (1年後を予定)			
機 械 名		規 格	
当該工事で使用できない理由 (例) 自社持機械に対応する排出ガス浄化装置メーカーが市場にないため			
今後の使用方針 (例) 自社持機械に対応する排出ガス浄化装置メーカーが市場に追加されしだい、装着する予定			

使用機械一覧

機 種	規 格	台 数	使 用 工 種	排 出 ガ ス 対 策	そ の 他
			(記入例) 土砂掘削 岩盤掘削 法面整形 路盤工締固め	(記入例) 排対 浄化装置付 非排対	

(別 紙)

令和 年 月 日

(受注者)

様

(住 所)

(再資源化施設名)

印

再生骨材の出荷確認について (回答)

令和 年 月 日に貴社より依頼のありましたこのことについて、
次のとおり回答します。

記

1 工事名

2 出荷できる再生骨材の規格、出荷可能数量及び出荷時期

規 格	出荷可能数量 (m ³)	出荷時期	備 考

(例)

課長	課長補佐	係長	監督員

休日・夜間作業の届出書

令和 年 月 日

監督員 ○○○○ 様

受注者 ○○○○○ 株式会社
現場代理人 □□□□

工事名
理由 工程に多少遅れがあり、解消するため
期間 令和 年 月 日()

工種	作業内容	備考
舗装打ち換え工	舗装版切断	作業員
伸縮継手工	〃	交通誘導警備員2人
		コンクリートカッター

緊急連絡体制

帯広市対応者

帯広市
上下水道部技術室下水道課
休日・夜間 当直TEL 0155-24-4111

監督員
係員 ○○○○

係長

課長

○○○○○ 株式会社
代表取締役 ○○○○
本社 0155-00-0000

現場代理人 □□□□
(工事担当) 携帯090-0000-0000

常務取締役 △△△△
携帯090-0000-0000

専務取締役 ○○○○
携帯090-0000-0000

課長	課長補佐	係長	監督員

(例)

履 行 報 告 書

工事名			
工 期	令和 年 月 日から令和 年 月 日まで		
日 付	令和 年 月 日 (月分) (予定)		
月 別	予定工程 % () は工程変更後	実施工程 %	備 考
(記事欄)			
※社内検査、段階確認、安全大会等を記載する。			

予定は前日、実施は後日
(休日を除く)

(作成上の注意)

- 1 報告は、原則毎月とし、工事監督員へ提出すること。
- 2 予定工程は、初回報告時に完成までの予定出来高累計を記入すること。
- 3 実施工程は、当該報告月までの出来高累計を記入すること。

(記載例)
履行報告書 (別紙)

提出年月日 No. 令和 年 月 日

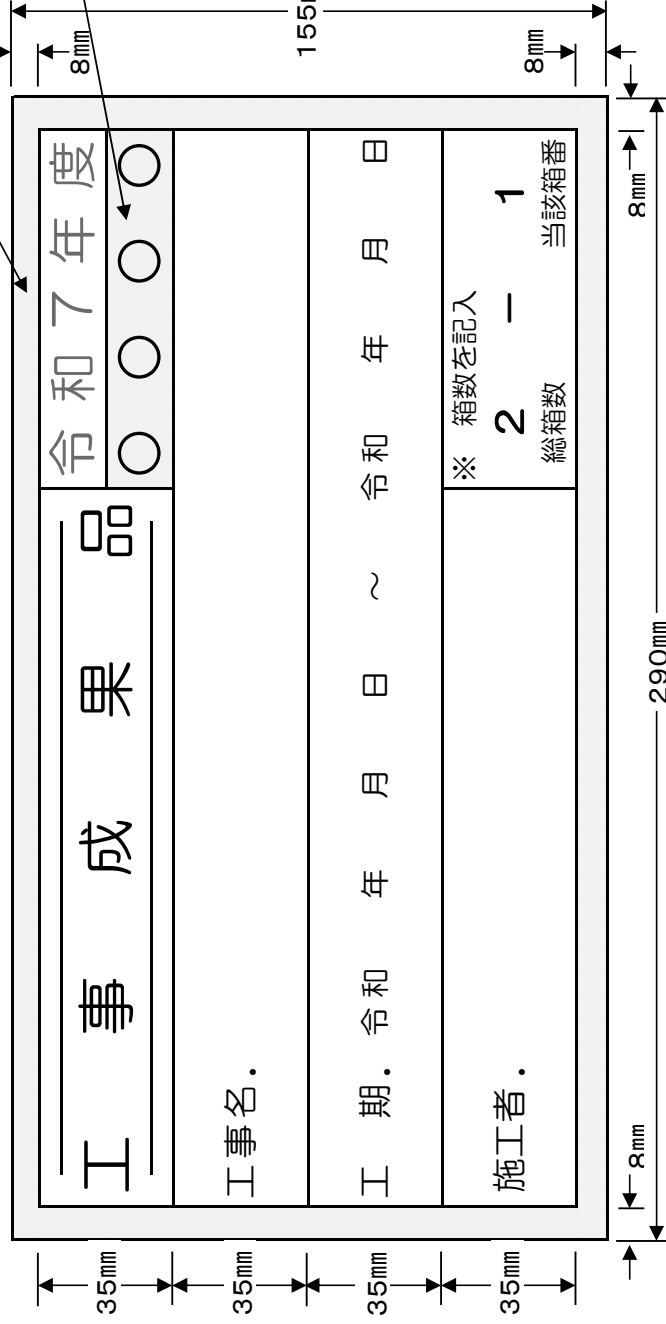
月 日	曜 日	予 定	実 績					
		工 種 施 工 内 容	予定 どおり 実施済	変 更 実 績	内 容	天 候	降 雨 量 (降雪量)	
			<div style="border: 1px solid black; padding: 5px; display: inline-block;"> 予定は前日、実績は後日(休日を除く)。 </div>					
		路盤工SP100.00-SP200.00	○ ←	<div style="border: 1px solid black; padding: 5px; display: inline-block;"> 予定どおりの場合 </div>				
		歩道路盤工SP10.00-SP20.00	×	歩道路盤工SP10.00-SP30.00				
						<div style="border: 1px solid black; padding: 5px; display: inline-block;"> 実績に記載。 </div>		
※社内検査、段階確認、安全大会等を記載する。							前月末の出来高	
							%	
							月 日 現在の出来高	
							%	

工事成果品収納箱

- (1) 工事成果品収納箱は、プラスチック製 幅420×高さ300×長さ780mmを使用すること。
※但し、電子納品の活用等により成果品が少ない時は工事監督員と協議の上、これより小さい箱やドッチファイルを使用しても良い。
- (2) 収納箱の色は、補助一青 単独一赤 とし、その他の工事については工事監督員の指示に従うこと。
- (3) 収納箱引出し前面部に下記タイトルを貼付すること。

外枠着色指定	
青	
橙	
紫	
赤	

□ は着色部



着色指定	事業指定
○	補助雨水
	補助汚水
	補助雨水
	単独雨水
	単独汚水
	単独雨水

↑ 本工事該当○印

社内検査計画書

令和 年 月 日

帯広市公営企業管理者 ○○ ○○ 様

受注者 住所

氏名

工事名

上記工事について、社内検査計画書を別紙のとおり提出しますので、ご確認願います。

.....

上記工事について、社内検査計画書を確認しました。

令和 年 月 日

監督員職氏名

社内完成検査報告書

令和 年 月 日

帯広市公営企業管理者 ○○ ○○ 様

受注者 住 所

氏 名

工事名

上記工事について、社内検査を行った結果、完成と認められるので報告します。

検査年月日 令和 年 月 日

検査員職氏名

立会人氏名

施 工 実 績

帯広市公営企業管理者 ○○ ○○ 様

会社名
 担当責任者
 TEL
 FAX

1 試験施工結果

(1) 施工労務

職 種 工種名	施工量	施工 日数	日当たり 施工量	作業人員		
				土木一般 世話役	特殊作業員	普通作業員

(注) 作業人員は、8時間/人として換算すること。

(2) 施工機械

工 種 名	機 械 名	規 格	運 転 時 間

2 施工結果 (全工事量)

(1) 施工労務

職 種 工種名	施工量	施工 日数	日当たり 施工量	作業人員		
				土木一般 世話役	特殊作業員	普通作業員

(注) 作業人員は、8時間/人として換算すること。

(2) 施工機械

工 種 名	機 械 名	規 格	運 転 時 間

令和 年 月 日

借 受 書

帯広市公営企業管理者 ○○ ○○ 様

受注者 住 所
氏 名

下記のとおり図書等について借受けました。

工 事 名 第○○工区下水道新設工事
借 受 場 所 帯広市上下水道部技術室下水道課
借 受 期 間 令和 年 月 日 ～ 令和 年 月 日
返納予定日 令和 年 月 日

借受品明細

品 目	品質・規格・性能	単位	貸与数量

注意事項

- ・帯広市個人情報保護条例第4条に基づき、借受品に含まれる個人情報が、借受者以外の第三者に漏洩することがないように、取扱いには十分注意すること。
- ・借受期間中に、物品の紛失、損傷、汚損等が発生した場合は、借受者の責任において復元すること。
- ・借受品の転貸は絶対にしないこと。

上記の図書等の貸出しについて確認しました。

令和 年 月 日

監督員職氏名

令和 年 月 日

返 納 書

帯広市公営企業管理者 ○○ ○○ 様

受注者 住 所
氏 名

下記のとおり図書等について返納いたします。

工 事 名 第○○工区下水道新設工事
返 納 場 所 帯広市上下水道部技術室下水道課
借 受 期 間 令和 年 月 日 ～ 令和 年 月 日
返納予定日 令和 年 月 日

借受品明細

品 目	品質・規格・性能	単位	貸与数量

上記の図書等の返納について確認しました。

令和 年 月 日

監督員職氏名

技能士活用状況報告書
(予定・実績)

※予定・実績のどちらかに○をつけること。

令和 年 月 日

帯広市公営企業管理者 ○○ ○○様

受注者 住所

氏名

1 工事名等

工事番号	工事箇所	請負代金額
工事名		

2 技能士活用状況等

工事種別	談当の有無	技能士検定職種	予 定			実 績							
			技能士の活用予定の有無	当該工事に従事予定の技能士氏名(1名)及び技能士数		当該工事に従事した労働者数(実人員)							
				級別	氏 名	左の者を含む技能士数	技 能 士				技能士以外	計	
特級	1級	2級	左以外の級	技能士以外	計								
1		ウエルポイント施工				人	人	人	人	人	0	人	
2		型枠施工				人	人	人	人	人	人	0	人
3	コンクリート工	コンクリート圧送施工 ^(注)				人	人	人	人	人	人	0	人
4		鉄筋施工				人	人	人	人	人	人	0	人
5	積ブロック工	コンクリート積みブロック施工				人	人	人	人	人	人	0	人
6	さく井工	さく井				人	人	人	人	人	人	0	人
7	コンクリート補修工	樹脂接着剤注入施工				人	人	人	人	人	人	0	人
8	石積み工	石材施工				人	人	人	人	人	人	0	人
9	植栽工	造園 ^(注)				人	人	人	人	人	人	0	人
10	塗装工	塗装 ^(注)				人	人	人	人	人	人	0	人
11	とび工	とび				人	人	人	人	人	人	0	人
12	防水工	防水施工				人	人	人	人	人	人	0	人
13	区画線工	路面標示施工 ^(注)				人	人	人	人	人	人	0	人
14	上記以外の工種					人	人	人	人	人	人	0	人
合 計						0	人	0	人	0	人	0	人

注 「コンクリート圧送施工」、「造園」、「路面標示施工」、「塗装」の4職種については、平成22年4月10日以後に入札の公告等を行う工事から、土木工事における活用状況を工事施行成績評価において評価することとしています。

【予定】記載方法等

- ※1 当該工事において、1～13に示す工事種別に該当する工種がある場合は、該当する工事種別の「該当の有無」欄に「○」を記載してください。
なお、1～13に示す工事種別に該当する工種が無い場合、又は該当する工種以外の工種がある場合は、「14 上記以外の工種」の「該当の有無」欄に「○」を記載してください。
- ※2 「該当の有無」欄に「○」を記載した工事種別については、「技能士の活用予定の有無」欄に、技能士を活用する予定がある場合は「○」を、技能士を活用する予定が無い場合は「×」を記載してください。
- ※3 「技能士の活用予定の有無」欄に「○」を記載した工種については、当該工事に従事予定の技能士の級別及び氏名を1名分記載するとともに、従事予定の技能士数を記載してください。
なお、技能士の氏名が確定していない場合は、「未定」と記載してください。
- ※4 「14 上記以外の工種」において、技能士が従事する場合は、「技能士検定職種」欄に従事する技能士の技能士検定職種の名称を記載するとともに、上記※3と同様に記載してください。
なお、複数の職種が従事する場合は、適宜欄を追加して記載してください。
- ※5 この報告書(予定)は、技能士活用の有無にかかわらず、工事工程表と同時に提出してください。

【実績】記載方法等

- ※1 この報告書(実績)は、報告書(予定)の記載内容に追記して作成してください。その際、予定の記載内容に変更が生じた場合であっても、予定の記載内容は変更しないでください。ただし、設計変更等により新たに該当する工種が増えた場合については、「該当の有無」欄に「○」を記載し、実績のみ必要事項を記載してください。
- ※2 「該当の有無」欄に「○」を記載した工事種別について、その工種に従事した労働者の実人員(氏名の総数)を技能士の級別及び技能士以外に分類して記載してください。
なお、労働者とは、常用労働者、季節労働者、それ以外の労働者のすべてが含まれます。
- ※3 この報告書(実績)は、技能士活用の有無にかかわらず、工事完成通知書と同時に提出してください。

留意事項(予定)

技能士活用状況報告書

(予定・実績)

※予定・実績のどちらかに○をつけること。

予定に「○」をつける

令和〇〇年〇〇月〇〇日

帯広市公営企業管理者 〇〇 〇〇様

契約書の内容を忘れずに記入してください。

受注者 住所帯広市〇〇条〇〇丁目〇〇番地

氏名 〇〇〇建設株式会社

提出年月日は必ず記載してください

1 工事名等

Table with 4 columns: 工事番号, 工事箇所, 請負代金額, 工事名. Values include 〇〇〇〇, 帯広市〇〇条〇〇丁目, 〇〇〇, 〇〇〇, 〇〇〇円, 第〇工区下水道新設工事

2 技能士活用状況等

Main table with columns for 工事種別, 該当の有無, 技能士活用予定の有無, 技能士検定職種, 技能士氏名(1名)及び技能士数, 技能士活用予定の有無 (級別, 氏名, 左の者を含む技能士数), 実績 (技能士: 特級, 1級, 2級, 左以外の級; 技能士以外, 計). Includes callouts for '該当する工種があった場合は「○」をつけてください' and '技能士数は、実人員(氏名の総数)で記入願います'.

【予定】記載方法等
※1 当該工事において、1～13に示す工事種別に該当する工種がある場合は、該当する工事種別の「該当の有無」欄に「○」を記載してください。
※2 「該当の有無」欄に「○」を記載した工事種別については、「技能士の活用予定の有無」欄に、技能士を活用する予定がある場合は「○」、技能士を活用する予定が無い場合は「×」を記載してください。
※3 「技能士の活用予定の有無」欄に「○」を記載した工種については、当該工事に従事予定の技能士の級別及び氏名を1名分記載するとともに、従事予定の技能士数を記載してください。
※4 「14 上記以外の工種」において、技能士が従事する場合は、「技能士検定職種」欄に従事する技能士の技能士検定職種の名称を記載するとともに、上記※3と同様に記載してください。
※5 この報告書(予定)は、技能士活用の有無にかかわらず、工事工程表と同時に提出してください。

【実績】記載方法等
※1 この報告書(実績)は、報告書(予定)の記載内容に追記して作成してください。その際、予定の記載内容に変更が生じた場合であっても、予定の記載内容は変更しないでください。ただし、設計変更等により新たに該当する工種が増えた場合については、「該当の有無」欄に「○」を記載してください。
※2 「該当の有無」欄に「○」を記載した工事種別について、その工種に従事した労働者の実人員(氏名の総数)を記載してください。
※3 この報告書(実績)は、技能士活用の有無にかかわらず、工事完成通知書と同時に提出してください。

留意事項(実績)

技能士活用状況報告書 (予定・実績)

※予定・実績のどちらかに○をつけること。

実績に「○」をつける

令和〇〇年〇〇月〇〇日

帯広市公営企業管理者 〇〇 〇〇様

最終実績の内容を忘れずに 受注者 住所帯広市〇〇条〇〇丁目〇〇番地 記入してください。

氏名 〇〇〇建設株式会社

提出年月日は必ず記載してください

1 工事名等

Table with 5 columns: 工事番号, 工事箇所, 請負代金額, 工事名. Values include 〇〇〇〇, 帯広市〇〇条〇〇丁目, 〇〇〇, 〇〇〇, 〇〇〇円, 第〇工区下水道新設工事.

2 技能士活用状況等

Main table for skill worker utilization with columns for work type, status, and personnel counts. Includes a '合計の人数が合っているか確認してください' callout pointing to the total count column.

人数は、延べ人数ではなく、「氏名の総数」を記載します

技能士以外の労働者数も記載が必要です

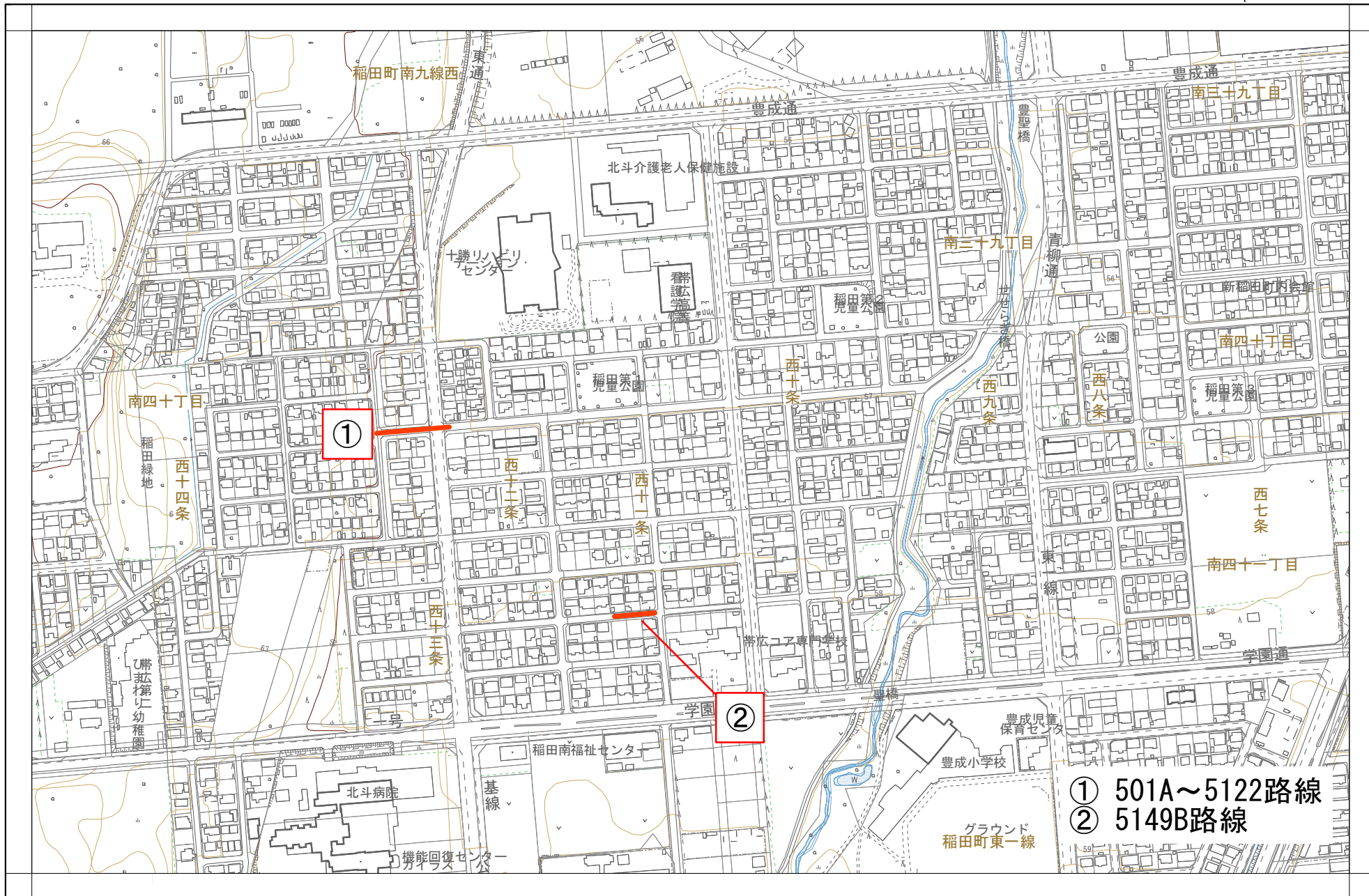
合計の人数が合っているか確認してください

【予定】記載方法等
※1 当該工事において、1～13に示す工事種別に該当する工種がある場合は、当該する工事種別の「該当の有無」欄に「○」を記載してください。
※2 「該当の有無」欄に「○」を記載する工事種別については、「技能士活用予定の有無」欄に、「技能士を活用する予定がある場合は「○」、活用しない場合は「×」を記載してください。
※3 「技能士の活用予定の数」を記載してください。また、技能士の氏名が「14 上記以外の工種」と同様に記載してください。
※4 「14 上記以外の工種」と同様に記載してください。
※5 この報告書(予定)は、

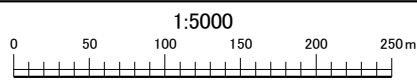
【実績】記載方法等
※1 この報告書(実績)は、報告書(予定)の記載内容に追記して作成してください。その際、予定の記載内容に変更が生じた場合であっても、予定の記載内容は変更しないでください。
※2 「該当の有無」欄に「○」を記載した工事種別について、その工種に従事した労働者の実人員(氏名の総数)を技能士の級別及び技能士以外に分類して記載してください。
※3 この報告書(実績)は、技能士活用の有無にかかわらず、工事完成通知書と同時に提出してください。

位 置 図

工事位置図



- ① 501A~5122路線
- ② 5149B路線



概数として扱う数量一覧表

工事区分・工種・種別・細別	規格	単位	前回数量	今回数量	数量増減	概要	
							工事名
管路		式		1			
管きょ工(開削) <管径 mm>		式		1			
管布設工		式		1			
殻運搬	コンクリート(有筋) D=3.2km	m3		0.02		概数	
殻処分	コンクリート(有筋)	m3		0.02		概数	
付帯工		式		1			
舗装版破碎工		式		1			
殻運搬	舗装版破碎	m3		29		概数	
殻処分	アスファルト殻	m3		29		概数	
汚泥処分		m3		0.2		概数	
排水構造物撤去工		式		1			
発生材運搬	廃プラスチック	回		1		概数	
発生材処分	廃プラスチック	t		0.04		概数	

概数として扱う数量一覧表

	工事名	第2工区下水道新設工事(雨水) 単独			当初	事業区分	下水道
						工事区分	管路
工事区分・工種・種別・細別	規格	単位	前回数量	今回数量	数量増減	摘要	
管路		式		1			
付帯工		式		1			
舗装版破碎工		式		1			
殻運搬	舗装版破碎	m3		10		概数	
殻処分	アスファルト殻	m3		10		概数	
汚泥処分		m3		0.04		概数	

工 事 数 量 総 括 表

工事名 第2工区下水道新設工事(雨水) 交付金

帯広市上下水道部技術室下水道課

工事数量総括表

工事区分・工種・種別・細別	規格	単位	数量(前回)	数量(今回)	数量の増減	概要		
						現場条件	単位	数量
管路		式		1				
管きょ工(開削) <管径 mm>		式		1				
管路土工		式		1				
(管路掘削)	流用土 0.8m3BH	(m3)		(240)		< 1 m3当たり > 機械掘削工(ハックル)	m3	1
(管路掘削)	流用土 0.8m3BH D=0.5km	(m3)		(59)		< 1 m3当たり > 機械掘削工(ハックル) 発生土運搬工(10t積級) 機械積込み	m3 m3	1 1
(管路掘削)	残土 0.8m3BH D=3.4km	(m3)		(300)		< 1 m3当たり > 機械掘削工(ハックル) 発生土運搬工(10t積級) 機械積込み 土砂受入費	m3 m3 m3	1 1 1
(管路埋戻)	流用土 0.8m3BH	(m3)		(260)		< 1 m3当たり > 機械投入埋戻工(ハックル)	m3	1

工事数量総括表

工事区分・工種・種別・細別	規格	単位	数量(前回)	数量(今回)	数量の増減	概要		
						現場条件	単位	数量
(管路埋戻)	流用土 0.8m3BH D=0.5km	(m3)		(65)		< 1 m3当たり > 機械投入埋戻工(バックホウ)	m3	1
						発生土運搬工(10t積級) 機械積込み	m3	1
						積込(ルーズ)	m3	1
管布設工		式		1				
プラスチックカルバート	RCホックカルバート 2000mm×1400mm 995mm/1個当たり	個		2		< 1 個当たり > RCホックカルバート(PC鋼棒・ナット・付属品含む)		1
プラスチックカルバート据付	【ボックスカルバート 】	m		2		< 1 m当たり > ボックスカルバート	m	1
						PC鋼材による縦締め	m	1
鉄筋コンクリート管	1200	m		62		< 2.43 m当たり > 鉄筋コンクリート管布設工	m	2.43
						ヒューム管(外圧管2種) B形	本	1
波付き加工管	450 【合成樹脂管 波状管 450mm m 無孔管 内面平滑 耐圧強度4200N/m以上 長さ 5m/本 フ ルヒューム管】			12		< 1 m当たり > 暗渠排水管	m	1
リブ付硬質塩化ビニル管	PRP 300mm	m		44		< 1 m当たり > リブ付硬質塩化ビニル管設置工(市場単価)	m	1

工事数量総括表

工事区分・工種・種別・細別	規格	単位	数量(前回)	数量(今回)	数量の増減	下水道		
						管路		
第2工区下水道新設工事(雨水) 交付金						概要		
(当 初)						現場条件	単位	数量
継手類	波付き加工管 450	箇所		2		< 1 箇所当たり > まず接続工 特殊変換継手(合成樹脂管受×塩ビ差) ヒューム管用90°固定支管	箇所 個 個	1 1 1
モルタル充填	501A No.1MH 削孔なし 【生モルタル 配合 1 : 3 混 合B種 C=530 】	箇所		1		< 1 箇所当たり > モルタル充填 まず接続工	m 3 箇所	0.06 1
モルタル充填	5122 No.1MH 削孔なし 【生モルタル 配合 1 : 3 混 合B種 C=530 】	箇所		1		< 1 箇所当たり > モルタル充填 まず接続工	m 3 箇所	0.06 1
モルタル充填	5122 No.2MH 削孔なし 【生モルタル 配合 1 : 3 混 合B種 C=530 】	箇所		1		< 1 箇所当たり > モルタル充填 まず接続工	m 3 箇所	0.04 1
マンホール削孔接続	5149B 既設MH 削孔径 410 【生モルタル 配合 1 : 3 混 合B種 C=530 】	箇所		1		< 1 箇所当たり > マンホール削孔費 モルタル充填 まず接続工 くら型マンホール継手	箇所 m 3 箇所 個	1 0.002 1 1

工事数量総括表

工事区分・工種・種別・細別	規格	単位	数量(前回)	数量(今回)	数量の増減	概要		
						現場条件	単位	数量
工事名	第2工区下水道新設工事(雨水) 交付金			(当初)	事業区分	下水道		
					工事区分	管路		
モルタル充填	5149B No.1MH 削孔なし 【生モルタル 配合 1 : 3 混 合 B種 C=530 】	箇所		1		< 1 箇所当たり > モルタル充填 ます接続工 くら型マンホール継手	m 3 箇所 個	0.001 1 1
マンホール削孔接続	5149B No.1MH 削孔径 206 【生モルタル 配合 1 : 3 混 合 B種 C=530 】	箇所		1		< 1 箇所当たり > マンホール削孔費 モルタル充填 ます接続工	箇所 m 3 箇所	1 0.001 1
殻運搬	コンクリート(有筋) D=3.2k m 【ダンプトラック [オンロード ・ディーゼル] 10 t 積級 】 【タイヤ損耗費 10 t 積級 良好 供用日 】	m3		0.02		< 1 m3当たり > 殻運搬	m 3	1
殻処分	コンクリート(有筋) 【コンクリート塊受入費 有筋 30cm程度の大きさ 】	m3		0.02		< 1 m3当たり > 処分費 (t)	t	2.5
管基礎工		式		1				
碎石基礎	2000×1400 0~40mm再生骨 材 w=3.50m 【ダンプトラック [オンロード ・ディーゼル] 10 t 積級 】 【タイヤ損耗費 10 t 積級 良好 供用日 】	m		2		< 1 m当たり > 碎石基礎設置工(機械施工) (市場単価) 再生骨材 土砂等運搬	m3 m 3 m 3	0.5 0.6 0.6

工事数量総括表

工事区分・工種・種別・細別	規格	単位	数量(前回)	数量(今回)	数量の増減	概要		
						現場条件	単位	数量
第2工区下水道新設工事(雨水) 交付金	(当初)	事業区分	下水道					
		工事区分	管路					
砕石基礎	HP 1200 0~40mm再生骨材 w=2.10m 【ダンプトラック[オンロード・ディーゼル] 10t積級】 【タイヤ損耗費 10t積級良好 供用日】	m		52		< 1 m当たり > 砕石基礎設置工(機械施工)(市場単価)	m3	0.9
						再生骨材	m 3	1.1
						土砂等運搬	m 3	1
砕石基礎	HP 1200 0~40mm再生骨材 w=2.20m 【ダンプトラック[オンロード・ディーゼル] 10t積級】 【タイヤ損耗費 10t積級良好 供用日】	m		9		< 1 m当たり > 砕石基礎設置工(機械施工)(市場単価)	m3	1
						再生骨材	m 3	1.2
						土砂等運搬	m 3	1.1
砕石基礎	波付き加工管 450 0~40mm再生骨材 w=1.25m 【ダンプトラック[オンロード・ディーゼル] 10t積級】 【タイヤ損耗費 10t積級良好 供用日】	m		12		< 1 m当たり > 砕石基礎設置工(機械施工)(市場単価)	m3	0.3
						再生骨材	m 3	0.3
						土砂等運搬	m 3	0.3
砕石基礎	PRP 300 0~40mm再生骨材 w=1.15m 【ダンプトラック[オンロード・ディーゼル] 10t積級】 【タイヤ損耗費 10t積級良好 供用日】	m		44		< 1 m当たり > 砕石基礎設置工(機械施工)(市場単価)	m3	0.5
						再生骨材	m 3	0.6
						土砂等運搬	m 3	0.6
管路土留工		式		1				

工事数量総括表

工事区分・工種・種別・細別	規格	単位	数量(前回)	数量(今回)	数量の増減	下水道 管路		
						摘要		
						現場条件	単位	数量
(たて込み簡易土留)	H=4.5	(m)		(5)		< 1 m当たり > 建込工 (たて込み簡易土留)	m	1
						引抜工 (たて込み簡易土留)	m	1
						木製支保工		0.66
(たて込み簡易土留)	H=4.0	(m)		(5)		< 1 m当たり > 建込工 (たて込み簡易土留)	m	1
						引抜工 (たて込み簡易土留)	m	1
						木製支保工		0.66
(たて込み簡易土留)	H=4.0	(m)		(4)		< 1 m当たり > 建込工 (たて込み簡易土留)	m	1
						引抜工 (たて込み簡易土留)	m	1
						木製支保工		0.27
(たて込み簡易土留)	H=3.5	(m)		(7)		< 1 m当たり > 建込工 (たて込み簡易土留)	m	1
						引抜工 (たて込み簡易土留)	m	1
						木製支保工		0.66

工事数量総括表

工事区分・工種・種別・細別	規格	単位	数量(前回)	数量(今回)	数量の増減	概要		
						現場条件	単位	数量
工事名 第2工区下水道新設工事(雨水) 交付金 (当初) 事業区分 下水道 工事区分 管路								
(たて込み簡易土留)	H=3.0	(m)		(47)		< 1 m当たり > 建込工 (たて込み簡易土留)	m	1
						引抜工 (たて込み簡易土留)	m	1
						木製支保工		0.66
(たて込み簡易土留)	H=2.5	(m)		(45)		< 1 m当たり > 建込工 (たて込み簡易土留)	m	1
						引抜工 (たて込み簡易土留)	m	1
(たて込み簡易土留)	H=2.0	(m)		(12)		< 1 m当たり > 建込工 (たて込み簡易土留)	m	1
						引抜工 (たて込み簡易土留)	m	1
(たて込み簡易土留)	H=1.5	(m)		(15)		< 1 m当たり > 建込工 (たて込み簡易土留)	m	1
						引抜工 (たて込み簡易土留)	m	1
建込簡易土留材質料等	H=4.5 在場日数7日	式		1		< 1 式当たり > 建込簡易土留材質料	式	1
建込簡易土留材質料等	H=3.0 在場日数 44日	式		1		< 1 式当たり > 建込簡易土留材質料	式	1
建込簡易土留材質料等	H=2.0 在場日数 22日	式		1		< 1 式当たり > 建込簡易土留材質料	式	1

工事数量総括表

工事区分・工種・種別・細別	規格	単位	数量(前回)	数量(今回)	数量の増減	概要		
						現場条件	単位	数量
管路路面覆工		式		1				
(覆工)		(m2)		(40)		< 1 m2当たり > 覆工板・受桁設置撤去工 開削覆工 設置面積100m2以下	m2	1
(覆工板開閉工)		(m2)		(120)		< 1 m2当たり > 覆工板・受桁設置撤去工 開削覆工 設置面積100m2以下	m2	1
覆工板賃料		式		1		< 1 式当たり > 覆工板賃料等 鋼製山留材質料 鋼製山留材質料 重仮設用締付金具賃料	式 式 式 式	1 1 1 1
覆工板ズレ止材	溝形鋼	式		1		< 1 式当たり > 現場発生品及び支給品運搬 溝形鋼	回 t	1 0.7
マンホール工		式		1				
組立マンホール工		式		1				

工事数量総括表

工事区分・工種・種別・細別	規格	単位	数量(前回)	数量(今回)	数量の増減	概要		
						現場条件	単位	数量
組立1号マンホール	H=2.02 T=25 5149B No.1 【ダンプトラック [オンロード ・ディーゼル] 10 t 積級 】 【タイヤ損耗費 10 t 積級 良好 供用日 】	箇所		1		< 1 箇所当たり > 組立マンホール設置工 (市場単価)	箇所	1
						グラウンドマンホール铸铁蓋	組	1
						レベル調整駒(3ヶセット)	組	1
						緊結用ボルト・ナット(3本セット)	組	1
						調整ボルト保護スリーブ(3ヶセット)	組	1
						無収縮モルタル	m ³	0.02
						調整リング	個	2
						斜壁	個	1
						直壁	個	1
						管取付壁	個	1
						底板	個	1
						再生骨材	m ³	0.3
						土砂等運搬	m ³	0.3

工事数量総括表

工事区分・工種・種別・細別	規格	単位	数量(前回)	数量(今回)	数量の増減	概要		
						現場条件	単位	数量
組立5号マンホール	H=3.99 T=25 5122 No.2 【ダンプトラック [オンロード ・ディーゼル] 10 t 積級 】 【タイヤ損耗費 10 t 積級 良好 供用日 】	箇所		1		< 1 箇所当たり > 組立マンホール設置工 (市場単価)	箇所	1
						ブロック据付工 斜壁、直壁等又はスラブの作業	個	3
						グラウンドマンホール铸铁蓋	組	1
						バル調整駒(3セット)	組	1
						緊結用ボルト・ナット(3本セット)	組	1
						調整ホル保護スリーブ(3セット)	組	1
						無収縮モルタル	m ³	0.01
						調整リング	個	1
						調整リング	個	1
						斜壁	個	1
						直壁	個	1
						中間スラブ	個	1
						直壁	個	1
						管取付壁	個	1
						底板	個	1
						再生骨材	m ³	1.5

工事数量総括表

		工事名	第2工区下水道新設工事(雨水) 交付金			(当 初)	事業区分	下水道		
							工事区分	管路		
工事区分・工種・種別・細別		規格	単位	数量(前回)	数量(今回)	数量の増減	摘要			
							現場条件		単位	数量
							土砂等運搬		m 3	1.5

工事数量総括表

工事区分・工種・種別・細別	規格	単位	数量(前回)	数量(今回)	数量の増減	概要		
						現場条件	単位	数量
特殊マンホール	T-25 501A No.1 【ダンプトラック [オンロード ・ディーゼル] 10 t 積級 】 【タイヤ損耗費 10 t 積級 良好 供用日 】	箇所		1		< 1 箇所当たり > 組立マンホール設置工 (市場単価)	箇所	1
						ブロック据付工 斜壁、直壁等又はスラブの作業	個	4
						グラウンドマンホール铸铁蓋	組	1
						バル調整駒(3ヶセット)	組	1
						緊結用ボルト・ナット(3本セット)	組	1
						調整ホル保護スリーブ(3ヶセット)	組	1
						無収縮モルタル	m ³	0.03
						スラブ	個	1
						マンホール部鉄筋コンクリート製補強版	枚	1
						端部ロック1	個	1
						端部ロック2	個	1
						Aロック(連結金具含む)	個	1
						Bロック(連結金具含む)	個	1
						再生骨材	m ³	2.4
						土砂等運搬	m ³	2.4

工事数量総括表

工事区分・工種・種別・細別	規格	単位	数量(前回)	数量(今回)	数量の増減	概要		
						現場条件	単位	数量
第2工区下水道新設工事(雨水) 交付金				(当初)	事業区分	下水道		
					工事区分	管路		
小型マンホール工		式		1				
小型マンホール		箇所		2		< 1 箇所当たり > 小型マンホール工(塩化ビニル製) (市場単価) 鋳鉄製防護ふた	箇所 組	1 1
取付管およびます工		式		1				
作業土工		式		1				
((床掘り))		(m3)		(117)		< 1 m3当たり > 床掘り	m 3	1
((埋戻し))	流用土 【ダンプトラック [オンロード ・ディーゼル] 4 t 積級 【タイヤ損耗費 4 t 積級 良 好 供用日 】	(m3)		(87)		< 1 m3当たり > 埋戻し 土砂等運搬	m 3 m 3	1 1
((埋戻し))	0~40mm切込砂利	(m3)		(9)		< 1 m3当たり > 埋戻し 切込砂利	m 3 m 3	1 1
((埋戻し))	0~80mm切込砂利	(m3)		(11)		< 1 m3当たり > 埋戻し 切込砂利	m 3 m 3	1 1

工事数量総括表

工事区分・工種・種別・細別	規格	単位	数量(前回)	数量(今回)	数量の増減	概要		
						現場条件	単位	数量
((作業残土処理))	D=3.4km 【ダンプトラック [オンロード ・ディーゼル] 4 t 積級 【タイヤ損耗費 4 t 積級 良 好 供用日 】	(m3)		(29)		< 1 m3当たり > 土砂等運搬 土砂受入費	m 3 m3	1 1
ます設置工		式		1				
ます	汚水枦 D型	箇所		2		< 1 箇所当たり > ます設置工(塩化ビニル製) (市場単価) D型汚水枦	箇所 基	1 1
ます	雨水枦 -A 【ダンプトラック [オンロード ・ディーゼル] 10 t 積級 【タイヤ損耗費 10 t 積級 良好 供用日 】	箇所		9		< 1 箇所当たり > プレキャスト集水枦 上部枦 下部枦 中間枦 枦蓋 土砂等運搬 ます接続工	基 個 個 個 枚 m 3 箇所	1 1 1 2 1 0.1 1

工事数量総括表

工事区分・工種・種別・細別	規格	単位	数量(前回)	数量(今回)	数量の増減	概要		
						現場条件	単位	数量
工事名 第2工区下水道新設工事(雨水) 交付金 (当初) 事業区分 下水道 工事区分 管路								
(ます)	本管接続	(箇所)		(8)		< 1 箇所当たり > ます接続工	箇所	1
						変換ソケット	個	1
						リップ付硬質塩化ビニル管用 90°支管(ゴム輪受口)	個	1
(ます)	マンホール接続	(箇所)		(1)		< 1 箇所当たり > ます接続工	箇所	1
						変換ソケット	個	1
取付管布設工		式		1				
取付管	波状管 150mm 【合成樹脂管 波状管 150mm m 無孔管 耐圧強度2100N/m以上 可とう性100mm/50N以上 長さ4m/本導水用にも適用可】			25		< 1 m当たり > 暗渠排水管	m	1
取付管	VU 150mm	箇所		1		< 1 箇所当たり > 硬質塩化ビニル管設置工 (市場単価)	m	24.8
						支管	個	1
						ます接続工	箇所	1
取付管	VU 100mm 取付管3m以上5m未満	箇所		1		< 1 箇所当たり > 取付管布設および支管取付工 (市場単価)	箇所	1

工事数量総括表

工事区分・工種・種別・細別	規格	単位	数量(前回)	数量(今回)	数量の増減	概要		
						現場条件	単位	数量
取付管	VU 100mm 取付管5m以上12m 未満	箇所		1		< 1 箇所当たり > 取付管布設および支管取付工 (市場単価)	箇所	1
管路土留工		式		1				
(たて込み簡易土留)	H=3.0	(m)		(6)		< 1 m当たり > 建込工 (たて込み簡易土留) 引抜工 (たて込み簡易土留)	m m	1 1
(たて込み簡易土留)	H=2.5	(m)		(21)		< 1 m当たり > 建込工 (たて込み簡易土留) 引抜工 (たて込み簡易土留)	m m	1 1
(たて込み簡易土留)	H=2.0	(m)		(37)		< 1 m当たり > 建込工 (たて込み簡易土留) 引抜工 (たて込み簡易土留)	m m	1 1
(たて込み簡易土留)	H=1.5	(m)		(3)		< 1 m当たり > 建込工 (たて込み簡易土留) 引抜工 (たて込み簡易土留)	m m	1 1
給水管切廻工		式		1				
作業土工		式		1				

工事数量総括表

工事区分・工種・種別・細別	規格	単位	数量(前回)	数量(今回)	数量の増減	摘要		
						現場条件	単位	数量
(床掘り)	0.28m3BH	(m3)		(18)		< 1 m3当たり > 床掘り	m 3	1
(埋戻し)	0.28m3BH	(m3)		(19)		< 1 m3当たり > 埋戻し	m 3	1
						発生土運搬工(4t積級・2t積級) 機械積込み	m3	1
給水管切廻工		式		1				

工事数量総括表

工事区分・工種・種別・細別	規格	単位	数量(前回)	数量(今回)	数量の増減	下水道 管路		
						摘要		
						現場条件	単位	数量
給水管切廻工		式		1		< 1 式当たり >		
						ポリエチレン管切断工	□	2
						ポリエチレン管切断工	□	4
						ポリエチレン管据付工	m	3.6
						ポリエチレン管据付工	m	11.1
						ポリエチレン管継手工	□	4
						ポリエチレン管継手工	□	8
						ポリエチレン管	m	3.6
						ポリエチレン管	m	11.1
						MPJソケット	個	2
						MPJソケット	個	4
						ポリ補修バンド	個	1
						ポリ補修バンド	個	2
埋設標識シート	m	12.4						
管路土留工		式		1				

工事数量総括表

工事区分・工種・種別・細別	規格	単位	数量(前回)	数量(今回)	数量の増減	概要		
						現場条件	単位	数量
(たて込み簡易土留)	H=3.0	(m)		(6)		< 1 m当たり > 建込工 (たて込み簡易土留)	m	1
						引抜工 (たて込み簡易土留)	m	1
(たて込み簡易土留)	H=2.5	(m)		(6)		< 1 m当たり > 建込工 (たて込み簡易土留)	m	1
						引抜工 (たて込み簡易土留)	m	1
付帯工		式		1				
舗装版破碎工		式		1				
殻運搬	舗装版破碎 【ダンプトラック [オンロード ・ディーゼル] 10 t 積級 】 【タイヤ損耗費 10 t 積級 良好 供用日 】	m3		29		< 1 m3当たり > 殻運搬	m 3	1
殻処分	アスファルト殻 【アスファルト塊受入費 30 ~ 50 cm 程度の大きさ 】	m3		29		< 1 m3当たり > 処分費 (t)	t	2.27
(汚泥処分)		(m3)		(0.2)		< 1 m3当たり > 産業廃棄物中間処理料金	t	1.1
						産業廃棄物中間処理料金	t	1.1
(舗装版切断)	アスファルト舗装版 15cm以下	(m)		(106)		< 1 m当たり > 舗装版切断	m	1

工事数量総括表

工事区分・工種・種別・細別	規格	単位	数量(前回)	数量(今回)	数量の増減	概要		
						現場条件	単位	数量
工事名 第2工区下水道新設工事(雨水) 交付金 (当初) 事業区分 下水道 工事区分 管路								
舗装版破碎	アスファルト舗装版 15cm以下	m2		412		< 1 m2当たり > 舗装版破碎	m 2	1
舗装復旧準備工		式		1				
不陸整正	無し	m2		108		< 1 m2当たり > 不陸整正	m 2	1
アスファルト舗装復旧工		式		1				
凍上抑制層	切込砂利0~80mm級 t=600mm 【切込砂利 0 ~ 8 0 mm】	m2		46		< 1 m2当たり > 下層路盤(車道・路肩部)	m 2	1
凍上抑制層	切込砂利0~80mm級 t=388mm 【切込砂利 0 ~ 8 0 mm】	m2		42		< 1 m2当たり > 下層路盤(車道・路肩部)	m 2	1
凍上抑制層	切込砂利0~80mm級 t=212mm 【切込砂利 0 ~ 8 0 mm】	m2		21		< 1 m2当たり > 下層路盤(車道・路肩部)	m 2	1
凍上抑制層	切込砂利0~80mm級 t=170mm 【切込砂利 0 ~ 8 0 mm】	m2		13		< 1 m2当たり > 下層路盤(歩道部)	m 2	1
下層路盤(車道・路肩部)	切込砂利0~40mm級 t=300mm 【切込砂利 0 ~ 4 0 mm】	m2		304		< 1 m2当たり > 下層路盤(車道・路肩部)	m 2	1
下層路盤(歩道部)	切込砂利0~40mm t=100mm 【切込砂利 0 ~ 4 0 mm】	m2		13		< 1 m2当たり > 下層路盤(歩道部)	m 2	1

工事数量総括表

工事区分・工種・種別・細別	規格	単位	数量(前回)	数量(今回)	数量の増減	概要		
						現場条件	単位	数量
第2工区下水道新設工事(雨水) 交付金	(当初)	事業区分	下水道					
					工事区分	管路		
上層路盤(車道・路肩部)	再生アスファルト安定処理 t=5cm 3.0<W 【再生アスファルト安定処理 A s 量 3 . 5 ~ 5 . 5 % 配合率 5 0 % 車道用】【アスファルト乳剤 P K - 3 プライムコート用】	m2		122		< 1 m2当たり > 上層路盤 (車道・路肩部)	m 2	1
基層(車道・路肩部)	再生粗粒度アスコン t=4cm 3.0<W 【再生粗粒度アスファルト混合物 A s 量 4 . 5 ~ 6 . 5 % 配合率 5 0 % 車道用】【アスファルト乳剤 P K - 4 タックコート用】	m2		122		< 1 m2当たり > 基層 (車道・路肩部)	m 2	1
表層(車道・路肩部)	再生密粒度アスコン t=5cm 3.0<W 【再生密粒度アスファルト混合物 1 3 F A s 5 . 5 ~ 6 . 3 % 率 5 0 % 車道用】【アスファルト乳剤 P K - 3 プライムコート用】	m2		287		< 1 m2当たり > 表層 (車道・路肩部)	m 2	1
表層(車道・路肩部)	再生密粒度アスコン t=3cm 3.0<W 【再生密粒度アスファルト混合物 1 3 F A s 5 . 5 ~ 6 . 3 % 率 5 0 % 車道用】【アスファルト乳剤 P K - 4 タックコート用】	m2		122		< 1 m2当たり > 表層 (車道・路肩部)	m 2	1
表層(車道・路肩部)	再生密粒度アスコン t=3cm W<1.4 【再生密粒度アスファルト混合物 1 3 F A s 5 . 5 ~ 6 . 3 % 率 5 0 % 車道用】【アスファルト乳剤 P K - 3 プライムコート用】	m2		39		< 1 m2当たり > 表層 (車道・路肩部)	m 2	1

工事数量総括表

工事区分・工種・種別・細別	規格	単位	数量(前回)	数量(今回)	数量の増減	下水道		
						管路		
						概要		
						現場条件	単位	数量
表層(歩道部)	歩道用再生細粒度アスファルト t=3cm W<1.4 【再生細粒度アスファルト混合物 A s 量 7 . 5 ~ 9 . 5 % 配合率 5 0 % 歩道用】【アスファルト乳剤 P K - 3 プライムコート用】	m ²		16		< 1 m ² 当たり > 表層(歩道部)	m ²	1
区画線工		式		1				
溶融式区画線	停止線 実線 w=45cm	m		5		< 1 m 当たり > 区画線設置	m	1
^ イト式区画線	外側線 実線 常温式 w=15cm	m		3		< 1 m 当たり > 区画線設置	m	1
排水構造物撤去工		式		1				
(ヒューム管撤去)	450	(m)		(31)		< 1 m 当たり > 鉄筋コンクリート管撤去工	m	1
(集水樹撤去)	200kgを超え400kg以下	(基)		(2)		< 1 基当たり > プレキャスト集水樹	基	1
(ます撤去工)	汚水樹 C型	(基)		(2)		< 1 基当たり > ます撤去工	式	1
(波付き加工管撤去)	撤去 波状管 450	(m)		(4)		< 1 m 当たり > 暗渠排水管	m	1

工事数量総括表

工事区分・工種・種別・細別	規格	単位	数量(前回)	数量(今回)	数量の増減	概要		
						現場条件	単位	数量
(硬質塩化ビニル管撤去工)	VU管 100	(m)		(13)		< 1 m当たり > 硬質塩化ビニル管撤去工	m	1
(硬質塩化ビニル管撤去工)	VU管 150	(m)		(6)		< 1 m当たり > 硬質塩化ビニル管撤去工	m	1
殻運搬	コンクリート(鉄筋)構造物とりこわし 【ダンプトラック[オンロード ・ディーゼル] 10t積級 】【タイヤ損耗費 10t積級 良好 供用日】	m3		2		< 1 m3当たり > 殻運搬	m 3	1
殻処分	コンクリート殻(鉄筋) 【処分費 】	m3		2		< 1 m3当たり > 処分費(t)	t	2.5
(発生材運搬)	廃プラスチック	(回)		(1)		< 1 回当たり > 現場発生品及び支給品運搬	回	1
(発生材処分)	廃プラスチック	(t)		(0.04)		< 1 t 当たり > 産業廃棄物中間処理料金 産業廃棄物中間処理料金	t t	1 1
側溝復旧工		式		1				
雨水枳	撤去再設置	基		1		< 1 基当たり > プレキャスト集水枳	基	1
縁石復旧工		式		1				

工事数量総括表

工事区分・工程・種別・細別	規格	単位	数量(前回)	数量(今回)	数量の増減	下水道 管路		
						摘要		
						現場条件	単位	数量
歩車道境界ブロック	再利用	m		9		< 1 m当たり > 歩車道境界ブロック撤去	m	1
歩車道境界ブロック	再利用設置 【生コンクリート 混合B種 C-1 (-)-8-20(25)】	m		9		< 1 m当たり > 歩車道境界ブロック	m	1
仮設工		式		1				
交通管理工		式		1				
(交通誘導警備員)		(人日)		(91)		< 1 人日当たり > 交通誘導警備員A	人日	1
(交通誘導警備員)		(人日)		(56)		< 1 人日当たり > 交通誘導警備員B	人日	1
直接工事費		式		1				
共通仮設		式		1				
共通仮設費		式		1				
運搬費		式		1				

工事数量総括表

工事区分・工種・種別・細別	規格	単位	数量(前回)	数量(今回)	数量の増減	概要		
						現場条件	単位	数量
工事名 第2工区下水道新設工事(雨水) 交付金 (当初) 事業区分 下水道 工事区分 共通仮設費								
(仮設材運搬費)	H=4.5 【積込み荷卸し費(仮設材等) (t) 】			(38.3)		< 1 t当たり > 仮設材等の運搬 (鋼矢板、H形鋼、覆工板、敷鉄板等) 仮設材等の積込み取卸し費	t	2
(仮設材運搬費)	H=3.0 【積込み荷卸し費(仮設材等) (t) 】			(18.4)		< 1 t当たり > 仮設材等の運搬 (鋼矢板、H形鋼、覆工板、敷鉄板等) 仮設材等の積込み取卸し費	t	2
(仮設材運搬費)	H=2.0 【積込み荷卸し費(仮設材等) (t) 】			(12)		< 1 t当たり > 仮設材等の運搬 (鋼矢板、H形鋼、覆工板、敷鉄板等) 仮設材等の積込み取卸し費	t	2
(仮設材運搬費)	覆工板・山留材 H-250・300 【積込み荷卸し費(仮設材等) (t) 】			(13.9)		< 1 t当たり > 仮設材等の運搬 (鋼矢板、H形鋼、覆工板、敷鉄板等) 仮設材等の積込み取卸し費	t	2
現場環境改善費(率計上)		式		1				
共通仮設費(率計上)		式		1				
純工事費		式		1				

工事数量総括表

		工事名	第2工区下水道新設工事(雨水) 交付金		(当 初)	事業区分	下水道	
						工事区分	共通仮設費	
工事区分・工種・種別・細別	規格	単位	数量(前回)	数量(今回)	数量の増減	摘要		
						現場条件	単位	数量
現場管理費		式		1				
工事原価		式		1				
一般管理費等		式		1				
工事価格		式		1				
消費税相当額		式		1				
工事費計		式		1				

工事数量総括表

工事区分・工種・種別・細別	規格	単位	数量(前回)	数量(今回)	数量の増減	概要		
						現場条件	単位	数量
第2工区下水道新設工事(雨水) 単独				(当初)	事業区分	下水道		
					工事区分	管路		
管路		式		1				
付帯工		式		1				
舗装版破碎工		式		1				
殻運搬	舗装版破碎 【ダンプトラック [オンロード ・ディーゼル] 10 t 積級 】 【タイヤ損耗費 10 t 積級 良好 供用日 】	m3		10		< 1 m3当たり > 殻運搬	m 3	1
殻処分	アスファルト殻 【アスファルト塊受入費 30 m3 ~ 50 cm 程度の大きさ 】	m3		10		< 1 m3当たり > 処分費 (t)	t	2.26
(汚泥処分)		(m3)		(0.04)		< 1 m3当たり > 産業廃棄物中間処理料金	t	1.1
						産業廃棄物中間処理料金	t	1.1
(舗装版切断)	アスファルト舗装版 15cm以下	(m)		(35)		< 1 m当たり > 舗装版切断	m	1
舗装版破碎	アスファルト舗装版 15cm以下	m2		172		< 1 m2当たり > 舗装版破碎	m 2	1
舗装復旧準備工		式		1				

工事数量総括表

工事区分・工種・種別・細別	規格	単位	数量(前回)	数量(今回)	数量の増減	概要		
						現場条件	単位	数量
不陸整正	無し	m2		190		< 1 m2当たり > 不陸整正	m 2	1
アスファルト舗装復旧工		式		1				
上層路盤(車道・路肩部)	再生アスファルト安定処理 t=5cm 3.0<W 【再生アスファルト安定処理 As量 3.5 ~ 5.5% 配合 率 50% 車道用】【アスフ ァルト乳剤 PK-3 プライ ムコート用】	m2		17		< 1 m2当たり > 上層路盤(車道・路肩部)	m 2	1
基層(車道・路肩部)	再生粗粒度アスコン t=4cm 3.0<W 【再生粗粒度アスファルト混合 物 As量 4.5 ~ 6.5% 配合率 50% 車道用】【ア スファルト乳剤 PK-4 タ ックコート用】	m2		17		< 1 m2当たり > 基層(車道・路肩部)	m 2	1
表層(車道・路肩部)	各種(2.30以上2.40t/m3未満) 3.0m超 【再生密粒度アスファルト混合 物 13F As 5.5 ~ 6. 3% 率 50% 車道用】【 アスファルト乳剤 PK-3 プライムコート用】	m2		173		< 1 m2当たり > 表層(車道・路肩部)	m 2	1
表層(車道・路肩部)	再生密粒度アスコン t=3cm 1.4<W 【再生密粒度アスファルト混合 物 13F As 5.5 ~ 6. 3% 率 50% 車道用】【 アスファルト乳剤 PK-4 タックコート用】	m2		17		< 1 m2当たり > 表層(車道・路肩部)	m 2	1

工事数量総括表

工事区分・工種・種別・細別	規格	単位	数量(前回)	数量(今回)	数量の増減	下水道 管路		
						摘要		
						現場条件	単位	数量
仮設工		式		1				
交通管理工		式		1				
(交通誘導警備員)		(人日)		(2)		< 1 人日当たり > 交通誘導警備員 A	人日	1
(交通誘導警備員)		(人日)		(1)		< 1 人日当たり > 交通誘導警備員 B	人日	1
直接工事費		式		1				
共通仮設		式		1				
共通仮設費		式		1				
現場環境改善費(率計上)		式		1				
共通仮設費(率計上)		式		1				
純工事費		式		1				
現場管理費		式		1				

工事数量総括表

工事区分・工種・種別・細別	規格	単位	数量(前回)	数量(今回)	数量の増減	摘要		
						現場条件	単位	数量
工事原価		式		1				
一般管理費等		式		1				
工事価格		式		1				
消費税相当額		式		1				
工事費計		式		1				

公 共

2025年度施行

見積用

第2工区下水道新設工事(雨水) 交付金 実施設計書

参考資料

本資料は、入札額を算定する際に参考とする資料であり、契約上の制約を有するものではない。

帯広市

積算情報

設計書番号	25-18-A5-0204-0	設計者名	
出張所名	帯広市		
適用単価	一般土木		
入札日(開札日)	2026年 3月19日		
歩掛適用年月	2026年 3月 6日		
単価適用年月	2026年 3月 6日		
適用単価 地区	生コン	K01:帯広市・音更町・芽室町・中札内村・更別村・幕別町・池田町・豊頃の一部	
	合材	K01:帯広市、音更町、芽室町、清水町、土幌町、幕別町、池田町、中札内村、更別村、山岳部除く新得町と鹿追町、豊頃町一部	
	石材	K05:帯広市・音更町・芽室町・幕別町・池田町・中札内村・更別村・豊頃町の一部・土幌町の一部	
	港湾石材		
	燃料	K00:帯広建設管理部	
適用工種	下水道工事(2)		

積算時想定工事期間	2026年 3月26日 ~ 2026年 8月20日 (148日)		
工期の設定	通常工期	実施工期: 148日	完成期限: 2026年 8月20日
冬期労務補正	2026年03月 ~ 2026年 8月	冬期労務補正: なし	時間的制約: 時間的制約無し

2026/03/04 10:50:51

工事概要一覧表

事業種別	工事箇所	水系・路河川名	橋梁名等
浸水対策下水道事業	帯広市 西11～13条南40～41丁目		

費 目	本工事費	第2工区下水道新設工事(雨水) 交付金
-----	------	---------------------

工 事 概 要	No	当 初	変 更
	1	工事延長 L=112.45m	
	2	ホックス加ハート 2000mm×1400mm L=2.00m	
	3	HP 1200 L=61.59m	
	4	PRP 300 L=44.00m	
	5	特殊マンホール N=1基	
	6	組立マンホール(5号) N=1基	
	7	組立マンホール(1号) N=1基	

諸経費情報

	I C T 補正	しない
	週休 2 日制の補正	月単位の週休 2 日
現場環境改善費	計上の有無	する
	市街地補正	市街地
工期延長等に伴う現場維持費	計上の有無	しない
	施工地域補正	市街地 (D I D 補正) (1) - 3
	工期延長等日数	0日
	延長期間最終日の基準年月	2026/08

工 事 費 総 括 表

費 目	請 工 事 費 (消費税等を含む)	工 事 価 格 (消費税等を含まない)	消 費 税 等 相 当 額	適 用
工事費				
本工事				
附带工事費				
測量及び試験費				
用地費及び補償費				
機械器具費				
管繕費				
工事雑費				
応急工事費				
請負対象額				

注：上段は現設計

下段は設計変更

合併設計書一覧

変更回数： 0回

主たる工種： 下水道工事（2）

	第1号 () 第2工区下水道新設工事(雨水) 交付金	第2号 第2工区下水道新設工事(雨水) 単独					全体工事
共通仮設費（率分）							
共通仮設費対象額							
共通仮設費率							
共通仮設費（率分）計上額							
現場環境改善費（率分）							
現場環境改善費対象額							
現場環境改善費補正值							
現場環境改善費（率計上）							
純工事費							
現場管理費							
現場管理費対象額							
現場管理費率							
現場管理費計上額							
工期延長等に伴う現場維持費							
工期延長等に伴う現場維持費対象額							
工期延長等に伴う現場維持費率							
積み上げ用費用							
工期延長等に伴う現場維持費計上額							
工事原価							
一般管理費等							
一般管理費等対象額							
一般管理費等率							
一般管理費等（計算値）							
一般管理費等計上額							
工事価格							

設計内訳書 <01>

工事名	第2工区下水道新設工事(雨水) 交付金			当初	事業区分		主たる工種	下水道工事(2)			
					工事区分	下水道		施工地域	市街地(D.I.D補正)(1)-3		
工事区分・工種・種別・細別				規格	単位	数量	単価	金額	数量増減	金額増減	摘要
管路					式	1					
管きょ工(開削) <管径 mm>					式	1					
管路土工					式	1					
管路掘削				流用土 0.8m3BH	m3	240					単-1号 週休有
管路掘削				流用土 0.8m3BH D=0.5km	m3	59					単-2号 週休有
管路掘削				残土 0.8m3BH D=3.4km	m3	300					単-3号 週休有
管路埋戻				流用土 0.8m3BH	m3	260					単-4号 週休有
管路埋戻				流用土 0.8m3BH D=0.5km	m3	65					単-5号 週休有
管布設工					式	1					
プラスチックボックスカバー				RCボックスカバー 2000mm×1400mm 995mm/1個当たり	個	2					単-6号 週休有
プラスチックボックスカバー据付				【ボックスカバー 】	m	2					単-7号 週休有
鉄筋コンクリート管				1200	m	62					単-8号 週休有

設計内訳書 <01>

工事名	第2工区下水道新設工事(雨水) 交付金			当初	事業区分 下水道		主たる工種	下水道工事(2)			
	工事区分・工種・種別・細別			規格	単位	数量	単価	金額	数量増減	金額増減	摘要
波付き加工管	450 【合成樹脂管 波状管 450mm 無孔管 内面平滑 耐圧強度42 00N/m以上 長さ 5m/ 本 プレカム管】			m	12						単-9号 週休有
リブ付硬質塩化ビニル管	PRP 300mm			m	44						単-10号 週休有
継手類	波付き加工管 450			箇所	2						単-11号 週休有
モルタル充填	501A No.1MH 削孔なし 【生モルタル 配合 1 : 3 混合B種 C=530 】			箇所	1						単-12号 週休有
モルタル充填	5122 No.1MH 削孔なし 【生モルタル 配合 1 : 3 混合B種 C=530 】			箇所	1						単-13号 週休有
モルタル充填	5122 No.2MH 削孔なし 【生モルタル 配合 1 : 3 混合B種 C=530 】			箇所	1						単-14号 週休有
マンホール削孔接続	5149B 既設MH 削孔径 410 【生モルタル 配合 1 : 3 混合B種 C=530 】			箇所	1						単-15号 週休有
モルタル充填	5149B No.1MH 削孔なし 【生モルタル 配合 1 : 3 混合B種 C=530 】			箇所	1						単-16号 週休有

設計内訳書 <01>

工事名	第2工区下水道新設工事(雨水) 交付金			当初	事業区分		下水道		主たる工種		下水道工事(2)	
	工事区分・工種・種別・細別			規格	単位	数量	単価	金額	数量増減	金額増減	摘要	
	マンホール削孔接続			5149B No.1MH 削孔径 206 【生モルタル 配合 1 : 3 混合B種 C=530 】	箇所	1						単-17号 週休有
	殻運搬			コンクリート(有筋) D=3.2km 【ダンプトラック [オ ンロード・ディーゼル] 10t 積級 】【 タイヤ損耗費 10t 積級 良好 供用日 】	m3	0.02						単-18号 概数 週休有
	殻処分			コンクリート(有筋) 【コンクリート塊受入 費 有筋 30cm程 度の大きさ 】【	m3	0.02						単-19号 概数 週休有
	管基礎工				式	1						
	碎石基礎			2000×1400 0~40m m再生骨材 w=3.50m 【ダンプトラック [オ ンロード・ディーゼル] 10t 積級 】【 タイヤ損耗費 10t 積級 良好 供用日 】	m	2						単-20号 週休有
	碎石基礎			HP 1200 0~40mm再 生骨材 w=2.10m 【ダンプトラック [オ ンロード・ディーゼル] 10t 積級 】【 タイヤ損耗費 10t 積級 良好 供用日 】	m	52						単-21号 週休有

設計内訳書 <01>

工事名	第2工区下水道新設工事(雨水) 交付金			当 初	事業区分		主たる工種	下水道工事(2)	
					工事区分	管路		施工地域	市街地(D.I.D補正)(1)-3
工事区分・工種・種別・細別	規格	単位	数量	単価	金額	数量増減	金額増減	摘要	
碎石基礎	HP 1200 0~40mm再生骨材 w=2.20m 【ダンプトラック[オンロード・ディーゼル] 10t積級】【タイヤ損耗費 10t積級 良好 供用日】	m	9						単-22号 週休有
碎石基礎	波付き加工管 450 0~40mm再生骨材 w=1.25m 【ダンプトラック[オンロード・ディーゼル] 10t積級】【タイヤ損耗費 10t積級 良好 供用日】	m	12						単-23号 週休有
碎石基礎	PRP 300 0~40mm再生骨材 w=1.15m 【ダンプトラック[オンロード・ディーゼル] 10t積級】【タイヤ損耗費 10t積級 良好 供用日】	m	44						単-24号 週休有
管路土留工		式	1						
たて込み簡易土留	H=4.5	m	5						単-25号 週休有
たて込み簡易土留	H=4.0	m	5						単-26号 週休有

設計内訳書 <01>

工事名	第2工区下水道新設工事(雨水) 交付金			当初	事業区分		主たる工種	下水道工事(2)	
					工事区分	管路		施工地域	市街地(D.I.D補正)(1)-3
	工事区分・工種・種別・細別	規格	単位	数量	単価	金額	数量増減	金額増減	摘要
	たて込み簡易土留	H=4.0	m	4					単-27号 週休有
	たて込み簡易土留	H=3.5	m	7					単-28号 週休有
	たて込み簡易土留	H=3.0	m	47					単-29号 週休有
	たて込み簡易土留	H=2.5	m	45					単-30号 週休有
	たて込み簡易土留	H=2.0	m	12					単-31号 週休有
	たて込み簡易土留	H=1.5	m	15					単-32号 週休有
	建込簡易土留材質料等	H=4.5 在場日数7日	式	1					単-33号 週休有
	建込簡易土留材質料等	H=3.0 在場日数 44日	式	1					単-34号 週休有
	建込簡易土留材質料等	H=2.0 在場日数 22日	式	1					単-35号 週休有
	管路路面覆工		式	1					
	覆工		m2	40					単-36号 週休有
	覆工板開閉工		m2	120					単-37号 週休有

設計内訳書 <01>

工事名	第2工区下水道新設工事(雨水) 交付金			当初	事業区分		下水道	主たる工種	下水道工事(2)		
	工事区分・工種・種別・細別			規格	単位	数量	単価	金額	数量増減	金額増減	摘要
覆工板賃料				式	1						単-38号 週休有
覆工板ズレ止材		溝形鋼		式	1						単-39号 週休有
マンホール工				式	1						
組立マンホール工				式	1						
組立1号マンホール		H=2.02 T=25 5149B No.1 【ダンプトラック [オンロード・ディーゼル] 10t 積級】 【タイヤ損耗費 10t 積級 良好 供用日】		箇所	1						単-40号 週休有
組立5号マンホール		H=3.99 T=25 5122 No.2 【ダンプトラック [オンロード・ディーゼル] 10t 積級】 【タイヤ損耗費 10t 積級 良好 供用日】		箇所	1						単-41号 週休有
特殊マンホール		T-25 501A No.1 【ダンプトラック [オンロード・ディーゼル] 10t 積級】 【タイヤ損耗費 10t 積級 良好 供用日】		箇所	1						単-42号 週休有

設計内訳書 <01>

工事名	第2工区下水道新設工事(雨水) 交付金			当初	事業区分	下水道	主たる工種	下水道工事(2)	
	工事区分・工種・種別・細別	規格	単位	数量	単価	金額	数量増減	金額増減	摘要
	小型マンホール工		式	1					
	小型マンホール		箇所	2					単-43号 週休有
	取付管およびます工		式	1					
	作業土工		式	1					
	(床掘り)		m3	117					単-44号 週休有
	(埋戻し)	流用土 【ダンプトラック [オンロード・ディーゼル] 4 t 積級 】【タイヤ損耗費 4 t 積級 良好 供用日 】【	m3	87					単-45号 週休有
	(埋戻し)	0~40mm切込砂利	m3	9					単-46号 週休有
	(埋戻し)	0~80mm切込砂利	m3	11					単-47号 週休有
	(作業残土処理)	D=3.4km 【ダンプトラック [オンロード・ディーゼル] 4 t 積級 】【タイヤ損耗費 4 t 積級 良好 供用日 】【	m3	29					単-48号 週休有
	ます設置工		式	1					

設計内訳書 <01>

工事名	第2工区下水道新設工事(雨水) 交付金			当初	事業区分		下水道	主たる工種	下水道工事(2)		
	工事区分・工種・種別・細別			規格	単位	数量	単価	金額	数量増減	金額増減	摘要
ます	汚水柵 D型			箇所	2						単-49号 週休有
ます	雨水柵 -A 【ダンプトラック【オンロード・ディーゼル】 10t積級】【タイヤ損耗費 10t積級 良好 供用日】			箇所	9						単-50号 週休有
ます	本管接続			箇所	8						単-51号 週休有
ます	マンホール接続			箇所	1						単-52号 週休有
取付管布設工				式	1						
取付管	波状管 150mm 【合成樹脂管 波状管 150mm 無孔管 耐圧強度2100N/m以上 可とう性100mm/50N以上 長さ4m/本導水用にも適用可】			m	25						単-53号 週休有
取付管	VU 150mm			箇所	1						単-54号 週休有
取付管	VU 100mm 取付管3m以上5m未満			箇所	1						単-55号 週休有
取付管	VU 100mm 取付管5m以上12m未満			箇所	1						単-56号 週休有

設計内訳書 <01>

工事名	第2工区下水道新設工事(雨水) 交付金			当初	事業区分		主たる工種	下水道工事(2)	
					工事区分	管路		施工地域	市街地(D.I.D補正)(1)-3
	工事区分・工種・種別・細別	規格	単位	数量	単価	金額	数量増減	金額増減	摘要
	管路土留工		式	1					
	たて込み簡易土留	H=3.0	m	6					単-57号 週休有
	たて込み簡易土留	H=2.5	m	21					単-58号 週休有
	たて込み簡易土留	H=2.0	m	37					単-59号 週休有
	たて込み簡易土留	H=1.5	m	3					単-60号 週休有
	給水管切廻工		式	1					
	作業土工		式	1					
	床掘り	0.28m3BH	m3	18					単-61号 週休有
	埋戻し	0.28m3BH	m3	19					単-62号 週休有
	給水管切廻工		式	1					
	給水管切廻工		式	1					単-63号 週休有
	管路土留工		式	1					

設計内訳書 <01>

工事名	第2工区下水道新設工事(雨水) 交付金			当初	事業区分		下水道		主たる工種		下水道工事(2)	
	工事区分・工種・種別・細別			規格	単位	数量	単価	金額	数量増減	金額増減	概要	
	たて込み簡易土留			H=3.0	m	6						単-64号 週休有
	たて込み簡易土留			H=2.5	m	6						単-65号 週休有
	付帯工				式	1						
	舗装版破碎工				式	1						
	殻運搬			舗装版破碎 【ダンプトラック【オンロード・ディーゼル】 10t積級】【タイヤ損耗費 10t積級 良好 供用日】	m3	29						単-66号 概数 週休有
	殻処分			アスファルト殻 【アスファルト塊受入費 30~50cm程度の大きさ】	m3	29						単-67号 概数 週休有
	汚泥処分				m3	0.2						単-68号 概数 週休有
	舗装版切断			アスファルト舗装版 15cm以下	m	106						単-69号 週休有
	舗装版破碎			アスファルト舗装版 15cm以下	m2	412						単-70号 週休有
	舗装復旧準備工				式	1						

設計内訳書 <01>

工事名	第2工区下水道新設工事(雨水) 交付金			当初	事業区分		主たる工種	下水道工事(2)	
					工事区分	下水道		施工地域	市街地(D.I.D補正)(1)-3
工事区分・工種・種別・細別	規格	単位	数量	単価	金額	数量増減	金額増減	摘要	
不陸修正	無し	m2	108						単-71号 週休有
アスファルト舗装復旧工		式	1						
凍上抑制層	切込砂利0~80mm級 t=600mm 【切込砂利 0 ~ 80 mm】	m2	46						単-72号 週休有
凍上抑制層	切込砂利0~80mm級 t=388mm 【切込砂利 0 ~ 80 mm】	m2	42						単-73号 週休有
凍上抑制層	切込砂利0~80mm級 t=212mm 【切込砂利 0 ~ 80 mm】	m2	21						単-74号 週休有
凍上抑制層	切込砂利0~80mm級 t=170mm 【切込砂利 0 ~ 80 mm】	m2	13						単-75号 週休有
下層路盤(車道・路肩部)	切込砂利0~40mm級 t=300mm 【切込砂利 0 ~ 40 mm】	m2	304						単-76号 週休有
下層路盤(歩道部)	切込砂利0~40mm t=100mm 【切込砂利 0 ~ 40 mm】	m2	13						単-77号 週休有

設計内訳書 <01>

工事名	第2工区下水道新設工事(雨水) 交付金			当初	事業区分	下水道	主たる工種	下水道工事(2)	
	工事区分・工種・種別・細別	規格	単位	数量	単価	金額	数量増減	金額増減	摘要
	上層路盤(車道・路肩部)	再生アスファルト安定処理 t=5cm 3.0<W 【再生アスファルト安定処理 A s 量 3 . 5 ~ 5 . 5 % 配合率 5 0 % 車道用】 【アスファルト乳剤 P K - 3 プライムコート用】	m2	122					単-78号 週休有
	基層(車道・路肩部)	再生粗粒度アスフ t=4cm 3.0<W 【再生粗粒度アスファルト混合物 A s 量 4 . 5 ~ 6 . 5 % 配合率 5 0 % 車道用】 【アスファルト乳剤 P K - 4 タックコート用】	m2	122					単-79号 週休有
	表層(車道・路肩部)	再生密粒度アスフ t=5cm 3.0<W 【再生密粒度アスファルト混合物 1 3 F A s 5 . 5 ~ 6 . 3 % 率 5 0 % 車道用】 【アスファルト乳剤 P K - 3 プライムコート用】	m2	287					単-80号 週休有
	表層(車道・路肩部)	再生密粒度アスフ t=3cm 3.0<W 【再生密粒度アスファルト混合物 1 3 F A s 5 . 5 ~ 6 . 3 % 率 5 0 % 車道用】 【アスファルト乳剤 P K - 4 タックコート用】	m2	122					単-81号 週休有

設計内訳書 <01>

工事名	第2工区下水道新設工事(雨水) 交付金			当初	事業区分	下水道	主たる工種	下水道工事(2)	
	工事区分・工種・種別・細別	規格	単位	数量	単価	金額	数量増減	金額増減	摘要
	表層(車道・路肩部)	再生密粒度アスコン t=3cm W<1.4 【再生密粒度アスファルト混合物 13F As 5.5 ~ 6.3 % 率50% 車道用 】【アスファルト乳剤 PK-3 プライム コート用】	m2	39					単-82号 週休有
	表層(歩道部)	歩道用再生細粒度アスコン t=3cm W<1.4 【再生細粒度アスファルト混合物 As量7.5 ~ 9.5 % 配合率50% 歩道用】 【アスファルト乳剤 PK-3 プライムコ ート用】	m2	16					単-83号 週休有
	区画線工		式	1					
	熔融式区画線	停止線 実線 w=45cm	m	5					単-84号 週休有
	ハット式区画線	外側線 実線 常温式 w =15cm	m	3					単-85号 週休有
	排水構造物撤去工		式	1					
	ヒューム管撤去	450	m	31					単-86号 週休有
	集水柵撤去	200kgを超え400kg以下	基	2					単-87号 週休有

設計内訳書 <01>

工事名	第2工区下水道新設工事(雨水) 交付金			当初	事業区分 下水道		主たる工種	下水道工事(2)			
	工事区分・工種・種別・細別			規格	単位	数量	単価	金額	数量増減	金額増減	摘要
まず撤去工	汚水枡 C型			基	2						単-88号 週休有
波付き加工管撤去	撤去 波状管 450			m	4						単-89号 週休有
硬質塩化ビニル管撤去工	VU管 100			m	13						単-90号 週休有
硬質塩化ビニル管撤去工	VU管 150			m	6						単-91号 週休有
殻運搬	コンクリート(鉄筋)構造物と りこわし 【ダンプトラック [オ ンロード・ディーゼル] 10t 積級】 【タイヤ損耗費 10t 積級 良好 供用日 】			m3	2						単-92号 週休有
殻処分	コンクリート殻(鉄筋) 【処分費 】			m3	2						単-93号 週休有
発生材運搬	廃ラフック			回	1						単-94号 概数 週休有
発生材処分	廃ラフック			t	0.04						単-95号 概数 週休有
側溝復旧工				式	1						
雨水枡	撤去再設置			基	1						単-96号 週休有

設計内訳書 <01>

工事名	第2工区下水道新設工事(雨水) 交付金			当 初	事業区分		主たる工種	下水道工事(2)	
					工事区分	管路		施工地域	市街地(D.I.D補正)(1)-3
工事区分・工種・種別・細別	規格	単位	数量	単価	金額	数量増減	金額増減	摘要	
縁石復旧工		式	1						
歩車道境界ブロック	再利用	m	9						単-97号 週休有
歩車道境界ブロック	再利用設置 【生コンクリート 混 合B種 C-1 (-)-8-2 0(25)】	m	9						単-98号 週休有
仮設工		式	1						
交通管理工		式	1						
交通誘導警備員		人日	91						単-99号 週休有
交通誘導警備員		人日	56						単-100号 週休有
直接工事費		式	1						
共通仮設		式	1						
共通仮設費		式	1						
運搬費		式	1						

設計内訳書 <01>

工事名	第2工区下水道新設工事(雨水) 交付金			当 初		事業区分		主たる工種		下水道工事(2)	
				工事区分	共通仮設費	工事区分	共通仮設費	施工地域	市街地(D.I.D補正)(1)-3	数量増減	金額増減
工事区分・工種・種別・細別	規格	単位	数量	単価	金額	数量増減	金額増減				
仮設材運搬費	H=4.5 【積み荷卸し費(仮設材等) 〽】	t	38.3							単-101号 週休有	
仮設材運搬費	H=3.0 【積み荷卸し費(仮設材等) 〽】	t	18.4							単-102号 週休有	
仮設材運搬費	H=2.0 【積み荷卸し費(仮設材等) 〽】	t	12							単-103号 週休有	
仮設材運搬費	覆工板・山留材 H-250・300 【積み荷卸し費(仮設材等) 〽】	t	13.9							単-104号 週休有	
現場環境改善費(率計上)		式	1								
共通仮設費(率計上)		式	1								
純工事費		式	1								
現場管理費		式	1								
工事原価		式	1								
一般管理費等		式	1								
工事価格		式	1								

設計内訳書 <01>

工事名	第2工区下水道新設工事(雨水) 交付金			当 初		事業区分		主たる工種			
				下水道		下水道		下水道工事(2)			
工事区分・工種・種別・細別				規格	単位	数量	単価	金額	数量増減	金額増減	摘要
消費税相当額					式	1					
工事費計					式	1					

工場管理費 <01>

1	間接労務費対象額 管理費区分7		
2	間接労務費率		
3	間接労務費計上額		
4	工場管理費 工場純工事費		
5	非対象額計 (-)		管理費区分5 , 9
6	工場管理費対象額		
7	工場管理費率		
8	工場管理費計上額		

共通仮設費 <01>

1	主たる工種 単独 (当該工事)	下水道工事 (2)	
2	主たる工種 合算工事		
3	対象工事費		
4	直接工事費		
5	準備費 (処分費)		
6	事業損失防止施設費		
7	対象工事費に含まれる処分費 単独 (追加工事)		
8	現工事		
9	合算工事		
10	非対象額計 (-)		
11	管理費区分 1		橋梁、P C 桁、門扉、ポンプ等購入費
12	管理費区分 2 , 7		工場原価
13	管理費区分 5		一般管理費等のみ対象額
14	管理費区分 9		間接費非対象額
15	管理費区分 T		全処分費のうち 3 % または 3 0 0 0 万円を超える額
16	対象額支給品 (+)		
17	無償貸付機械評価額 (+)		
18	共通仮設費対象額 単独 (追加工事)		
19	現工事		
20	合算工事		
21	処分費等を除く共通仮設費対象額 単独 (追加工事)		調整工事入力で使用
22	現工事		
23	合算工事		
24	共通仮設費 (率分) 率 (補正前) 単独 (追加工事)		
25	現工事		
26	合算工事		
27	施工地域等補正 単独 (追加工事)		*補正係数を乗じる
28	現工事		
29	共通仮設費 (率分) 率 (補正後)		週休 2 日制補正係数 1.01 有り
30	計上額 単独 (追加工事)		
31	現工事		
32	合算工事		
33	調整工事計上額		

共通仮設費 <01>

34	現場環境改善費対象工事費		
35	直接工事費		
36	非対象額計 (-)		
37	管理費区分 1		橋梁、P C 桁、門扉、ポンプ等購入費
38	管理費区分 2 , 7		工場原価
39	管理費区分 5		一般管理費等のみ対象額
40	管理費区分 9		間接費非対象額
41	管理費区分 T		
42	対象額支給品 (+)		
43	無償貸付機械評価額 (+)		
44	現場環境改善費対象額 (P i) 単独 (追加工事)		
45	現工事		
46	合算工事		
47	現場環境改善費 率 (補正前) 単独 (追加工事)		
48	現工事		
49	合算工事		
50	施工地域等補正 単独 (追加工事)		
51	現工事		
52	現場環境改善費 率 (補正後)		
53	計上額 単独 (追加工事)		
54	現工事		
55	合算工事		
56	調整工事計上額		
57	共通仮設費 (積上分)		
58	運搬費		
59	準備費・仮設費		
60	事業損失防止施設費		
61	安全費		
62	役務費		
63	技術管理費		
64	営繕費		
65	現場環境改善費		
66	共通仮設費計		

現場管理費 <01>

1	主たる工種	下水道工事(2)	
2	単独(追加工事)純工事費		
3	単独(追加工事)直接工事費		
4	単独(追加工事)共通仮設費		
5	非対象額計(-)		
6	管理費区分2,7		工場原価
7	管理費区分5		一般管理費等のみ対象額
8	管理費区分9		間接費非対象額
9	管理費区分T		全処分費のうち3%または3000万円を超える額
10	対象額支給品(+)		
11	無償貸付機械評価額(+)		
12	現場管理費対象純工事費 単独(追加工事)		
13	現工事		
14	合算工事		
15	処分費等を除く 現場管理費対象純工事費		調整工事入力で使用
16	現工事		
17	合算工事		
18	率(補正前) 単独(追加工事)		
19	現工事		
20	合算工事		
21	施工地域等補正 単独(追加工事)		*補正係数を乗じる
22	現工事		
23	施工時期補正		帯広市
24	緊急工事補正		
25	真夏日補正		
26	砂防・地すべり補正 単独(追加工事)		
27	現工事		
28	率(補正後)		週休2日制補正係数 1.02有り
29	計上額 単独(追加工事)		
30	現工事		
31	合算工事		
32	調整工事計上額		

一般管理費等 <01>

事務所名 帯広市上下水道部技術室下水道課
 発注年月 契約区分

工事番号 第 回変更
 主工種 下水道工事(2)

1	工事原価		
2	純工事費		
3	現場管理費		
4	工期延長等に伴う現場維持費		
5	工場製作原価		
6	非対象額計(-)		
7	管理費区分9		支給品を除く間接費非対象額
8	管理費区分T		全処分費のうち3%または3000万円を超える額
9	一般管理費等対象工事原価 単独(追加工事)		
10	現工事		
11	合算工事		
12	処分費等を除く 一般管理費等対象工事原価		調整工事入力で使用
13	現工事		
14	合算工事		
15	率(補正前) 単独(追加工事)		
16	現工事		
17	合算工事		
18	前払金支出割合による補正係数 単独(追加工事)		
19	現工事		
20	財団法人等による補正係数 単独(追加工事)		
21	現工事		
22	契約保証に係る一般管理費等対象工事原価(当初設計)		
23	契約保証に係る補正值 単独(追加工事)		
24	一般管理費等 率(補正後)		
25	計上額 単独(追加工事)		
26	現工事		
27	合算工事		
28	調整工事計上額		

処 分 費 等 指 定 行 一 覧 表

細別名称	規格	単位	-	-	-
処分費対象名称	処分費対象規格	単位	数量	単価	金額
殻処分	コンクリート(有筋) 【コンクリート塊受入費 有筋 30cm程度の大きさ】	m3			
コンクリート塊受入費	有筋 30cm程度の大きさ	t	100		
殻処分	アスファルト殻 【アスファルト塊受入費 30~50cm程度の大きさ】	m3			
処分費(t)		t	2.27		
アスファルト塊受入費	30~50cm程度の大きさ	t	100		
汚泥処分		m3			
産業廃棄物中間処理料金	汚泥 含水率85%以上(計量費含む) 無機性汚泥	t	1.1		
殻処分	コンクリート殻(鉄筋) 【処分費 】	m3			
処分費		t	100		
発生材処分	廃プラスチック	t			
産業廃棄物中間処理料金	廃プラスチック類	t	1		

表示されている数量・単価・金額は入力参考値

処 分 費 等 指 定 行 一 覧 表

細別名称	規格	単位	-	-	-
処分費対象名称	処分費対象規格	単位	数量	単価	金額

表示されている数量・単価・金額は入力参考値

処分費内諸経費対象額・算出根拠（一般管理費等算出用通常設計書）

P：共通仮設費対象額（処分費算出用） <small>（直接工事費計＋支給品＋事業損失防止施設費＋無償貸付機械等評価額＋共通仮設費対象外額＋その他対象額）</small>	
W：処分費等の占める割合 $W = S / (P + Q)$	
S t：Wが3%相当の処分費等の価格（W > 3%の場合） $S t = (P + Q) \times 3\%$	

S：処分費等の価格	Pに含まれる処分費等	Q：準備費に含まれる処分費等

処分費内諸経費対象額・算出区分

A	「W 3%」かつ「S 30,000,000」のとき	処分費等（S）の全額を率計算の対象とする
B	「W 3%」かつ「S > 30,000,000」のとき	処分費等の率計算の対象は3千万円とする
C	「W > 3%」のとき	（S t）を率計算の対象とする。ただし、対象となる金額は3千万円を上限とする

算出区分	処分費に占める諸経費対象額	処分費に占める諸経費対象外額

内訳書 < データ無し >

							単価適用年月 歩掛適用年月 労務調整-超過-規制	
名称	規格 / 条件	単位	数量	単価	金額	数量増減	金額増減	摘要

上段から 既契約数量 / 出来高数量 / 出来高累計 / 前回残工事 / 今回残工事

1次単価表 <01>

単-1号

単価適用年月	20260306
歩掛適用年月	20260306
労務調整-超過-規制	1.000-00000020

名称	規格	単位	数量	単価	金額	摘要
管路掘削	流用土 0.8m3BH	m3	1			
名称	規格 / 条件	単位	数量	単価	金額	摘要
機械掘削工 (ハッパ)	ハッパ規格 = 排対(2次)山積0.8m3(平0.6m3) :	m3	1			DGD10030 管理費区分 無 単-105号
計						
単価						

1次単価表 <01>

単-2号

単価適用年月	20260306
歩掛適用年月	20260306
労務調整-超過-規制	1.000-00000020

名称	規格	単位	数量	単価	金額	単価
管路掘削	流用土 0.8m3BH D=0.5km	m3	1			
名称	規格 / 条件	単位	数量	単価	金額	摘要
機械掘削工(ハッホ)	ハッホ規格 = 排対(2次)山積0.8m3(平0.6m3) :	m3	1			DGD10030 管理費区分 無 単-105号
発生土運搬工(10t積級) 機械積込み	運搬距離(実数入力) = 0.5km : DID区間 = DI D区間あり : ハッホ規格 = 排対(2次)山積0.8m 3(平0.60m3) : 外損耗費 = 良好 :	m3	1			DGD10150 管理費区分 無 単-106号
計						
単価						

1次単価表 <01>

単-3号

単価適用年月	20260306
歩掛適用年月	20260306
労務調整-超過-規制	1.000-00000020

名称		単位	数量	単価	金額	単価
管路掘削		m3				
規格 残土 0.8m3BH D=3.4km		単位	数量	単価	金額	単価
名称	規格 / 条件	単位	数量	単価	金額	摘要
機械掘削工(ハッパ)	ハッパ規格 = 排対(2次)山積0.8m3(平0.6m3) :	m3	1			DGD10030 管理費区分 無 単-105号
発生土運搬工(10t積級) 機械積込み	運搬距離(実数入力) = 3.4km : DID区間 = DI D区間あり : ハッパ規格 = 排対(2次)山積0.8m 3(平0.60m3) : 夕作損耗費 = 良好 :	m3	1			DGD10150 管理費区分 無 単-107号
土砂受入費		m3	1			WYB00118 管理費区分 無
計						
単価						

1次単価表 <01>

単-4号

単価適用年月	20260306
歩掛適用年月	20260306
労務調整-超過-規制	1.000-00000020

名称	管路埋戻				単位	m3	数量	1	単価	
規格	流用土 0.8m3BH				単位		数量		単価	
名称	規格 / 条件	単位	数量	単価	金額	摘要				
機械投入埋戻工(ハックホ)	ハックホ規格 = 排対(2次)山積0.8m3(平0.6m3) : タンパ締固め数量(m3) (実数) = 90m3/100 m3 :	m3	1			DGD10130 管理費区分 無 単-108号				
計										
単価										

1次単価表 <01>

単-5号

単価適用年月	20260306
歩掛適用年月	20260306
労務調整-超過-規制	1.000-00000020

名称	規格	単位	数量	単価	金額	単価
管路埋戻	流用土 0.8m3BH D=0.5km	m3	1			
名称	規格 / 条件	単位	数量	単価	金額	摘要
機械投入埋戻工(ハックル)	ハックル規格 = 排対(2次)山積0.8m3(平0.6m3) : タンパ締固め数量(m3) (実数) = 90m3/100 m3 :	m3	1			DGD10130 管理費区分 無 単-108号
発生土運搬工(10t積級) 機械積込み	運搬距離(実数入力) = 0.5km : DID区間 = DI D区間あり : ハックル規格 = 排対(2次)山積0.8m 3(平0.60m3) : タイヤ損耗費 = 良好 :	m3	1			DGD10150 管理費区分 無 単-106号
積込(ルーズ)	土質 = 土砂 : 作業内容 = 土量50,000m3未満 :	m 3	1			CB210020 管理費区分 無
計						
単価						

1次単価表 <01>

単-6号

単価適用年月	20260306
歩掛適用年月	20260306
労務調整-超過-規制	1.000-00000020

名称	規格	単位	個	数量	単価	金額	単価
プレキャストボックスカバー	RCボックスカバー 2000mm×1400mm 995mm/1個当たり			1			
名称	規格 / 条件	単位	数量	単価	金額	摘要	
RCボックスカバー(PC鋼棒・ナット・付属品含む)	B2000×H1400×L995		1			WYB00407 管理費区分 無 下水道見積単価	
計							
単価							

1次単価表 <01>

単-7号

単価適用年月	20260306
歩掛適用年月	20260306
労務調整-超過-規制	1.000-00000020

名称	規格	単位	数量	単価	金額	摘要
プレキャストボックスカルバート据付	【ボックスカルバート 】	m	1			
ボックスカルバート	作業区分 = 据付：製品長 = 1.0m/個：内空幅・内空高 (m) = 1.25 < B 2.5 1.25 < H 2.5：基礎材種別 = 基礎砕石+均しコンクリート：ラフレントレソ賃料補正係数 = 標準：費用の内訳 = 全ての費用： 【ボックスカルバート 】	m	1			CB222880 管理費区分 無
PC鋼材による縦締め		m	1			WYB00406 管理費区分 無 単-109号
計						
単価						

1次単価表 <01>

単-8号

単価適用年月	20260306
歩掛適用年月	20260306
労務調整-超過-規制	1.000-00000020

名称	規格 / 条件	単位	数量	単価	金額	摘要
鉄筋コンクリート管		m				
規格	1200				2.43	
名称	規格 / 条件	単位	数量	単価	金額	摘要
鉄筋コンクリート管布設工	呼び径(mm) = 呼び径1200mm : ラフレ-ンクレ-ン質料 補正 = 標準 (1.0) :	m	2.43			DGD10200 管理費区分 無 単-110号
ヒューム管 (外圧管2種) B形	1 2 0 0 × 9 5 × 2 4 3 0 参考質量2600kg/ 本	本	1			Z002500040 管理費区分 無 刊行物単価
計						
単価						

1次単価表 <01>

単-9号

単価適用年月	20260306
歩掛適用年月	20260306
労務調整-超過-規制	1.000-00000020

名称	波付き加工管				m			
規格	450【合成樹脂管 波状管 450mm 無孔管 内面平滑 耐圧強度4200N/m以上 長さ 5m/本 プレキャスト管】				単位	数量	1	単価
名称	規格 / 条件	単位	数量	単価	金額	摘要		
暗渠排水管	作業区分 = 据付 : 管種別 = 波状管 : 呼び径 = 450 ~ 600mm : 継手材料費 = 要 : 費用の内訳 = 全ての費用 : 【合成樹脂管 波状管 450mm 無孔管 内面平滑 耐圧強度4200N/m以上 長さ 5m/本 プレキャスト管】	m	1			CB222770 管理費区分 無		
計								
単価								

1次単価表 <01>

単-10号

単価適用年月	20260306
歩掛適用年月	20260306
労務調整-超過-規制	1.000-00000020

名称	リ付硬質塩化ビニル管				単位	m	数量	1	単価	
規格	PRP 300mm				単位		数量		単価	
名称	規格 / 条件	単位	数量	単価	金額	摘要				
リ付硬質塩化ビニル管設置工 (市場単価)	規格・仕様 = 呼び径 300mm : 施工規模 = 20m 以上 : 時間的制約を受ける場合の補正 = 無 : 夜間作業補正 = 無 :	m	1			DGD60020 管理費区分 無 単-111号				
計										
単価										

1次単価表 <01>

単-11号

単価適用年月	20260306
歩掛適用年月	20260306
労務調整-超過-規制	1.000-00000020

名称	規格	単位	数量	単価	金額	摘要
継手類	波付き加工管 450	箇所	1			
名称	規格 / 条件	単位	数量	単価	金額	摘要
ます接続工		箇所	1			DGD10850 管理費区分 無 単-112号
特殊変換継手 (合成樹脂管受 × 塩ビ差)	450	個	1			WYB00514 管理費区分 無 下水道見積単価
ヒューム管用90°固定支管	1200 × 450	個	1			WYB00515 管理費区分 無 下水道見積単価
計						
単価						

1次単価表 <01>

単-12号

単価適用年月	20260306
歩掛適用年月	20260306
労務調整-超過-規制	1.000-00000020

名称	規格 / 条件	単位	数量	単価	金額	摘要
モルタル充填	【生モルタル 配合 1 : 3 混合 B種 C=530】	m ³	0.06			WF851500 管理費区分 無 単-113号
ます接続工		箇所	1			DGD10850 管理費区分 無 単-112号
計						
単価						

1次単価表 <01>

単-13号

単価適用年月	20260306
歩掛適用年月	20260306
労務調整-超過-規制	1.000-00000020

名称	規格 / 条件	単位	数量	単価	金額	摘要
モルタル充填	【生モルタル 配合 1 : 3 混合 B種 C=530 】	m ³	0.06			WF851500 管理費区分 無 単-113号
ます接続工		箇所	1			DGD10850 管理費区分 無 単-112号
計						
単価						

1次単価表 <01>

単-14号

単価適用年月	20260306
歩掛適用年月	20260306
労務調整-超過-規制	1.000-00000020

名称	規格 / 条件	単位	数量	単価	金額	摘要
モルタル充填	【生モルタル 配合 1 : 3 混合 B種 C=530】	m ³	0.04			WF851500 管理費区分 無 単-113号
ます接続工		箇所	1			DGD10850 管理費区分 無 単-112号
計						
単価						

1次単価表 <01>

単-15号

単価適用年月	20260306
歩掛適用年月	20260306
労務調整-超過-規制	1.000-00000020

名称	規格	単位	箇所	数量	単価	金額	単価
マンホール削孔接続	5149B 既設MH 削孔径 410【生モルタル 配合 1 : 3 混合 B種 C=530】	箇所		1			
マンホール削孔費	2号MH 削孔径 410	箇所		1			WYB00336 管理費区分 無 下水道見積単価
モルタル充填	【生モルタル 配合 1 : 3 混合 B種 C=530】	m ³		0.002			WF851500 管理費区分 無 単-113号
ます接続工		箇所		1			DGD10850 管理費区分 無 単-112号
くら型マンホール継手	300 × 1400	個		1			WYB00337 管理費区分 無 下水道見積単価
計							
単価							

1次単価表 <01>

単-16号

単価適用年月	20260306
歩掛適用年月	20260306
労務調整-超過-規制	1.000-00000020

名称	規格	単位	箇所	数量	単価	金額	単価
モルタル充填	5149B No.1MH 削孔なし【生モルタル 配合 1 : 3 混合 B種 C=530 】			1			
名称	規格 / 条件	単位	数量	単価	金額	摘要	
モルタル充填	【生モルタル 配合 1 : 3 混合 B種 C=530 】	m ³	0.001			WF851500 管理費区分 無 単-113号	
ます接続工		箇所	1			DGD10850 管理費区分 無 単-112号	
くら型マンホール継手	300 x 1050	個	1			WYB00338 管理費区分 無 下水道見積単価	
計							
単価							

1次単価表 <01>

単-17号

単価適用年月	20260306
歩掛適用年月	20260306
労務調整-超過-規制	1.000-00000020

名称	規格	単位	数量	単価	金額	摘要
マンホール削孔接続	5149B No.1MH 削孔径 206【生モルタル 配合 1 : 3 混合B種 C=530】	箇所	1			WYB00339 管理費区分 無 下水道見積単価
マンホール削孔費	1号MH 削孔径 206	箇所	1			
モルタル充填	【生モルタル 配合 1 : 3 混合B種 C=530】	m ³	0.001			WF851500 管理費区分 無 単-113号
ます接続工		箇所	1			DGD10850 管理費区分 無 単-112号
計						
単価						

1次単価表 <01>

単-18号

単価適用年月	20260306
歩掛適用年月	20260306
労務調整-超過-規制	1.000-00000020

名称	規格 / 条件	単位	数量	単価	金額	摘要
名 殻運搬 規 ンクリート(有筋) D=3.2km【ダンプトラック [オンロード・ディーゼル] 10 t 積級】【タイヤ損耗費 10 t 積級 良好 供用日】		単位	m3	数量	1	単価
名称	規格 / 条件	単位	数量	単価	金額	摘要
殻運搬	殻発生作業 = コンクリート(鉄筋) 構造物とりこわし : 積込工法区分 = 機械積込 : DID区間の有無 = 有り : 運搬距離 (km) (DID区間有無) = 3.3km以下 : 費用の内訳 = 全ての費用 : 【ダンプトラック [オンロード・ディーゼル] 10 t 積級】【タイヤ損耗費 10 t 積級 良好 供用日】	m3	1			CB227010 管理費区分 無
計						
単価						

1次単価表 <01>

単-19号

単価適用年月	20260306
歩掛適用年月	20260306
労務調整-超過-規制	1.000-00000020

名称	穀処分				単位	m3	数量	1	単価	
規格	コンクリート(有筋)【コンクリート塊受入費 有筋 30cm程度の大きさ】				単位		数量		単価	
名称	規格 / 条件	単位	数量	単価	金額	摘要				
処分費(t)	【コンクリート塊受入費 有筋 30cm程度の大きさ】	t	2.5			WB020052 管理費区分 有 単-114号				
計										
単価										

1次単価表 <01>

単-20号

単価適用年月	20260306
歩掛適用年月	20260306
労務調整-超過-規制	1.000-00000020

名称	規格 / 条件	単位	数量	単価	金額	摘要
名 砕石基礎 規 2000×1400 0~40mm再生骨材 w=3.50m【ダンプトラック [オンロード・ディーゼル] 10 t 積級 】【タイヤ損 格 耗費 10 t 積級 良好 供用日 】		m			1	
砕石基礎設置工(機械施工) (市場単価)	施工規模 = 10m3未満 : 時間的制約を受ける場合の補正 = 無 : 夜間作業補正 = 無 :	m3	0.5			DGD60060 管理費区分 無 単-115号
再生骨材	0 ~ 4 0 mm	m 3	0.6			ZKD2054000 管理費区分 無 地方資材単価
土砂等運搬	土砂等発生現場 = 標準 : 積込機種・規格 = バックホウ山積1.4m3 (平積1.0m3) : 土質 = 土砂 (岩塊・玉石混り土含む) : DID区間の有無 = 有り : 運搬距離 (km) (DID区間有) = 3.5km以下 : 【ダンプトラック [オンロード・ディーゼル] 10 t 積級 】【タイヤ損耗費 10 t 積級 良好 供用日 】	m 3	0.6			CB210110 管理費区分 無
計						
単価						

1次単価表 <01>

単-21号

単価適用年月	20260306
歩掛適用年月	20260306
労務調整-超過-規制	1.000-00000020

名称	規格 / 条件	単位	数量	単価	金額	摘要
砕石基礎		m			1	
規格	HP 1200 0~40mm再生骨材 w=2.10m【ダンプトラック [オンロード・ディーゼル] 10 t 積級 】【タイヤ損耗費 10 t 積級 良好 供用日 】	単位				
砕石基礎設置工(機械施工)(市場単価)	施工規模 = 10m3以上 : 時間的制約を受ける場合の補正 = 無 : 夜間作業補正 = 無 :	m3	0.9			DGD60060 管理費区分 無 単-116号
再生骨材	0 ~ 4 0 mm	m 3	1.1			ZKD2054000 管理費区分 無 地方資材単価
土砂等運搬	土砂等発生現場 = 標準 : 積込機種・規格 = バックホウ山積1.4m3 (平積1.0m3) : 土質 = 土砂 (岩塊・玉石混り土含む) : DID区間の有無 = 有り : 運搬距離 (km) (DID区間有) = 3.5km以下 : 【ダンプトラック [オンロード・ディーゼル] 10 t 積級 】【タイヤ損耗費 10 t 積級 良好 供用日 】	m 3	1			CB210110 管理費区分 無
計						
単価						

1次単価表 <01>

単-22号

単価適用年月	20260306
歩掛適用年月	20260306
労務調整-超過-規制	1.000-00000020

名称	規格 / 条件	単位	数量	単価	金額	摘要
名 砕石基礎 規 HP 1200 0~40mm再生骨材 w=2.20m【ダンプトラック [オンロード・ディーゼル] 10 t 積級 】【タイヤ損耗費 格 10 t 積級 良好 供用日 】		m			1	
砕石基礎設置工(機械施工)(市場単価)	施工規模 = 10m3未満 : 時間的制約を受ける場合の補正 = 無 : 夜間作業補正 = 無 :	m3	1			DGD60060 管理費区分 無 単-115号
再生骨材	0 ~ 4 0 mm	m 3	1.2			ZKD2054000 管理費区分 無 地方資材単価
土砂等運搬	土砂等発生現場 = 標準 : 積込機種・規格 = バックホウ山積1.4m3 (平積1.0m3) : 土質 = 土砂 (岩塊・玉石混り土含む) : DID区間の有無 = 有り : 運搬距離 (km) (DID区間有) = 3.5km以下 : 【ダンプトラック [オンロード・ディーゼル] 10 t 積級 】【タイヤ損耗費 10 t 積級 良好 供用日 】	m 3	1.1			CB210110 管理費区分 無
計						
単価						

1次単価表 <01>

単-23号

単価適用年月	20260306
歩掛適用年月	20260306
労務調整-超過-規制	1.000-00000020

名称	規格 / 条件	単位	数量	単価	金額	摘要
名 砕石基礎 規 波付き加工管 450 0~40mm再生骨材 w=1.25m【ダンプトラック [オンロード・ディーゼル] 10 t 積級 】【 タ 格 イヤ損耗費 10 t 積級 良好 供用日 】		m			1	
砕石基礎設置工(機械施工) (市場単価)	施工規模 = 10m3未満 : 時間的制約を受ける場合の補正 = 無 : 夜間作業補正 = 無 :	m3	0.3			DGD60060 管理費区分 無 単-115号
再生骨材	0 ~ 4 0 mm	m 3	0.3			ZKD2054000 管理費区分 無 地方資材単価
土砂等運搬	土砂等発生現場 = 標準 : 積込機種・規格 = バックホウ山積1.4m3 (平積1.0m3) : 土質 = 土砂 (岩塊・玉石混り土含む) : DID区間の有無 = 有り : 運搬距離 (km) (DID区間有) = 3.5km以下 : 【ダンプトラック [オンロード・ディーゼル] 10 t 積級 】【 タイヤ損耗費 10 t 積級 良好 供用日 】	m 3	0.3			CB210110 管理費区分 無
計						
単価						

1次単価表 <01>

単-24号

単価適用年月	20260306
歩掛適用年月	20260306
労務調整-超過-規制	1.000-00000020

名称	規格 / 条件	単位	数量	単価	金額	摘要
砕石基礎		m			1	
規格	PRP 300 0~40mm再生骨材 w=1.15m【ダンプトラック [オンロード・ディーゼル] 10 t 積級 】【タイヤ損耗費 10 t 積級 良好 供用日 】	単位				
砕石基礎設置工(機械施工)(市場単価)	施工規模 = 10m3以上 : 時間的制約を受ける場合の補正 = 無 : 夜間作業補正 = 無 :	m3	0.5			DGD60060 管理費区分 無 単-116号
再生骨材	0 ~ 4 0 mm	m 3	0.6			ZKD2054000 管理費区分 無 地方資材単価
土砂等運搬	土砂等発生現場 = 標準 : 積込機種・規格 = バックホウ山積1.4m3 (平積1.0m3) : 土質 = 土砂 (岩塊・玉石混り土含む) : DID区間の有無 = 有り : 運搬距離 (km) (DID区間有) = 3.5km以下 : 【ダンプトラック [オンロード・ディーゼル] 10 t 積級 】【タイヤ損耗費 10 t 積級 良好 供用日 】	m 3	0.6			CB210110 管理費区分 無
計						
単価						

1次単価表 <01>

単-25号

単価適用年月	20260306
歩掛適用年月	20260306
労務調整-超過-規制	1.000-00000020

名称	規格	単位	数量	単価	金額	単価
たて込み簡易土留	H=4.5	m	1			
名称	規格 / 条件	単位	数量	単価	金額	摘要
建込工 (たて込み簡易土留)	掘削深 = 掘削深4.5m以下 :	m	1			DGD10240 管理費区分 無 単-117号
引抜工 (たて込み簡易土留)	掘削深 = 掘削深4.5m以下 : ｸﾚｰﾝ賃料補正 = 標準 (1.0) :	m	1			DGD10250 管理費区分 無 単-118号
木製支保工	1200		0.66			WYB00409 管理費区分 無 単-119号
計						
単価						

1次単価表 <01>

単-26号

単価適用年月	20260306
歩掛適用年月	20260306
労務調整-超過-規制	1.000-00000020

名称	規格 / 条件	単位	数量	単価	金額	摘要
たて込み簡易土留		m			1	
規格 H=4.0						
名称	規格 / 条件	単位	数量	単価	金額	摘要
建込工 (たて込み簡易土留)	掘削深 = 掘削深4.0m以下 :	m	1			DGD10240 管理費区分 無 単-120号
引抜工 (たて込み簡易土留)	掘削深 = 掘削深4.0m以下 : レン賃料補正 = 標準 (1.0) :	m	1			DGD10250 管理費区分 無 単-121号
木製支保工	1200		0.66			WYB00410 管理費区分 無 単-122号
計						
単価						

1次単価表 <01>

単-27号

単価適用年月	20260306
歩掛適用年月	20260306
労務調整-超過-規制	1.000-00000020

名称	規格	単位	数量	単価	金額	単価
たて込み簡易土留	H=4.0	m	1			
名称	規格 / 条件	単位	数量	単価	金額	摘要
建込工 (たて込み簡易土留)	掘削深 = 掘削深4.0m以下 :	m	1			DGD10240 管理費区分 無 単-120号
引抜工 (たて込み簡易土留)	掘削深 = 掘削深4.0m以下 : レン賃料補正 = 標準 (1.0) :	m	1			DGD10250 管理費区分 無 単-121号
木製支保工	2000 × 1400		0.27			WYB00411 管理費区分 無 単-123号
計						
単価						

1次単価表 <01>

単-28号

単価適用年月	20260306
歩掛適用年月	20260306
労務調整-超過-規制	1.000-00000020

名称	規格 / 条件	単位	数量	単価	金額	摘要
たて込み簡易土留		m			1	
規格 H=3.5						
名称	規格 / 条件	単位	数量	単価	金額	摘要
建込工 (たて込み簡易土留)	掘削深 = 掘削深3.5m以下 :	m	1			DGD10240 管理費区分 無 単-124号
引抜工 (たて込み簡易土留)	掘削深 = 掘削深3.5m以下 : レン賃料補正 = 標準 (1.0) :	m	1			DGD10250 管理費区分 無 単-125号
木製支保工	1200		0.66			WYB00412 管理費区分 無 単-126号
計						
単価						

1次単価表 <01>

単-29号

単価適用年月	20260306
歩掛適用年月	20260306
労務調整-超過-規制	1.000-00000020

名称	規格 / 条件	単位	数量	単価	金額	摘要
たて込み簡易土留		m			1	
規格 H=3.0						
名称	規格 / 条件	単位	数量	単価	金額	摘要
建込工 (たて込み簡易土留)	掘削深 = 掘削深3.0m以下 :	m	1			DGD10240 管理費区分 無 単-127号
引抜工 (たて込み簡易土留)	掘削深 = 掘削深3.0m以下 : レン賃料補正 = 標準 (1.0) :	m	1			DGD10250 管理費区分 無 単-128号
木製支保工	1200		0.66			WYB00413 管理費区分 無 単-129号
計						
単価						

1次単価表 <01>

単-30号

単価適用年月	20260306
歩掛適用年月	20260306
労務調整-超過-規制	1.000-00000020

名称	規格	単位	数量	単価	金額	単価
たて込み簡易土留	H=2.5	m	1			
名称	規格 / 条件	単位	数量	単価	金額	摘要
建込工 (たて込み簡易土留)	掘削深 = 掘削深2.5m以下 :	m	1			DGD10240 管理費区分 無 単-130号
引抜工 (たて込み簡易土留)	掘削深 = 掘削深2.5m以下 : ｸﾚｰﾝ賃料補正 = 標準 (1.0) :	m	1			DGD10250 管理費区分 無 単-131号
計						
単価						

1次単価表 <01>

単-31号

単価適用年月	20260306
歩掛適用年月	20260306
労務調整-超過-規制	1.000-00000020

名称	規格	単位	数量	単価	金額	単価
たて込み簡易土留	H=2.0	m	1			
名称	規格 / 条件	単位	数量	単価	金額	摘要
建込工 (たて込み簡易土留)	掘削深 = 掘削深2.0m以下 :	m	1			DGD10240 管理費区分 無 単-132号
引抜工 (たて込み簡易土留)	掘削深 = 掘削深2.0m以下 : レン賃料補正 = 標準 (1.0) :	m	1			DGD10250 管理費区分 無 単-133号
計						
単価						

1次単価表 <01>

単-32号

単価適用年月	20260306
歩掛適用年月	20260306
労務調整-超過-規制	1.000-00000020

名称	規格	単位	数量	単価	金額	単価
たて込み簡易土留	H=1.5	m	1			
名称	規格 / 条件	単位	数量	単価	金額	摘要
建込工 (たて込み簡易土留)	掘削深 = 掘削深1.5m以下 :	m	1			DGD10240 管理費区分 無 単-134号
引抜工 (たて込み簡易土留)	掘削深 = 掘削深1.5m以下 : クレ-ソ賃料補正 = 標準 (1.0) :	m	1			DGD10250 管理費区分 無 単-135号
計						
単価						

1次単価表 <01>

単-33号

単価適用年月	20260306
歩掛適用年月	20260306
労務調整-超過-規制	1.000-00000020

名称	規格 / 条件	単位	数量	単価	金額	摘要
建込簡易土留材賃料等		式				
規格 H=4.5 在場日数7日		単位			1	単価
名称	規格 / 条件	単位	数量	単価	金額	摘要
建込簡易土留材賃料	H=4.5 在場日数7日	式	1			WYB00018 管理費区分 無
計						
単価						

1次単価表 <01>

単-34号

単価適用年月	20260306
歩掛適用年月	20260306
労務調整-超過-規制	1.000-00000020

名称	規格 / 条件	単位	数量	単価	金額	摘要
建込簡易土留材賃料等		式				
規格 H=3.0 在場日数 44日		単位			1	単価
名称	規格 / 条件	単位	数量	単価	金額	摘要
建込簡易土留材賃料	H=3.0 在場日数44日	式	1			WYB00519 管理費区分 無
計						
単価						

1次単価表 <01>

単-35号

単価適用年月	20260306
歩掛適用年月	20260306
労務調整-超過-規制	1.000-00000020

名称	規格 / 条件	単位	数量	単価	金額	摘要
建込簡易土留材賃料等		式				
規格 H=2.0 在場日数 22日		単位			1	単価
名称	規格 / 条件	単位	数量	単価	金額	摘要
建込簡易土留材賃料	H=2.0 在場日数22日	式	1			WYB00520 管理費区分 無
計						
単価						

1次単価表 <01>

単-36号

単価適用年月	20260306
歩掛適用年月	20260306
労務調整-超過-規制	1.000-00000020

名称	規格	単位	数量	単価	金額	摘要
覆工		m2			1	
名称	規格 / 条件	単位	数量	単価	金額	摘要
覆工板・受桁設置撤去工 開削覆工 設置面積100m2以下	作業区分 = 設置・撤去 : パック材規格 = C付2.9t (2次)山0.8m3(平0.6m3) :	m2	1			DGD10900 管理費区分 無 単-136号
計						
単価						

1次単価表 <01>

単-37号

単価適用年月	20260306
歩掛適用年月	20260306
労務調整-超過-規制	1.000-00000020

名称	規格	単位	数量	単価	金額	摘要
覆工板開閉工		m2	1			
名称	規格 / 条件	単位	数量	単価	金額	摘要
覆工板・受桁設置撤去工 開削覆工 設置面積100m2以下	作業区分 = 設置・撤去 : パック材規格 = C付2.9t (2次)山0.8m3(平0.6m3) :	m2	1			DGD10900 管理費区分 無 単-136号
計						
単価						

1次単価表 <01>

単-38号

単価適用年月	20260306
歩掛適用年月	20260306
労務調整-超過-規制	1.000-00000020

名称	規格	式	数量	単価	金額	摘要
覆工板賃料			1			
名称	規格 / 条件	単位	数量	単価	金額	摘要
覆工板賃料等	鋼製(補強型) 整備費含む 供用日数1ヶ月	式	1			WYB00516 管理費区分 無
鋼製山留材賃料	H=250 整備費含む 供用日数18日	式	1			WYB00517 管理費区分 無
鋼製山留材賃料	H=350 整備費含む 供用日数18日	式	1			WYB00522 管理費区分 無
重仮設用締付金具賃料	供用日数18日	式	1			WYB00518 管理費区分 無
計						
単価						

1次単価表 <01>

単-39号

単価適用年月	20260306
歩掛適用年月	20260306
労務調整-超過-規制	1.000-00000020

名称	規格	式	数量	単価	金額	単価
覆工板ズレ止材	溝形鋼		1			
名称	規格 / 条件	単位	数量	単価	金額	摘要
現場発生品及び支給品運搬	トラック規格 = 2t積 2t吊 : 片道運搬距離 = 5.2km : 1回当り平均積載質量 = 0.7 t :	回	1			D9820790 管理費区分 無 単-137号 現場 下水終末処理場
溝形鋼		t	0.7			WYB00414 管理費区分 無 刊行物単価
計						
単価						

1次単価表 <01>

単-40号

単価適用年月	20260306
歩掛適用年月	20260306
労務調整-超過-規制	1.000-0000020

名称	規格 / 条件	単位	数量	単価	金額	摘要
組立1号マンホール						
規格 良好 供用日	H=2.02 T=25 5149B No.1【ダンプトラック [オンロード・ディーゼル] 10 t 積級】【タイヤ損耗費 10 t 積級】	単位			1	単価
組立マンホール設置工 (市場単価)	規格・仕様 = 1号 (900mm) 3m以下 : 施工規模 = 4箇所未満 : 時間的制約を受ける場合の補正 = 無 : 夜間作業補正 = 無 :	箇所	1			DGD60070 管理費区分 無 単-138号
グラウンドマンホール鋳鉄蓋	JIS型 (勾配受) 600mm T-25 浮上防止、かぎ付	組	1			ZAB4726000 管理費区分 無 刊行物単価
レベル調整駒 (3ヶセット)	M16	組	1			WYB00360 管理費区分 無 下水道見積単価
緊結用ボルト・ナット (3本セット)	H=350 M16・SUS304	組	1			WYB00361 管理費区分 無 下水道見積単価
調整ボルト保護スリーブ (3ヶセット)		組	1			WYB00362 管理費区分 無 下水道見積単価
無収縮モルタル	下水道鉄蓋調整用	m ³	0.02			ZAA0360000 管理費区分 無 道建設部策定単価
調整リング	600 × 100 W=60kg	個	2			WYB00363 管理費区分 無 下水道見積単価
斜壁	1号 600/900 × 300 W=230kg	個	1			WYB00364 管理費区分 無 下水道見積単価
直壁	1号 900 × 300 W=170kg ハックスステップ付	個	1			WYB00365 管理費区分 無 下水道見積単価
管取付壁	1号 900 × 1200 W=680kg	個	1			WYB00366 管理費区分 無 下水道見積単価
底板	1号 1110 × 130 W=310kg	個	1			WYB00367 管理費区分 無 下水道見積単価

1次単価表 <01>

単-40号

単価適用年月	20260306
歩掛適用年月	20260306
労務調整-超過-規制	1.000-00000020

名称		箇所	数量	単価	金額	単価
組立1号マンホール						
規格 H=2.02 T=25 5149B No.1【ダンプトラック [オンロード・ディーゼル] 10 t 積級 】【タイヤ損耗費 10 t 積級 良好 供用日 】		単位			1	単価
名称	規格 / 条件	単位	数量	単価	金額	摘要
再生骨材	0 ~ 80 mm	m ³	0.3			ZKD2058000 管理費区分 無 地方資材単価
土砂等運搬	土砂等発生現場 = 標準 : 積込機種・規格 = ハック山積1.4m ³ (平積1.0m ³) : 土質 = 土砂 (岩塊・玉石混り土含む) : DID区間の有無 = 有り : 運搬距離 (km) (DID区間有) = 3.5km以下 : 【ダンプトラック [オンロード・ディーゼル] 10 t 積級 】【タイヤ損耗費 10 t 積級 良好 供用日 】	m ³	0.3			CB210110 管理費区分 無
計						
単価						

1次単価表 <01>

単-41号

単価適用年月	20260306
歩掛適用年月	20260306
労務調整-超過-規制	1.000-0000020

名称	規格 / 条件	単位	数量	単価	金額	摘要
組立5号マンホール						
規格 良好 供用日	H=3.99 T=25 5122 No.2【ダンプトラック【オンロード・ディーゼル】 10t積級】【タイヤ損耗費 10t積級】	箇所	1			DGD60070 管理費区分 無 単-138号
名称	規格 / 条件	単位	数量	単価	金額	摘要
組立マンホール設置工 (市場単価)	規格・仕様 = 1号(900mm) 3m以下: 施工規模 = 4箇所未満: 時間的制約を受ける場合の補正 = 無: 夜間作業補正 = 無:	箇所	1			DGD60070 管理費区分 無 単-138号
ブロック据付工 斜壁、直壁等又はスラブの作業	トラックレン賃料補正 = 標準(1.0):	個	3			DGD10800 管理費区分 無 単-139号
グラウンドマンホール鋳鉄蓋	JIS型(勾配受) 600mm T-25 浮上防止、かぎ付	組	1			ZAB4726000 管理費区分 無 刊行物単価
レベル調整駒(3ヶセット)	M16	組	1			WYB00423 管理費区分 無 下水道見積単価
緊結用ボルト・ナット(3本セット)	H=400mm M16・SUS304	組	1			WYB00424 管理費区分 無 下水道見積単価
調整ボルト保護スリーブ(3ヶセット)		組	1			WYB00425 管理費区分 無 下水道見積単価
無収縮モルタル	下水道鉄蓋調整用	m ³	0.01			ZAA0360000 管理費区分 無 道建設部策定単価
調整リング	H=100(PA)	個	1			WYB00426 管理費区分 無 下水道見積単価
調整リング	H=150(PA)	個	1			WYB00521 管理費区分 無 下水道見積単価
斜壁	600/900/300 (PT1) 足掛金物付	個	1			WYB00427 管理費区分 無 下水道見積単価
直壁	900×300 (PS1) 足掛金物付BS	個	1			WYB00428 管理費区分 無 下水道見積単価

1次単価表 <01>

単-41号

単価適用年月	20260306
歩掛適用年月	20260306
労務調整-超過-規制	1.000-0000020

名称	規格 / 条件	単位	数量	単価	金額	摘要
組立5号マンホール						
規格	H=3.99 T=25 5122 No.2【ダンプトラック [オンロード・ディーゼル] 10 t 積級 】【タイヤ損耗費 10 t 積級 良好 供用日 】				1	
中間スラブ	900/900/300 (PSL5) 足掛金物付	個	1			WYB00429 管理費区分 無 下水道見積単価
直壁	2200 × 600 (PS5) 足掛金物付	個	1			WYB00430 管理費区分 無 下水道見積単価
管取付壁	2200 × 2400 (PM5) 足掛金物付	個	1			WYB00431 管理費区分 無 下水道見積単価
底板	2580/250(PB5)	個	1			WYB00432 管理費区分 無 下水道見積単価
再生骨材	0 ~ 80 mm	m ³	1.5			ZKD2058000 管理費区分 無 地方資材単価
土砂等運搬	土砂等発生現場 = 標準 : 積込機種・規格 = ハッ ク山積1.4m ³ (平積1.0m ³) : 土質 = 土砂 (岩塊・玉石混り土含む) : DID区間の有無 = 有り : 運搬距離 (km) (DID区間有) = 4.5km以下 : 【ダンプトラック [オンロード・ディーゼル] 10 t 積級 】【タイヤ損耗費 10 t 積級 良好 供用日 】	m ³	1.5			CB210110 管理費区分 無
計						
単価						

1次単価表 <01>

単-42号

単価適用年月	20260306
歩掛適用年月	20260306
労務調整-超過-規制	1.000-0000020

名称	規格 / 条件	単位	数量	単価	金額	摘要
特殊マンホール 規格 T-25 501A No.1【ダンプトラック [オンロード・ディーゼル] 10 t 積級 】【タイヤ損耗費 10 t 積級 良好 供用日 】		箇所	1			DGD60070 管理費区分 無 単-138号
組立マンホール設置工 (市場単価)	規格・仕様 = 1号 (900mm) 3m以下 : 施工規模 = 4箇所未満 : 時間的制約を受ける場合の補正 = 無 : 夜間作業補正 = 無 :	箇所	1			DGD60070 管理費区分 無 単-138号
ブロック据付工 斜壁、直壁等又はスラブの作業	トラックレン賃料補正 = 標準 (1.0) :	個	4			DGD10800 管理費区分 無 単-139号
グラウンドマンホール鋳鉄蓋	JIS型 (勾配受) 600mm T-25 浮上防止、かぎ付	組	1			ZAB4726000 管理費区分 無 刊行物単価
レベル調整駒 (3ヶセット)	M16	組	1			WYB00494 管理費区分 無 下水道見積単価
緊結用ボルト・ナット (3本セット)	H=150mm M16・SUS304	組	1			WYB00495 管理費区分 無 下水道見積単価
調整ボルト保護スリーブ (3ヶセット)		組	1			WYB00496 管理費区分 無 下水道見積単価
無収縮モルタル	下水道鉄蓋調整用	m ³	0.03			ZAA0360000 管理費区分 無 道建設部策定単価
スラブ	600/670 (PST1)	個	1			WYB00504 管理費区分 無 下水道見積単価
マンホール部鉄筋コンクリート製補強版	200 × 1500 × 1500	枚	1			WYB00505 管理費区分 無 刊行物単価
端部ブロック1	3000 × 3200 × 250	個	1			WYB00506 管理費区分 無 下水道見積単価
端部ブロック2	同上	個	1			WYB00507 管理費区分 無 下水道見積単価

1次単価表 <01>

単-42号

単価適用年月	20260306
歩掛適用年月	20260306
労務調整-超過-規制	1.000-00000020

名称	規格	単位	数量	単価	金額	摘要
特殊マホール	T-25 501A No.1【ダンプトラック [オンロード・ディーゼル] 10 t 積級 】【タイヤ損耗費 10 t 積級 良好 供用日 】	個	1			WYB00508 管理費区分 無 下水道見積単価
A ⁷ ロック(連結金具含む)	2500 × 2700 × 1495	個	1			WYB00509 管理費区分 無 下水道見積単価
B ⁷ ロック(連結金具含む)	同上	個	1			ZKD2058000 管理費区分 無 地方資材単価
再生骨材	0 ~ 80 mm	m ³	2.4			CB210110 管理費区分 無
土砂等運搬	土砂等発生現場 = 標準 : 積込機種・規格 = ハ ⁷ ク ⁷ 山積1.4m ³ (平積1.0m ³) : 土質 = 土砂 (岩塊・玉石混り土含む) : DID区間の有無 = 有り : 運搬距離 (km) (DID区間有) = 4.5km以下 : 【ダンプトラック [オンロード・ディーゼル] 10 t 積級 】【タイヤ損耗費 10 t 積級 良好 供用日 】	m ³	2.4			
計						
単価						

1次単価表 <01>

単-43号

単価適用年月	20260306
歩掛適用年月	20260306
労務調整-超過-規制	1.000-00000020

名称	規格	単位	箇所	数量	単価	金額	単価	摘要
小型マンホール				1				
名称	規格 / 条件	単位	数量	単価	金額	摘要		
小型マンホール工(塩化ビニル製) (市場単価)	規格・仕様1 = 径300mm 起点中間形式 : 規格・仕様2 = 深2.0m以下 本管径150・200mm : 施工規模 = 5箇所未満 : 時間的制約を受ける場合の補正 = 無 : 夜間作業補正 = 無 : 鋳鉄製防護蓋設置の有無 = 無 :	箇所	1			DGD60080 管理費区分 無 単-140号		
鋳鉄製防護ふた	300mm ふた・受枠 T-25 (勾配受) 袋穴式 J S W A S G - 3	組	1			ZAC9464000 管理費区分 無 道建設部策定単価		
計								
単価								

1次単価表 <01>

単-44号

単価適用年月	20260306
歩掛適用年月	20260306
労務調整-超過-規制	1.000-00000020

名称	規格	単位	数量	単価	金額	摘要
(床掘り)		m3	1			
名称	規格 / 条件	単位	数量	単価	金額	摘要
床掘り	土質 = 土砂 : 施工方法 = 上記以外 (小規模) : 費用の内訳 = 全ての費用 :	m 3	1			CB210030 管理費区分 無
計						
単価						

1次単価表 <01>

単-45号

単価適用年月	20260306
歩掛適用年月	20260306
労務調整-超過-規制	1.000-00000020

名称	規格 / 条件	単位	数量	単価	金額	摘要
埋戻し	施工方法 = 上記以外 (小規模) : 土質 = 土砂 : 費用の内訳 = 全ての費用 :	m 3	1			CB210410 管理費区分 無
土砂等運搬	土砂等発生現場 = 小規模 : 積込機種・規格 = ハ ック山積0.28m3 (平積0.2m3) : 土質 = 土砂 (岩塊・玉石混り土含む) : DID区間の有無 = 有り : 運搬距離 (km) (DID区間有) = 0.2km 以下 : 【ダンプトラック [オンロード・ディーゼル] 4 t 積級 】 【タイヤ損耗費 4 t 積級 良好 供用日 】	m 3	1			CB210110 管理費区分 無
計						
単価						

1次単価表 <01>

単-46号

単価適用年月	20260306
歩掛適用年月	20260306
労務調整-超過-規制	1.000-00000020

名称	規格 / 条件	単位	数量	単価	金額	摘要
埋戻し	施工方法 = 上記以外 (小規模) : 土質 = 土砂 : 費用の内訳 = 全ての費用 :	m 3	1			CB210410 管理費区分 無
切込砂利	0 ~ 4 0 mm	m 3	1			ZKD0005000 管理費区分 無 地方資材単価
計						
単価						

1次単価表 <01>

単-47号

単価適用年月	20260306
歩掛適用年月	20260306
労務調整-超過-規制	1.000-00000020

名称	規格 / 条件	単位	数量	単価	金額	摘要
埋戻し	施工方法 = 上記以外 (小規模) : 土質 = 土砂 : 費用の内訳 = 全ての費用 :	m 3	1			CB210410 管理費区分 無
切込砂利	0 ~ 8 0 mm	m 3	1			ZKD0006000 管理費区分 無 地方資材単価
計						
単価						

1次単価表 <01>

単-48号

単価適用年月	20260306
歩掛適用年月	20260306
労務調整-超過-規制	1.000-00000020

名称		単位	数量	単価	金額	摘要
(作業残土処理) 規格 D=3.4km【ダンプトラック [オンロード・ディーゼル] 4 t 積級 】【タイヤ損耗費 4 t 積級 良好 供用日 】		m3	1			
名称	規格 / 条件	単位	数量	単価	金額	摘要
土砂等運搬	土砂等発生現場 = 小規模：積込機種・規格 = ハックリ山積0.28m3 (平積0.2m3) : 土質 = 土砂 (岩塊・玉石混り土含む) : DID区間の有無 = 有り : 運搬距離 (km) (DID区間有) = 3.5km 以下 : 【ダンプトラック [オンロード・ディーゼル] 4 t 積級 】【タイヤ損耗費 4 t 積級 良好 供用日 】	m3	1			CB210110 管理費区分 無
土砂受入費		m3	1			WYB00115 管理費区分 無
計						
単価						

1次単価表 <01>

単-49号

単価適用年月	20260306
歩掛適用年月	20260306
労務調整-超過-規制	1.000-00000020

名称	規格	単位	箇所	数量	単価	金額	単価
ます	污水枳 D型			1			
名称	規格 / 条件	単位	数量	単価	金額	摘要	
ます設置工(塩化ビニル製) (市場単価)	規格・仕様 = ます径 150mm : 施工規模 = 5箇所 未満 : 時間的制約を受ける場合の補正 = 無 : 夜間作業補正 = 無 : 鋳鉄製防護蓋設置の有無 = 無 :	箇所	1			DGD60090 管理費区分 無 単-141号	
D型污水枳		基	1			WYB00396 管理費区分 無 下水道見積単価	
計							
単価							

1次単価表 <01>

単-50号

単価適用年月	20260306
歩掛適用年月	20260306
労務調整-超過-規制	1.000-00000020

名称	規格 / 条件	単位	数量	単価	金額	摘要
ます						
規格	雨水枡 -A【ダンプトラック [オンロード・ディーゼル] 10 t 積級 】【タイヤ損耗費 10 t 積級 良好 供用日 】	単位			1	単価
名称	規格 / 条件	単位	数量	単価	金額	摘要
プレキャスト集水枡	作業区分 = 据付 : 製品質量 (kg / 基) = 200kg を超え400kg以下 : 基礎碎石の有無 = 有り : 費用の内訳 = 全ての費用 :	基	1			CB222800 管理費区分 無
上部枡	型 A 560 × 560 × 250 / 270mm 参考質量118kg / 個	個	1			ZAB4102000 管理費区分 無 道建設部策定単価
下部枡	型 A 560 × 560 × 580mm 参考質量218kg / 個	個	1			ZAB4104000 管理費区分 無 道建設部策定単価
中間枡	型A 560 × 560 × 50 参考重量19kg / 個	個	2			WYB00395 管理費区分 無 下水道見積単価
枡蓋	鋼製 T-25 型A上部枡用 普通目 365 × 420 × 56mm 参考質量 20kg / 枚 R-2	枚	1			ZAB4452000 管理費区分 無 道建設部策定単価
土砂等運搬	土砂等発生現場 = 標準 : 積込機種・規格 = トラック山積1.4m3 (平積1.0m3) : 土質 = 土砂 (岩塊・玉石混り土含む) : DID区間の有無 = 有り : 運搬距離 (km) (DID区間有) = 3.5km以下 : 【ダンプトラック [オンロード・ディーゼル] 10 t 積級 】【タイヤ損耗費 10 t 積級 良好 供用日 】	m3	0.1			CB210110 管理費区分 無
ます接続工		箇所			1	DGD10850 管理費区分 無 単-112号
計						
単価						

1次単価表 <01>

単-51号

単価適用年月	20260306
歩掛適用年月	20260306
労務調整-超過-規制	1.000-00000020

名称	規格 / 条件	単位	数量	単価	金額	摘要
ます		箇所				
規格	本管接続	単位			1	単価
名称	規格 / 条件	単位	数量	単価	金額	摘要
ます接続工		箇所	1			DGD10850 管理費区分 無 単-112号
変換ソケット	塩ビ管 150mm × 合成樹脂管 150	個	1			WYB00159 管理費区分 無 下水道見積単価
リブ付硬質塩化ビニル管用 90°支管(ゴム輪受口)	取付け管呼び径 150mm J S W A S K - 1 3 9 0 S V R - P R P	個	1			ZAC9565000 管理費区分 無 刊行物単価
計						
単価						

1次単価表 <01>

単-52号

単価適用年月	20260306
歩掛適用年月	20260306
労務調整-超過-規制	1.000-00000020

名称	規格	単位	箇所	数量	単価	金額	単価
ます	マンホール接続			1			
名称	規格 / 条件	単位	箇所	数量	単価	金額	摘要
ます接続工		箇所		1			DGD10850 管理費区分 無 単-112号
変換ソケット	塩ビ管 150mm × 合成樹脂管 150	個		1			WYB00330 管理費区分 無 下水道見積単価
計							
単価							

1次単価表 <01>

単-53号

単価適用年月	20260306
歩掛適用年月	20260306
労務調整-超過-規制	1.000-00000020

名称	取付管				単位	m	数量	1	単価	
規格	波状管 150mm【合成樹脂管 波状管 150mm 無孔管 耐圧強度2100N/m以上 可とう性100mm/50N以上 長さ4m/本 導水用にも適用可】				単位		数量		単価	
名称	規格 / 条件	単位	数量	単価	金額	摘要				
暗渠排水管	作業区分 = 据付 : 管種別 = 波状管 : 呼び径 = 50 ~ 150mm : 継手材料費 = 要 : 費用の内訳 = 全ての費用 : 【合成樹脂管 波状管 150mm 無孔管 耐圧強度2100N/m以上 可とう性100mm/50N以上 長さ4m/本導水用にも適用可】	m	1			CB222770 管理費区分 無				
計										
単価										

1次単価表 <01>

単-54号

単価適用年月	20260306
歩掛適用年月	20260306
労務調整-超過-規制	1.000-00000020

名称	規格	単位	箇所	数量	単価	金額	単価
取付管	VU 150mm			1			
名称	規格 / 条件	単位	数量	単価	金額	摘要	
硬質塩化ビニル管設置工 (市場単価)	規格・仕様 = 呼び径 150mm : 施工規模 = 20m 以上 : 時間的制約を受ける場合の補正 = 無 : 夜間作業補正 = 無 :	m	24.8			DGD60010 管理費区分 無 単-142号	
支管	200 × 150	個	1			WYB00512 管理費区分 無 下水道見積単価	
ます接続工		箇所	1			DGD10850 管理費区分 無 単-112号	
計							
単価							

1次単価表 <01>

単-55号

単価適用年月	20260306
歩掛適用年月	20260306
労務調整-超過-規制	1.000-00000020

名称	規格	単位	箇所	数量	単価	金額	単価
取付管	VU 100mm 取付管3m以上5m未満			1			
名称	規格 / 条件	単位	数量	単価	金額	摘要	
取付管布設および支管取付工 (市場単価)	規格・仕様 = 管径 100mm : 施工規模 = 5箇所未満 : 時間的制約を受ける場合の補正 = 無 : 夜間作業補正 = 無 : 取付管長3m未満の場合の補正 = 無 : 取付管長5m以上12m未満の補正 = 無 : 本管材質コンクリート製・陶製の補正 = 無 :	箇所	1			DGD60100 管理費区分 無 単-143号	
計							
単価							

1次単価表 <01>

単-56号

単価適用年月	20260306
歩掛適用年月	20260306
労務調整-超過-規制	1.000-00000020

名称	規格	単位	箇所	数量	単価	金額	単価
取付管	VU 100mm 取付管5m以上12m未満			1			
名称	規格 / 条件	単位	数量	単価	金額	摘要	
取付管布設および支管取付工 (市場単価)	規格・仕様 = 管径 100mm : 施工規模 = 5箇所未満 : 時間的制約を受ける場合の補正 = 無 : 夜間作業補正 = 無 : 取付管長3m未満の場合の補正 = 無 : 取付管長5m以上12m未満の補正 = 有 : 本管材質コンクリート製・陶製の補正 = 無 :	箇所	1			DGD60100 管理費区分 無 単-144号	
計							
単価							

1次単価表 <01>

単-57号

単価適用年月	20260306
歩掛適用年月	20260306
労務調整-超過-規制	1.000-00000020

名称	規格	単位	数量	単価	金額	単価
たて込み簡易土留	H=3.0	m	1			
名称	規格 / 条件	単位	数量	単価	金額	摘要
建込工 (たて込み簡易土留)	掘削深 = 掘削深3.0m以下 :	m	1			DGD10240 管理費区分 無 単-127号
引抜工 (たて込み簡易土留)	掘削深 = 掘削深3.0m以下 : レン賃料補正 = 標準 (1.0) :	m	1			DGD10250 管理費区分 無 単-128号
計						
単価						

1次単価表 <01>

単-58号

単価適用年月	20260306
歩掛適用年月	20260306
労務調整-超過-規制	1.000-00000020

名称	規格	単位	数量	単価	金額	単価
たて込み簡易土留	H=2.5	m	1			
名称	規格 / 条件	単位	数量	単価	金額	摘要
建込工 (たて込み簡易土留)	掘削深 = 掘削深2.5m以下 :	m	1			DGD10240 管理費区分 無 単-130号
引抜工 (たて込み簡易土留)	掘削深 = 掘削深2.5m以下 : ｸﾞﾗﾝﾄﾞ賃料補正 = 標準 (1.0) :	m	1			DGD10250 管理費区分 無 単-131号
計						
単価						

1次単価表 <01>

単-59号

単価適用年月	20260306
歩掛適用年月	20260306
労務調整-超過-規制	1.000-00000020

名称	規格	単位	数量	単価	金額	単価
たて込み簡易土留	H=2.0	m	1			
名称	規格 / 条件	単位	数量	単価	金額	摘要
建込工 (たて込み簡易土留)	掘削深 = 掘削深2.0m以下 :	m	1			DGD10240 管理費区分 無 単-132号
引抜工 (たて込み簡易土留)	掘削深 = 掘削深2.0m以下 : レン賃料補正 = 標準 (1.0) :	m	1			DGD10250 管理費区分 無 単-133号
計						
単価						

1次単価表 <01>

単-60号

単価適用年月	20260306
歩掛適用年月	20260306
労務調整-超過-規制	1.000-00000020

名称	規格	単位	数量	単価	金額	単価
たて込み簡易土留	H=1.5	m	1			
名称	規格 / 条件	単位	数量	単価	金額	摘要
建込工 (たて込み簡易土留)	掘削深 = 掘削深1.5m以下 :	m	1			DGD10240 管理費区分 無 単-134号
引抜工 (たて込み簡易土留)	掘削深 = 掘削深1.5m以下 : レン賃料補正 = 標準 (1.0) :	m	1			DGD10250 管理費区分 無 単-135号
計						
単価						

1次単価表 <01>

単-61号

単価適用年月	20260306
歩掛適用年月	20260306
労務調整-超過-規制	1.000-00000020

名称	規格	単位	数量	単価	金額	単価
床掘り	0.28m3BH	m3	1			
名称	規格 / 条件	単位	数量	単価	金額	摘要
床掘り	土質 = 土砂 : 施工方法 = 上記以外 (小規模) : 費用の内訳 = 全ての費用 :	m 3	1			CB210030 管理費区分 無
計						
単価						

1次単価表 <01>

単-62号

単価適用年月	20260306
歩掛適用年月	20260306
労務調整-超過-規制	1.000-00000020

名称	規格 / 条件	単位	数量	単価	金額	摘要
埋戻し	施工方法 = 上記以外 (小規模) : 土質 = 土砂 : 費用の内訳 = 全ての費用 :	m 3	1			CB210410 管理費区分 無
発生土運搬工(4t積級・2t積級) 機械積込み	ダンプトラック規格 = ダンプトラック 2t積級 : 運搬距離 (実数入力) = 0.5km : DID区間 = DID区間 あり : バックホウ規格 = 排対(2次)山積0.28m3(平0.2m3) : タイヤ損耗費 = 良好 :	m3	1			DGD10160 管理費区分 無 単-145号
計						
単価						

1次単価表 <01>

単-63号

単価適用年月	20260306
歩掛適用年月	20260306
労務調整-超過-規制	1.000-0000020

名称	規格	単位	式	数量	単価	金額	単価	摘要
給水管切廻工				1				
名称	規格 / 条件	単位	数量	単価	金額	摘要		
ポリエチレン管切断工	呼び径 = 20mm :	□	2			D9245000 管理費区分 無 単-146号		
ポリエチレン管切断工	呼び径 = 40mm :	□	4			D9245000 管理費区分 無 単-147号		
ポリエチレン管据付工	呼び径 = 20mm :	m	3.6			D9170000 管理費区分 無 単-148号		
ポリエチレン管据付工	呼び径 = 40mm :	m	11.1			D9170000 管理費区分 無 単-149号		
ポリエチレン管継手工	呼び径 = 20mm :	□	4			D9171000 管理費区分 無 単-150号		
ポリエチレン管継手工	呼び径 = 40mm :	□	8			D9171000 管理費区分 無 単-151号		
ポリエチレン管	20mm	m	3.6			WYB00397 管理費区分 無 下水道見積単価		
ポリエチレン管	40mm	m	11.1			WYB00401 管理費区分 無 下水道見積単価		
MPJソケット	20mm	個	2			WYB00398 管理費区分 無 下水道見積単価		
MPJソケット	40mm	個	4			WYB00402 管理費区分 無 下水道見積単価		
ポリ補修バンド	20mm	個	1			WYB00399 管理費区分 無 下水道見積単価		

1次単価表 <01>

単-63号

単価適用年月	20260306
歩掛適用年月	20260306
労務調整-超過-規制	1.000-00000020

名称 規格	給水管切廻工					式	数量	1	単価
	名称	規格 / 条件	単位	数量	単価				
	ポリ補修バンド	40mm	個	2					WYB00403 管理費区分 無 下水道見積単価
	埋設標識シート	ポリエチレン製 シングル 巾150mm 上下水道・ガス用	m	12.4					ZAC9529000 管理費区分 無 刊行物単価
	計								
	単価								

1次単価表 <01>

単-64号

単価適用年月	20260306
歩掛適用年月	20260306
労務調整-超過-規制	1.000-00000020

名称	規格	単位	数量	単価	金額	単価
たて込み簡易土留	H=3.0	m	1			
名称	規格 / 条件	単位	数量	単価	金額	摘要
建込工 (たて込み簡易土留)	掘削深 = 掘削深3.0m以下 :	m	1			DGD10240 管理費区分 無 単-127号
引抜工 (たて込み簡易土留)	掘削深 = 掘削深3.0m以下 : レン賃料補正 = 標準 (1.0) :	m	1			DGD10250 管理費区分 無 単-128号
計						
単価						

1次単価表 <01>

単-65号

単価適用年月	20260306
歩掛適用年月	20260306
労務調整-超過-規制	1.000-00000020

名称	規格	単位	数量	単価	金額	単価
たて込み簡易土留	H=2.5	m	1			
名称	規格 / 条件	単位	数量	単価	金額	摘要
建込工 (たて込み簡易土留)	掘削深 = 掘削深2.5m以下 :	m	1			DGD10240 管理費区分 無 単-130号
引抜工 (たて込み簡易土留)	掘削深 = 掘削深2.5m以下 : ｸﾚｰﾝ賃料補正 = 標準 (1.0) :	m	1			DGD10250 管理費区分 無 単-131号
計						
単価						

1次単価表 <01>

単-66号

単価適用年月	20260306
歩掛適用年月	20260306
労務調整-超過-規制	1.000-00000020

名称	規格 / 条件	単位	数量	単価	金額	摘要
名 称 殻運搬 規 格 舗装版破碎【ダンプトラック [オンロード・ディーゼル] 10 t 積級 】 【 タイヤ損耗費 10 t 積級 良好 供用日 】		単位	m3	数量	1	単価
名称	規格 / 条件	単位	数量	単価	金額	摘要
殻運搬	殻発生作業 = 舗装版破碎 : 積込工法区分 = 機械 (騒音対策不要、厚15cm以下) : DID区間の有無 = 有り : 運搬距離 (km) (DID区間有) = 3.5km以下 : 費用の内訳 = 全ての費用 : 【ダンプトラック [オンロード・ディーゼル] 10 t 積級 】 【 タイヤ損耗費 10 t 積級 良好 供用日 】	m3	1			CB227010 管理費区分 無
計						
単価						

1次単価表 <01>

単-67号

単価適用年月	20260306
歩掛適用年月	20260306
労務調整-超過-規制	1.000-00000020

名称	規格 / 条件	単位	数量	単価	金額	摘要	
名 称 殻処分 規 格 アスファルト殻【アスファルト塊受入費 30 ~ 50 cm程度の大きさ】		単位	m3		数量	1	単価
処分費 (t)	【アスファルト塊受入費 30 ~ 50 cm程度の大きさ】	t	2.27			WB020052 管理費区分 T 単-152号	
計							
単価							

1次単価表 <01>

単-68号

単価適用年月	20260306
歩掛適用年月	20260306
労務調整-超過-規制	1.000-00000020

名称	規格	単位	数量	単価	金額	摘要
汚泥処分		m3			1	
名称	規格 / 条件	単位	数量	単価	金額	摘要
産業廃棄物中間処理料金	汚泥 含水率 85%以上 (計量費含む) 無機性汚泥	t	1.1			ZKD5605800 管理費区分 T 地方資材単価
産業廃棄物中間処理料金	循環税相当額 汚泥 含水率 85%以上 (計量費含む) 無機性汚泥	t	1.1			ZKD5605900 管理費区分 9 地方資材単価
計						
単価						

1次単価表 <01>

単-69号

単価適用年月	20260306
歩掛適用年月	20260306
労務調整-超過-規制	1.000-00000020

名称	規格 / 条件	単位	数量	単価	金額	摘要
舗装版切断	舗装版種別 = アスファルト舗装版 : アスファルト舗装版厚 = 15cm以下 : 費用の内訳 = 全ての費用 :	m	1			CB430510 管理費区分 無
計						
単価						

1次単価表 <01>

単-70号

単価適用年月	20260306
歩掛適用年月	20260306
労務調整-超過-規制	1.000-00000020

名称	舗装版破碎				単位	m2	数量	1	単価	
規格	アスファルト舗装版 15cm以下				単位		数量		単価	
名称	規格 / 条件	単位	数量	単価	金額	摘要				
舗装版破碎	舗装版種別 = アスファルト舗装版 : 障害等の有無 = 無し : 騒音振動対策 = 不要 : 舗装版厚 = 15cm 以下 : 積込作業の有無 = 有り : 費用の内訳 = 全ての費用 :	m 2	1			CB430310 管理費区分 無				
計										
単価										

1次単価表 <01>

単-71号

単価適用年月	20260306
歩掛適用年月	20260306
労務調整-超過-規制	1.000-00000020

名称	不陸整正				単位	m2	数量	1	単価	
規格	無し				単位		数量			
名称	規格 / 条件	単位	数量	単価	金額	摘要				
不陸整正	補足材料の有無 = 無し : 費用の内訳 = 全ての費用 :	m 2	1			CB410010 管理費区分 無				
計										
単価										

1次単価表 <01>

単-72号

単価適用年月	20260306
歩掛適用年月	20260306
労務調整-超過-規制	1.000-00000020

名称	凍上抑制層				単位	m2	数量	1	単価	
規格	切込砂利0~80mm級t=600mm【切込砂利 0 ~ 8 0 mm】				単位		数量			
名称	規格 / 条件	単位	数量	単価	金額	摘要				
下層路盤 (車道・路肩部)	全仕上り厚 (実数入力) = 600mm : 施工区分 = 3層施工 : 材料 = 路盤材 (各種) : 費用の内訳 = 全ての費用 : 【切込砂利 0 ~ 8 0 mm】	m 2	1			CB410030 管理費区分 無				
計										
単価										

1次単価表 <01>

単-73号

単価適用年月	20260306
歩掛適用年月	20260306
労務調整-超過-規制	1.000-00000020

名称	凍上抑制層				単位	m2	数量	1	単価	
規格	切込砂利0~80mm級t=388mm【切込砂利 0 ~ 8 0 mm】				単位		数量		単価	
名称	規格 / 条件	単位	数量	単価	金額	摘要				
下層路盤 (車道・路肩部)	全仕上り厚 (実数入力) = 388mm : 施工区分 = 2層施工 : 材料 = 路盤材 (各種) : 費用の内訳 = 全ての費用 : 【切込砂利 0 ~ 8 0 mm】	m 2	1			CB410030 管理費区分 無				
計										
単価										

1次単価表 <01>

単-74号

単価適用年月	20260306
歩掛適用年月	20260306
労務調整-超過-規制	1.000-00000020

名称	凍上抑制層				単位	m2	数量	1	単価	
規格	切込砂利0~80mm級t=212mm【切込砂利 0 ~ 8 0 mm】				単位		数量			
名称	規格 / 条件	単位	数量	単価	金額	摘要				
下層路盤 (車道・路肩部)	全仕上り厚 (実数入力) = 212mm : 施工区分 = 2層施工 : 材料 = 路盤材 (各種) : 費用の内訳 = 全ての費用 : 【切込砂利 0 ~ 8 0 mm】	m 2	1			CB410030 管理費区分 無				
計										
単価										

1次単価表 <01>

単-75号

単価適用年月	20260306
歩掛適用年月	20260306
労務調整-超過-規制	1.000-00000020

名称	凍上抑制層				単位	m2	数量	1	単価	
規格	切込砂利0~80mm級t=170mm【切込砂利 0 ~ 8 0 mm】				単位		数量		単価	
名称	規格 / 条件	単位	数量	単価	金額	摘要				
下層路盤 (歩道部)	全仕上り厚 (実数入力) = 170mm : 施工区分 = 1層施工 : 材料 = 路盤材 (各種) : 費用の内訳 = 全ての費用 : 【切込砂利 0 ~ 8 0 mm】	m 2	1			CB410031 管理費区分 無				
計										
単価										

1次単価表 <01>

単-76号

単価適用年月	20260306
歩掛適用年月	20260306
労務調整-超過-規制	1.000-00000020

名称	規格 / 条件	単位	数量	単価	金額	摘要
下層路盤(車道・路肩部)	切込砂利0~40mm級 t=300mm【切込砂利 0 ~ 4 0 mm】	m2	1			
名称	規格 / 条件	単位	数量	単価	金額	摘要
下層路盤(車道・路肩部)	全仕上り厚(実数入力) = 300mm : 施工区分 = 2層施工 : 材料 = 路盤材(各種) : 費用の内訳 = 全ての費用 : 【切込砂利 0 ~ 4 0 mm】	m 2	1			CB410030 管理費区分 無
計						
単価						

1次単価表 <01>

単-77号

単価適用年月	20260306
歩掛適用年月	20260306
労務調整-超過-規制	1.000-00000020

名称	規格 / 条件	単位	数量	単価	金額	摘要
下層路盤(歩道部)	切込砂利0~40mm t=100mm【切込砂利 0 ~ 4 0 mm】	m2	1			
下層路盤(歩道部)	全仕上り厚(実数入力) = 100mm : 施工区分 = 1層施工 : 材料 = 路盤材(各種) : 費用の内訳 = 全ての費用 : 【切込砂利 0 ~ 4 0 mm】	m 2	1			CB410031 管理費区分 無
計						
単価						

1次単価表 <01>

単-78号

単価適用年月	20260306
歩掛適用年月	20260306
労務調整-超過-規制	1.000-00000020

名称	規格 / 条件	単位	数量	単価	金額	摘要
上層路盤(車道・路肩部)	再生アスファルト安定処理 t=5cm 3.0<W【再生アスファルト安定処理 A s 量 3 . 5 ~ 5 . 5 % 配合率 5 0 % 車道用】 【アスファルト乳剤 P K - 3 プライムコート用】	m2	1			CB410040 管理費区分 無
計						
単価						

1次単価表 <01>

単-79号

単価適用年月	20260306
歩掛適用年月	20260306
労務調整-超過-規制	1.000-00000020

名称	規格 / 条件	単位	数量	単価	金額	摘要
基層(車道・路肩部)	再生粗粒度アスコン t=4cm 3.0<W【再生粗粒度アスファルト混合物 A s 量 4 . 5 ~ 6 . 5 % 配合率 5 0 % 車道用】 【アスファルト乳剤 P K - 4 タックコート用】	m2	1			CB410240 管理費区分 無
計						
単価						

1次単価表 <01>

単-80号

単価適用年月	20260306
歩掛適用年月	20260306
労務調整-超過-規制	1.000-00000020

名称	規格 / 条件	単位	数量	単価	金額	摘要
表層(車道・路肩部)	再生密粒度アスコン t=5cm 3.0<W【再生密粒度アスファルト混合物 1 3 F A s 5 . 5 ~ 6 . 3 % 率 5 0 % 車道用】 【アスファルト乳剤 P K - 3 プライムコート用】	m2	1			CB410260 管理費区分 無
計						
単価						

1次単価表 <01>

単-81号

単価適用年月	20260306
歩掛適用年月	20260306
労務調整-超過-規制	1.000-00000020

名称	規格 / 条件	単位	数量	単価	金額	摘要
表層(車道・路肩部)	再生密粒度アスコン t=3cm 3.0<W【再生密粒度アスファルト混合物 1 3 F A s 5 . 5 ~ 6 . 3 % 率 5 0 % 車道用】 【アスファルト乳剤 P K - 4 タックコート用】	m2	1			CB410260 管理費区分 無
計						
単価						

1次単価表 <01>

単-82号

単価適用年月	20260306
歩掛適用年月	20260306
労務調整-超過-規制	1.000-00000020

名称	規格 / 条件	単位	数量	単価	金額	摘要
表層(車道・路肩部)	再生密粒度アスコン t=3cm W<1.4【再生密粒度アスファルト混合物 1 3 F A s 5 . 5 ~ 6 . 3 % 率 5 0 % 車道用】 【アスファルト乳剤 P K - 3 プライムコート用】	m2	1			CB410260 管理費区分 無
計						
単価						

1次単価表 <01>

単-83号

単価適用年月	20260306
歩掛適用年月	20260306
労務調整-超過-規制	1.000-00000020

名称	規格	単位	数量	単価	金額	摘要
表層(歩道部)	歩道用再生細粒度アスコン t=3cm W<1.4【再生細粒度アスファルト混合物 A s 量 7 . 5 ~ 9 . 5 % 配合率 5 0 % 歩道用】【アスファルト乳剤 P K - 3 プライムコート用】	m2	1			
名称	規格 / 条件	単位	数量	単価	金額	摘要
表層(歩道部)	平均幅員 = 1.4m未満 (仕上厚50mm以下) : 1層当平均仕上厚 50mm以下 = 30mm : 材料 = 各種 (2.10以上2.20t/m3未満) : 瀝青材料種類 = プライムコート (各種) : 費用の内訳 = 全ての費用 : 【再生細粒度アスファルト混合物 A s 量 7 . 5 ~ 9 . 5 % 配合率 5 0 % 歩道用】 【アスファルト乳剤 P K - 3 プライムコート用】	m 2	1			CB410261 管理費区分 無
計						
単価						

1次単価表 <01>

単-84号

単価適用年月	20260306
歩掛適用年月	20260306
労務調整-超過-規制	1.000-00000020

名称	溶融式区画線				単位	m	数量	1	単価	
規格	停止線 実線 w=45cm				単位		数量		単価	
名称	規格 / 条件	単位	数量	単価	金額	摘要				
区画線設置	夜間作業の有無 = 無し : 施工方法区分 = 溶融式手動 : 豪雪補正の有無 = 有り : 規格・仕様区分 = 実線 45cm : 時間的制約の有無 = 無し : 塗布厚 = 1.5mm : 排水性舗装に施工する場合の補正 = 無し : 未供用区間の場合の補正 = 無し : 溶融式塗料規格 = 含有量15 ~ 18% : 塗料区分 = 白 : プライマー規格 = アスファルト舗装 : 費用の内訳 = 全ての費用 :	m	1			WB821210 管理費区分 無 単-153号				
計										
単価										

1次単価表 <01>

単-85号

単価適用年月	20260306
歩掛適用年月	20260306
労務調整-超過-規制	1.000-00000020

名称	規格	単位	数量	単価	金額	摘要
外側線 実線 常温式 w=15cm		m	1			
区画線設置	夜間作業の有無 = 無し : 施工方法区分 = ペイント式溶剤型 : 豪雪補正の有無 = 有り : 規格・仕様区分 = 実線 15cm : 時間的制約の有無 = 無し : 未供用区間の場合の補正 = 無し : ペイント式塗料規格 = 常温 : 塗料区分 = 白 : 費用の内訳 = 全ての費用 :	m	1			WB821210 管理費区分 無 単-154号
計						
単価						

1次単価表 <01>

単-86号

単価適用年月	20260306
歩掛適用年月	20260306
労務調整-超過-規制	1.000-00000020

名称	ヒューム管撤去				単位	m	数量	1	単価	
規格	450				単位		数量		単価	
名称	規格 / 条件	単位	数量	単価	金額	摘要				
鉄筋コンクリート管撤去工	呼び径 = 呼び径450mm :	m	1			DGD10950 管理費区分 無 単-155号				
計										
単価										

1次単価表 <01>

単-87号

単価適用年月	20260306
歩掛適用年月	20260306
労務調整-超過-規制	1.000-00000020

名称	規格	単位	基	数量	単価	金額	単価
集水桝撤去	200kgを超え400kg以下			1			
名称	規格 / 条件	単位	数量	単価	金額	摘要	
プレキャスト集水桝	作業区分 = 撤去 : 製品質量 (kg/基) = 200kg を超え400kg以下 : 費用の内訳 = 全ての費用 :	基	1			CB222800 管理費区分 無	
計							
単価							

1次単価表 <01>

単-88号

単価適用年月	20260306
歩掛適用年月	20260306
労務調整-超過-規制	1.000-00000020

名称	規格 / 条件	単位	数量	単価	金額	摘要
ます撤去工	C型汚水桝	式	1			WYB00404 管理費区分 無 単-156号 管路管理積算資料
計						
単価						

1次単価表 <01>

単-89号

単価適用年月	20260306
歩掛適用年月	20260306
労務調整-超過-規制	1.000-00000020

名称	波付き加工管撤去				単位	m	数量	1	単価	
規格	撤去 波状管 450				単位		数量		単価	
名称	規格 / 条件	単位	数量	単価	金額	摘要				
暗渠排水管	作業区分 = 撤去 : 管種別 = 波状管 : 呼び径 = 450 ~ 600mm :	m	1			CB222770 管理費区分 無				
計										
単価										

1次単価表 <01>

単-90号

単価適用年月	20260306
歩掛適用年月	20260306
労務調整-超過-規制	1.000-00000020

名称	硬質塩化ビニル管撤去工				単位	m	数量	1	単価	
規格	VU管 100				単位		数量		単価	
名称	規格 / 条件	単位	数量	単価	金額	摘要				
硬質塩化ビニル管撤去工	呼び径 = 呼び径100mm :	m	1			DGD10960 管理費区分 無 単-157号				
計										
単価										

1次単価表 <01>

単-91号

単価適用年月	20260306
歩掛適用年月	20260306
労務調整-超過-規制	1.000-00000020

名称	硬質塩化ビニル管撤去工				単位	m	数量	1	単価	
規格	VU管 150				単位		数量		単価	
名称	規格 / 条件	単位	数量	単価	金額	摘要				
硬質塩化ビニル管撤去工	呼び径 = 呼び径150mm :	m	1			DGD10960 管理費区分 無 単-158号				
計										
単価										

1次単価表 <01>

単-92号

単価適用年月	20260306
歩掛適用年月	20260306
労務調整-超過-規制	1.000-00000020

名称	規格 / 条件	単位	数量	単価	金額	摘要
名 殻運搬 規 ンクリト(鉄筋)構造物とりこわし【ダンプトラック [オンロード・ディーゼル] 1 0 t 積級 】【タイヤ損耗費 1 0 t 積級 良好 供用日 】		単位	m3	数量	1	単価
名称	規格 / 条件	単位	数量	単価	金額	摘要
殻運搬	殻発生作業 = ンクリト (鉄筋) 構造物とりこわし : 積込工法区分 = 機械積込 : DID区間の有無 = 有り : 運搬距離 (km) (DID区間の有無) = 3.3km以下 : 費用の内訳 = 全ての費用 : 【ダンプトラック [オンロード・ディーゼル] 1 0 t 積級 】【タイヤ損耗費 1 0 t 積級 良好 供用日 】	m 3	1			CB227010 管理費区分 無
計						
単価						

1次単価表 <01>

単-93号

単価適用年月	20260306
歩掛適用年月	20260306
労務調整-超過-規制	1.000-00000020

名称		単位	数量	単価	金額	摘要
名	殻処分	m3				
規	コンクリート殻(鉄筋)【処分費 】	単位			1	単価
格						
名称	規格 / 条件	単位	数量	単価	金額	摘要
処分費 (t)	【処分費 】	t	2.5			WB020052 管理費区分 有 単-159号
計						
単価						

1次単価表 <01>

単-94号

単価適用年月	20260306
歩掛適用年月	20260306
労務調整-超過-規制	1.000-00000020

名称	規格 / 条件	単位	数量	単価	金額	摘要
発生材運搬						
規格 廃プラスチック					1	
現場発生品及び支給品運搬	トラック規格 = 2t積 2t吊 : 片道運搬距離 = 8.4km : 1回当り平均積載質量 = 0.1 t :	回	1			D9820790 管理費区分 無 単-160号
計						
単価						

1次単価表 <01>

単-95号

単価適用年月	20260306
歩掛適用年月	20260306
労務調整-超過-規制	1.000-00000020

名称	規格	単位	数量	単価	金額	摘要
発生材処分	廃プラスチック	t	1			
産業廃棄物中間処理料金	廃プラスチック類	t	1			ZKD5648000 管理費区分 T 地方資材単価
産業廃棄物中間処理料金	循環税相当額 廃プラスチック類	t	1			ZKD5648100 管理費区分 9 地方資材単価
計						
単価						

1次単価表 <01>

単-96号

単価適用年月	20260306
歩掛適用年月	20260306
労務調整-超過-規制	1.000-00000020

名称	規格 / 条件	単位	数量	単価	金額	摘要
雨水枡		基				
規格	撤去再設置	単位			1	単価
名称	規格 / 条件	単位	数量	単価	金額	摘要
プレキャスト集水枡	作業区分 = 据付・撤去：製品質量 (kg/基) = 200kgを超え400kg以下：基礎碎石の有無 = 有り：費用の内訳 = 全ての費用：	基	1			CB222800 管理費区分 無
計						
単価						

1次単価表 <01>

単-97号

単価適用年月	20260306
歩掛適用年月	20260306
労務調整-超過-規制	1.000-00000020

名称	規格	単位	数量	単価	金額	摘要
歩車道境界ブロック	再利用	m	1			
名称	規格 / 条件	単位	数量	単価	金額	摘要
歩車道境界ブロック撤去	再利用区分 = 再利用 :	m	1			CB422540 管理費区分 無
計						
単価						

1次単価表 <01>

単-98号

単価適用年月	20260306
歩掛適用年月	20260306
労務調整-超過-規制	1.000-00000020

名称	歩車道境界ブロック				単位	m	数量	1	単価	
規格	再利用設置【生コンクリート 混合B種 C-1 (-)-8-20(25)】				単位		数量		単価	
名称	規格 / 条件	単位	数量	単価	金額	摘要				
歩車道境界ブロック	作業区分 = 再利用設置 : ブロック規格 = 各種600-1000mm以下50-150kg未満 : 基礎碎石規格 = 無し : 均し基礎コンクリート規格 = 生コンクリート (各種) : 養生工の有無 = 有り : 【生コンクリート 混合B種 C-1 (-)-8-20(25)】	m	1			CB422510 管理費区分 無				
計										
単価										

1次単価表 <01>

単-99号

単価適用年月	20260306
歩掛適用年月	20260306
労務調整-超過-規制	1.000-00000020

名称	規格	単位	数量	単価	金額	摘要
交通誘導警備員		人日	1			WB010211 管理費区分 無 単-161号
計						
単価						

1次単価表 <01>

単-100号

単価適用年月	20260306
歩掛適用年月	20260306
労務調整-超過-規制	1.000-00000020

名称	規格	単位	数量	単価	金額	摘要
交通誘導警備員		人日	1			WB010212 管理費区分 無 単-162号
計						
単価						

1次単価表 <01>

単-101号

単価適用年月	20260306
歩掛適用年月	20260306
労務調整-超過-規制	1.000-00000020

名称	規格	単位	数量	単価	金額	摘要
仮設材運搬費	H=4.5【積込み荷卸し費（仮設材等） 】	t			1	
名称	規格 / 条件	単位	数量	単価	金額	摘要
仮設材等の運搬（鋼矢板、H形鋼、覆工板、敷鉄板等）	発注機関区分 = 北海道・東北・北陸・中・四国・九州：片道運搬距離（実数入力）= 5.2km：製品長区分 = 12m以内：運搬割増率 = 各種（実数入力）：運搬割増率（実数入力）= 0無：その他の諸料金の有無 = 無：	t	2			WB010020 管理費区分 無 単-163号
仮設材等の積込み取卸し費	作業区分 = 積込み、取卸し（往復分）： 【積込み荷卸し費（仮設材等） 】	t	1			WB010030 管理費区分 無 単-164号
計						
単価						

1次単価表 <01>

単-102号

単価適用年月	20260306
歩掛適用年月	20260306
労務調整-超過-規制	1.000-00000020

名称	規格	単位	数量	単価	金額	摘要
仮設材運搬費	H=3.0【積込み荷卸し費（仮設材等） 】	t			1	
名称	規格 / 条件	単位	数量	単価	金額	摘要
仮設材等の運搬（鋼矢板、H形鋼、覆工板、敷鉄板等）	発注機関区分 = 北海道・東北・北陸・中・四国・九州：片道運搬距離（実数入力）= 5.2km：製品長区分 = 12m以内：運搬割増率 = 各種（実数入力）：運搬割増率（実数入力）= 0無：その他の諸料金の有無 = 無：	t	2			WB010020 管理費区分 無 単-163号
仮設材等の積込み取卸し費	作業区分 = 積込み、取卸し（往復分）： 【積込み荷卸し費（仮設材等） 】	t	1			WB010030 管理費区分 無 単-164号
計						
単価						

1次単価表 <01>

単-103号

単価適用年月	20260306
歩掛適用年月	20260306
労務調整-超過-規制	1.000-00000020

名称	規格	単位	数量	単価	金額	摘要
仮設材運搬費	H=2.0【積込み荷卸し費（仮設材等） 】	t			1	
名称	規格 / 条件	単位	数量	単価	金額	摘要
仮設材等の運搬（鋼矢板、H形鋼、覆工板、敷鉄板等）	発注機関区分 = 北海道・東北・北陸・中・四国・九州：片道運搬距離（実数入力）= 5.2km：製品長区分 = 12m以内：運搬割増率 = 各種（実数入力）：運搬割増率（実数入力）= 0無：その他の諸料金の有無 = 無：	t	2			WB010020 管理費区分 無 単-163号
仮設材等の積込み取卸し費	作業区分 = 積込み、取卸し（往復分）： 【積込み荷卸し費（仮設材等） 】	t	1			WB010030 管理費区分 無 単-164号
計						
単価						

1次単価表 <01>

単-104号

単価適用年月	20260306
歩掛適用年月	20260306
労務調整-超過-規制	1.000-00000020

名称	規格	単位	数量	単価	金額	単価
仮設材運搬費	覆工板・山留材 H-250・300【積込み荷卸し費（仮設材等） 】	t			1	
名称	規格 / 条件	単位	数量	単価	金額	摘要
仮設材等の運搬（鋼矢板、H形鋼、覆工板、敷鉄板等）	発注機関区分 = 北海道・東北・北陸・中・四国・九州：片道運搬距離（実数入力）= 156km：製品長区分 = 12m以内：運搬割増率 = 各種（実数入力）：運搬割増率（実数入力）= 0無：その他の諸料金の有無 = 無：	t	2			WB010020 管理費区分 無 単-165号
仮設材等の積込み取卸し費	作業区分 = 積込み、取卸し（往復分）： 【積込み荷卸し費（仮設材等） 】	t	1			WB010030 管理費区分 無 単-164号
計						
単価						

参考資料(1) <01>

単-105号

DGD10030

単価適用年月	20260306
歩掛適用年月	20260306
労務調整-超過-規制	1.000-00000020

名称	規格 / 条件	単位	数量	単価	金額	摘要
機械掘削工(ハッホ)		人	1.1			R0125 管理費区分 無 二省労務単価 Z1
排対(2次)山積0.8m3(平0.6m3)		人	2.6			R0102 管理費区分 無 二省労務単価 Z1
ハッホ加-排対(2次) 山積0.8m3(平積0.6m3)		時間	6			DGD10037 管理費区分 無 単-166号 Z1
諸雑費(まるめ)		式	1			ZS3000004 管理費区分 無 ZZ1
計						
単価						

参考資料(1) <01>

単-106号

DGD10150

単価適用年月	20260306
歩掛適用年月	20260306
労務調整-超過-規制	1.000-00000020

名称	発生土運搬工(10t積級) 機械積込み				単位	m3	数量	100	単価	
規格	0.5km DID区間あり 排対(2次)山積0.8m3(平0.60m3) 良好				単位		数量		単価	
名称	規格 / 条件	単位	数量	単価	金額	摘要				
ダンプトラックオンロード・ティセブル 10t積級	機械損耗部品補正 = 良好:	日	0.9			DGD10170 管理費区分 無 単-167号				
計										
単価										

参考資料(1) <01>

単-107号

DGD10150

単価適用年月	20260306
歩掛適用年月	20260306
労務調整-超過-規制	1.000-00000020

名称	発生土運搬工(10t積級) 機械積込み				単位	m3	数量	100	単価	
規格	3.4km DID区間あり 排対(2次)山積0.8m3(平0.60m3) 良好				単位		数量		単価	
	名称	規格/条件	単位	数量	単価	金額	摘要			
	ダンプトラックオート・ティール 10t積級	機械損耗部品補正 = 良好:	日	1.8			DGD10170 管理費区分 無 単-167号			
計										
単価										

参考資料(1) <01>

単-108号

DGD10130

単価適用年月	20260306
歩掛適用年月	20260306
労務調整-超過-規制	1.000-00000020

名称	規格 / 条件	単位	数量	単価	金額	摘要
機械投入埋戻工(ハックル)		m3				
規格	排対(2次)山積0.8m3(平0.6m3) 90m3/100m3	単位			100	単価
名称	規格 / 条件	単位	数量	単価	金額	摘要
土木一般世話役	割増対象賃金比 0.753	人	2.5			R0125 管理費区分 無 二省労務単価 Z1
普通作業員	割増対象賃金比 0.842	人	3.8			R0102 管理費区分 無 二省労務単価 Z1
ハックル加ラ排対(2次) 山積0.8m3(平積0.6m3)		時間	4.5			DGD10037 管理費区分 無 単-166号 Z1
タンパ締固め	費用の内訳 = 全ての費用 :	m 3	90			CB210450 管理費区分 無 Z1
諸雑費(まるめ)		式	1			ZS3000004 管理費区分 無 ZZ1
計						
単価						

参考資料(1) <01>

単-109号

WYB00406

単価適用年月	20260306
歩掛適用年月	20260306
労務調整-超過-規制	1.000-00000020

名称	規格	単位	数量	単価	金額	摘要
PC鋼材による縦締め		m			10	
名称	規格 / 条件	単位	数量	単価	金額	摘要
土木一般世話役	割増対象賃金比 0.753	人	1			R0125 管理費区分 無 二省労務単価 Z1
特殊作業員	割増対象賃金比 0.780	人	2.1			R0101 管理費区分 無 二省労務単価 Z1
普通作業員	割増対象賃金比 0.842	人	2.27			R0102 管理費区分 無 二省労務単価 Z1
諸雑費	Z1の合計金額に1.1%を乗じた金額を算出する。	式	1			ZS7H10210 管理費区分 無 ZZ1
計						
単価						

参考資料(1) <01>

単-110号

DGD10200

単価適用年月	20260306
歩掛適用年月	20260306
労務調整-超過-規制	1.000-00000020

名称	規格 / 条件	単位	数量	単価	金額	摘要
鉄筋コンクリート管布設工		m				
規格	呼び径1200mm 標準(1.0)	単位			10	単価
名称	規格 / 条件	単位	数量	単価	金額	摘要
土木一般世話役	割増対象賃金比 0.753	人	0.49			R0125 管理費区分 無 二省労務単価 Z1
特殊作業員	割増対象賃金比 0.780	人	0.98			R0101 管理費区分 無 二省労務単価 Z1
普通作業員	割増対象賃金比 0.842	人	1.47			R0102 管理費区分 無 二省労務単価 Z1
ラフテレーンクレーン [油圧伸縮ジブ型]	2.5 t 吊 排出ガス対策型基準値及び低・超低騒音型によらず適用 クレーン建設業者置場渡し	日	0.49			L001130006 管理費区分 無 刊行物単価
諸雑費(率+まるめ)	Z1の合計金額に1%を乗じた金額を算出する。	式	1			ZS8000004 管理費区分 無 ZZ1
計						
単価						

参考資料(1) <01>

単-111号

DGD60020

単価適用年月	20260306
歩掛適用年月	20260306
労務調整-超過-規制	1.000-00000020

名称	リブ付硬質塩ビ管設置工 (市場単価)				単位	m	数量	1	単価	
規格	呼び径 300mm 20m以上 無 無				単位		数量		単価	
	名称	規格 / 条件	単位	数量	単価	金額	摘要			
	リブ付硬質塩化ビニル管設置工	管径300mm 材工共	m	1			Q2G1020040 管理費区分 無 刊行物単価 Z1			
	諸雑費(まるめ)		式	1			ZS3000004 管理費区分 無 ZZ1			
	計									
	単価									

参考資料(1) <01>

単-112号

DGD10850

単価適用年月	20260306
歩掛適用年月	20260306
労務調整-超過-規制	1.000-00000020

名称	規格	単位	数量	単価	金額	摘要
まず接続工					1	
名称	規格 / 条件	単位	数量	単価	金額	摘要
特殊作業員	割増対象賃金比 0.780	人	0.065			R0101 管理費区分 無 二省労務単価 Z1
普通作業員	割増対象賃金比 0.842	人	0.065			R0102 管理費区分 無 二省労務単価 Z1
諸雑費(まるめ)		式	1			ZS3000004 管理費区分 無 ZZ1
計						
単価						

参考資料(1) <01>

単-113号

WF851500

単価適用年月	20260306
歩掛適用年月	20260306
労務調整-超過-規制	1.000-00000020

名称	規格	単位	数量	単価	金額	摘要
モルタル充填		m 3	1			
名称	規格 / 条件	単位	数量	単価	金額	摘要
生モルタル	配合 1 : 3 混合 B 種 C=530	m 3	1			ZKD1813000 管理費区分 無 地方資材単価
計						
単価						

参考資料(1) <01>

単-114号

WB020052

単価適用年月	20260306
歩掛適用年月	20260306
労務調整-超過-規制	1.000-00000020

名称	規格	単位	数量	単価	金額	摘要
処分費(t)		t	100			
名称	規格/条件	単位	数量	単価	金額	摘要
コンクリート塊受入費	有筋 30cm程度の大きさ	t	100			ZKD4004000 管理費区分 T 地方資材単価
計						
単価						

参考資料(1) <01>

単-115号

DGD60060

単価適用年月	20260306
歩掛適用年月	20260306
労務調整-超過-規制	1.000-00000020

名称	砕石基礎設置工(機械施工)(市場単価)				単位	m3	数量	1	単価	
規格	10m3未満 無 無				単位		数量		単価	
名称	規格/条件	単位	数量	単価	金額	摘要				
砕石基礎工(手間のみ)	機械施工 手間のみ	m3	1			Q2G1040020 管理費区分 無 刊行物単価 Z1				
諸雑費(まるめ)		式	1			ZS3000004 管理費区分 無 ZZ1				
計										
単価										

参考資料(1) <01>

単-116号

DGD60060

単価適用年月	20260306
歩掛適用年月	20260306
労務調整-超過-規制	1.000-00000020

名称	砕石基礎設置工(機械施工)(市場単価)				単位	m3	数量	1	単価	
規格	10m3以上 無 無				単位		数量		単価	
名称	規格/条件	単位	数量	単価	金額	摘要				
砕石基礎工(手間のみ)	機械施工 手間のみ	m3	1			Q2G1040020 管理費区分 無 刊行物単価 Z1				
諸雑費(まるめ)		式	1			ZS3000004 管理費区分 無 ZZ1				
計										
単価										

参考資料(1) <01>

単-117号

DGD10240

単価適用年月	20260306
歩掛適用年月	20260306
労務調整-超過-規制	1.000-00000020

名称	規格 / 条件	単位	数量	単価	金額	摘要
建込工 (たて込み簡易土留)		m				
規格	掘削深4.5m以下	単位			10	単価
名称	規格 / 条件	単位	数量	単価	金額	摘要
土木一般世話役	割増対象賃金比 0.753	人	0.42			R0125 管理費区分 無 二省労務単価 Z1
特殊作業員	割増対象賃金比 0.780	人	0.42			R0101 管理費区分 無 二省労務単価 Z1
普通作業員	割増対象賃金比 0.842	人	0.84			R0102 管理費区分 無 二省労務単価 Z1
バックホウ クレーン付2.9t(1次) 山積0.45m3 平積0.35m3		時間	2			DGD10034 管理費区分 無 単-168号 Z1
諸雑費(まるめ)		式	1			ZS3000004 管理費区分 無 ZZ1
計						
単価						

参考資料(1) <01>

単-118号

DGD10250

単価適用年月	20260306
歩掛適用年月	20260306
労務調整-超過-規制	1.000-00000020

名称	規格 / 条件	単位	数量	単価	金額	摘要
引抜工 (たて込み簡易土留)	掘削深4.5m以下 標準 (1.0)	m			10	
土木一般世話役	割増対象賃金比 0.753	人	0.24			R0125 管理費区分 無 二省労務単価 Z1
特殊作業員	割増対象賃金比 0.780	人	0.24			R0101 管理費区分 無 二省労務単価 Z1
普通作業員	割増対象賃金比 0.842	人	0.48			R0102 管理費区分 無 二省労務単価 Z1
ラフテレーンクレーン [油圧伸縮ジブ型]	16t吊 排出ガス対策型基準値及び低・超低騒音型によらず適用 クレーン建設業者置場渡し	日	0.24			L001130004 管理費区分 無 刊行物単価 Z1
諸雑費 (まるめ)		式	1			ZS3000004 管理費区分 無 ZZ1
計						
単価						

参考資料(1) <01>

単-119号

WYB00409

単価適用年月	20260306
歩掛適用年月	20260306
労務調整-超過-規制	1.000-00000020

名称	木製支保工					単位		数量	1	単価	
規格	1200					単位		数量	1	単価	
	名称	規格 / 条件	単位	数量	単価	金額	摘要				
	丸太	素材 未口径13cm未満 長さ3.7m未満 加工費含まず	m 3	0.002			ZAA4003500 管理費区分 無 刊行物単価				
	計										
	単価										

参考資料(1) <01>

単-120号

DGD10240

単価適用年月	20260306
歩掛適用年月	20260306
労務調整-超過-規制	1.000-00000020

名称	規格 / 条件	単位	数量	単価	金額	摘要
建込工 (たて込み簡易土留)		m				
掘削深4.0m以下		単位			10	単価
土木一般世話役	割増対象賃金比 0.753	人	0.36			R0125 管理費区分 無 二省労務単価 Z1
特殊作業員	割増対象賃金比 0.780	人	0.36			R0101 管理費区分 無 二省労務単価 Z1
普通作業員	割増対象賃金比 0.842	人	0.73			R0102 管理費区分 無 二省労務単価 Z1
バックホウ クレーン付2.9t(1次) 山積0.45m3 平積0.35m3		時間	1.9			DGD10034 管理費区分 無 単-168号 Z1
諸雑費(まるめ)		式	1			ZS3000004 管理費区分 無 ZZ1
計						
単価						

参考資料(1) <01>

単-121号

DGD10250

単価適用年月	20260306
歩掛適用年月	20260306
労務調整-超過-規制	1.000-00000020

名称	規格 / 条件	単位	数量	単価	金額	摘要
引抜工 (たて込み簡易土留)	掘削深4.0m以下 標準 (1.0)	m			10	
土木一般世話役	割増対象賃金比 0.753	人	0.21			R0125 管理費区分 無 二省労務単価 Z1
特殊作業員	割増対象賃金比 0.780	人	0.21			R0101 管理費区分 無 二省労務単価 Z1
普通作業員	割増対象賃金比 0.842	人	0.42			R0102 管理費区分 無 二省労務単価 Z1
ラフテレーンクレーン [油圧伸縮ジブ型]	16t吊 排出ガス対策型基準値及び低・超低騒音型によらず適用 クレーン建設業者置場渡し	日	0.21			L001130004 管理費区分 無 刊行物単価 Z1
諸雑費 (まるめ)		式	1			ZS3000004 管理費区分 無 ZZ1
計						
単価						

参考資料(1) <01>

単-122号

WYB00410

単価適用年月	20260306
歩掛適用年月	20260306
労務調整-超過-規制	1.000-00000020

名称	木製支保工					単位		数量	1	単価	
規格	1200					単位		数量	1	単価	
	名称	規格 / 条件	単位	数量	単価	金額	摘要				
	丸太	素材 未口径13cm未満 長さ3.7m未満 加工費含まず	m 3	0.002			ZAA4003500 管理費区分 無 刊行物単価				
	計										
	単価										

参考資料(1) <01>

単-123号

WYB00411

単価適用年月	20260306
歩掛適用年月	20260306
労務調整-超過-規制	1.000-00000020

名称	木製支保工					単位		数量	1	単価	
規格	2000 × 1400					単位		数量		単価	
	名称	規格 / 条件	単位	数量	単価	金額	摘要				
	丸太	素材 未口径13cm未満 長さ3.7m未満 加工費含まず	m 3	0.001			ZAA4003500 管理費区分 無 刊行物単価				
	計										
	単価										

参考資料(1) <01>

単-124号

DGD10240

単価適用年月	20260306
歩掛適用年月	20260306
労務調整-超過-規制	1.000-00000020

名称	規格 / 条件	単位	数量	単価	金額	摘要
建込工 (たて込み簡易土留)		m				
掘削深3.5m以下		単位			10	単価
土木一般世話役	割増対象賃金比 0.753	人	0.31			R0125 管理費区分 無 二省労務単価 Z1
特殊作業員	割増対象賃金比 0.780	人	0.31			R0101 管理費区分 無 二省労務単価 Z1
普通作業員	割増対象賃金比 0.842	人	0.63			R0102 管理費区分 無 二省労務単価 Z1
バックホウ[クロー]排対(2次) 山積0.28m3(平積0.2m3)		時間	1.7			DGD10032 管理費区分 無 単-169号 Z1
諸雑費(まるめ)		式	1			ZS3000004 管理費区分 無 ZZ1
計						
単価						

参考資料(1) <01>

単-125号

DGD10250

単価適用年月	20260306
歩掛適用年月	20260306
労務調整-超過-規制	1.000-00000020

名称	規格 / 条件	単位	数量	単価	金額	摘要
引抜工 (たて込み簡易土留)	掘削深3.5m以下 標準 (1.0)	m			10	
土木一般世話役	割増対象賃金比 0.753	人	0.18			R0125 管理費区分 無 二省労務単価 Z1
特殊作業員	割増対象賃金比 0.780	人	0.18			R0101 管理費区分 無 二省労務単価 Z1
普通作業員	割増対象賃金比 0.842	人	0.37			R0102 管理費区分 無 二省労務単価 Z1
トラッククレーン [油圧伸縮ジブ型]	4.9t吊 リース置場渡し	日	0.18			L001120001 管理費区分 無 刊行物単価 Z1
諸雑費 (まるめ)		式	1			ZS3000004 管理費区分 無 ZZ1
計						
単価						

参考資料(1) <01>

単-126号

WYB00412

単価適用年月	20260306
歩掛適用年月	20260306
労務調整-超過-規制	1.000-00000020

名称	木製支保工					単位		数量	1	単価	
規格	1200					単位		数量	1	単価	
	名称	規格 / 条件	単位	数量	単価	金額		摘要			
	丸太	素材 未口径13cm未満 長さ3.7m未満 加工費含まず	m 3	0.002				ZAA4003500 管理費区分 無 刊行物単価			
	計										
	単価										

参考資料(1) <01>

単-127号

DGD10240

単価適用年月	20260306
歩掛適用年月	20260306
労務調整-超過-規制	1.000-00000020

名称	規格 / 条件	単位	数量	単価	金額	摘要
建込工 (たて込み簡易土留)		m			10	
掘削深3.0m以下		単位				
名称	規格 / 条件	単位	数量	単価	金額	摘要
土木一般世話役	割増対象賃金比 0.753	人	0.27			R0125 管理費区分 無 二省労務単価 Z1
特殊作業員	割増対象賃金比 0.780	人	0.27			R0101 管理費区分 無 二省労務単価 Z1
普通作業員	割増対象賃金比 0.842	人	0.54			R0102 管理費区分 無 二省労務単価 Z1
バックホウ[如-ヲ]排対(2次) 山積0.28m3(平積0.2m3)		時間	1.5			DGD10032 管理費区分 無 単-169号 Z1
諸雑費(まるめ)		式	1			ZS3000004 管理費区分 無 ZZ1
計						
単価						

参考資料(1) <01>

単-128号

DGD10250

単価適用年月	20260306
歩掛適用年月	20260306
労務調整-超過-規制	1.000-00000020

名称	規格 / 条件	単位	数量	単価	金額	摘要
引抜工 (たて込み簡易土留)	掘削深3.0m以下 標準 (1.0)	m			10	
土木一般世話役	割増対象賃金比 0.753	人	0.16			R0125 管理費区分 無 二省労務単価 Z1
特殊作業員	割増対象賃金比 0.780	人	0.16			R0101 管理費区分 無 二省労務単価 Z1
普通作業員	割増対象賃金比 0.842	人	0.32			R0102 管理費区分 無 二省労務単価 Z1
トラッククレーン [油圧伸縮ジブ型]	4 . 9 t吊 リース置場渡し	日	0.16			L001120001 管理費区分 無 刊行物単価 Z1
諸雑費 (まるめ)		式	1			ZS3000004 管理費区分 無 ZZ1
計						
単価						

参考資料(1) <01>

単-129号

WYB00413

単価適用年月	20260306
歩掛適用年月	20260306
労務調整-超過-規制	1.000-00000020

名称	木製支保工					単位		数量	1	単価	
規格	1200					単位		数量	1	単価	
名称	規格 / 条件	単位	数量	単価	金額	摘要					
丸太	素材 未口径13cm未満 長さ3.7m未満 加工費含まず	m 3	0.002			ZAA4003500 管理費区分 無 刊行物単価					
計											
単価											

参考資料(1) <01>

単-130号

DGD10240

単価適用年月	20260306
歩掛適用年月	20260306
労務調整-超過-規制	1.000-00000020

名称	規格 / 条件	単位	数量	単価	金額	摘要
建込工 (たて込み簡易土留)		m				
掘削深2.5m以下		単位			10	単価
土木一般世話役	割増対象賃金比 0.753	人	0.23			R0125 管理費区分 無 二省労務単価 Z1
特殊作業員	割増対象賃金比 0.780	人	0.23			R0101 管理費区分 無 二省労務単価 Z1
普通作業員	割増対象賃金比 0.842	人	0.47			R0102 管理費区分 無 二省労務単価 Z1
バックホウ[クロー]排対(2次) 山積0.28m3(平積0.2m3)		時間	1.3			DGD10032 管理費区分 無 単-169号 Z1
諸雑費(まるめ)		式	1			ZS3000004 管理費区分 無 ZZ1
計						
単価						

参考資料(1) <01>

単-131号

DGD10250

単価適用年月	20260306
歩掛適用年月	20260306
労務調整-超過-規制	1.000-00000020

名称	規格 / 条件	単位	数量	単価	金額	摘要
引抜工 (たて込み簡易土留)	掘削深2.5m以下 標準 (1.0)	m	10			
土木一般世話役	割増対象賃金比 0.753	人	0.14			R0125 管理費区分 無 二省労務単価 Z1
特殊作業員	割増対象賃金比 0.780	人	0.14			R0101 管理費区分 無 二省労務単価 Z1
普通作業員	割増対象賃金比 0.842	人	0.27			R0102 管理費区分 無 二省労務単価 Z1
トラッククレーン [油圧伸縮ジブ型]	4.9t吊 リース置場渡し	日	0.14			L001120001 管理費区分 無 刊行物単価 Z1
諸雑費 (まるめ)		式	1			ZS3000004 管理費区分 無 ZZ1
計						
単価						

参考資料(1) <01>

単-132号

DGD10240

単価適用年月	20260306
歩掛適用年月	20260306
労務調整-超過-規制	1.000-00000020

名称	規格 / 条件	単位	数量	単価	金額	摘要
建込工 (たて込み簡易土留)		m			10	
掘削深2.0m以下		単位				
名称	規格 / 条件	単位	数量	単価	金額	摘要
土木一般世話役	割増対象賃金比 0.753	人	0.2			R0125 管理費区分 無 二省労務単価 Z1
特殊作業員	割増対象賃金比 0.780	人	0.2			R0101 管理費区分 無 二省労務単価 Z1
普通作業員	割増対象賃金比 0.842	人	0.4			R0102 管理費区分 無 二省労務単価 Z1
バックホウ[如-ヲ]排対(2次) 山積0.28m3(平積0.2m3)		時間	1.1			DGD10032 管理費区分 無 単-169号 Z1
諸雑費(まるめ)		式	1			ZS3000004 管理費区分 無 ZZ1
計						
単価						

参考資料(1) <01>

単-133号

DGD10250

単価適用年月	20260306
歩掛適用年月	20260306
労務調整-超過-規制	1.000-00000020

名称	規格 / 条件	単位	数量	単価	金額	摘要
引抜工 (たて込み簡易土留)	掘削深2.0m以下 標準 (1.0)	m			10	
土木一般世話役	割増対象賃金比 0.753	人	0.12			R0125 管理費区分 無 二省労務単価 Z1
特殊作業員	割増対象賃金比 0.780	人	0.12			R0101 管理費区分 無 二省労務単価 Z1
普通作業員	割増対象賃金比 0.842	人	0.23			R0102 管理費区分 無 二省労務単価 Z1
トラッククレーン [油圧伸縮ジブ型]	4.9t吊 リース置場渡し	日	0.12			L001120001 管理費区分 無 刊行物単価 Z1
諸雑費 (まるめ)		式	1			ZS3000004 管理費区分 無 ZZ1
計						
単価						

参考資料(1) <01>

単-134号

DGD10240

単価適用年月	20260306
歩掛適用年月	20260306
労務調整-超過-規制	1.000-00000020

名称	規格 / 条件	単位	数量	単価	金額	摘要
建込工 (たて込み簡易土留)		m			10	
掘削深1.5m以下		単位				
名称	規格 / 条件	単位	数量	単価	金額	摘要
土木一般世話役	割増対象賃金比 0.753	人	0.17			R0125 管理費区分 無 二省労務単価 Z1
特殊作業員	割増対象賃金比 0.780	人	0.17			R0101 管理費区分 無 二省労務単価 Z1
普通作業員	割増対象賃金比 0.842	人	0.35			R0102 管理費区分 無 二省労務単価 Z1
バックホウ[如-ヲ]排対(2次) 山積0.28m3(平積0.2m3)		時間	0.9			DGD10032 管理費区分 無 単-169号 Z1
諸雑費(まるめ)		式	1			ZS3000004 管理費区分 無 ZZ1
計						
単価						

参考資料(1) <01>

単-135号

DGD10250

単価適用年月	20260306
歩掛適用年月	20260306
労務調整-超過-規制	1.000-00000020

名称	規格 / 条件	単位	数量	単価	金額	摘要
引抜工 (たて込み簡易土留)	掘削深1.5m以下 標準 (1.0)	m	10			
土木一般世話役	割増対象賃金比 0.753	人	0.1			R0125 管理費区分 無 二省労務単価 Z1
特殊作業員	割増対象賃金比 0.780	人	0.1			R0101 管理費区分 無 二省労務単価 Z1
普通作業員	割増対象賃金比 0.842	人	0.2			R0102 管理費区分 無 二省労務単価 Z1
トラッククレーン [油圧伸縮ジブ型]	4.9t吊 リース置場渡し	日	0.1			L001120001 管理費区分 無 刊行物単価 Z1
諸雑費 (まるめ)		式	1			ZS3000004 管理費区分 無 ZZ1
計						
単価						

参考資料(1) <01>

単-136号

DGD10900

単価適用年月	20260306
歩掛適用年月	20260306
労務調整-超過-規制	1.000-00000020

名称	規格 / 条件	単位	数量	単価	金額	摘要
覆工板・受桁設置撤去工 開削覆工 設置面積100m2以下		単位	m2		100	単価
規格	設置・撤去 C付2.9t(2次)山0.8m3(平0.6m3)					
名称	規格 / 条件	単位	数量	単価	金額	摘要
土木一般世話役	割増対象賃金比 0.753	人	1.51			R0125 管理費区分 無 二省労務単価 Z1
とび工	割増対象賃金比 0.864	人	3.01			R0106 管理費区分 無 二省労務単価 Z1
溶接工	割増対象賃金比 0.835	人	1.51			R0113 管理費区分 無 二省労務単価 Z1
普通作業員	割増対象賃金比 0.842	人	1.51			R0102 管理費区分 無 二省労務単価 Z1
バックホウ クレーン付2.9t(2次) 山積0.8m3 平積0.6m3		日	1.51			DGD10893 管理費区分 無 単-170号
諸雑費	Z1の合計金額に9%を乗じた金額を算出する。	式	1			ZS7G00100 管理費区分 無 ZZ1
土木一般世話役	割増対象賃金比 0.753	人	0.92			R0125 管理費区分 無 二省労務単価 Z2
とび工	割増対象賃金比 0.864	人	1.83			R0106 管理費区分 無 二省労務単価 Z2

参考資料(1) <01>

単-136号

DGD10900

単価適用年月	20260306
歩掛適用年月	20260306
労務調整-超過-規制	1.000-00000020

名称	覆工板・受桁設置撤去工 開削覆工 設置面積100m2以下				単位	m2	数量	100	単価	
規格	設置・撤去 C付2.9t(2次)山0.8m3(平0.6m3)				単位		数量		単価	
名称	規格 / 条件	単位	数量	単価	金額	摘要				
溶接工	割増対象賃金比 0.835	人	0.92			R0113 管理費区分 無 二省労務単価 Z2				
普通作業員	割増対象賃金比 0.842	人	0.92			R0102 管理費区分 無 二省労務単価 Z2				
バックホウ クレーン付2.9t(2次) 山積0.8m3 平積0.6m3		日	0.92			DGD10893 管理費区分 無 単-170号				
諸雑費(率+まるめ)	Z2の合計金額に11%を乗じた金額を算出する。	式	1			ZS8000004 管理費区分 無 ZZ2				
計										
単価										

参考資料(1) <01>

単-137号

D9820790

単価適用年月	20260306
歩掛適用年月	20260306
労務調整-超過-規制	1.000-00000020

名称	規格 / 条件	単位	数量	単価	金額	摘要
現場発生品及び支給品運搬 現場 下水終末処理場 2t積 2t吊 5.2km 0.7t		人	0.098			R0102 管理費区分 無 二省労務単価 Z1
普通作業員	割増対象賃金比 0.842					
トラック [クレーン装置付]	補正なし 岩石工の割増対象にしない 普通 0時間 交替制を適用しない 0無 しない 0時間	時間	0.522			K0302009 管理費区分 無 単-171号 Z1
諸雑費 (まるめ)		式	1			ZS3000004 管理費区分 無 ZZ1
計						
単価						

参考資料(1) <01>

単-138号

DGD60070

単価適用年月	20260306
歩掛適用年月	20260306
労務調整-超過-規制	1.000-00000020

名称	規格	単位	箇所	数量	単価	金額	単価
組立マンホール設置工 (市場単価)	1号(900mm) 3m以下 4箇所未満 無 無			1			
名称	規格 / 条件	単位	数量	単価	金額	摘要	
組立マンホール工 1号(内径900mm)	マンホール深さ3m以下 手間のみ	箇所	1			Q2G1070040 管理費区分 無 刊行物単価 Z1	
諸雑費(まるめ)		式	1			ZS3000004 管理費区分 無 ZZ1	
計							
単価							

参考資料(1) <01>

単-139号

DGD10800

単価適用年月	20260306
歩掛適用年月	20260306
労務調整-超過-規制	1.000-00000020

名称	規格	単位	個	数量	単価	金額	単価
ブロック据付工 斜壁、直壁等又はスラブの作業	標準(1.0)					1	
名称	規格/条件	単位	数量	単価	金額	摘要	
土木一般世話役	割増対象賃金比 0.753	人	0.1			R0125 管理費区分 無 二省労務単価 Z1	
特殊作業員	割増対象賃金比 0.780	人	0.1			R0101 管理費区分 無 二省労務単価 Z1	
普通作業員	割増対象賃金比 0.842	人	0.2			R0102 管理費区分 無 二省労務単価 Z1	
トラッククレーン [油圧伸縮ジブ型]	4.9t吊 リース置場渡し	日	0.1			L001120001 管理費区分 無 刊行物単価	
諸雑費(率+まるめ)	Z1の合計金額に3%を乗じた金額を算出する。	式	1			ZS8000004 管理費区分 無 ZZ1	
計							
単価							

参考資料(1) <01>

単-140号

DGD60080

単価適用年月	20260306
歩掛適用年月	20260306
労務調整-超過-規制	1.000-00000020

名称	小型マンホール工(塩化ビニル製) (市場単価)				箇所		数量	1	単価	
規格	径300mm 起点中間形式 深2.0m以下 本管径150・200mm 5箇所未満 無 無 無				単位					
名称	規格 / 条件	単位	数量	単価	金額	摘要				
小型マンホール工(塩化ビニル)中間形式300mm	マンホール深さ2m以下本管径150,200mm 材工共	箇所	1			Q2G1080010 管理費区分 無 刊行物単価 Z1				
諸雑費(まるめ)		式	1			ZS3000004 管理費区分 無 ZZ1				
計										
単価										

参考資料(1) <01>

単-141号

DGD60090

単価適用年月	20260306
歩掛適用年月	20260306
労務調整-超過-規制	1.000-00000020

名称	ます設置工(塩化ビニル製) (市場単価)				箇所		単価	
規格	ます径 150mm 5箇所未満 無 無 無				単位		数量	1
名称	規格 / 条件	単位	数量	単価	金額	摘要		
塩化ビニル製ます設置工 [材工共]	ます (径 1 5 0) 材工共	箇所	1			Q2G1090010 管理費区分 無 刊行物単価 Z1		
諸雑費 (まるめ)		式	1			ZS3000004 管理費区分 無 ZZ1		
計								
単価								

参考資料(1) <01>

単-142号

DGD60010

単価適用年月	20260306
歩掛適用年月	20260306
労務調整-超過-規制	1.000-00000020

名称	硬質塩化ビニル管設置工 (市場単価)				単位	m	数量	1	単価	
規格	呼び径 150mm 20m以上 無 無				単位		数量		単価	
	名称	規格 / 条件	単位	数量	単価	金額	摘要			
	硬質塩化ビニル管設置工	管径150mm 材工共	m	1			Q2G1010010 管理費区分 無 刊行物単価 Z1			
	諸雑費(まるめ)		式	1			ZS3000004 管理費区分 無 ZZ1			
	計									
	単価									

参考資料(1) <01>

単-143号

DGD60100

単価適用年月	20260306
歩掛適用年月	20260306
労務調整-超過-規制	1.000-00000020

名称	規格	単位	箇所	数量	単価	金額	単価
取付管布設および支管取付工 (市場単価)	管径 100mm 5箇所未満 無 無 無 無 無			1			
名称	規格 / 条件	単位	数量	単価	金額	摘要	
取付管布設工および支管取付工 [材工共]	管径 1 0 0 材工共	箇所	1			Q2G1090060 管理費区分 無 刊行物単価 Z1	
諸雑費 (まるめ)		式	1			ZS3000004 管理費区分 無 ZZ1	
計							
単価							

参考資料(1) <01>

単-144号

DGD60100

単価適用年月	20260306
歩掛適用年月	20260306
労務調整-超過-規制	1.000-00000020

名称	規格	単位	箇所	数量	単価	金額	単価
取付管布設および支管取付工 (市場単価)	管径 100mm 5箇所未満 無 無 無 有 無			1			
名称	規格 / 条件	単位	数量	単価	金額	摘要	
取付管布設工および支管取付工 [材工共]	管径 1 0 0 材工共	箇所	1			Q2G1090060 管理費区分 無 刊行物単価 Z1	
諸雑費 (まるめ)		式	1			ZS3000004 管理費区分 無 ZZ1	
計							
単価							

参考資料(1) <01>

単-145号

DGD10160

単価適用年月	20260306
歩掛適用年月	20260306
労務調整-超過-規制	1.000-00000020

名称	発生土運搬工(4t積級・2t積級) 機械積込み				単位	m3	数量	10	単価	
規格	ダンプトラック 2t積級 0.5km DID区間あり 排対(2次)山積0.28m3(平0.2m3) 良好				単位		数量		単価	
	名称	規格/条件	単位	数量	単価	金額	摘要			
	ダンプトラックオンロード・タイヤセル 2t積級	機械損耗部品補正 = 良好:	日	0.4			DGD10190 管理費区分 無 単-172号			
計										
単価										

参考資料(1) <01>

単-146号

D9245000

単価適用年月	20260306
歩掛適用年月	20260306
労務調整-超過-規制	1.000-00000020

名称	規格	単位	数量	単価	金額	単価	摘要
ポリエチレン管切断工	20mm				1		
名称	規格 / 条件	単位	数量	単価	金額	摘要	
配管工	割増対象賃金比 0.745	人	0.01			R0136 管理費区分 無 二省労務単価 Z1	
普通作業員	割増対象賃金比 0.842	人	0.01			R0102 管理費区分 無 二省労務単価 Z1	
諸雑費(率+まるめ)	Z1の合計金額に1%を乗じた金額を算出する。	式	1			ZS8000004 管理費区分 無 ZZ1	
計							
単価							

参考資料(1) <01>

単-147号

D9245000

単価適用年月	20260306
歩掛適用年月	20260306
労務調整-超過-規制	1.000-00000020

名称	規格	単位	数量	単価	金額	単価	摘要
ポリエチレン管切断工	40mm	人	0.01				R0136 管理費区分 無 二省労務単価 Z1
配管工	規格 / 条件 割増対象賃金比 0.745	人	0.01				R0102 管理費区分 無 二省労務単価 Z1
普通作業員	割増対象賃金比 0.842	人	0.01				ZS8000004 管理費区分 無 ZZ1
諸雑費(率+まるめ)	Z1の合計金額に1%を乗じた金額を算出する。	式	1				
計							
単価							

参考資料(1) <01>

単-148号

D9170000

単価適用年月	20260306
歩掛適用年月	20260306
労務調整-超過-規制	1.000-00000020

名称	規格	単位	数量	単価	金額	摘要
ポリエチレン管据付工	20mm	m	10			
名称	規格 / 条件	単位	数量	単価	金額	摘要
配管工	割増対象賃金比 0.745	人	0.07			R0136 管理費区分 無 二省労務単価 Z1
普通作業員	割増対象賃金比 0.842	人	0.12			R0102 管理費区分 無 二省労務単価 Z1
諸雑費(まるめ)		式	1			ZS3000004 管理費区分 無 ZZ1
計						
単価						

参考資料(1) <01>

単-149号

D9170000

単価適用年月	20260306
歩掛適用年月	20260306
労務調整-超過-規制	1.000-00000020

名称	規格	単位	数量	単価	金額	摘要
ポリエチレン管据付工	40mm	m	10			
名称	規格 / 条件	単位	数量	単価	金額	摘要
配管工	割増対象賃金比 0.745	人	0.08			R0136 管理費区分 無 二省労務単価 Z1
普通作業員	割増対象賃金比 0.842	人	0.14			R0102 管理費区分 無 二省労務単価 Z1
諸雑費(まるめ)		式	1			ZS3000004 管理費区分 無 ZZ1
計						
単価						

参考資料(1) <01>

単-150号

D9171000

単価適用年月	20260306
歩掛適用年月	20260306
労務調整-超過-規制	1.000-00000020

名称	規格	単位	数量	単価	金額	単価	摘要
ポリエチレン管継手工	20mm				1		
名称	規格 / 条件	単位	数量	単価	金額	摘要	
配管工	割増対象賃金比 0.745	人	0.02			R0136 管理費区分 無 二省労務単価 Z1	
普通作業員	割増対象賃金比 0.842	人	0.02			R0102 管理費区分 無 二省労務単価 Z1	
諸雑費(率+まるめ)	Z1の合計金額に1%を乗じた金額を算出する。	式	1			ZS8000004 管理費区分 無 ZZ1	
計							
単価							

参考資料(1) <01>

単-151号

D9171000

単価適用年月	20260306
歩掛適用年月	20260306
労務調整-超過-規制	1.000-00000020

名称	規格	単位	数量	単価	金額	単価
ポリエチレン管継手工	40mm					
配管工	規格 / 条件 割増対象賃金比 0.745	人	0.03			R0136 管理費区分 無 二省労務単価 Z1
普通作業員	割増対象賃金比 0.842	人	0.03			R0102 管理費区分 無 二省労務単価 Z1
諸雑費(率+まるめ)	Z1の合計金額に1%を乗じた金額を算出する。	式	1			ZS8000004 管理費区分 無 ZZ1
計						
単価						

参考資料(1) <01>

単-152号

WB020052

単価適用年月	20260306
歩掛適用年月	20260306
労務調整-超過-規制	1.000-00000020

名称 規格	処分費 (t)						数量	100	単価
	名称	規格 / 条件	単位	数量	単価	金額			
	アスファルト塊受入費	30 ~ 50 cm程度の大きさ	t	100				ZKD4001000 管理費区分 T 地方資材単価	
計									
単価									

参考資料(1) <01>

単-153号

WB821210

単価適用年月	20260306
歩掛適用年月	20260306
労務調整-超過-規制	1.000-00000020

名称	規格 / 条件	単位	数量	単価	金額	摘要
区画線設置 (溶融式)	昼間 豪雪有 実線45cm 制約無 手間のみ	m	1,000			Q001036022 管理費区分 無 刊行物単価
トラフィックペイント 溶融型	3種1号 ピーズ15~18 白 区画線用	kg	1,700			Z004350001 管理費区分 無 刊行物単価 Z1
ガラスビーズ	0.106~0.850mm 区画線用	kg	75			Z004352001 管理費区分 無 刊行物単価 Z1
接着用プライマー	区画線用 区画線用	kg	75			Z004354001 管理費区分 無 刊行物単価 Z1
軽油	ミニローリー渡し	L	73			Z006702002 管理費区分 無 刊行物単価 Z1
諸雑費 (率+まるめ)	Z1の合計金額に5%を乗じた金額を算出する。	式	1			ZS8000004 管理費区分 無 ZZ1
計						
単価						

参考資料(1) <01>

単-154号

WB821210

単価適用年月	20260306
歩掛適用年月	20260306
労務調整-超過-規制	1.000-00000020

名称	規格	単位	数量	単価	金額	摘要
区画線設置	無し ペイント式溶剤型 有り 実線 15cm 無し 無し 常温 白 全ての費用	m	1,000			
名称	規格 / 条件	単位	数量	単価	金額	摘要
区画線設置(ペイント式)	昼間 豪雪有 実線15cm 制約無 手間のみ	m	1,000			Q001037010 管理費区分 無 刊行物単価
トラフィックペイント 常温型	溶剤型 1種B 白 区画線用	L	50			Z004350007 管理費区分 無 刊行物単価 Z1
ガラスビーズ	0.106 ~ 0.850mm 区画線用	kg	39			Z004352001 管理費区分 無 刊行物単価 Z1
軽油	ミニローリー渡し	L	33			Z006702002 管理費区分 無 刊行物単価 Z1
諸雑費(率+まるめ)	Z1の合計金額に3%を乗じた金額を算出する。	式	1			ZS8000004 管理費区分 無 ZZ1
計						
単価						

参考資料(1) <01>

単-155号

DGD10950

単価適用年月	20260306
歩掛適用年月	20260306
労務調整-超過-規制	1.000-00000020

名称	規格 / 条件	単位	数量	単価	金額	摘要
鉄筋コンクリート管撤去工		m			10	
規格 呼び径450mm		単位				
名称	規格 / 条件	単位	数量	単価	金額	摘要
土木一般世話役	割増対象賃金比 0.753	人	0.17			R0125 管理費区分 無 二省労務単価 Z1
普通作業員	割増対象賃金比 0.842	人	0.34			R0102 管理費区分 無 二省労務単価 Z1
バックホウ クレーン付1.7t(2次) 山積0.28m3 平積0.2m3		日	0.07			DGD10955 管理費区分 無 単-173号
諸雑費(率+まるめ)	Z1の合計金額に1%を乗じた金額を算出する。	式	1			ZS8000004 管理費区分 無 ZZ1
計						
単価						

参考資料(1) <01>

単-156号

WYB00404

単価適用年月	20260306
歩掛適用年月	20260306
労務調整-超過-規制	1.000-00000020

名称	規格 / 条件	単位	数量	単価	金額	摘要
ます撤去工 管路管理積算資料 規格 C型污水枡		式 単位			1	単価
名称	規格 / 条件	単位	数量	単価	金額	摘要
土木一般世話役	割増対象賃金比 0.753	人	0.01			R0125 管理費区分 無 二省労務単価
特殊作業員	割増対象賃金比 0.780	人	0.01			R0101 管理費区分 無 二省労務単価
普通作業員	割増対象賃金比 0.842	人	0.01			R0102 管理費区分 無 二省労務単価
計						
単価						

参考資料(1) <01>

単-157号

DGD10960

単価適用年月	20260306
歩掛適用年月	20260306
労務調整-超過-規制	1.000-00000020

名称	規格 / 条件	単位	数量	単価	金額	摘要
硬質塩化ビニル管撤去工		m			10	
呼び径100mm		単位				
名称	規格 / 条件	単位	数量	単価	金額	摘要
土木一般世話役	割増対象賃金比 0.753	人	0.09			R0125 管理費区分 無 二省労務単価 Z1
普通作業員	割増対象賃金比 0.842	人	0.09			R0102 管理費区分 無 二省労務単価 Z1
バックホウ クレーン付1.7t(2次) 山積0.28m3 平積0.2m3		日	0.05			DGD10955 管理費区分 無 単-173号
諸雑費(率+まるめ)	Z1の合計金額に3%を乗じた金額を算出する。	式	1			ZS8000004 管理費区分 無 ZZ1
計						
単価						

参考資料(1) <01>

単-158号

DGD10960

単価適用年月	20260306
歩掛適用年月	20260306
労務調整-超過-規制	1.000-00000020

名称	規格 / 条件	単位	数量	単価	金額	摘要
硬質塩化ビニル管撤去工		m			10	
呼び径150mm		単位				
名称	規格 / 条件	単位	数量	単価	金額	摘要
土木一般世話役	割増対象賃金比 0.753	人	0.12			R0125 管理費区分 無 二省労務単価 Z1
普通作業員	割増対象賃金比 0.842	人	0.12			R0102 管理費区分 無 二省労務単価 Z1
バックホウ クレーン付1.7t(2次) 山積0.28m3 平積0.2m3		日	0.05			DGD10955 管理費区分 無 単-173号
諸雑費(率+まるめ)	Z1の合計金額に3%を乗じた金額を算出する。	式	1			ZS8000004 管理費区分 無 ZZ1
計						
単価						

参考資料(1) <01>

単-159号

WB020052

単価適用年月	20260306
歩掛適用年月	20260306
労務調整-超過-規制	1.000-00000020

名称	処分費 (t)				単位	t	数量	100	単価
規格	名称	規格 / 条件	単位	数量	単価	金額	摘要		
	処分費		t	100			Y007600001-004 管理費区分 T		
	計								
	単価								

参考資料(1) <01>

単-160号

D9820790

単価適用年月	20260306
歩掛適用年月	20260306
労務調整-超過-規制	1.000-00000020

名称	規格 / 条件	単位	数量	単価	金額	摘要
現場発生品及び支給品運搬						
規格	2t積 2t吊 8.4km 0.1t				1	
普通作業員	割増対象賃金比 0.842	人	0.11			R0102 管理費区分 無 二省労務単価 Z1
トラック [クレーン装置付]	補正なし 岩石工の割増対象にしない 普通 0時間 交替制を適用しない 0無 しない 0時間	時間	0.585			K0302009 管理費区分 無 単-171号 Z1
諸雑費 (まるめ)		式	1			ZS3000004 管理費区分 無 ZZ1
計						
単価						

参考資料(1) <01>

単-161号

WB010211

単価適用年月	20260306
歩掛適用年月	20260306
労務調整-超過-規制	1.000-00000020

名称	規格	単位	数量	単価	金額	摘要
交通誘導警備員 A		人	1			R0803 管理費区分 無 二省労務単価 Z1
諸雑費(まるめ)		式	1			ZS3000004 管理費区分 無 ZZ1
計						
単価						

参考資料(1) <01>

単-162号

WB010212

単価適用年月	20260306
歩掛適用年月	20260306
労務調整-超過-規制	1.000-00000020

名称	規格	単位	数量	単価	金額	摘要
交通誘導警備員 B		人	1			R0804 管理費区分 無 二省労務単価 Z1
諸雑費(まるめ)		式	1			ZS3000004 管理費区分 無 ZZ1
計						
単価						

参考資料(1) <01>

単-163号

WB010020

単価適用年月	20260306
歩掛適用年月	20260306
労務調整-超過-規制	1.000-00000020

名称	仮設材等の運搬 (鋼矢板、H形鋼、覆工板、敷鉄板等)				単位	t	数量	1	単価	
規格	北海道・東北・北陸・中・四国・九州 5.2km 12m以内 各種(実数入力) 0無 無				単位		数量		単価	
名称	規格/条件	単位	数量	単価	金額	摘要				
基本運賃区分B	製品長12m以内 10kmまで	t	1			Z006810101 管理費区分 無 その他単価 Z1				
諸雑費(まるめ)		式	1			ZS3000004 管理費区分 無 ZZ1				
計										
単価										

参考資料(1) <01>

単-164号

WB010030

単価適用年月	20260306
歩掛適用年月	20260306
労務調整-超過-規制	1.000-00000020

名称	規格	単位	数量	単価	金額	摘要
仮設材等の積込み取卸し費	積込み、取卸し(往復分)	t	1			
名称	規格/条件	単位	数量	単価	金額	摘要
積込み荷卸し費(仮設材等)		t	2			Z006800004 管理費区分 無 道建設部策定単価
計						
単価						

参考資料(1) <01>

単-165号

WB010020

単価適用年月	20260306
歩掛適用年月	20260306
労務調整-超過-規制	1.000-00000020

名称	仮設材等の運搬 (鋼矢板、H形鋼、覆工板、敷鉄板等)				単位	t	数量	1	単価	
規格	北海道・東北・北陸・中・四国・九州 156km 12m以内 各種(実数入力) 0無 無				単位		数量		単価	
名称	規格/条件	単位	数量	単価	金額	摘要				
基本運賃区分B	製品長12m以内 160kmまで	t	1			Z006810116 管理費区分 無 その他単価 Z1				
諸雑費(まるめ)		式	1			ZS3000004 管理費区分 無 ZZ1				
計										
単価										

参考資料(2) <01>

単-166号

DGD10037

単価適用年月	20260306
歩掛適用年月	20260306
労務調整-超過-規制	1.000-00000020

名称	規格	単位	時間	数量	単価	金額	単価
バックホウ(クローラ) [標準]		山積0.8m3(平積0.6m3)		1			
名称	規格 / 条件	単位	数量	単価	金額	摘要	
運転手(特殊)	割増対象賃金比 0.788	人	0.17			R0114 管理費区分 無 二省労務単価 Z1	
軽油	ミニローリー渡し	L	15			Z006702002 管理費区分 無 刊行物単価 Z1	
バックホウ(クローラ) [標準]	排ガス型(第2次) 山積0.8m3	時間	1			M000202019 管理費区分 無 刊行物単価 Z1	
諸雑費(まるめ)		式	1			ZS3000004 管理費区分 無 ZZ1	
計							
単価							

参考資料(2) <01>

単-167号

DGD10170

単価適用年月	20260306
歩掛適用年月	20260306
労務調整-超過-規制	1.000-00000020

名称	規格 / 条件	単位	数量	単価	金額	摘要
ダンプトラック[オンロード・ディーゼル] 10t積級		人	1			R0115 管理費区分 無 二省労務単価 Z1
軽油	ミニローリー渡し	L	58			Z006702002 管理費区分 無 刊行物単価 Z1
ダンプトラック [オンロード・ディーゼル]	10 t 積級	供用日	1.29			M000301005 管理費区分 無 刊行物単価 Z1
タイヤ損耗費	10 t 積級 良好 供用日	供用日	1.29			Z010020105 管理費区分 無 刊行物単価 Z1
諸雑費 (まるめ)		式	1			ZS3000004 管理費区分 無 ZZ1
計						
単価						

参考資料(2) <01>

単-168号

DGD10034

単価適用年月	20260306
歩掛適用年月	20260306
労務調整-超過-規制	1.000-00000020

名称	規格	単位	時間	数量	単価	金額	単価
バックホウ クレーン付2.9t(1次) 山積0.45m3 平積0.35m3				1			
名称	規格 / 条件	単位	数量	単価	金額	摘要	
運転手(特殊)	割増対象賃金比 0.788	人	0.17			R0114 管理費区分 無 二省労務単価 Z1	
軽油	ミニローリー渡し	L	8.6			Z006702002 管理費区分 無 刊行物単価 Z1	
バックホウ(クローラ) [標準・クレーン機能付き]	排ガス型(第1次) 山積0.45m3 2.9t吊	時間	1			M000202062 管理費区分 無 刊行物単価 Z1	
諸雑費(まるめ)		式	1			ZS3000004 管理費区分 無 ZZ1	
計							
単価							

参考資料(2) <01>

単-169号

DGD10032

単価適用年月	20260306
歩掛適用年月	20260306
労務調整-超過-規制	1.000-00000020

名称	バックホウ[加-ラ]排対(2次) 山積0.28m3(平積0.2m3)				時間	数量	1	単価
規格	名称	規格 / 条件	単位	数量	単価	金額	摘要	
	運転手(特殊)	割増対象賃金比 0.788	人	0.17			R0114 管理費区分 無 二省労務単価 Z1	
	軽油	ミニローリー渡し	L	5.9			Z006702002 管理費区分 無 刊行物単価 Z1	
	バックホウ(クローラ) [標準]	排ガス型(第2次) 山積0.28m3	時間	1			M000202015 管理費区分 無 刊行物単価 Z1	
	諸雑費(まるめ)		式	1			ZS3000004 管理費区分 無 ZZ1	
	計							
	単価							

参考資料(2) <01>

単-170号

DGD10893

単価適用年月	20260306
歩掛適用年月	20260306
労務調整-超過-規制	1.000-00000020

名称	規格	単位	日	数量	単価	金額	単価
名称	規格 / 条件	単位		数量	単価	金額	摘要
バックホウ クレーン付2.9t(2次) 山積0.8m3 平積0.6m3						1	
運転手(特殊)	割増対象賃金比 0.788	人		1			R0114 管理費区分 無 二省労務単価 Z1
軽油	ミニローリー渡し	L		96			Z006702002 管理費区分 無 刊行物単価 Z1
バックホウ(クローラ) [標準・クレーン機能付き]	山積0.8m3(平積0.6m3)2.9t吊 排出ガス対策型基準値及び低・超低騒音型によらず適用 クレーン建設業者置場渡し	日		1.5			L001010004 管理費区分 無 刊行物単価 Z1
諸雑費(まるめ)		式		1			ZS3000004 管理費区分 無 ZZ1
計							
単価							

参考資料(2) <01>

単-171号

K0302009

単価適用年月	20260306
歩掛適用年月	20260306
労務調整-超過-規制	1.000-00000020

名称	規格	単位	時間	数量	単価	金額	単価
トラック [クレーン装置付]	補正なし 岩石工の割増対象にしない 普通 0時間 交替制を適用しない 0無 しない 0時間			1			
名称	規格 / 条件	単位	数量	単価	金額	摘要	
運転手 (特殊)	割増対象賃金比 0.788	人	0.17			R0114 管理費区分 無 二省労務単価 Z1	
軽油	ミニローリー渡し	L	3.9			Z006702002 管理費区分 無 刊行物単価 Z1	
トラック [クレーン装置付]	ベストラック 2 t 積 吊能力 2 . 0 t	時間	1			M000302009 管理費区分 無 刊行物単価 Z1	
諸雑費 (まるめ)		式	1			ZS3000004 管理費区分 無 ZZ1	
計							
単価							

参考資料(2) <01>

単-172号

DGD10190

単価適用年月	20260306
歩掛適用年月	20260306
労務調整-超過-規制	1.000-00000020

名称	規格 / 条件	単位	数量	単価	金額	摘要
ダンプトラック[オンロード・ディーゼル] 2t積級		日			1	
良好		単位				
名称	規格 / 条件	単位	数量	単価	金額	摘要
運転手(一般)	割増対象賃金比 0.813	人	1			R0115 管理費区分 無 二省労務単価 Z1
軽油	ミニローリー渡し	L	21			Z006702002 管理費区分 無 刊行物単価 Z1
ダンプトラック [オンロード・ディーゼル]	2 t 積級	供用日	1.29			M000301001 管理費区分 無 刊行物単価 Z1
タイヤ損耗費	2 ~ 3 t 積級 良好 供用日	供用日	1.29			Z010020025 管理費区分 無 刊行物単価 Z1
諸雑費(まるめ)		式	1			ZS3000004 管理費区分 無 ZZ1
計						
単価						

参考資料(2) <01>

単-173号

DGD10955

単価適用年月	20260306
歩掛適用年月	20260306
労務調整-超過-規制	1.000-00000020

名称	規格	単位	日	数量	単価	金額	単価
バックホウ クレーン付1.7t(2次) 山積0.28m3 平積0.2m3						1	
名称	規格 / 条件	単位	数量	単価	金額	摘要	
運転手(特殊)	割増対象賃金比 0.788	人	1			R0114 管理費区分 無 二省労務単価 Z1	
軽油	ミニローリー渡し	L	34			Z006702002 管理費区分 無 刊行物単価 Z1	
バックホウ(クローラ) [標準・クレーン機能付き]	山積0.28m3(平積0.2m3)1.7t吊 排出ガス対策型基準値及び低・超低騒音型によらず適用 クレーン建設業者置場渡し	日	1.5			L001010008 管理費区分 無 刊行物単価 Z1	
諸雑費(まるめ)		式	1			ZS3000004 管理費区分 無 ZZ1	
計							
単価							

建設リサイクル法に関する解体工事費用調書

費用区分	名称	規格 / 条件	単位	数量	単価	金額	摘要
解体費 (コンクリート)							
解体費計 (コンクリート)							
解体費 (アスファルト)							
	舗装版破碎	アスファルト舗装版 無し 不要 15cm以下 有り 全ての費用	m ²	412			CB430310
	舗装版切断	アスファルト舗装版 15cm以下 全ての費用	m	106			CB430510
解体費計 (アスファルト)							
解体費 (木材)							
解体費計 (木材)							
解体費計							

建設リサイクル法に関する再資源化等費用調書

費用区分	名称	規格 / 条件	単位	数量	単価	金額	摘要
運搬費 (コンクリート)							
	殻運搬	コンクリート(鉄筋)構造物とりこわし 機械積込有り	m ³	0.02			CB227010
運搬費計 (コンクリート)							
運搬費 (アスファルト)							
	殻運搬	舗装版破碎 機械(騒音対策不要、厚15cm以下)有り	m ³	29			CB227010
運搬費計 (アスファルト)							
運搬費 (木材)							
運搬費計 (木材)							
処分費 (コンクリート)							
	処分費(t)		t	0.05			単-114号 WB020052
処分費計 (コンクリート)							
処分費 (アスファルト)							
	処分費(t)		t	65.83			単-152号 WB020052

建設リサイクル法に関する再資源化等費用調書

費用区分	名称	規格 / 条件	単位	数量	単価	金額	摘要
処分費計 (アスファルト)							
処分費 (木材)							
処分費計 (木材)							
循環税相当額 (コンクリート)							
循環税相当額計 (コンクリート)							
循環税相当額 (アスファルト)							
循環税相当額計 (アスファルト)							
循環税相当額 (木材)							
循環税相当額計 (木材)							
再資源化費用計							

集計リスト（機械損料）

コード	工事名	第2工区下水道新設工事(雨水) 交付金	当初	工事区分	下水道			
				集計区分	機械損料			金額
コード	名称	規格	単位	数量	単価	金額	摘要	
M000202019	バックホウ(クローラ) [標準]	排ガス型(第2次) 山積0.8m3	時間	50.564			補正有り グリーン 刊行物単価	
M000301005	ダンプトラック [オンロード・ディーゼル]	10t積級	供用日	8.405			補正有り 刊行物単価	
M000202142	バックホウ(クローラ型) [標準型]	排出ガス対策型(2014年規制) 山積0.8m3	供用日	0.308			補正有り	
MM000001	その他(機械)		式	1			補正有り	
M000301005	ダンプトラック [オンロード・ディーゼル]	10t積級	供用日	3.128			補正有り 刊行物単価	
M000202062	バックホウ(クローラ) [標準・クレーン機能付き]	排ガス型(第1次) 山積0.45m3 2.9t吊	時間	2.709			補正有り 刊行物単価	
M000202015	バックホウ(クローラ) [標準]	排ガス型(第2次) 山積0.28m3	時間	26.408			補正有り グリーン 刊行物単価	
M000302009	トラック [クレーン装置付]	ベーストラック2t積 吊能力2.0t	時間	1.106			補正有り 刊行物単価	
M000202096	バックホウ(クローラ) [後方超小旋回型]	排ガス型(第2次) 山積0.28m3	供用日	11.72			補正有り グリーン 刊行物単価	

集計リスト（機械損料）

コード	工事名	名称	規格	単位	数量	単価	金額	摘要
		第2工区下水道新設工事(雨水) 交付金			当初		集計区分	
							機械損料	
M000806001		ランマ	質量60～80kg	供用日				補正有り 刊行物単価
					5.738			
M000301002		ダンプトラック [オンロード・ディーゼル]	4 t 積級	供用日				補正有り 刊行物単価
					3.591			
M000301001		ダンプトラック [オンロード・ディーゼル]	2 t 積級	供用日				補正有り 刊行物単価
					0.98			
M001161013		コンクリートカッタ [バキューム式 (超低騒音型)]	湿式 切削深20cm級 ブレード径 56cm	供用日				補正有り
					0.584			
M000701021		モータグレーダ [土工用]	排出ガス対策 (2014年規制) ブレード幅 3.1m	供用日				補正有り
					1.271			
M000201100		小型バックホウ (クローラ型) [後方超小旋回型]	超低騒音型 排ガス型 (第3次) 山積0.09m ³	供用日				補正有り
					0.117			
M000804001		振動ローラ (舗装用) [ハンドガイド式]	運転質量0.5～0.6t	供用日				補正有り 刊行物単価
					0.265			
M000807001		振動コンパクト [前進型]	機械質量40～60kg	供用日				補正有り 刊行物単価
					0.497			

集計リスト(賃料)

コード	工事名	第2工区下水道新設工事(雨水) 交付金	当初	工事区分	下水道			
				集計区分	賃料	単価	金額	摘要
コード	名称	規格	単位	数量	単価	金額	摘要	
L001180001	タンパ及びランマ	質量 60～80kg リース置場渡し	日	12.044			刊行物単価	
L001130006	ラフテレーンクレーン [油圧伸縮ジブ型]	2.5t吊 排出ガス対策型基準値及び低・超低騒音型によらず適用 クレーン建設業者置場渡し	日	3.177			刊行物単価	
L001130004	ラフテレーンクレーン [油圧伸縮ジブ型]	1.6t吊 排出ガス対策型基準値及び低・超低騒音型によらず適用 クレーン建設業者置場渡し	日	0.308			刊行物単価	
L001120001	トラッククレーン [油圧伸縮ジブ型]	4.9t吊 リース置場渡し	日	3.545			刊行物単価	
L001010004	バックホウ(クローラ) [標準・クレーン機能付き]	山積0.8m3(平積0.6m3)2.9t吊 排出ガス対策型基準値及び低・超低騒音型によらず適用 クレーン建設業者置場渡し	日	5.832			刊行物単価	
L001010008	バックホウ(クローラ) [標準・クレーン機能付き]	山積0.28m3(平積0.2m3)1.7t吊 排出ガス対策型基準値及び低・超低騒音型によらず適用 クレーン建設業者置場渡し	日	1.672			刊行物単価	
L001010012	バックホウ(クローラ型) [後方超小旋回型]	山積0.45m3(平積0.35m3) 排出ガス対策型基準値及び低・超低騒音型によらず適用 リース置場渡し	日	1.781			刊行物単価	
L001050002	ロードローラ[マダム]	運転質量10～12t 排出ガス対策型基準値及び低・超低騒音型によらず適用 リース置場渡し	日	1.666			刊行物単価	
L001060004	タイヤローラ[普通型]	運転質量13～14t 排出ガス対策型基準値及び低・超低騒音型によらず適用リース置場渡し	日	1.657			刊行物単価	

集計リスト(賃料)

コード	工事名	第2工区下水道新設工事(雨水) 交付金	当初	工事区分	下水道			
				集計区分	賃料	単価	金額	摘要
コード	名称	規格	単位	数量	単価	金額	摘要	
L001070011	振動ロー(舗装用)[搭乗・コンパクト式]	運転質量3~4t 排出ガス対策型基準値及び低・超低騒音型によらず適用 リース置場渡し	日	0.111			刊行物単価	
L001210002	アスファルトフィニッシャー	[ホイール型] 舗装幅2.3~6.0m 排出ガス対策型基準値及び低・超低騒音型によらず適用 リース置場渡し	日	0.351			刊行物単価	
L001011001	小型バックホウ(クローラ)[超小回転型]	山積0.22m ³ (平積0.16m ³) 排出ガス対策型基準値及び低・超低騒音型によらず適用 リース置場渡し	日	0.104			刊行物単価	
L001011005	小型バックホウ(クローラ)[後方超小回転クレーン機能付]	山積0.09m ³ (平積0.07m ³) 0.9t吊 排出ガス対策型基準値及び低・超低騒音型によらず適用 クレーン建設業者置場渡し	日	0.263			刊行物単価	

集計リスト（労務）

コード	工事名	第2工区下水道新設工事(雨水) 交付金	当初	工事区分	下水道			
				集計区分	労務	単価	金額	摘要
コード	名称	規格	単位	数量	単価	金額	摘要	
R0125	土木一般世話役	割増対象賃金比 0.753	人	35.224			補正有り 二省労務単価	
R0102	普通作業員	割増対象賃金比 0.842	人	93.792			補正有り 二省労務単価	
R0114	運転手（特殊）	割増対象賃金比 0.788	人	31.797			補正有り 二省労務単価	
R0115	運転手（一般）	割増対象賃金比 0.813	人	12.833			補正有り 二省労務単価	
R0101	特殊作業員	割増対象賃金比 0.780	人	34.186			補正有り 二省労務単価	
RR000001	その他（労務）		式	1			補正有り	
R0106	とび工	割増対象賃金比 0.864	人	7.743			補正有り 二省労務単価	
R0113	溶接工	割増対象賃金比 0.835	人	3.887			補正有り 二省労務単価	
R0136	配管工	割増対象賃金比 0.745	人	0.493			補正有り 二省労務単価	

集計リスト（労務）

コード	工事名	第2工区下水道新設工事(雨水) 交付金	当初	工事区分	下水道			
				集計区分	労務	単価	金額	摘要
コード	名称	規格	単位	数量	単価	金額	摘要	
R0133	型わく工	割増対象賃金比 0.882	人	0.233			補正有り 二省労務単価	
R0803	交通誘導警備員 A	割増対象賃金比0.860	人	91			補正有り 二省労務単価	
R0804	交通誘導警備員 B	割増対象賃金比 0.907	人	56			補正有り 二省労務単価	

集計リスト(材料)

コード	工事名	第2工区下水道新設工事(雨水) 交付金	当初	工事区分		下水道		
				集計区分	材料	単価	金額	摘要
コード	名称	規格	単位	数量	単価	金額	摘要	
Y000356000-001	ボックスカルバート		個	0				
Y007600001-004	処分費		t	5				

集計リスト(材料)

コード	工事名	第2工区下水道新設工事(雨水) 交付金	当初	工事区分	下水道			
				集計区分	材料	単価	金額	摘要
コード	名称	規格	単位	数量	単価	金額	摘要	
Z006702002	軽油	ミニローリー渡し	L	2,509.126			刊行物単価	
ZS3000004	諸雑費(まるめ)		式	1				
Z010020105	タイヤ損耗費	10t積級 良好 供用日	供用日	8.402			刊行物単価	
Z006704001	ガソリン	レギュラー スタンド渡し 無鉛 JIS K 2202 2号	L	95.517			刊行物単価	
ZS7H10210	諸雑費		式	1				
ZS8000004	諸雑費(率+まるめ)		式	1				
Z002500040	ヒューム管(外圧管2種)B形	1200×95×2430 参考質量2600kg/本	本	25.514			刊行物単価	
ZAB6504000	合成樹脂管	波状管 450mm 無孔管 内面平滑 耐圧強度4200N/m以上 長さ5m/本 プレキャスト管	m	13.697			道建設部策定単価	
ZKD1813000	生モルタル	配合1:3 混合B種 C=530	m ³	0.163			地方資材単価	

集計リスト(材料)

コード	工事名	第2工区下水道新設工事(雨水) 交付金	当初	工事区分	下水道			
				集計区分	材料	単価	金額	摘要
コード	名称	規格	単位	数量	単価	金額	摘要	
ZKD4004000	コンクリート塊受入費	有筋 30cm程度の大きさ	t	0.05			地方資材単価	
ZKD2054000	再生骨材	0~40mm	m ³	99.2			地方資材単価	
ZAA4003500	丸太	素材 末口径13cm未満 長さ3.7m未満 加工費含まず	m ³	0.085			グリーン、道産材、間伐材 刊行物単価	
ZS7G00100	諸雑費		式	1.599				
ZAB4726000	グラウンドマンホール铸铁蓋	JIS型(勾配受) 600mm T-25 浮上防止、かぎ付	組	3			刊行物単価	
ZAA0360000	無収縮モルタル	下水道鉄蓋調整用	m ³	0.06			道産材 道建設部策定単価	
ZKD2058000	再生骨材	0~80mm	m ³	4.2			地方資材単価	
ZAC9464000	铸铁製防護ふた	300mm ふた・受枠 T-25(勾配受) 袋穴式 J S W A S G - 3	組	2			道産材 道建設部策定単価	
ZKD0005000	切込砂利	0~40mm	m ³	9			地方資材単価	

集計リスト(材料)

コード	工事名	第2工区下水道新設工事(雨水) 交付金	当初	工事区分	下水道			
				集計区分	材料	単価	金額	摘要
コード	名称	規格	単位	数量	単価	金額	摘要	
ZKD0006000	切込砂利	0 ~ 8 0 mm	m ³	11			地方資材単価	
ZZ000001	その他(材料)		式	1				
ZAB4102000	上部柵	型 A 560 × 560 × 250/270mm 参考質量118kg/個	個	9			道建設部策定単価	
ZAB4104000	下部柵	型 A 560 × 560 × 580mm 参考質量218kg/個	個	9			道建設部策定単価	
ZAB4452000	柵蓋	鋼製 T-25 型A上部柵用 普通目 365 × 420 × 56mm 参考質量 20kg/枚 R-2	枚	9			道産材 道建設部策定単価	
ZAC9565000	リブ付硬質塩化ビニル管用 90°支管(ゴム輪受口)	取付け管呼び径 150mm JSWASK-1390SVR-PRP	個	8			刊行物単価	
ZAB6406000	合成樹脂管	波状管 150mm 無孔管 耐圧強度2100N/m以上 可とう性100mm/50N以上 長さ4m/本導水用にも適用可	m	28.527			道産材 道建設部策定単価	
Z010020025	タイヤ損耗費	2 ~ 3 t 積級 良好 供用日	供用日	0.978			刊行物単価	
ZAC9529000	埋設標識シート	ポリレンコックス シングル 巾150mm 上下水道・ガス用	m	12.393			刊行物単価	

集計リスト(材料)

コード	工事名	第2工区下水道新設工事(雨水) 交付金	当初	工事区分	下水道			
				集計区分	材料	単価	金額	摘要
コード	名称	規格	単位	数量	単価	金額	摘要	
ZKD4001000	アスファルト塊受入費	30～50cm程度の大きさ	t	65.83			地方資材単価	
ZKD5605800	産業廃棄物中間処理料金	汚泥 含水率85%以上(計量費含む) 無機性汚泥	t	0.22			地方資材単価	
ZKD5605900	産業廃棄物中間処理料金	循環税相当額 汚泥 含水率85%以上(計量費含む) 無機性汚泥	t	0.22			地方資材単価	
Z006540009	コンクリートカッタ(ブレード)	径18インチ	枚	0.243			刊行物単価	
ZKD0006000	切込砂利	0～80mm	m ³	35.072			地方資材単価	
ZKD0006000	切込砂利	0～80mm	m ³	20.702			地方資材単価	
ZKD0006000	切込砂利	0～80mm	m ³	5.654			地方資材単価	
ZKD0006000	切込砂利	0～80mm	m ³	2.805			地方資材単価	
ZKD0005000	切込砂利	0～40mm	m ³	115.886			地方資材単価	

集計リスト(材料)

コード	工事名	第2工区下水道新設工事(雨水) 交付金	当初	工事区分	下水道			
				集計区分	材料	単価	金額	摘要
コード	名称	規格	単位	数量	単価	金額	摘要	
ZKD0005000	切込砂利	0 ~ 4 0 mm	m ³	1.65			地方資材単価	
ZKD0870500	再生アスファルト安定処理	A s 量 3 . 5 ~ 5 . 5 % 配合率 5 0 % 車 道用	t	15.347			グリーン 地方資材単価	
Z004130002	アスファルト乳剤	P K - 3 プライムコート用	L	583.869			刊行物単価	
ZKD0860500	再生粗粒度アスファルト混合物	A s 量 4 . 5 ~ 6 . 5 % 配合率 5 0 % 車 道用	t	12.277			グリーン 地方資材単価	
Z004130003	アスファルト乳剤	P K - 4 タックコート用	L	104.869			刊行物単価	
ZKD0850500	再生密粒度アスファルト混合物	1 3 F A s 5 . 5 ~ 6 . 3 % 率 5 0 % 車 道用	t	36.101			グリーン 地方資材単価	
ZKD0850500	再生密粒度アスファルト混合物	1 3 F A s 5 . 5 ~ 6 . 3 % 率 5 0 % 車 道用	t	12.153			グリーン 地方資材単価	
ZKD0806500	再生細粒度アスファルト混合物	A s 量 7 . 5 ~ 9 . 5 % 配合率 5 0 % 歩 道用	t	1.134			グリーン 地方資材単価	
Z004350001	トラフィックペイント 溶融型	3 種 1 号 ビーズ 1 5 ~ 1 8 白 区画線用	k g	8.498			刊行物単価	

集計リスト(材料)

コード	工事名	第2工区下水道新設工事(雨水) 交付金	当初	工事区分	下水道			
				集計区分	材料	単価	金額	摘要
コード	名称	規格	単位	数量	単価	金額	摘要	
Z004352001	ガラスビーズ	0.106 ~ 0.850mm 区画線用	kg	0.49			刊行物単価	
Z004354001	接着用プライマー	区画線用 区画線用	kg	0.374			刊行物単価	
Z004350007	トラフィックペイント 常温型	溶剤型 1種B 白 区画線用	L	0.15			刊行物単価	
ZKD5648000	産業廃棄物中間処理料金	廃プラスチック類	t	0.04			地方資材単価	
ZKD5648100	産業廃棄物中間処理料金	循環税相当額 廃プラスチック類	t	0.04			地方資材単価	
ZKD1001000	生コンクリート 混合B種	C-1 (-)-8-20(25)	m ³	0.384			地方資材単価	
Z006810101	基本運賃区分B	製品長12m以内 10kmまで	t	137.4			その他単価	
Z006800004	積込み荷卸し費(仮設材等)		t	165.2			道建設部策定単価	
Z006810116	基本運賃区分B	製品長12m以内 160kmまで	t	27.8			その他単価	

集計リスト(市場単価)

コード	工事名	第2工区下水道新設工事(雨水) 交付金	当初	工事区分	下水道			
				集計区分	市場単価	金額	摘要	
コード	名称	規格	単位	数量	単価	金額	摘要	
Q2G1020040	リブ付硬質塩化ビニル管設置工	管径300mm 材工共	m	43.999			補正有り 刊行物単価	
Q2G1040020	砕石基礎工(手間のみ)	機械施工 手間のみ	m3	13.599			補正有り 刊行物単価	
Q2G1040020	砕石基礎工(手間のみ)	機械施工 手間のみ	m3	68.799			補正有り 刊行物単価	
Q2G1070040	組立マンホール工 1号(内径900mm)	マンホール深さ3m以下 手間のみ	個所	2.999			補正有り 刊行物単価	
Q2G1080010	小型マンホール工(塩化ビニル)中間形式300mm	マンホール深さ2m以下本管径150,200mm 材工共	個所	2			刊行物単価	
Q2G1090010	塩化ビニル製ます設置工[材工共]	ます(径150) 材工共	箇所	2			刊行物単価	
Q2G1010010	硬質塩化ビニル管設置工	管径150mm 材工共	m	24.799			補正有り 刊行物単価	
Q2G1090060	取付管布設工および支管取付工[材工共]	管径100 材工共	箇所	0.999			補正有り 刊行物単価	
Q2G1090060	取付管布設工および支管取付工[材工共]	管径100 材工共	箇所	0.999			補正有り 刊行物単価	

集計リスト（市場単価）

コード	工事名	名称	規格	単位	数量	単価	金額	摘要
Q001036022		区画線設置（溶融式）	昼間 豪雪有 実線45cm 制約無 手間のみ	m	4.998			補正有り 刊行物単価
Q001037010		区画線設置（ペイント式）	昼間 豪雪有 実線15cm 制約無 手間のみ	m	2.99			補正有り 刊行物単価

集計リスト（その他）

コード	工事名	名称	規格	単位	数量	単価	金額	摘要	第2工区下水道新設工事(雨水) 交付金	
									当初	工事区分 集計区分
		土砂受入費		m3	300					
		RCボックスカバー(PC鋼棒・ナット・付属品含む)	B2000×H1400×L995		2					下水道見積単価
		特殊変換継手(合成樹脂管受×塩ビ差)	450	個	2					下水道見積単価
		ヒューム管用90°固定支管	1200×450	個	2					下水道見積単価
		マンホール削孔費	2号MH 削孔径 410	箇所	1					下水道見積単価
		くら型マンホール継手	300×1400	個	1					下水道見積単価
		くら型マンホール継手	300×1050	個	1					下水道見積単価
		マンホール削孔費	1号MH 削孔径 206	箇所	1					下水道見積単価
		建込簡易土留材賃料	H=4.5 在場日数7日	式	1					

集計リスト(その他)

コード	工事名	名称	規格	単位	数量	単価	金額	摘要	当 初		
									工事区分	下水道	
										集計区分	その他
	第2工区下水道新設工事(雨水) 交付金										
		建込簡易土留材賃料	H=3.0 在場日数44日	式	1						
		建込簡易土留材賃料	H=2.0 在場日数22日	式	1						
		覆工板賃料等	鋼製(補強型) 整備費含む 供用日数1ヶ月	式	1						
		鋼製山留材賃料	H=250 整備費含む 供用日数18日	式	1						
		鋼製山留材賃料	H=350 整備費含む 供用日数18日	式	1						
		重仮設用締付金具賃料	供用日数18日	式	1						
		溝形鋼		t	0.7						刊行物単価
		レベル調整駒(3ヶセット)	M16	組	1						下水道見積単価
		緊結用ボルト・ナット(3本セット)	H=350 M16・SUS304	組	1						下水道見積単価

集計リスト(その他)

コード	工事名	第2工区下水道新設工事(雨水) 交付金	当 初	工事区分	下水道			
				集計区分	その他	単価	金額	摘要
コード	名称	規格	単位	数量	単価	金額	摘要	
	調整ボルト保護スリーブ(3ヶセット)		組	1			下水道見積単価	
	調整リング	600×100 W=60kg	個	2			下水道見積単価	
	斜壁	1号 600/900×300 W=230kg	個	1			下水道見積単価	
	直壁	1号 900×300 W=170kg 1° ックステップ° 付	個	1			下水道見積単価	
	管取付壁	1号 900×1200 W=680kg	個	1			下水道見積単価	
	底板	1号 1110×130 W=310kg	個	1			下水道見積単価	
	レベル調整駒(3ヶセット)	M16	組	1			下水道見積単価	
	緊結用ボルト・ナット(3本セット)	H=400mm M16・SUS304	組	1			下水道見積単価	
	調整ボルト保護スリーブ(3ヶセット)		組	1			下水道見積単価	

集計リスト（その他）

コード	工事名	名称	規格	単位	数量	単価	金額	摘要
		調整リグ	H=100(PA)	個	1			下水道見積単価
		調整リグ	H=150(PA)	個	1			下水道見積単価
		斜壁	600/900/300 (PT1) 足掛金物付	個	1			下水道見積単価
		直壁	900 × 300 (PS1) 足掛金物付BS	個	1			下水道見積単価
		中間スラ	900/900/300 (PSL5) 足掛金物付	個	1			下水道見積単価
		直壁	2200 × 600 (PS5) 足掛金物付	個	1			下水道見積単価
		管取付壁	2200 × 2400 (PM5) 足掛金物付	個	1			下水道見積単価
		底板	2580/250(PB5)	個	1			下水道見積単価
		レベル調整駒(3セット)	M16	組	1			下水道見積単価

集計リスト（その他）

コード	工事名	第2工区下水道新設工事(雨水) 交付金	当 初	工事区分		金額	摘要
				下水道	その他		
コード	名称	規格	単位	数量	単価	金額	摘要
	緊結用ボルト・ナット(3本セット)	H=150mm M16・SUS304	組	1			下水道見積単価
	調整ボルト保護スリーブ(3ヶセット)		組	1			下水道見積単価
	スラブ	600/670(PST1)	個	1			下水道見積単価
	マンホール部鉄筋コンクリート製補強版	200×1500×1500	枚	1			刊行物単価
	端部ブロック1	3000×3200×250	個	1			下水道見積単価
	端部ブロック2	3000×3200×250	個	1			下水道見積単価
	Aブロック(連結金具含む)	2500×2700×1495	個	1			下水道見積単価
	Bブロック(連結金具含む)	2500×2700×1495	個	1			下水道見積単価
	土砂受入費		m3	29			

集計リスト(その他)

コード	工事名	第2工区下水道新設工事(雨水) 交付金	当 初	工事区分	下水道			
				集計区分	その他	単価	金額	摘要
名称	規格	単位	数量	単価	金額	摘要		
D型汚水樹		基	2			下水道見積単価		
中間樹	型A 560×560×50 参考重量19kg/個	個	18			下水道見積単価		
変換ソケット	塩ビ管 150mm×合成樹脂管 150	個	8			下水道見積単価		
変換ソケット	塩ビ管 150mm×合成樹脂管 150	個	1			下水道見積単価		
支管	200×150	個	1			下水道見積単価		
ポリエチレン管	20mm	m	3.6			下水道見積単価		
ポリエチレン管	40mm	m	11.098			下水道見積単価		
MPJソケット	20mm	個	2			下水道見積単価		
MPJソケット	40mm	個	4			下水道見積単価		

集計リスト(その他)

コード	工事名	第2工区下水道新設工事(雨水) 交付金	当 初	工事区分	下水道	金額	摘要
				集計区分	その他		
コード	名称	規格	単位	数量	単価	金額	摘要
	ポリ補修バンド	20mm	個	1			下水道見積単価
	ポリ補修バンド	40mm	個	2			下水道見積単価

集計リスト(その他)

コード	工事名	第2工区下水道新設工事(雨水) 交付金	当 初	工事区分	下水道	金額	摘要
				集計区分	その他		
コード	名称	規格	単位	数量	単価	金額	摘要
	諸雑費		式	1			

集計リスト（管理費区分別）

凡 例	管理費区分 1:現場管理費/一般管理費等対 管理費区分 2:工場管理費/一般管理費等対 管理費区分 5:一般管理費等対象 管理費区分 7:工場管理/間接労務/一般管 管理費区分 9:全ての間接費対象外及び循 管理費区分 P:輸送に係る間接費の積算を 管理費区分 T:処分費等対象									
	工事名	第2工区下水道新設工事(雨水) 交付金				当初	事業区分	下水道		
		細別名称	規格	単位	数量	管理費区分 1 管理費区分 P	管理費区分 2 管理費区分 T	管理費区分 5	管理費区分 7	管理費区分 9
		殻処分	コンクリート(有筋) 【コンクリート塊受入費 有筋 30cm程度の大きさ】	m3	0.02					
		殻処分	アスファルト殻 【アスファルト塊受入費 30~ 50cm程度の大きさ】	m3	29					
		汚泥処分		m3	0.2					
		殻処分	コンクリート殻(鉄筋) 【処分費 】	m3	2					
		発生材処分	廃プラスチック	t	0.04					

公 共

2025年度施行

見積用

第2工区下水道新設工事(雨水) 単独 実施設計書

参考資料

本資料は、入札額を算定する際に参考とする資料であり、契約上の制約を有するものではない。

帯広市

積算情報

設計書番号	25-18-A5-0204-0-01	設計者名	
出張所名	帯広市		
適用単価	一般土木		
入札日(開札日)	2026年 3月19日		
歩掛適用年月	2026年 3月 6日		
単価適用年月	2026年 3月 6日		
適用単価 地区	生コン	K01:帯広市・音更町・芽室町・中札内村・更別村・幕別町・池田町・豊頃の一部	
	合材	K01:帯広市、音更町、芽室町、清水町、土幌町、幕別町、池田町、中札内村、更別村、山岳部除く新得町と鹿追町、豊頃町一部	
	石材	K05:帯広市・音更町・芽室町・幕別町・池田町・中札内村・更別村・豊頃町の一部・土幌町の一部	
	港湾石材		
	燃料	K00:帯広建設管理部	
適用工種	下水道工事(2)		

積算時想定工事期間	2026年 3月26日 ~ 2026年 8月20日 (148日)		
工期の設定	通常工期	実施工期: 148日	完成期限: 2026年 8月20日
冬期労務補正	2026年03月 ~ 2026年 8月	冬期労務補正: なし	時間的制約: 時間的制約無し

2026/03/04 10:50:51

工事概要一覧表

事業種別	工事箇所	水系・路河川名	橋梁名等
浸水対策下水道事業	帯広市 西11～12条南40～41丁目		

費 目	本工事費	第2工区下水道新設工事(雨水) 単独
-----	------	--------------------

工 事 概 要	No	当 初	変 更
	1	工事延長 L=112.45m	
	2		
	3		
	4		
	5		
	6		
	7		

諸経費情報

	I C T 補正	しない
	週休 2 日制の補正	月単位の週休 2 日
現場環境改善費	計上の有無	する
	市街地補正	市街地
工期延長等に伴う現場維持費	計上の有無	しない
	施工地域補正	市街地 (D I D 補正) (1) - 3
	工期延長等日数	0日
	延長期間最終日の基準年月	2026/08

諸経费率按分

設計内訳書 <02>

工事名	第2工区下水道新設工事(雨水) 単独			当初	事業区分		主たる工種		下水道工事(2)	
				工事区分	下水道	管路	施工地域	市街地(D.I.D補正)(1)-3		
工事区分・工種・種別・細別		規格	単位	数量	単価	金額	数量増減	金額増減	摘要	
管路			式	1						
付帯工			式	1						
舗装版破碎工			式	1						
殻運搬		舗装版破碎 【ダンプトラック[オンロード・ディーゼル] 10t積級】【タイヤ損耗費 10t積級 良好 供用日】	m3	10					単-1号 概数 週休有	
殻処分		アスファルト殻 【アスファルト塊受入費 30~50cm程度の大きさ】	m3	10					単-2号 概数 週休有	
汚泥処分			m3	0.04					単-3号 概数 週休有	
舗装版切断		アスファルト舗装版 15cm以下	m	35					単-4号 週休有	
舗装版破碎		アスファルト舗装版 15cm以下	m2	172					単-5号 週休有	
舗装復旧準備工			式	1						
不陸整正		無し	m2	190					単-6号 週休有	

設計内訳書 <02>

工事名	第2工区下水道新設工事(雨水) 単独			当初	事業区分	下水道	主たる工種	下水道工事(2)	
	工事区分・工種・種別・細別	規格	単位	数量	単価	金額	数量増減	金額増減	摘要
	アスファルト舗装復旧工		式	1					
	上層路盤(車道・路肩部)	再生アスファルト安定処理 t=5cm 3.0<W 【再生アスファルト安定処理 A s 量 3 . 5 ~ 5 . 5 % 配合率 5 0 % 車道用】 【アスファルト乳剤 P K - 3 プライムコート用】	m2	17					単-7号 週休有
	基層(車道・路肩部)	再生粗粒度アスフ t=4cm 3.0<W 【再生粗粒度アスファルト混合物 A s 量 4 . 5 ~ 6 . 5 % 配合率 5 0 % 車道用】 【アスファルト乳剤 P K - 4 タックコート用】	m2	17					単-8号 週休有
	表層(車道・路肩部)	各種(2.30以上2.40t/m3未満) 3.0m超 【再生密粒度アスファルト混合物 1 3 F A s 5 . 5 ~ 6 . 3 % 率 5 0 % 車道用】 【アスファルト乳剤 P K - 3 プライムコート用】	m2	173					単-9号 週休有

設計内訳書 <02>

工事名	第2工区下水道新設工事(雨水) 単独			当初	事業区分		下水道	主たる工種	下水道工事(2)		
	工事区分・工種・種別・細別			規格	単位	数量	単価	金額	数量増減	金額増減	摘要
	表層(車道・路肩部)			再生密粒度アスコン t=3cm 1.4<W 【再生密粒度アスファルト混合物 13F As 5.5 ~ 6.3 % 率50% 車道用 】【アスファルト乳剤 PK-4 タックコート用】	m2	17					単-10号 週休有
	仮設工				式	1					
	交通管理工				式	1					
	交通誘導警備員				人日	2					単-11号 週休有
	交通誘導警備員				人日	1					単-12号 週休有
	直接工事費				式	1					
	共通仮設				式	1					
	共通仮設費				式	1					
	現場環境改善費(率計上)				式	1					
	共通仮設費(率計上)				式	1					

設計内訳書 <02>

工事名	第2工区下水道新設工事(雨水) 単独			当 初		事業区分		主たる工種			
				下水道		下水道		下水道工事(2)			
工事区分・工種・種別・細別				規格	単位	数量	単価	金額	数量増減	金額増減	摘要
純工事費					式	1					
現場管理費					式	1					
工事原価					式	1					
一般管理費等					式	1					
工事価格					式	1					
消費税相当額					式	1					
工事費計					式	1					

工場管理費 <02>

1	間接労務費対象額 管理費区分7		
2	間接労務費率		
3	間接労務費計上額		
4	工場管理費 工場純工事費		
5	非対象額計 (-)		管理費区分5 , 9
6	工場管理費対象額		
7	工場管理費率		
8	工場管理費計上額		

共通仮設費 <02>

1	主たる工種 単独 (当該工事)	下水道工事 (2)	
2	主たる工種 合算工事		
3	対象工事費		
4	直接工事費		
5	準備費 (処分費)		
6	事業損失防止施設費		
7	対象工事費に含まれる処分費 単独 (追加工事)		
8	現工事		
9	合算工事		
10	非対象額計 (-)		
11	管理費区分 1		橋梁、P C 桁、門扉、ポンプ等購入費
12	管理費区分 2 , 7		工場原価
13	管理費区分 5		一般管理費等のみ対象額
14	管理費区分 9		間接費非対象額
15	管理費区分 T		全処分費のうち 3 % または 3 0 0 0 万円を超える額
16	対象額支給品 (+)		
17	無償貸付機械評価額 (+)		
18	共通仮設費対象額 単独 (追加工事)		
19	現工事		
20	合算工事		
21	処分費等を除く共通仮設費対象額 単独 (追加工事)		調整工事入力で使用
22	現工事		
23	合算工事		
24	共通仮設費 (率分) 率 (補正前) 単独 (追加工事)		
25	現工事		
26	合算工事		
27	施工地域等補正 単独 (追加工事)		*補正係数を乗じる
28	現工事		
29	共通仮設費 (率分) 率 (補正後)		週休 2 日制補正係数 1.01 有り
30	計上額 単独 (追加工事)		
31	現工事		
32	合算工事		
33	調整工事計上額		

共通仮設費 <02>

34	現場環境改善費対象工事費		
35	直接工事費		
36	非対象額計 (-)		
37	管理費区分 1		橋梁、P C 桁、門扉、ポンプ等購入費
38	管理費区分 2 , 7		工場原価
39	管理費区分 5		一般管理費等のみ対象額
40	管理費区分 9		間接費非対象額
41	管理費区分 T		
42	対象額支給品 (+)		
43	無償貸付機械評価額 (+)		
44	現場環境改善費対象額 (P i) 単独 (追加工事)		
45	現工事		
46	合算工事		
47	現場環境改善費 率 (補正前) 単独 (追加工事)		
48	現工事		
49	合算工事		
50	施工地域等補正 単独 (追加工事)		
51	現工事		
52	現場環境改善費 率 (補正後)		
53	計上額 単独 (追加工事)		
54	現工事		
55	合算工事		
56	調整工事計上額		
57	共通仮設費 (積上分)		
58	運搬費		
59	準備費・仮設費		
60	事業損失防止施設費		
61	安全費		
62	役務費		
63	技術管理費		
64	営繕費		
65	現場環境改善費		
66	共通仮設費計		

現場管理費 <02>

1	主たる工種	下水道工事(2)	
2	単独(追加工事)純工事費		
3	単独(追加工事)直接工事費		
4	単独(追加工事)共通仮設費		
5	非対象額計(-)		
6	管理費区分2,7		工場原価
7	管理費区分5		一般管理費等のみ対象額
8	管理費区分9		間接費非対象額
9	管理費区分T		全処分費のうち3%または3000万円を超える額
10	対象額支給品(+)		
11	無償貸付機械評価額(+)		
12	現場管理費対象純工事費 単独(追加工事)		
13	現工事		
14	合算工事		
15	処分費等を除く 現場管理費対象純工事費		調整工事入力で使用
16	現工事		
17	合算工事		
18	率(補正前) 単独(追加工事)		
19	現工事		
20	合算工事		
21	施工地域等補正 単独(追加工事)		*補正係数を乗じる
22	現工事		
23	施工時期補正		帯広市
24	緊急工事補正		
25	真夏日補正		
26	砂防・地すべり補正 単独(追加工事)		
27	現工事		
28	率(補正後)		週休2日制補正係数 1.02有り
29	計上額 単独(追加工事)		
30	現工事		
31	合算工事		
32	調整工事計上額		

一般管理費等 <02>

事務所名 帯広市上下水道部技術室下水道課
 発注年月 契約区分

工事番号 第 回変更
 主工種 下水道工事(2)

1	工事原価		
2	純工事費		
3	現場管理費		
4	工期延長等に伴う現場維持費		
5	工場製作原価		
6	非対象額計(-)		
7	管理費区分9		支給品を除く間接費非対象額
8	管理費区分T		全処分費のうち3%または3000万円を超える額
9	一般管理費等対象工事原価 単独(追加工事)		
10	現工事		
11	合算工事		
12	処分費等を除く 一般管理費等対象工事原価		調整工事入力で使用
13	現工事		
14	合算工事		
15	率(補正前) 単独(追加工事)		
16	現工事		
17	合算工事		
18	前払金支出割合による補正係数 単独(追加工事)		
19	現工事		
20	財団法人等による補正係数 単独(追加工事)		
21	現工事		
22	契約保証に係る一般管理費等対象工事原価(当初設計)		
23	契約保証に係る補正值 単独(追加工事)		
24	一般管理費等 率(補正後)		
25	計上額 単独(追加工事)		
26	現工事		
27	合算工事		
28	調整工事計上額		

処 分 費 等 指 定 行 一 覧 表

細別名称	規格	単位	-	-	-
処分費対象名称	処分費対象規格	単位	数量	単価	金額
殻処分	アスファルト殻 【アスファルト塊受入費 30 ~ 50 cm程度の大きさ】	m3			
処分費 (t)		t	2.26		
アスファルト塊受入費	30 ~ 50 cm程度の大きさ	t	100		
汚泥処分		m3			
産業廃棄物中間処理料金	汚泥 含水率85%以上(計量費含む) 無機性汚泥	t	1.1		

表示されている数量・単価・金額は入力参考値

処分費内諸経費対象額・算出根拠（一般管理費等算出用通常設計書）

P : 共通仮設費対象額 (処分費算出用) (直接工事費計 + 支給品 + 事業損失防止施設費 + 無償貸付機械等評価額 + 共通仮設費対象外額 + その他対象額)	
W : 処分費等の占める割合 $W = S / (P + Q)$	
S t : Wが3%相当の処分費等の価格 (W > 3%の場合) $S t = (P + Q) \times 3\%$	

S : 処分費等の価格	Pに含まれる処分費等	Q : 準備費に含まれる処分費等

処分費内諸経費対象額・算出区分

A	「W 3%」かつ 「S 30,000,000」のとき	処分費等 (S) の全額を率計算の対象とする
B	「W 3%」かつ 「S > 30,000,000」のとき	処分費等の率計算の対象は3千万円とする
C	「W > 3%」のとき	(S t) を率計算の対象とする。ただし、対象となる金額は3千万円を上限とする

算出区分	処分費に占める諸経費対象額	処分費に占める諸経費対象外額

内訳書 < データ無し >

							単価適用年月 歩掛適用年月 労務調整-超過-規制	
名称	規格 / 条件	単位	数量	単価	金額	数量増減	金額増減	摘要

上段から 既契約数量 / 出来高数量 / 出来高累計 / 前回残工事 / 今回残工事

1次単価表 <02>

単-1号

単価適用年月	20260306
歩掛適用年月	20260306
労務調整-超過-規制	1.000-00000020

名称	規格 / 条件	単位	数量	単価	金額	摘要
名 殻運搬 規 舗装版破碎【ダンプトラック [オンロード・ディーゼル] 10 t 積級 】【タイヤ損耗費 10 t 積級 良好 供用 格 日 】		単位	m3	数量	1	単価
名称	規格 / 条件	単位	数量	単価	金額	摘要
殻運搬	殻発生作業 = 舗装版破碎 : 積込工法区分 = 機械 (騒音対策不要、厚15cm以下) : DID区間の有無 = 有り : 運搬距離 (km) (DID区間有) = 3.5km以下 : 費用の内訳 = 全ての費用 : 【ダンプトラック [オンロード・ディーゼル] 10 t 積級 】【タイヤ損耗費 10 t 積級 良好 供用日 】	m3	1			CB227010 管理費区分 無
計						
単価						

1次単価表 <02>

単-2号

単価適用年月	20260306
歩掛適用年月	20260306
労務調整-超過-規制	1.000-00000020

名称	規格 / 条件	単位	数量	単価	金額	摘要
名 処処分 規 規 格 規 規 格	処処分 規 規 格	単 単 位 単 単 位	数 数 量 数 数 量	単 単 価 単 単 価	金 金 額 金 金 額	摘 摘 要 摘 摘 要
処処分 (t)	【アスファルト塊受入費 30 ~ 50 cm程 度の大きさ】	t	2.26			WB020052 管理費区分 T 単-13号
計						
単価						

1次単価表 <02>

単-3号

単価適用年月	20260306
歩掛適用年月	20260306
労務調整-超過-規制	1.000-00000020

名称	規格	単位	数量	単価	金額	摘要
汚泥処分		m3			1	
名称	規格 / 条件	単位	数量	単価	金額	摘要
産業廃棄物中間処理料金	汚泥 含水率 85%以上 (計量費含む) 無機性汚泥	t	1.1			ZKD5605800 管理費区分 T 地方資材単価
産業廃棄物中間処理料金	循環税相当額 汚泥 含水率 85%以上 (計量費含む) 無機性汚泥	t	1.1			ZKD5605900 管理費区分 9 地方資材単価
計						
単価						

1次単価表 <02>

単-4号

単価適用年月	20260306
歩掛適用年月	20260306
労務調整-超過-規制	1.000-00000020

名称	舗装版切断				単位	m	数量	1	単価	
規格	アスファルト舗装版 15cm以下				単位		数量		単価	
名称	規格 / 条件	単位	数量	単価	金額	摘要				
舗装版切断	舗装版種別 = アスファルト舗装版 : アスファルト舗装版厚 = 15cm以下 : 費用の内訳 = 全ての費用 :	m	1			CB430510 管理費区分 無				
計										
単価										

1次単価表 <02>

単-5号

単価適用年月	20260306
歩掛適用年月	20260306
労務調整-超過-規制	1.000-00000020

名称	舗装版破碎				単位	m2	数量	1	単価	
規格	アスファルト舗装版 15cm以下				単位		数量		単価	
名称	規格 / 条件	単位	数量	単価	金額	摘要				
舗装版破碎	舗装版種別 = アスファルト舗装版 : 障害等の有無 = 無し : 騒音振動対策 = 不要 : 舗装版厚 = 15cm 以下 : 積込作業の有無 = 有り : 費用の内訳 = 全ての費用 :	m 2	1			CB430310 管理費区分 無				
計										
単価										

1次単価表 <02>

単-6号

単価適用年月	20260306
歩掛適用年月	20260306
労務調整-超過-規制	1.000-00000020

名称	不陸整正				単位	m2	数量	1	単価	
規格	無し				単位		数量			
名称	規格 / 条件	単位	数量	単価	金額	摘要				
不陸整正	補足材料の有無 = 無し : 費用の内訳 = 全ての費用 :	m 2	1			CB410010 管理費区分 無				
計										
単価										

1次単価表 <02>

単-7号

単価適用年月	20260306
歩掛適用年月	20260306
労務調整-超過-規制	1.000-00000020

名称	上層路盤(車道・路肩部)				単位	m2	数量	1	単価	
規格	再生アスファルト安定処理 t=5cm 3.0<W【再生アスファルト安定処理 A s 量 3 . 5 ~ 5 . 5 % 配合率 5 0 % 車道用 】 【アスファルト乳剤 P K - 3 プライムコート用 】				単位		数量		単価	
名称	規格 / 条件	単位	数量	単価	金額	摘要				
上層路盤(車道・路肩部)	材料 = 路盤材(瀝青安定処理材各種) : 平均幅員 = 3.0m超 : 1層当平均仕上厚 100mm以下 = 50mm : 瀝青材料種類 = プライムコート(各種) : 費用の内訳 = 全ての費用 : 【再生アスファルト安定処理 A s 量 3 . 5 ~ 5 . 5 % 配合率 5 0 % 車道用 】【アスファルト乳剤 P K - 3 プライムコート用 】	m 2	1			CB410040 管理費区分 無				
計										
単価										

1次単価表 <02>

単-8号

単価適用年月	20260306
歩掛適用年月	20260306
労務調整-超過-規制	1.000-00000020

名称	規格 / 条件	単位	数量	単価	金額	摘要
名 基層(車道・路肩部) 規 再生粗粒度アスコン t=4cm 3.0<W【再生粗粒度アスファルト混合物 A s 量 4 . 5 ~ 6 . 5 % 配合率 5 0 % 車道用】 格 【アスファルト乳剤 P K - 4 タックコート用】		単位	m2	数量	1	単価
名称 基層(車道・路肩部)	規格 / 条件 平均幅員 = 3.0m超 : 1層当平均仕上厚 70mm以下 = 40mm : 材料 = 各種 (2.30以上2.40t/m3未満) : 瀝青材料種類 = タックコート (各種) : 費用の内訳 = 全ての費用 : 【再生粗粒度アスファルト混合物 A s 量 4 . 5 ~ 6 . 5 % 配合率 5 0 % 車道用】 【アスファルト乳剤 P K - 4 タックコート用】	m 2	1			CB410240 管理費区分 無
計						
単価						

1次単価表 <02>

単-9号

単価適用年月	20260306
歩掛適用年月	20260306
労務調整-超過-規制	1.000-00000020

名称	規格 / 条件	単位	数量	単価	金額	摘要
表層(車道・路肩部)	各種(2.30以上2.40t/m3未満) 3.0m超【再生密粒度アスファルト混合物 1 3 F A s 5 . 5 ~ 6 . 3 % 率 5 0 % 車道用】【アスファルト乳剤 P K - 3 プライムコート用】	m2	1			CB410260 管理費区分 無
計						
単価						

1次単価表 <02>

単-10号

単価適用年月	20260306
歩掛適用年月	20260306
労務調整-超過-規制	1.000-00000020

名称	規格 / 条件	単位	数量	単価	金額	摘要
表層(車道・路肩部)	再生密粒度アスコン t=3cm 1.4<W【再生密粒度アスファルト混合物 1 3 F A s 5 . 5 ~ 6 . 3 % 率 5 0 % 車道用】 【アスファルト乳剤 P K - 4 タックコート用】	m2	1			CB410260 管理費区分 無
計						
単価						

1次単価表 <02>

単-11号

単価適用年月	20260306
歩掛適用年月	20260306
労務調整-超過-規制	1.000-00000020

名称	規格	単位	数量	単価	金額	摘要
交通誘導警備員		人日	1			WB010211 管理費区分 無 単-14号
計						
単価						

1次単価表 <02>

単-12号

単価適用年月	20260306
歩掛適用年月	20260306
労務調整-超過-規制	1.000-00000020

名称	規格	単位	数量	単価	金額	摘要
交通誘導警備員		人日	1			WB010212 管理費区分 無 単-15号
計						
単価						

参考資料(1) <02>

単-13号

WB020052

単価適用年月	20260306
歩掛適用年月	20260306
労務調整-超過-規制	1.000-00000020

名称 規格	処分費 (t)						数量	金額	単価
	名称	規格 / 条件	単位	数量	単価	金額			
	アスファルト塊受入費	30 ~ 50 cm程度の大きさ	t	100					ZKD4001000 管理費区分 T 地方資材単価
計									
単価									

参考資料(1) <02>

単-14号

WB010211

単価適用年月	20260306
歩掛適用年月	20260306
労務調整-超過-規制	1.000-00000020

名称	規格	単位	人日	数量	単価	金額	単価
交通誘導警備員 A				1			
名称	規格 / 条件	単位	数量	単価	金額	摘要	
交通誘導警備員 A	割増対象賃金比0.860	人	1			R0803 管理費区分 無 二省労務単価 Z1	
諸雑費(まるめ)		式	1			ZS3000004 管理費区分 無 ZZ1	
計							
単価							

参考資料(1) <02>

単-15号

WB010212

単価適用年月	20260306
歩掛適用年月	20260306
労務調整-超過-規制	1.000-00000020

名称	規格	単位	人日	数量	単価	金額	単価
交通誘導警備員 B				1			
名称	規格 / 条件	単位	数量	単価	金額	摘要	
交通誘導警備員 B	割増対象賃金比 0.907	人	1			R0804 管理費区分 無 二省労務単価 Z1	
諸雑費(まるめ)		式	1			ZS3000004 管理費区分 無 ZZ1	
計							
単価							

建設リサイクル法に関する解体工事費用調書

費用区分	名称	規格 / 条件	単位	数量	単価	金額	摘要
解体費 (コンクリート)							
解体費計 (コンクリート)							
解体費 (アスファルト)							
	舗装版破碎	アスファルト舗装版 無し 不要 15cm以下 有り 全ての費用	m ²	172			CB430310
	舗装版切断	アスファルト舗装版 15cm以下 全ての費用	m	35			CB430510
解体費計 (アスファルト)							
解体費 (木材)							
解体費計 (木材)							
解体費計							

建設リサイクル法に関する再資源化等費用調書

費用区分	名称	規格 / 条件	単位	数量	単価	金額	摘要
運搬費 (コンクリート)							
運搬費計 (コンクリート)							
運搬費 (アスファルト)							
	殻運搬	舗装版破碎 機械(騒音対策不要、厚15cm以下)) 有り	m ³	10			CB227010
運搬費計 (アスファルト)							
運搬費 (木材)							
運搬費計 (木材)							
処分費 (コンクリート)							
処分費計 (コンクリート)							
処分費 (アスファルト)							
	処分費(t)		t	22.6			単-13号 WB020052
処分費計 (アスファルト)							
処分費 (木材)							

建設リサイクル法に関する再資源化等費用調書

費用区分	名称	規格 / 条件	単位	数量	単価	金額	摘要
処分費計 (木材)							
循環税相当額 (コンクリート)							
循環税相当額計 (コンクリート)							
循環税相当額 (アスファルト)							
循環税相当額計 (アスファルト)							
循環税相当額 (木材)							
循環税相当額計 (木材)							
再資源化費用計							

集計リスト（機械損料）

コード	工事名	第2工区下水道新設工事(雨水) 単独	当 初	工事区分	下水道			
				集計区分	機械損料			
コード	名称	規格	単位	数量	単価	金額	摘要	
M000301005	ダンプトラック [オンロード・ディーゼル]	10 t 積級	供用日	0.503			補正有り 刊行物単価	
M001161013	コンクリートカッタ [パキューム式 (超低騒音型)]	湿式 切削深20cm級 ブレード径 56cm	供用日	0.193			補正有り	
MM000001	その他 (機械)		式	1			補正有り	
M000701021	モータグレーダ [土工用]	排出ガス対策 (2014年規制) ブレード幅 3.1m	供用日	0.152			補正有り	

集計リスト(賃料)

コード	工事名	第2工区下水道新設工事(雨水) 単独	当初	工事区分	下水道			
				集計区分	賃料	単価	金額	摘要
コード	名称	規格	単位	数量	単価	金額	摘要	
L001010012	バックホウ(クローラ型)[後方超小旋回型]	山積0.45m ³ (平積0.35m ³) 排出ガス対策型基準値及び低・超低騒音型によらず適用 リース置場渡し	日	0.743			刊行物単価	
L001050002	ロードロー[マガム]	運転質量10~12t 排出ガス対策型基準値及び低・超低騒音型によらず適用 リース置場渡し	日	0.268			刊行物単価	
L001060004	タイヤロー[普通型]	運転質量13~14t 排出ガス対策型基準値及び低/超低騒音型によらず適用リース置場渡し	日	0.27			刊行物単価	
L001210002	アスファルトフィニッシャー	[ホイール型] 舗装幅2.3~6.0m 排出ガス対策型基準値及び低・超低騒音型によらず適用 リース置場渡し	日	0.111			刊行物単価	
L001210001	アスファルトフィニッシャー	[ホイール型] 舗装幅1.4~3.0m 排出ガス対策型基準値及び低・超低騒音型によらず適用 リース置場渡し	日	0.022			刊行物単価	
L001070011	振動ロー(舗装用)[搭乗・コンパインド式]	運転質量3~4t 排出ガス対策型基準値及び低・超低騒音型によらず適用 リース置場渡し	日	0.019			刊行物単価	
L001060001	タイヤロー[普通型]	運転質量3~4t 排出ガス対策型基準値及び低・超低騒音型によらず適用 リース置場渡し	日	0.019			刊行物単価	

集計リスト（労務）

コード	工事名	第2工区下水道新設工事(雨水) 単独	当初	工事区分	下水道			
				集計区分	労務	単価	金額	摘要
コード	名称	規格	単位	数量	単価	金額	摘要	
R0115	運転手（一般）	割増対象賃金比 0.813	人	0.402			補正有り 二省労務単価	
R0101	特殊作業員	割増対象賃金比 0.780	人	0.613			補正有り 二省労務単価	
R0125	土木一般世話役	割増対象賃金比 0.753	人	0.657			補正有り 二省労務単価	
R0102	普通作業員	割増対象賃金比 0.842	人	1.236			補正有り 二省労務単価	
RR000001	その他（労務）		式	1			補正有り	
R0114	運転手（特殊）	割増対象賃金比 0.788	人	1.066			補正有り 二省労務単価	
R0803	交通誘導警備員 A	割増対象賃金比0.860	人	2			補正有り 二省労務単価	
R0804	交通誘導警備員 B	割増対象賃金比 0.907	人	1			補正有り 二省労務単価	

集計リスト(材料)

コード	工事名	第2工区下水道新設工事(雨水) 単独	当初	工事区分	下水道			
				集計区分	材料	単価	金額	摘要
コード	名称	規格	単位	数量	単価	金額	摘要	
Z006702002	軽油	ミニローリー渡し	L	73.487			刊行物単価	
ZKD4001000	アスファルト塊受入費	30～50cm程度の大きさ	t	22.6			地方資材単価	
ZKD5605800	産業廃棄物中間処理料金	汚泥 含水率85%以上(計量費含む) 無機性汚泥	t	0.044			地方資材単価	
ZKD5605900	産業廃棄物中間処理料金	循環税相当額 汚泥 含水率85%以上(計量費含む) 無機性汚泥	t	0.044			地方資材単価	
Z006540009	コンクリートカッタ(プレート)	径18インチ	枚	0.08			刊行物単価	
Z006704001	ガソリン	レギュラー スタンド渡し 無鉛 JIS K 2202 2号	L	4.467			刊行物単価	
ZZ000001	その他(材料)		式	1				
ZKD0870500	再生アスファルト安定処理	As量3.5～5.5% 配合率50% 車道用	t	2.138			グリーン 地方資材単価	
Z004130002	アスファルト乳剤	PK-3 プライムコート用	L	239.113			刊行物単価	

集計リスト(材料)

コード	工事名	第2工区下水道新設工事(雨水) 単独	当初	工事区分	下水道			
				集計区分	材料	単価	金額	摘要
コード	名称	規格	単位	数量	単価	金額	摘要	
ZKD0860500	再生粗粒度アスファルト混合物	A s 量 4 . 5 ~ 6 . 5 % 配合率 5 0 % 車道用	t	1.71			グリーン 地方資材単価	
Z004130003	アスファルト乳剤	P K - 4 タックコート用	L	14.593			刊行物単価	
ZKD0850500	再生密粒度アスファルト混合物	1 3 F A s 5 . 5 ~ 6 . 3 % 率 5 0 % 車道用	t	21.761			グリーン 地方資材単価	
ZKD0850500	再生密粒度アスファルト混合物	1 3 F A s 5 . 5 ~ 6 . 3 % 率 5 0 % 車道用	t	1.283			グリーン 地方資材単価	
ZS3000004	諸雑費(まるめ)		式	1				

集計リスト (管理費区分別)

凡 例	管理費区分 1:現場管理費/一般管理費等対 管理費区分 2:工場管理費/一般管理費等対 管理費区分 5:一般管理費等対象 管理費区分 7:工場管理/間接労務/一般管 管理費区分 9:全ての間接費対象外及び循 管理費区分 P:輸送に係る間接費の積算を 管理費区分 T:処分費等対象									
	工事名	第2工区下水道新設工事(雨水) 単独				当初	事業区分	下水道		
		細別名称	規格	単位	数量	管理費区分 1 管理費区分 P	管理費区分 2 管理費区分 T	管理費区分 5	管理費区分 7	管理費区分 9
		殻処分	アスファルト殻 【アスファルト塊受入費 30 ~ 50cm程度の大きさ】	m3	10					
		汚泥処分		m3	0.04					

諸経費情報(全体)

	I C T 補正	しない
	週休 2 日制の補正	月単位の週休 2 日
共通仮設費	主たる工種	3 1 : 下水道工事 (2)
	施工地域補正	市街地 (D I D 補正) (1) - 3
	除雪工事補正	補正無
現場環境改善費	計上の有無	する
	市街地補正	市街地
現場管理費	施工地域補正	市街地 (D I D 補正) (1) - 3
	施工時期補正	冬期日数 6日 工期日数 148日
		積雪寒冷地域区分 1 級地 帯広市 (1.80)
	緊急工事補正	しない
	砂防・地滑り工事補正	しない
工期延長等に伴う現場維持費	計上の有無	しない
	施工地域補正	市街地 (D I D 補正) (1) - 3
	工期延長等日数	0日
	延長期間最終日の基準年月	2025/12
一般管理費等	財団法人等の補正	しない
	前払金割合による補正	3 5 % を超えるもの
	契約保証に係る補正	

諸経费率按分

工場管理費 <00>

1	間接労務費対象額 管理費区分7		
2	間接労務費率		
3	間接労務費計上額		
4	工場管理費 工場純工事費		
5	非対象額計 (-)		管理費区分5 , 9
6	工場管理費対象額		
7	工場管理費率		
8	工場管理費計上額		

共通仮設費 <00>

1	主たる工種 単独 (当該工事)	下水道工事 (2)	
2	主たる工種 合算工事		
3	対象工事費		
4	直接工事費		
5	準備費 (処分費)		
6	事業損失防止施設費		
7	対象工事費に含まれる処分費 単独 (追加工事)		
8	現工事		
9	合算工事		
10	非対象額計 (-)		
11	管理費区分 1		橋梁、P C 桁、門扉、ポンプ等購入費
12	管理費区分 2 , 7		工場原価
13	管理費区分 5		一般管理費等のみ対象額
14	管理費区分 9		間接費非対象額
15	管理費区分 T		全処分費のうち 3 % または 3 0 0 0 万円を超える額
16	対象額支給品 (+)		
17	無償貸付機械評価額 (+)		
18	共通仮設費対象額 単独 (追加工事)		
19	現工事		
20	合算工事		
21	処分費等を除く共通仮設費対象額 単独 (追加工事)		調整工事入力で使用
22	現工事		
23	合算工事		
24	共通仮設費 (率分) 率 (補正前) 単独 (追加工事)		
25	現工事		
26	合算工事		
27	施工地域等補正 単独 (追加工事)		*補正係数を乗じる
28	現工事		
29	共通仮設費 (率分) 率 (補正後)		週休 2 日制補正係数 1.01 有り
30	計上額 単独 (追加工事)		
31	現工事		
32	合算工事		
33	調整工事計上額		

共通仮設費 <00>

34	現場環境改善費対象工事費		
35	直接工事費		
36	非対象額計 (-)		
37	管理費区分 1		橋梁、P C 桁、門扉、ポンプ等購入費
38	管理費区分 2 , 7		工場原価
39	管理費区分 5		一般管理費等のみ対象額
40	管理費区分 9		間接費非対象額
41	管理費区分 T		
42	対象額支給品 (+)		
43	無償貸付機械評価額 (+)		
44	現場環境改善費対象額 (P i) 単独 (追加工事)		
45	現工事		
46	合算工事		
47	現場環境改善費 率 (補正前) 単独 (追加工事)		
48	現工事		
49	合算工事		
50	施工地域等補正 単独 (追加工事)		
51	現工事		
52	現場環境改善費 率 (補正後)		
53	計上額 単独 (追加工事)		
54	現工事		
55	合算工事		
56	調整工事計上額		
57	共通仮設費 (積上分)		
58	運搬費		
59	準備費・仮設費		
60	事業損失防止施設費		
61	安全費		
62	役務費		
63	技術管理費		
64	営繕費		
65	現場環境改善費		
66	共通仮設費計		

現場管理費 <00>

1	主たる工種	下水道工事(2)	
2	単独(追加工事)純工事費		
3	単独(追加工事)直接工事費		
4	単独(追加工事)共通仮設費		
5	非対象額計(-)		
6	管理費区分2,7		工場原価
7	管理費区分5		一般管理費等のみ対象額
8	管理費区分9		間接費非対象額
9	管理費区分T		全処分費のうち3%または3000万円を超える額
10	対象額支給品(+)		
11	無償貸付機械評価額(+)		
12	現場管理費対象純工事費 単独(追加工事)		
13	現工事		
14	合算工事		
15	処分費等を除く 現場管理費対象純工事費		調整工事入力で使用
16	現工事		
17	合算工事		
18	率(補正前) 単独(追加工事)		
19	現工事		
20	合算工事		
21	施工地域等補正 単独(追加工事)		*補正係数を乗じる
22	現工事		
23	施工時期補正		帯広市
24	緊急工事補正		
25	真夏日補正		
26	砂防・地すべり補正 単独(追加工事)		
27	現工事		
28	率(補正後)		週休2日制補正係数 1.02有り
29	計上額 単独(追加工事)		
30	現工事		
31	合算工事		
32	調整工事計上額		

一般管理費等 <00>

事務所名 帯広市上下水道部技術室下水道課
 発注年月 契約区分

工事番号
 主工種 下水道工事(2) 第 回変更

1	工事原価		
2	純工事費		
3	現場管理費		
4	工期延長等に伴う現場維持費		
5	工場製作原価		
6	非対象額計(-)		
7	管理費区分9		支給品を除く間接費非対象額
8	管理費区分T		全処分費のうち3%または3000万円を超える額
9	一般管理費等対象工事原価 単独(追加工事)		
10	現工事		
11	合算工事		
12	処分費等を除く 一般管理費等対象工事原価		調整工事入力で使用
13	現工事		
14	合算工事		
15	率(補正前) 単独(追加工事)		
16	現工事		
17	合算工事		
18	前払金支出割合による補正係数 単独(追加工事)		
19	現工事		
20	財団法人等による補正係数 単独(追加工事)		
21	現工事		
22	契約保証に係る一般管理費等対象工事原価(当初設計)		
23	契約保証に係る補正值 単独(追加工事)		
24	一般管理費等 率(補正後)		
25	計上額 単独(追加工事)		
26	現工事		
27	合算工事		
28	調整工事計上額		

処 分 費 等 指 定 行 一 覧 表

細別名称	規格	単位	-	-	-
処分費対象名称	処分費対象規格	単位	数量	単価	金額

表示されている数量・単価・金額は入力参考値

処分費内諸経費対象額・算出根拠（一般管理費等算出用通常設計書）

P：共通仮設費対象額（処分費算出用） <small>（直接工事費計＋支給品＋事業損失防止施設費＋無償貸付機械等評価額＋共通仮設費対象外額＋その他対象額）</small>	
W：処分費等の占める割合 $W = S / (P + Q)$	
S t：Wが3%相当の処分費等の価格（W > 3%の場合） $S t = (P + Q) \times 3\%$	

S：処分費等の価格	Pに含まれる処分費等	Q：準備費に含まれる処分費等

処分費内諸経費対象額・算出区分

A	「W 3%」かつ「S 30,000,000」のとき	処分費等（S）の全額を率計算の対象とする
B	「W 3%」かつ「S > 30,000,000」のとき	処分費等の率計算の対象は3千万円とする
C	「W > 3%」のとき	（S t）を率計算の対象とする。ただし、対象となる金額は3千万円を上限とする

算出区分	処分費に占める諸経費対象額	処分費に占める諸経費対象外額

建設リサイクル法に関する解体工事費用調書

費用区分	名称	規格 / 条件	単位	数量	単価	金額	摘要
解体費 (コンクリート)							
解体費計 (コンクリート)							
解体費 (アスファルト)							
	舗装版破碎	アスファルト舗装版 無し 不要 15cm以下 有り 全ての費用	m ²	412			[01号] CB430310
	舗装版切断	アスファルト舗装版 15cm以下 全ての費用	m	106			[01号] CB430510
	舗装版破碎	アスファルト舗装版 無し 不要 15cm以下 有り 全ての費用	m ²	172			[02号] CB430310
	舗装版切断	アスファルト舗装版 15cm以下 全ての費用	m	35			[02号] CB430510
解体費計 (アスファルト)							
解体費 (木材)							
解体費計 (木材)							
解体費計							

建設リサイクル法に関する再資源化等費用調書

費用区分	名称	規格 / 条件	単位	数量	単価	金額	摘要
運搬費 (コンクリート)							
	殻運搬	コンクリート(鉄筋)構造物とりこわし 機械積込 有り	m ³	0.02			[01号] CB227010
運搬費計 (コンクリート)							
運搬費 (アスファルト)							
	殻運搬	舗装版破碎 機械(騒音対策不要、厚15cm以下)) 有り	m ³	29			[01号] CB227010
	殻運搬	舗装版破碎 機械(騒音対策不要、厚15cm以下)) 有り	m ³	10			[02号] CB227010
運搬費計 (アスファルト)							
運搬費 (木材)							
運搬費計 (木材)							
処分費 (コンクリート)							
	処分費(t)		t	0.05			単-114号[01号] WB020052
処分費計 (コンクリート)							
処分費 (アスファルト)							

建設リサイクル法に関する再資源化等費用調書

費用区分	名称	規格 / 条件	単位	数量	単価	金額	摘要
	処分費 (t)		t	65.83			単-152号[01号] WB020052
	処分費 (t)		t	22.6			単-13号[02号] WB020052
処分費計 (アスファルト)							
処分費 (木材)							
処分費計 (木材)							
循環税相当額 (コンクリート)							
循環税相当額計 (コンクリート)							
循環税相当額 (アスファルト)							
循環税相当額計 (アスファルト)							
循環税相当額 (木材)							
循環税相当額計 (木材)							
再資源化費用計							

集計リスト（機械損料）

コード	工事名	第2工区下水道新設工事(雨水) 交付金	当初	工事区分	下水道			
				集計区分	機械損料			金額
コード	名称	規格	単位	数量	単価	金額	摘要	
M000202019	バックホウ(クローラ) [標準]	排ガス型(第2次) 山積0.8m3	時間	50.564			補正有り グリーン 刊行物単価	
M000301005	ダンプトラック [オンロード・ディーゼル]	10t積級	供用日	8.405			補正有り 刊行物単価	
M000202142	バックホウ(クローラ型) [標準型]	排出ガス対策型(2014年規制) 山積0.8m3	供用日	0.308			補正有り	
MM000001	その他(機械)		式	1			補正有り	
M000301005	ダンプトラック [オンロード・ディーゼル]	10t積級	供用日	3.632			補正有り 刊行物単価	
M000202062	バックホウ(クローラ) [標準・クレーン機能付き]	排ガス型(第1次) 山積0.45m3 2.9t吊	時間	2.709			補正有り 刊行物単価	
M000202015	バックホウ(クローラ) [標準]	排ガス型(第2次) 山積0.28m3	時間	26.408			補正有り グリーン 刊行物単価	
M000302009	トラック [クレーン装置付]	ベーストラック2t積 吊能力2.0t	時間	1.106			補正有り 刊行物単価	
M000202096	バックホウ(クローラ) [後方超小旋回型]	排ガス型(第2次) 山積0.28m3	供用日	11.72			補正有り グリーン 刊行物単価	

集計リスト（機械損料）

コード	工事名	名称	規格	単位	数量	単価	金額	摘要
		第2工区下水道新設工事(雨水) 交付金			当初		集計区分	
							機械損料	
M000806001		ランマ	質量60～80kg	供用日				補正有り 刊行物単価
					5.738			
M000301002		ダンプトラック [オンロード・ディ ーゼル]	4 t 積級	供用日				補正有り 刊行物単価
					3.591			
M000301001		ダンプトラック [オンロード・ディ ーゼル]	2 t 積級	供用日				補正有り 刊行物単価
					0.98			
M001161013		コンクリートカッタ [パキューム式 (超低騒音型)]	湿式 切削深20cm級 ブレード径 56 cm	供用日				補正有り
					0.777			
M000701021		モータグレーダ [土工用]	排出ガス対策 (2014年規制) ブレード幅 3.1m	供用日				補正有り
					1.423			
M000201100		小型バックホウ (クローラ型) [後 方超小旋回型]	超低騒音型 排ガス型 (第3次) 山積0. 09m ³	供用日				補正有り
					0.117			
M000804001		振動ローラ (舗装用) [ハンドガイ ド式]	運転質量0.5～0.6t	供用日				補正有り 刊行物単価
					0.265			
M000807001		振動コンパクト [前進型]	機械質量40～60kg	供用日				補正有り 刊行物単価
					0.497			

集計リスト(賃料)

コード	工事名	第2工区下水道新設工事(雨水) 交付金	当初	工事区分	下水道			
				集計区分	賃料	単価	金額	摘要
コード	名称	規格	単位	数量	単価	金額	摘要	
L001180001	タンパ及びランマ	質量 60~80kg リース置場渡し	日	12.044			刊行物単価	
L001130006	ラフテレーンクレーン [油圧伸縮ジブ型]	2.5t吊 排出ガス対策型基準値及び低・超低騒音型によらず適用 クレーン建設業者置場渡し	日	3.177			刊行物単価	
L001130004	ラフテレーンクレーン [油圧伸縮ジブ型]	1.6t吊 排出ガス対策型基準値及び低・超低騒音型によらず適用 クレーン建設業者置場渡し	日	0.308			刊行物単価	
L001120001	トラッククレーン [油圧伸縮ジブ型]	4.9t吊 リース置場渡し	日	3.545			刊行物単価	
L001010004	バックホウ(クローラ) [標準・クレーン機能付き]	山積0.8m ³ (平積0.6m ³) 2.9t吊 排出ガス対策型基準値及び低・超低騒音型によらず適用 クレーン建設業者置場渡し	日	5.832			刊行物単価	
L001010008	バックホウ(クローラ) [標準・クレーン機能付き]	山積0.28m ³ (平積0.2m ³) 1.7t吊 排出ガス対策型基準値及び低・超低騒音型によらず適用 クレーン建設業者置場渡し	日	1.672			刊行物単価	
L001010012	バックホウ(クローラ型) [後方超小旋回型]	山積0.45m ³ (平積0.35m ³) 排出ガス対策型基準値及び低・超低騒音型によらず適用 リース置場渡し	日	2.524			刊行物単価	
L001050002	ロードローラ[マカダ]	運転質量10~12t 排出ガス対策型基準値及び低・超低騒音型によらず適用 リース置場渡し	日	1.935			刊行物単価	
L001060004	タイヤローラ[普通型]	運転質量13~14t 排出ガス対策型基準値及び低・超低騒音型によらず適用リース置場渡し	日	1.928			刊行物単価	

集計リスト(賃料)

コード	工事名	第2工区下水道新設工事(雨水) 交付金	当初	工事区分	下水道			
				集計区分	賃料	単価	金額	摘要
コード	名称	規格	単位	数量	単価	金額	摘要	
L001070011	振動ロー(舗装用)[搭乗・コンパクト式]	運転質量3~4t 排出ガス対策型基準値及び低・超低騒音型によらず適用 リース置場渡し	日	0.131			刊行物単価	
L001210002	アスファルトフィニッシャー	[ホイール型]舗装幅2.3~6.0m 排出ガス対策型基準値及び低・超低騒音型によらず適用 リース置場渡し	日	0.463			刊行物単価	
L001011001	小型バックホウ(クローラ)[超小回転型]	山積0.22m ³ (平積0.16m ³) 排出ガス対策型基準値及び低・超低騒音型によらず適用 リース置場渡し	日	0.104			刊行物単価	
L001011005	小型バックホウ(クローラ)[後方超小回転クレーン機能付]	山積0.09m ³ (平積0.07m ³) 0.9t吊 排出ガス対策型基準値及び低・超低騒音型によらず適用 クレーン建設業者置場渡し	日	0.263			刊行物単価	
L001210001	アスファルトフィニッシャー	[ホイール型]舗装幅1.4~3.0m 排出ガス対策型基準値及び低・超低騒音型によらず適用 リース置場渡し	日	0.022			刊行物単価	
L001060001	タイヤロー[普通型]	運転質量3~4t 排出ガス対策型基準値及び低・超低騒音型によらず適用 リース置場渡し	日	0.019			刊行物単価	

集計リスト（労務）

コード	工事名	第2工区下水道新設工事(雨水) 交付金	当初	工事区分	下水道			
				集計区分	労務	単価	金額	摘要
コード	名称	規格	単位	数量	単価	金額	摘要	
R0125	土木一般世話役	割増対象賃金比 0.753	人	35.881			補正有り 二省労務単価	
R0102	普通作業員	割増対象賃金比 0.842	人	95.028			補正有り 二省労務単価	
R0114	運転手（特殊）	割増対象賃金比 0.788	人	32.864			補正有り 二省労務単価	
R0115	運転手（一般）	割増対象賃金比 0.813	人	13.236			補正有り 二省労務単価	
R0101	特殊作業員	割増対象賃金比 0.780	人	34.8			補正有り 二省労務単価	
RR000001	その他（労務）		式	1			補正有り	
R0106	とび工	割増対象賃金比 0.864	人	7.743			補正有り 二省労務単価	
R0113	溶接工	割増対象賃金比 0.835	人	3.887			補正有り 二省労務単価	
R0136	配管工	割増対象賃金比 0.745	人	0.493			補正有り 二省労務単価	

集計リスト（労務）

コード	工事名	第2工区下水道新設工事(雨水) 交付金	当 初	工事区分	下水道			
				集計区分	労務	単価	金額	摘要
コード	名称	規格	単位	数量	単価	金額	摘要	
R0133	型わく工	割増対象賃金比 0.882	人	0.233			補正有り 二省労務単価	
R0803	交通誘導警備員 A	割増対象賃金比0.860	人	93			補正有り 二省労務単価	
R0804	交通誘導警備員 B	割増対象賃金比 0.907	人	57			補正有り 二省労務単価	

集計リスト(材料)

コード	工事名	第2工区下水道新設工事(雨水) 交付金	当初	工事区分	下水道			
				集計区分	材料	単価	金額	摘要
コード	名称	規格	単位	数量	単価	金額	摘要	
Z006702002	軽油	ミニローリー渡し	L	2,582.613			刊行物単価	
ZS3000004	諸雑費(まるめ)		式	1				
Z010020105	タイヤ損耗費	10t積級 良好 供用日	供用日	8.402			刊行物単価	
Z006704001	ガソリン	レギュラー スタンド渡し 無鉛 JIS K 2202 2号	L	99.985			刊行物単価	
ZS7H10210	諸雑費		式	1				
ZS8000004	諸雑費(率+まるめ)		式	1				
Z002500040	ヒューム管(外圧管2種)B形	1200×95×2430 参考質量2600kg/本	本	25.514			刊行物単価	
ZAB6504000	合成樹脂管	波状管 450mm 無孔管 内面平滑 耐圧強度4200N/m以上 長さ5m/本 プレキャスト管	m	13.697			道建設部策定単価	
ZKD1813000	生モルタル	配合1:3 混合B種 C=530	m ³	0.163			地方資材単価	

集計リスト(材料)

コード	工事名	第2工区下水道新設工事(雨水) 交付金	当初	工事区分	下水道			
				集計区分	材料	単価	金額	摘要
コード	名称	規格	単位	数量	単価	金額	摘要	
ZKD4004000	コンクリート塊受入費	有筋 30cm程度の大きさ	t	0.05			地方資材単価	
ZKD2054000	再生骨材	0 ~ 40mm	m ³	99.2			地方資材単価	
ZAA4003500	丸太	素材 末口径13cm未満 長さ3.7m未満 加工費含まず	m ³	0.085			グリーン、道産材、間伐材 刊行物単価	
ZS7G00100	諸雑費		式	1.599				
ZAB4726000	グラウンドマンホール铸铁蓋	JIS型(勾配受) 600mm T-25 浮上防止、かぎ付	組	3			刊行物単価	
ZAA0360000	無収縮モルタル	下水道鉄蓋調整用	m ³	0.06			道産材 道建設部策定単価	
ZKD2058000	再生骨材	0 ~ 80mm	m ³	4.2			地方資材単価	
ZAC9464000	铸铁製防護ふた	300mm ふた・受枠 T-25(勾配受) 袋穴式 J S W A S G - 3	組	2			道産材 道建設部策定単価	
ZKD0005000	切込砂利	0 ~ 40mm	m ³	9			地方資材単価	

集計リスト(材料)

コード	工事名	第2工区下水道新設工事(雨水) 交付金	当初	工事区分	下水道			
				集計区分	材料	単価	金額	摘要
コード	名称	規格	単位	数量	単価	金額	摘要	
ZKD0006000	切込砂利	0 ~ 8 0 mm	m ³	11			地方資材単価	
ZZ000001	その他(材料)		式	1				
ZAB4102000	上部柵	型 A 560 × 560 × 250/270mm 参考質量118kg/個	個	9			道建設部策定単価	
ZAB4104000	下部柵	型 A 560 × 560 × 580mm 参考質量218kg/個	個	9			道建設部策定単価	
ZAB4452000	柵蓋	鋼製 T-25 型A上部柵用 普通目 365 × 420 × 56mm 参考質量 20kg/枚 R-2	枚	9			道産材 道建設部策定単価	
ZAC9565000	リブ付硬質塩化ビニル管用 90°支管(ゴム輪受口)	取付け管呼び径 150mm JSWASK-1390SVR-PRP	個	8			刊行物単価	
ZAB6406000	合成樹脂管	波状管 150mm 無孔管 耐圧強度2100N/m以上 可とう性100mm/50N以上 長さ4m/本導水用にも適用可	m	28.527			道産材 道建設部策定単価	
Z010020025	タイヤ損耗費	2 ~ 3 t 積級 良好 供用日	供用日	0.978			刊行物単価	
ZAC9529000	埋設標識シート	ポリレンコス シングル 巾150mm 上下水道・ガス用	m	12.393			刊行物単価	

集計リスト(材料)

コード	工事名	第2工区下水道新設工事(雨水) 交付金	当初	工事区分	下水道			
				集計区分	材料	単価	金額	摘要
コード	名称	規格	単位	数量	単価	金額	摘要	
ZKD4001000	アスファルト塊受入費	30～50cm程度の大きさ	t	88.43			地方資材単価	
ZKD5605800	産業廃棄物中間処理料金	汚泥 含水率85%以上(計量費含む) 無機性汚泥	t	0.264			地方資材単価	
ZKD5605900	産業廃棄物中間処理料金	循環税相当額 汚泥 含水率85%以上(計量費含む) 無機性汚泥	t	0.264			地方資材単価	
Z006540009	コンクリートカッタ(ブレード)	径18インチ	枚	0.324			刊行物単価	
ZKD0006000	切込砂利	0～80mm	m ³	35.072			地方資材単価	
ZKD0006000	切込砂利	0～80mm	m ³	20.702			地方資材単価	
ZKD0006000	切込砂利	0～80mm	m ³	5.654			地方資材単価	
ZKD0006000	切込砂利	0～80mm	m ³	2.805			地方資材単価	
ZKD0005000	切込砂利	0～40mm	m ³	115.886			地方資材単価	

集計リスト(材料)

コード	工事名	第2工区下水道新設工事(雨水) 交付金	当初	工事区分	下水道			
				集計区分	材料	単価	金額	摘要
コード	名称	規格	単位	数量	単価	金額	摘要	
ZKD0005000	切込砂利	0 ~ 4 0 mm	m ³	1.65			地方資材単価	
ZKD0870500	再生アスファルト安定処理	A s 量 3 . 5 ~ 5 . 5 % 配合率 5 0 % 車 道用	t	17.485			グリーン 地方資材単価	
Z004130002	アスファルト乳剤	P K - 3 プライムコート用	L	822.983			刊行物単価	
ZKD0860500	再生粗粒度アスファルト混合物	A s 量 4 . 5 ~ 6 . 5 % 配合率 5 0 % 車 道用	t	13.987			グリーン 地方資材単価	
Z004130003	アスファルト乳剤	P K - 4 タックコート用	L	119.463			刊行物単価	
ZKD0850500	再生密粒度アスファルト混合物	1 3 F A s 5 . 5 ~ 6 . 3 % 率 5 0 % 車 道用	t	57.862			グリーン 地方資材単価	
ZKD0850500	再生密粒度アスファルト混合物	1 3 F A s 5 . 5 ~ 6 . 3 % 率 5 0 % 車 道用	t	13.436			グリーン 地方資材単価	
ZKD0806500	再生細粒度アスファルト混合物	A s 量 7 . 5 ~ 9 . 5 % 配合率 5 0 % 歩 道用	t	1.134			グリーン 地方資材単価	
Z004350001	トラフィックペイント 溶融型	3 種 1 号 ビーズ 1 5 ~ 1 8 白 区画線用	k g	8.498			刊行物単価	

集計リスト(材料)

コード	工事名	第2工区下水道新設工事(雨水) 交付金	当初	工事区分	下水道			
				集計区分	材料	単価	金額	摘要
コード	名称	規格	単位	数量	単価	金額	摘要	
Z004352001	ガラスビーズ	0.106 ~ 0.850mm 区画線用	kg	0.49			刊行物単価	
Z004354001	接着用プライマー	区画線用 区画線用	kg	0.374			刊行物単価	
Z004350007	トラフィックペイント 常温型	溶剤型 1種B 白 区画線用	L	0.15			刊行物単価	
ZKD5648000	産業廃棄物中間処理料金	廃プラスチック類	t	0.04			地方資材単価	
ZKD5648100	産業廃棄物中間処理料金	循環税相当額 廃プラスチック類	t	0.04			地方資材単価	
ZKD1001000	生コンクリート 混合B種	C-1 (-)-8-20(25)	m ³	0.384			地方資材単価	
Z006810101	基本運賃区分B	製品長12m以内 10kmまで	t	137.4			その他単価	
Z006800004	積込み荷卸し費(仮設材等)		t	165.2			道建設部策定単価	
Z006810116	基本運賃区分B	製品長12m以内 160kmまで	t	27.8			その他単価	

集計リスト(市場単価)

コード	工事名	第2工区下水道新設工事(雨水) 交付金	当初	工事区分	下水道			
				集計区分	市場単価	金額	摘要	
コード	名称	規格	単位	数量	単価	金額	摘要	
Q2G1020040	リブ付硬質塩化ビニル管設置工	管径300mm 材工共	m	43.999			補正有り 刊行物単価	
Q2G1040020	砕石基礎工(手間のみ)	機械施工 手間のみ	m3	13.599			補正有り 刊行物単価	
Q2G1040020	砕石基礎工(手間のみ)	機械施工 手間のみ	m3	68.799			補正有り 刊行物単価	
Q2G1070040	組立マンホール工 1号(内径900mm)	マンホール深さ3m以下 手間のみ	個所	2.999			補正有り 刊行物単価	
Q2G1080010	小型マンホール工(塩化ビニル)中間形式300mm	マンホール深さ2m以下本管径150,200mm 材工共	個所	2			刊行物単価	
Q2G1090010	塩化ビニル製ます設置工[材工共]	ます(径150) 材工共	箇所	2			刊行物単価	
Q2G1010010	硬質塩化ビニル管設置工	管径150mm 材工共	m	24.799			補正有り 刊行物単価	
Q2G1090060	取付管布設工および支管取付工[材工共]	管径100 材工共	箇所	0.999			補正有り 刊行物単価	
Q2G1090060	取付管布設工および支管取付工[材工共]	管径100 材工共	箇所	0.999			補正有り 刊行物単価	

集計リスト(その他)

コード	工事名	名称	規格	単位	数量	単価	金額	摘要	当 初		
									工事区分	下水道	
										集計区分	その他
	第2工区下水道新設工事(雨水) 交付金										
		土砂受入費		m3	300						
		RCボックスカバー(PC鋼棒・ナット・付属品含む)	B2000×H1400×L995		2						下水道見積単価
		特殊変換継手(合成樹脂管受×塩ビ差)	450	個	2						下水道見積単価
		ヒューム管用90°固定支管	1200×450	個	2						下水道見積単価
		マンホール削孔費	2号MH 削孔径 410	箇所	1						下水道見積単価
		くら型マンホール継手	300×1400	個	1						下水道見積単価
		くら型マンホール継手	300×1050	個	1						下水道見積単価
		マンホール削孔費	1号MH 削孔径 206	箇所	1						下水道見積単価
		建込簡易土留材賃料	H=4.5 在場日数7日	式	1						

集計リスト(その他)

コード	工事名	名称	規格	単位	数量	単価	金額	摘要	当 初	
									工事区分	下水道
								集計区分		その他
	第2工区下水道新設工事(雨水) 交付金									
		建込簡易土留材質料	H=3.0 在場日数44日	式	1					
		建込簡易土留材質料	H=2.0 在場日数22日	式	1					
		覆工板賃料等	鋼製(補強型) 整備費含む 供用日数1ヶ月	式	1					
		鋼製山留材質料	H=250 整備費含む 供用日数18日	式	1					
		鋼製山留材質料	H=350 整備費含む 供用日数18日	式	1					
		重仮設用締付金具賃料	供用日数18日	式	1					
		溝形鋼		t	0.7					刊行物単価
		レベル調整駒(3ヶセット)	M16	組	1					下水道見積単価
		緊結用ボルト・ナット(3本セット)	H=350 M16・SUS304	組	1					下水道見積単価

集計リスト(その他)

コード	工事名	第2工区下水道新設工事(雨水) 交付金	当 初	工事区分	下水道			
				集計区分	その他	単価	金額	摘要
名称	規格	単位	数量	単価	金額	摘要		
	調整ボルト保護スリーブ(3ヶセット)		組	1		下水道見積単価		
	調整リング	600×100 W=60kg	個	2		下水道見積単価		
	斜壁	1号 600/900×300 W=230kg	個	1		下水道見積単価		
	直壁	1号 900×300 W=170kg 1° ックステップ° 付	個	1		下水道見積単価		
	管取付壁	1号 900×1200 W=680kg	個	1		下水道見積単価		
	底板	1号 1110×130 W=310kg	個	1		下水道見積単価		
	レベル調整駒(3ヶセット)	M16	組	1		下水道見積単価		
	緊結用ボルト・ナット(3本セット)	H=400mm M16・SUS304	組	1		下水道見積単価		
	調整ボルト保護スリーブ(3ヶセット)		組	1		下水道見積単価		

集計リスト（その他）

コード	工事名	第2工区下水道新設工事(雨水) 交付金	当 初	工事区分	下水道			
				集計区分	その他	単価	金額	摘要
コード	名称	規格	単位	数量	単価	金額	摘要	
	緊結用ボルト・ナット(3本セット)	H=150mm M16・SUS304	組	1			下水道見積単価	
	調整ボルト保護スリーブ(3セット)		組	1			下水道見積単価	
	スラブ	600/670 (PST1)	個	1			下水道見積単価	
	マンホール部鉄筋コンクリート製補強版	200×1500×1500	枚	1			刊行物単価	
	端部ブロック1	3000×3200×250	個	1			下水道見積単価	
	端部ブロック2	3000×3200×250	個	1			下水道見積単価	
	Aブロック(連結金具含む)	2500×2700×1495	個	1			下水道見積単価	
	Bブロック(連結金具含む)	2500×2700×1495	個	1			下水道見積単価	
	土砂受入費		m3	29				

集計リスト（その他）

コード	工事名	第2工区下水道新設工事(雨水) 交付金	当 初	工事区分	下水道			
				集計区分	その他	単価	金額	摘要
名称	規格	単位	数量	単価	金額	摘要		
D型汚水枳		基	2			下水道見積単価		
中間枳	型A 560×560×50 参考重量19kg/個	個	18			下水道見積単価		
変換ソケット	塩ビ管 150mm×合成樹脂管 150	個	8			下水道見積単価		
変換ソケット	塩ビ管 150mm×合成樹脂管 150	個	1			下水道見積単価		
支管	200×150	個	1			下水道見積単価		
ポリエチレン管	20mm	m	3.6			下水道見積単価		
ポリエチレン管	40mm	m	11.098			下水道見積単価		
MPJソケット	20mm	個	2			下水道見積単価		
MPJソケット	40mm	個	4			下水道見積単価		

法定福利費概算額

【機械設備以外の工事】

1	主たる工種	下水道工事(2)	
2	工事価格		
3	非対象額計(-)		(4) + (5) + (6) + (7)
4	工場製作原価		機械設備の場合は製作原価
5	機器単体費		電気設備工事のみ
6	その他費目		VE管理費・スライド足切額等
7	業務委託料		電気設備工事のみ
8	対象額		(2) - (3)
9	法定福利費の割合		
10	法定福利費概算額		(8) × (9)

【機械設備工事】

11	主たる工種		
12	据付工事原価		
13	据付工事原価に占める法定福利費の割合		
14	据付工事原価に占める法定福利費		(12) × (13)
15	製作原価		
16	設計技術費対象額		(12) + (15)
17	設計技術費対象額に占める法定福利費		(14)
18	設計技術費対象額に占める法定福利費の割合		(17) ÷ (16)
19	設計技術費		
20	設計技術費に占める法定福利費		(19) × (18)
21	工事原価		(12) + (15) + (19)
22	一般管理費等対象額に占める法定福利費		(14) + (20)
23	一般管理費等対象額に占める法定福利費の割合		(22) ÷ (21)
24	一般管理費等		
25	一般管理費等に占める法定福利費		(24) × (23)
26	法定福利費概算額		(14) + (20) + (25)

【合計】

27	法定福利費概算額		(10) + (26)
----	----------	--	-------------

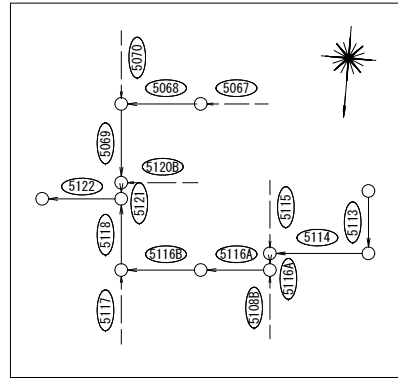
名称	令和7年度 第2工区下水道新設工事(雨水)		
図名	縦断平面図・標準施工断面図 501A~5122路線(西13~14条南40丁目)		
図番	501A~5122(1)	縮尺	図示
帯広市上下水道部技術室下水道課			

精度区分: 甲2区域 平均二乗誤差 0.07
位置誤差 0.20

位置図
S=1:25,000



管路図
NONSCALE



基準点成果表

測点	X	Y	備考
TB1	-123502.889	-86594.145	
TB2	-123505.751	-86642.684	

マンホール成果表

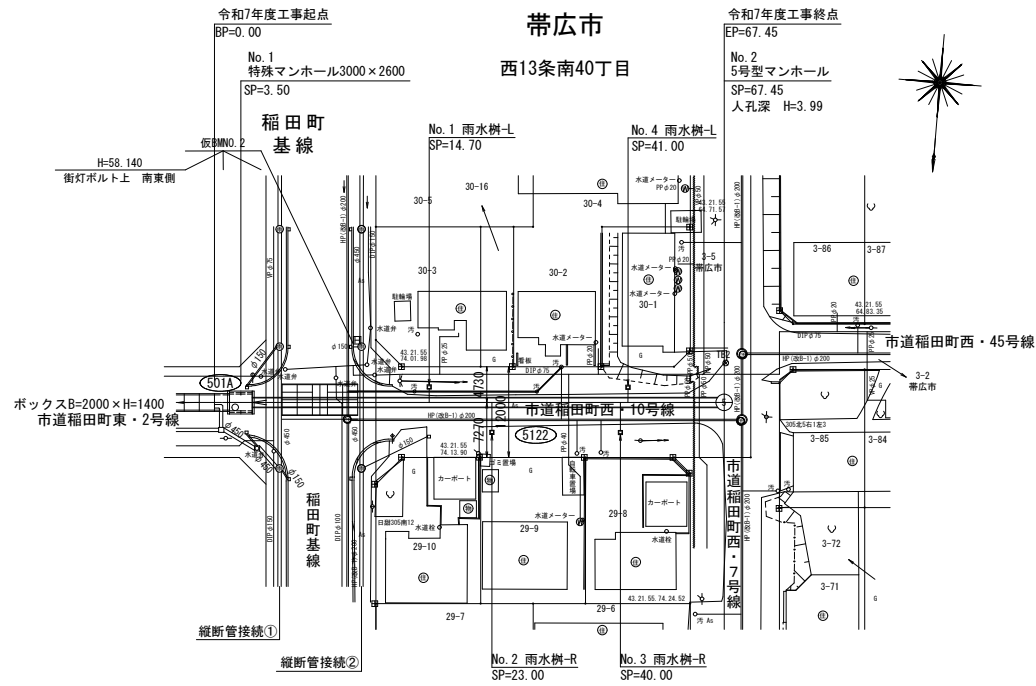
点名	X	Y	IA	SP
BP	-123495.991	-86589.369		0.00
A-No.1	-123500.542	-86642.915	89-59-58	53.74

世界測地系(測地成果2011)

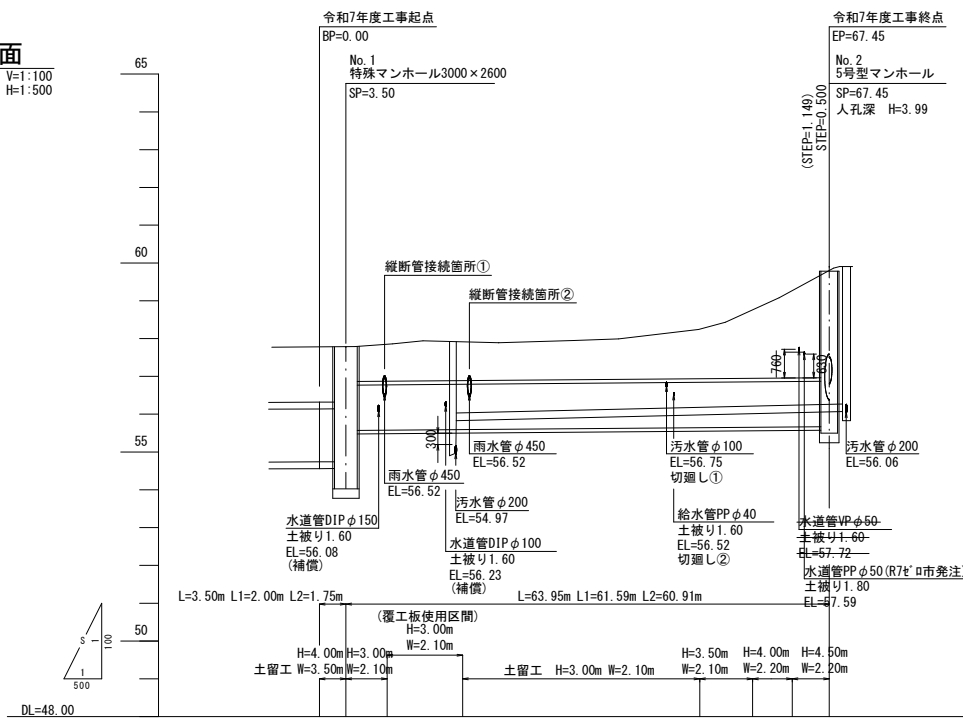
凡例	色別
—	用地界
—	溝線
○	北電電柱
○	NTT電柱
○	共栄電柱
田	既設石積
◎	既設道路中心線
◎	新設管(雨・汚)
◎	既設雨水管
◎	雨水マンホール
◎	既設汚水管
◎	汚水マンホール
○	公共汚水マス
○	上水道管
○	上水道弁
○	給水メーター
○	消火栓
○	ガス弁
○	ガス管
○	道路雨水管
○	雨水マス
○	NTT管
○	NTTハンドホール
○	NTTマンホール
○	道路計画線

※ 用地界(開口距離は登記簿より転写)
※ カッコ書き氏名は給水使用者名
※ ガス引込み管については、概略である。

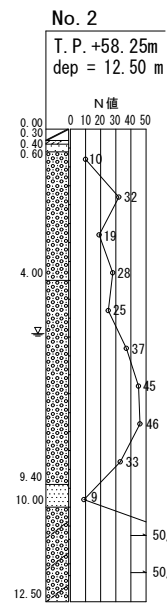
平面図
S=1:500



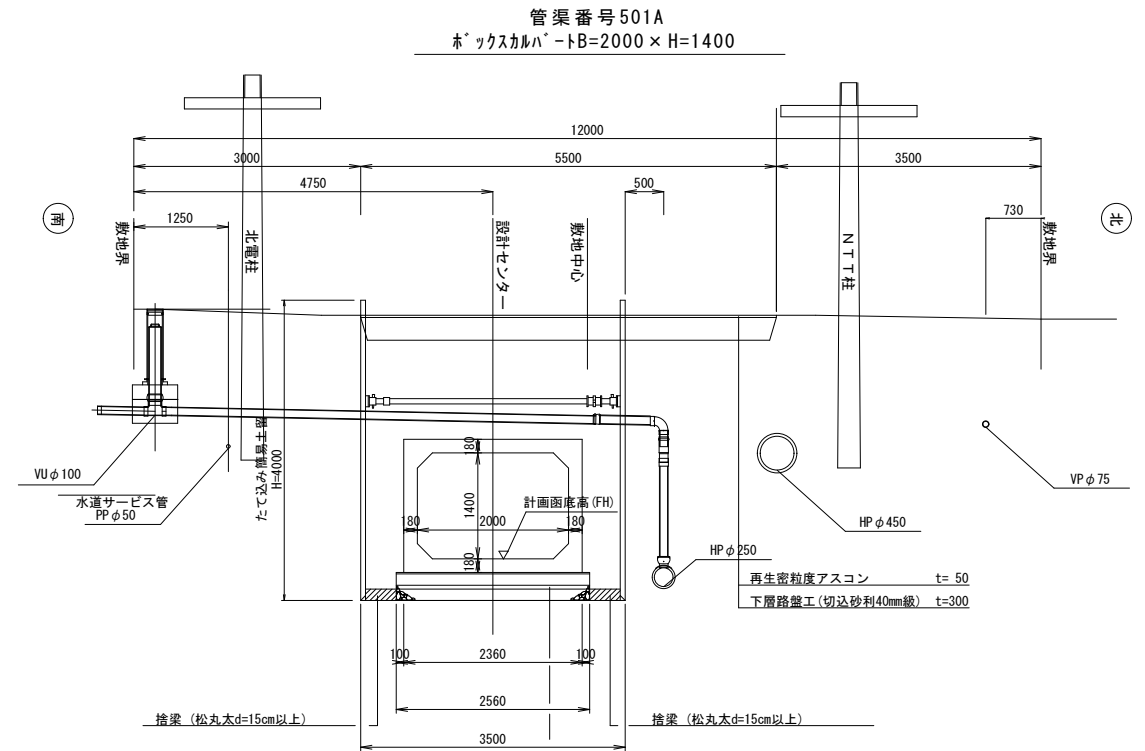
縦断図面
V=1:100
H=1:500



管径・勾配	501A RC' ヲクスカハ' ト B=2000×H=1400 S=0.6%				5122 HPφ1200(2種管) 90° 砂利基礎 S=1.5%			
土被り	1.46	1.47	1.02	1.08	1.31	1.81	2.06	2.72
計画管底高	54.739	54.741	55.592	55.626	55.642	55.654	55.658	55.668
切深	3.59	3.60	2.62	2.77	3.00	3.50	3.75	4.41
地盤高	57.78	57.79	57.91	58.00	58.25	58.76	59.01	59.68
単距離	0.00	3.50	0.57	10.00	10.31	7.00	2.69	4.90
測点	0.00	3.50	4.27	18.95	20.00	57.31	60.00	67.45

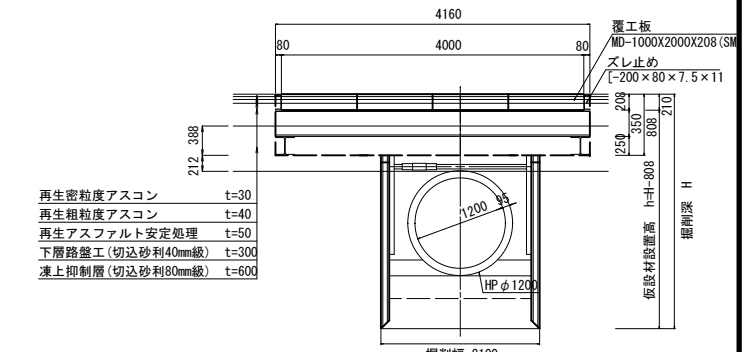


標準断面図
S=1:50

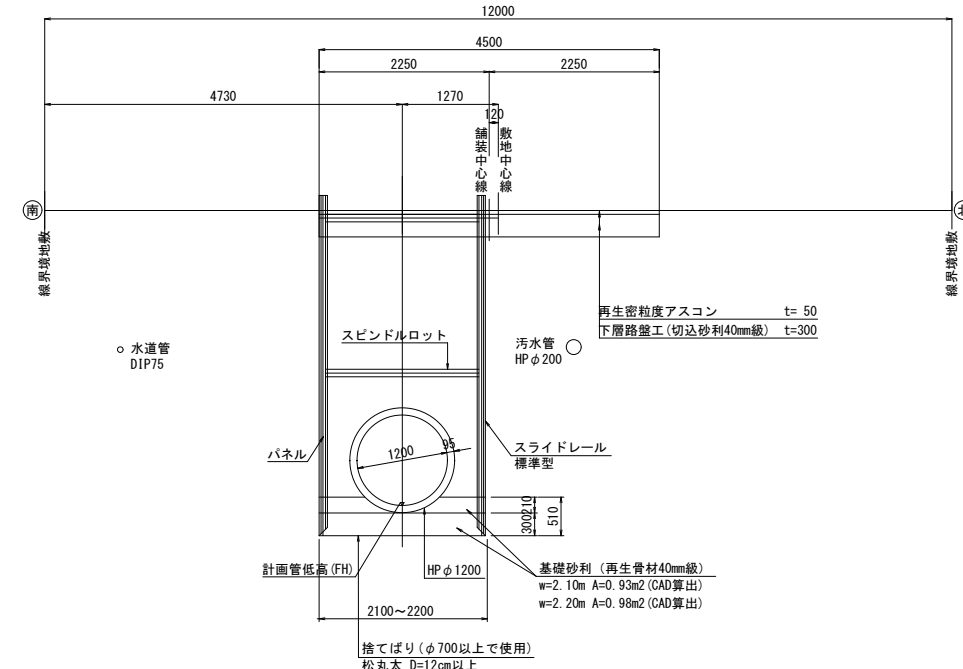


数モデルタル T=2cm
基礎コンクリート T=15cm
基礎砂利(切込砂利80mm級) T=20cm
ΣT=37cm

管渠番号5122
HPφ1200(2種管) 90° 砂利基礎
覆工板施工部



管渠番号5122
HPφ1200(2種管) 90° 砂利基礎



再生密粒度アスコン t=50
下層路盤工(切込砂利40mm級) t=300

再生密粒度アスコン t=30
再生粗粒度アスコン t=40
再生アスファルト安定処理 t=50
下層路盤工(切込砂利40mm級) t=300
凍上抑制層(切込砂利80mm級) t=600

再生密粒度アスコン t=50
下層路盤工(切込砂利40mm級) t=300

基礎砂利(再生骨材40mm級)
w=2.10m A=0.93m²(CAD算出)
w=2.20m A=0.98m²(CAD算出)

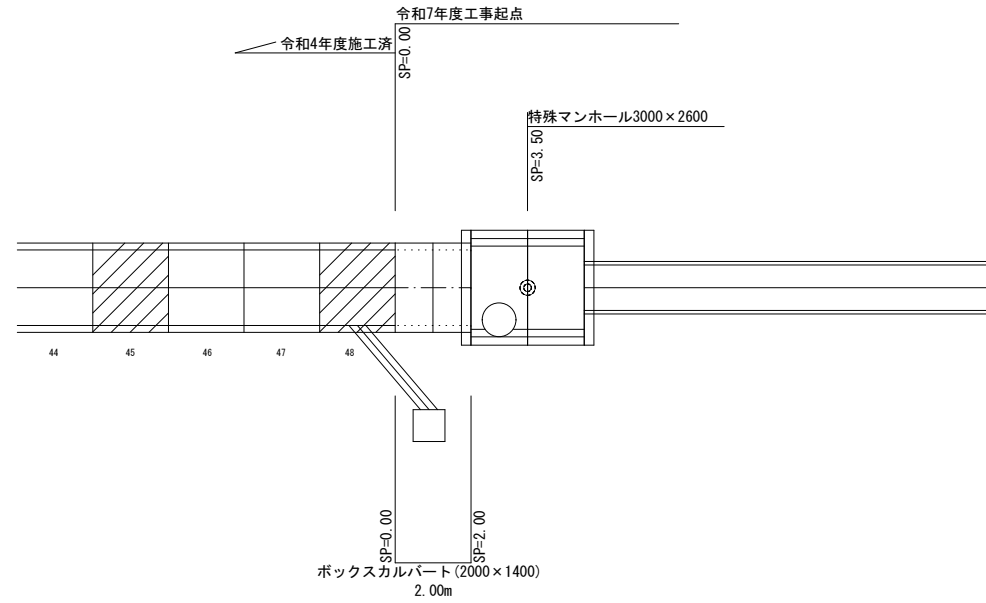
捨てばり(φ700以上で使用)
松丸太 D=12cm以上

名	令和 7 年度		
称	第2工区下水道新設工事(雨水)		
図名	ボックスカルバート構造図・撤去布設図		
名	501A~5122路線 (西13~14条南40丁目)		
図番	501A~5122 (2)	縮尺	S=1:20

帯広市上下水道部技術室下水道課

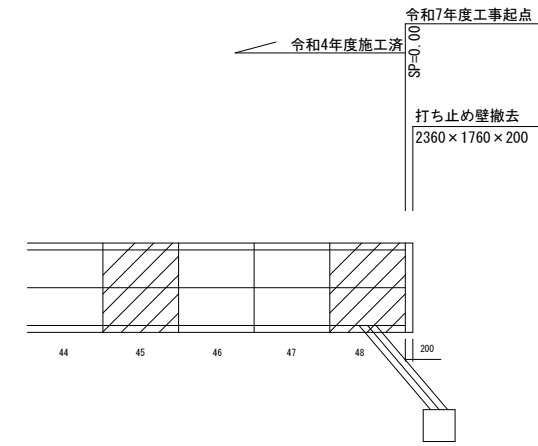
布 設 図

S=1:100



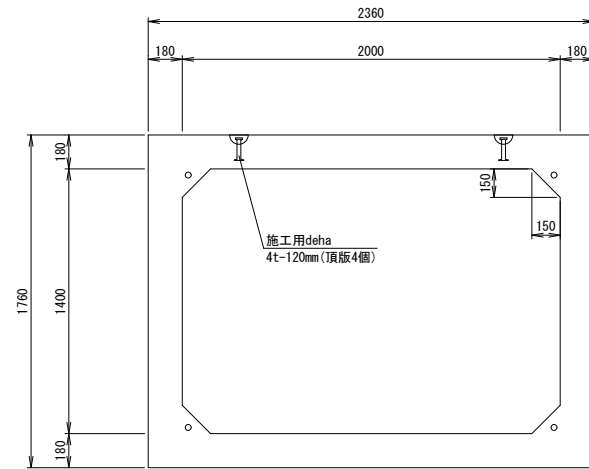
撤 去 図

S=1:100



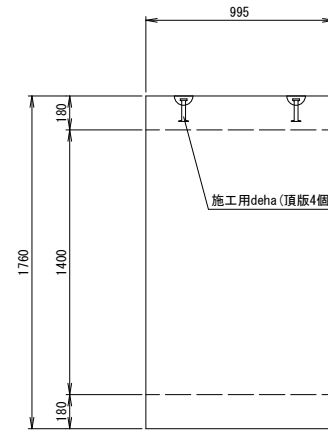
正 面 図

S=1:20



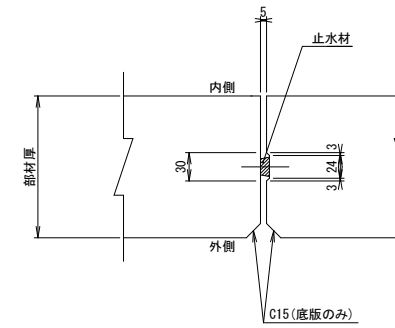
側 面 図

S=1:20



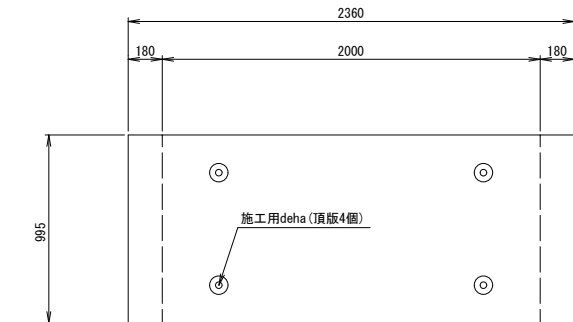
ジョイント部参考図

S=1:4



頂版平面図

S=1:20



名	令和 7 年度		
称	第2工区下水道新設工事(雨水)		
図	マンホール詳細図(1)		
名	501A~5122路線 (西13~14条南40丁目)		
図	501A~5122 (3)	縮尺	1:25
番	帯広市上下水道部技術室下水道課		

マンホール詳細図(1)

S=1:25

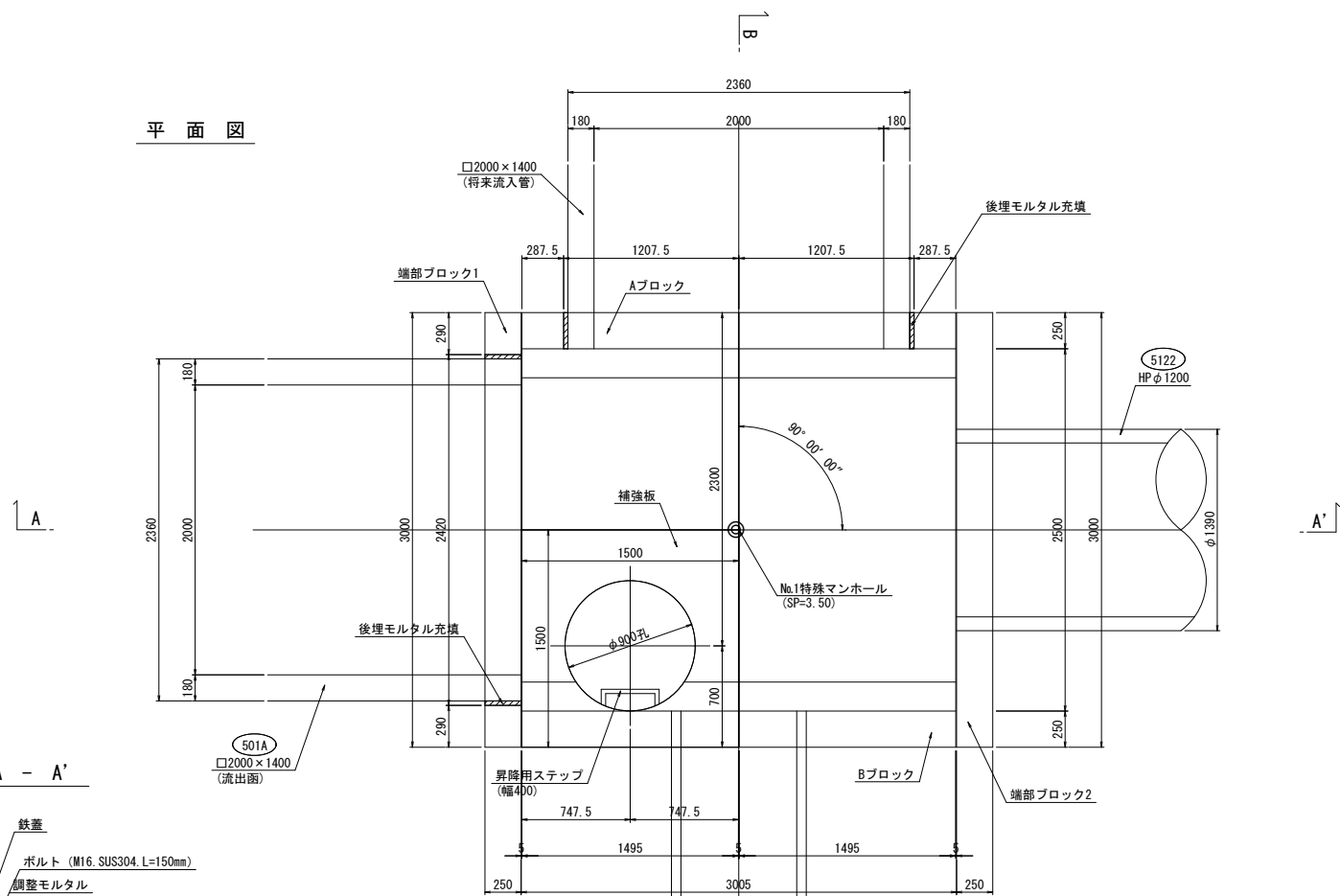
特殊マンホール詳細図

SP= 3.50

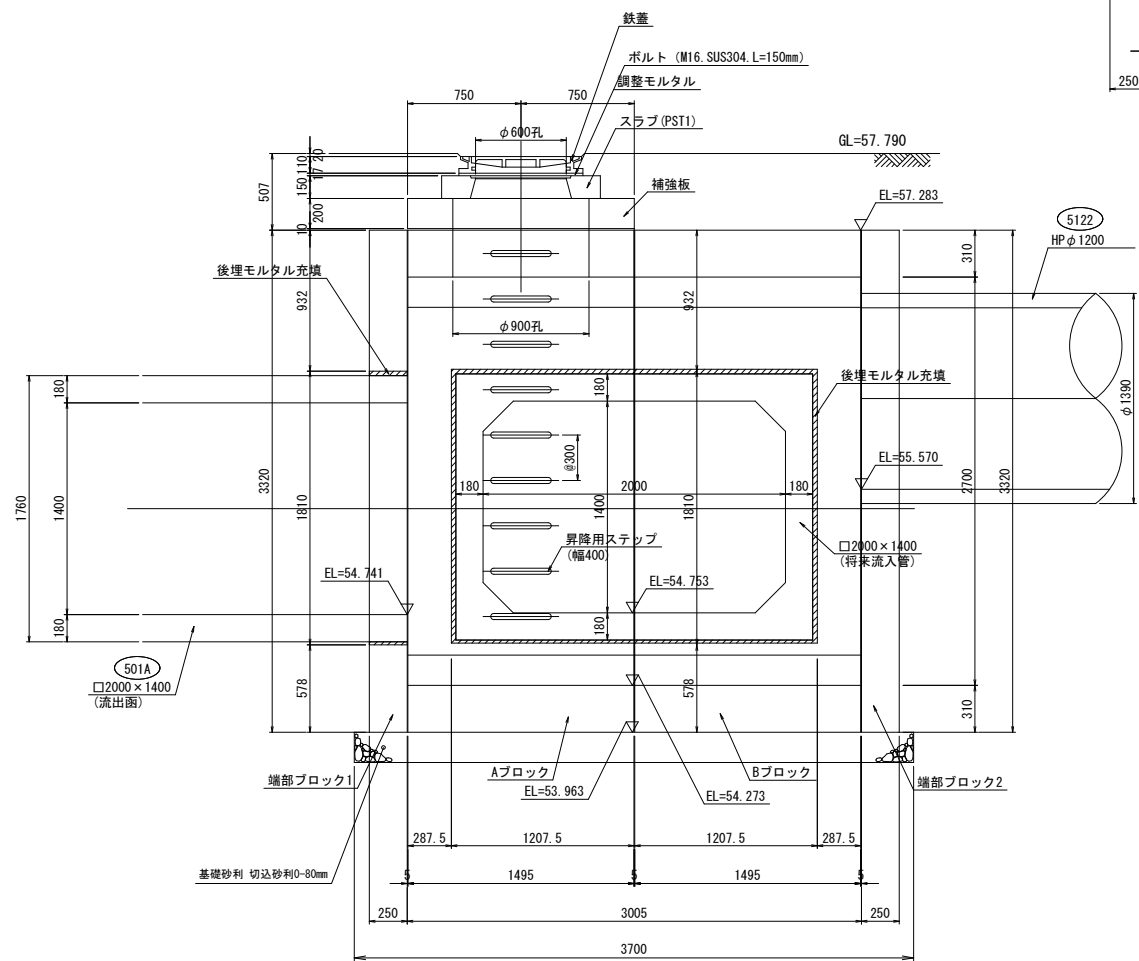
設計基準強度	$\sigma_c = 40 \text{ N/mm}^2$	
製品種類	製品数量	製品1ヶ当り重量
端部ブロック1	1	W = 3.48 t/ヶ
端部ブロック2	1	W = 6.23 t/ヶ
Aブロック	1	W = 10.44 t/ヶ
Bブロック	1	W = 10.93 t/ヶ
合計	4	W = 31.08 t/ヶ

製品種類	製品規格	数量	製品重量
補強板	1500×1500×200	1	W = 0.81 t/ヶ
スラブ	PST1	1	W = 0.22 t/ヶ
	合計	2	W = 1.03 t/ヶ

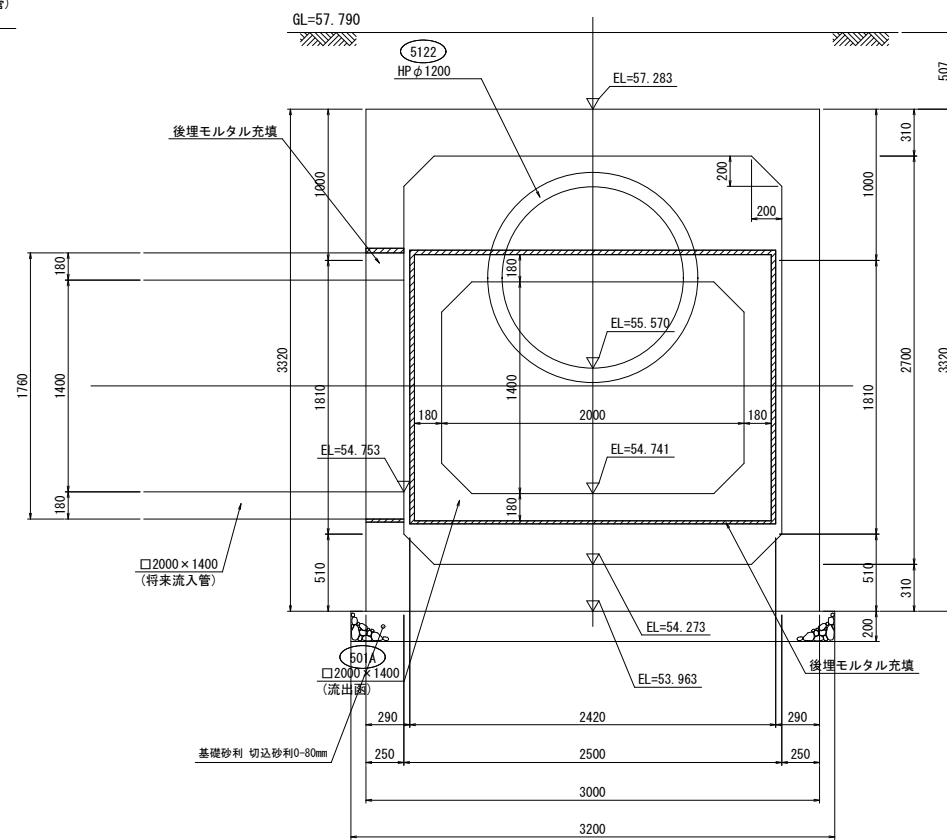
平面図



A - A'



B - B'



名称	令和 7 年度 第2工区下水道新設工事(雨水)		
図名	マンホール詳細図(2) 501A~5122路線(西13~14条南40丁目)		
図番	501A~5122(4)	縮尺	1:30
帯広市上下水道部技術室下水道課			

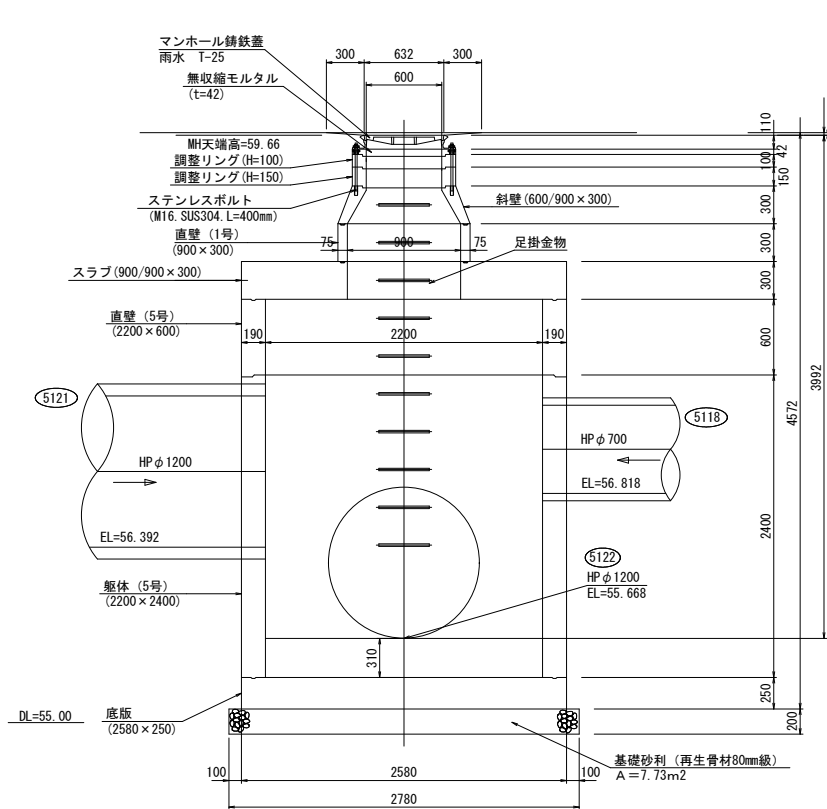
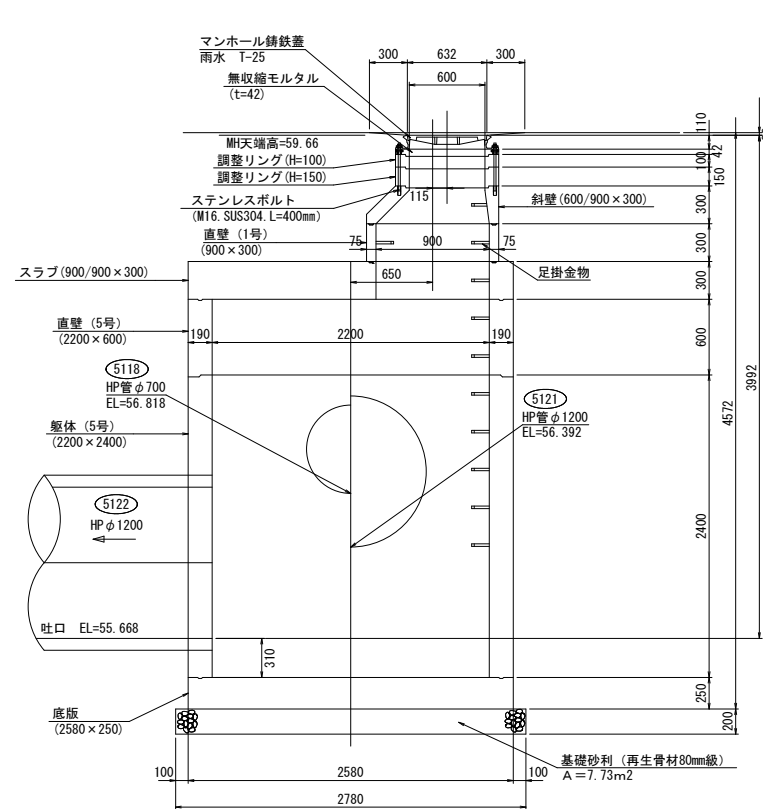
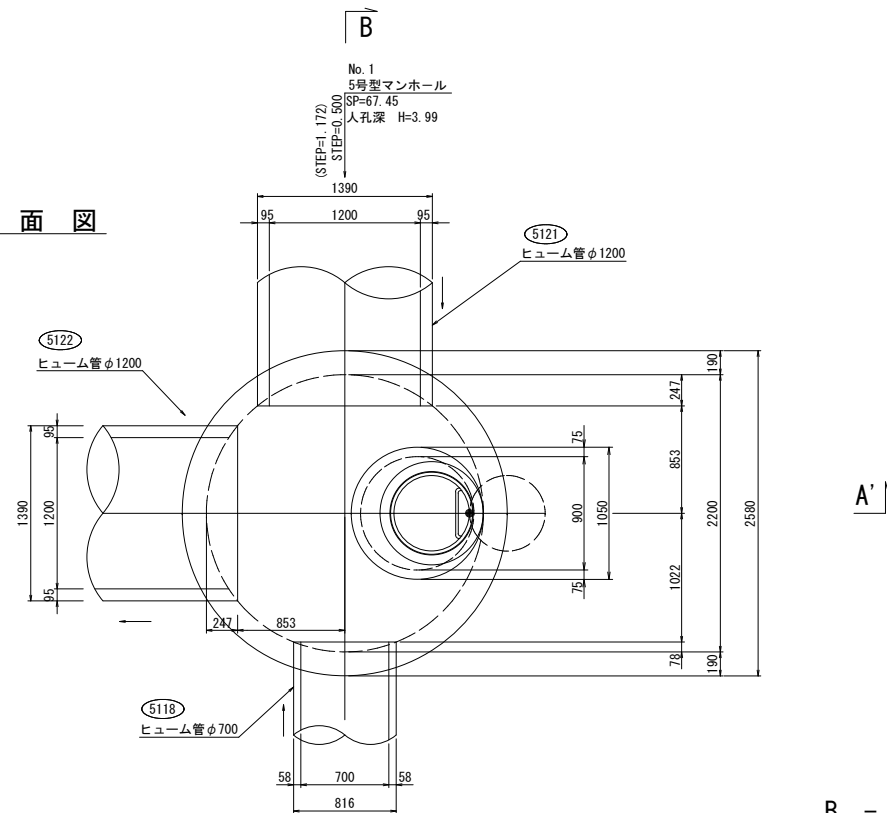
マンホール詳細図(2)

S=1:30

No.1 5号型マンホール詳細図

SP= 67.45

平面図



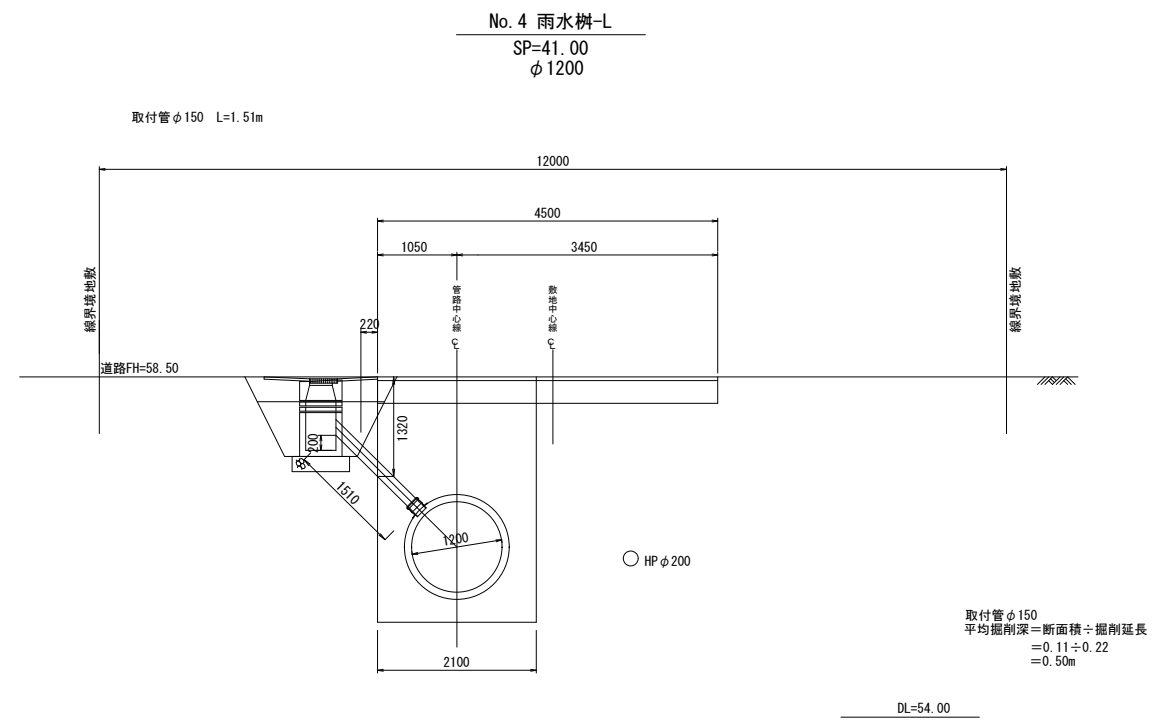
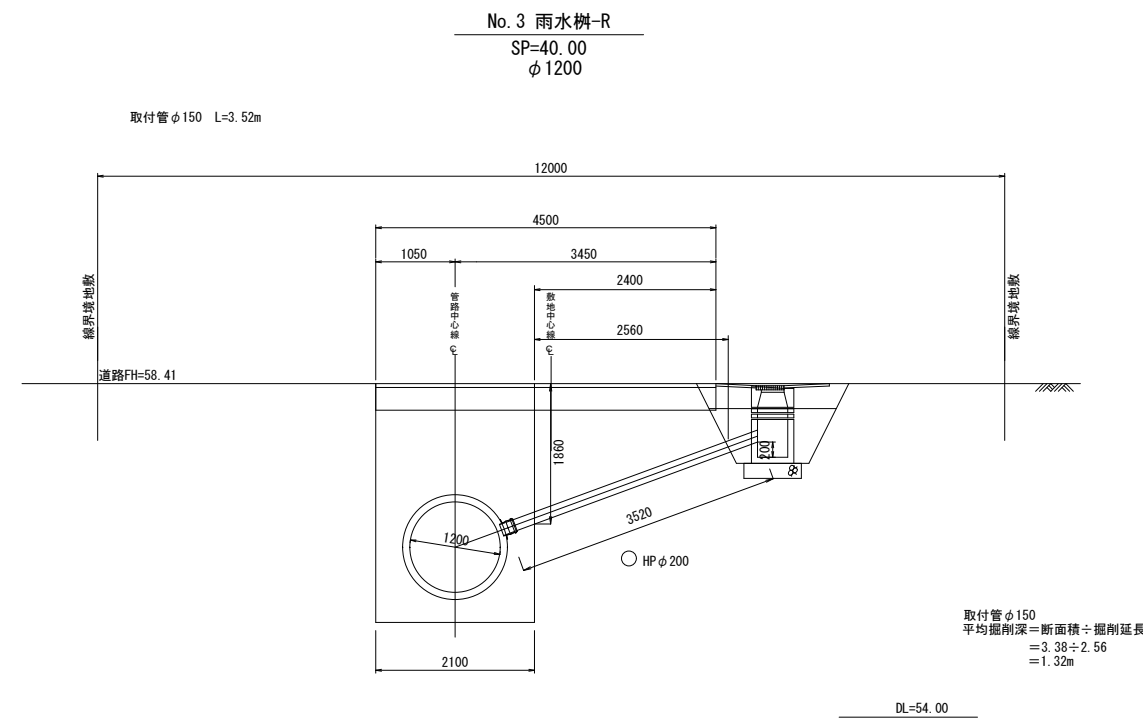
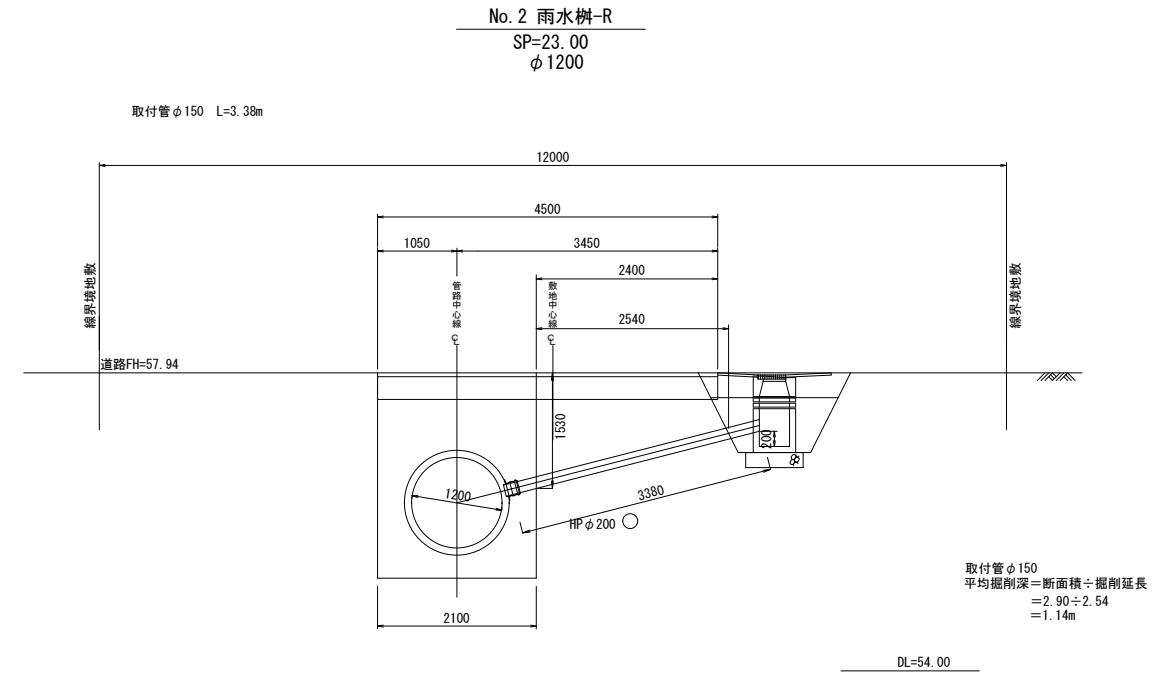
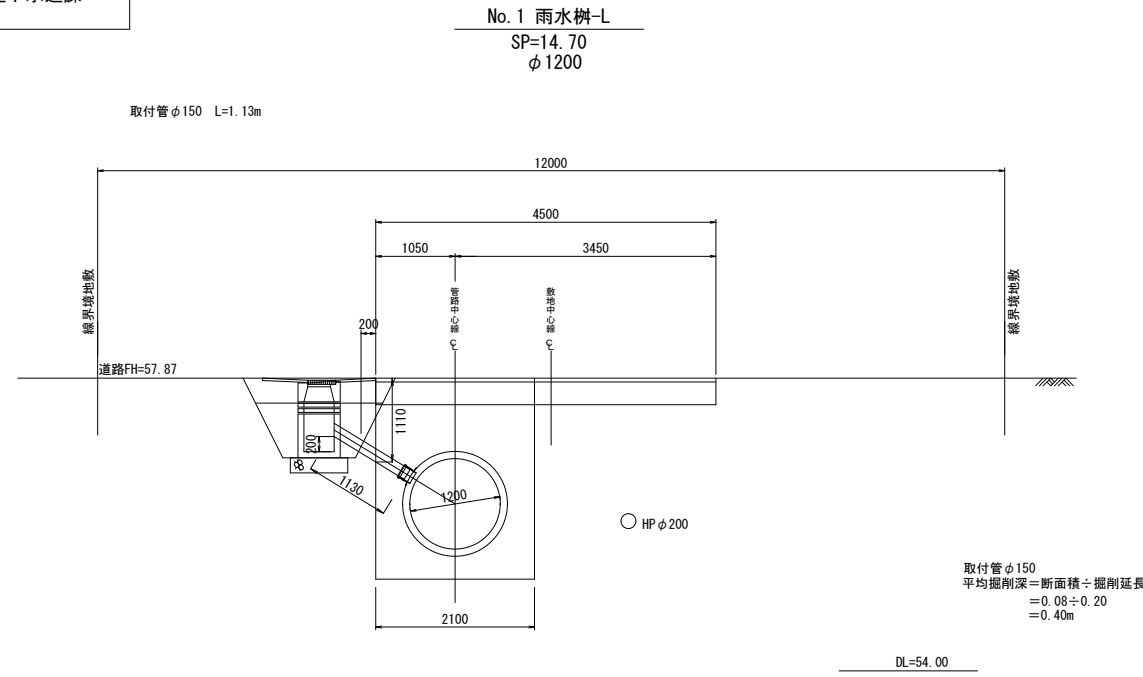
DL=55.00

DL=55.00

名	令和 7 年度		
称	第2工区下水道新設工事(雨水)		
図	雨水取付管断面図		
名	501A~5122路線 (西13~14条南40丁目)		
区	501A~5122 (5)	縮	図 示
番	尺		
帯広市上下水道部技術室下水道課			

雨水取付管断面図

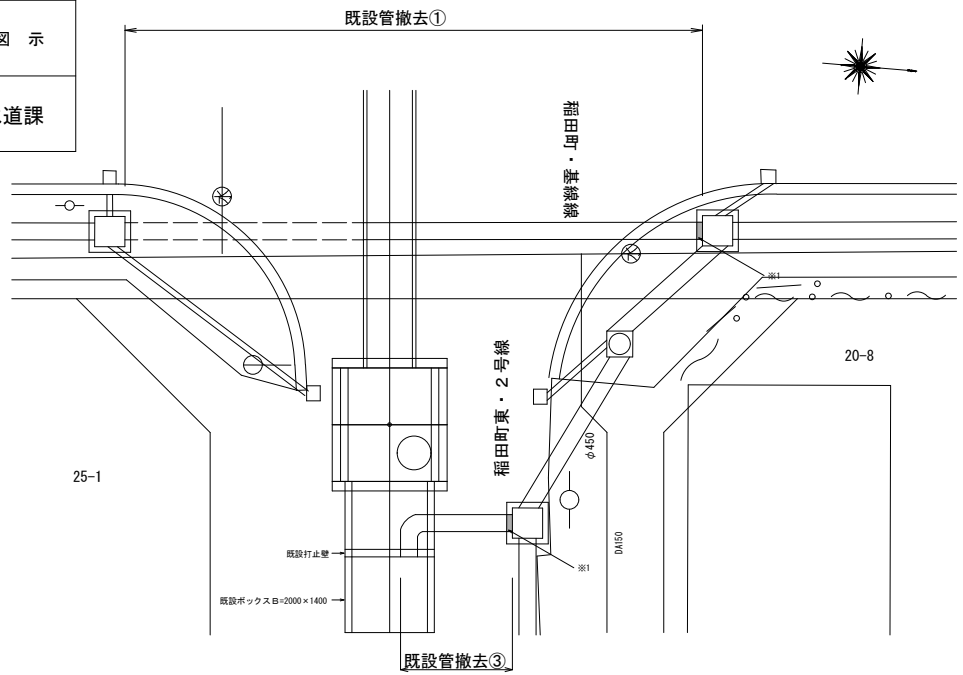
S=1:50



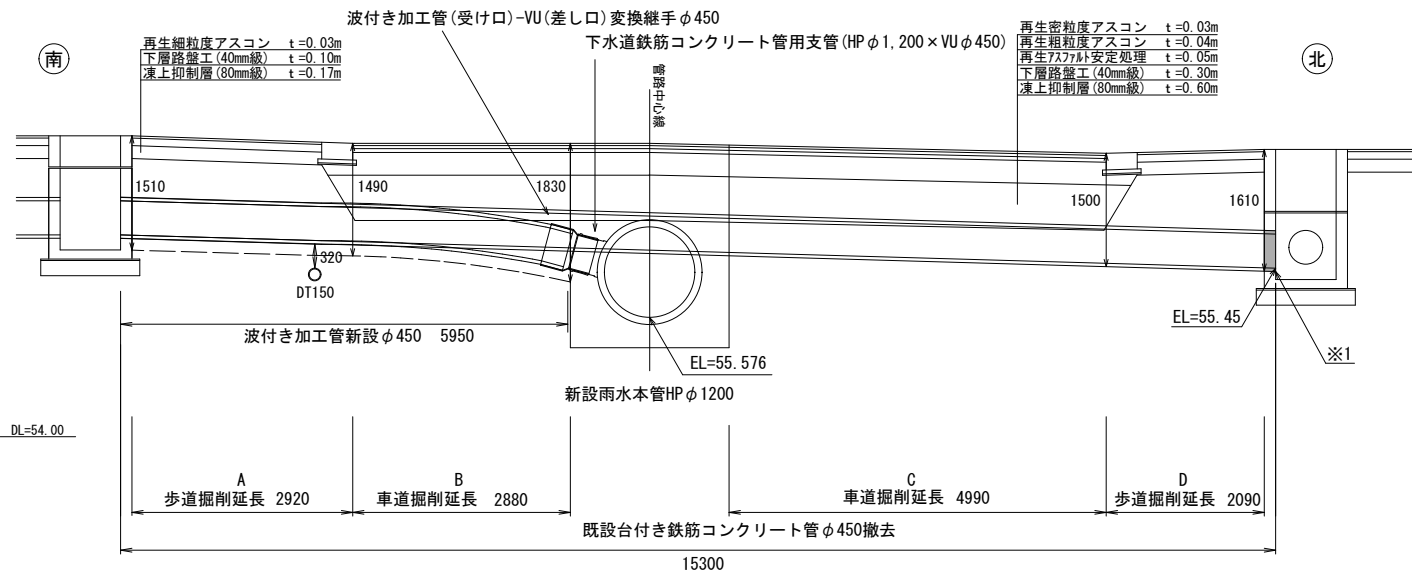
名称	令和 7 年度 第2工区下水道新設工事(雨水)		
図名	雨水縦断管接続図 501A~5122路線 (西13~14条南40丁目)		
図番	501A~5122 (6)	縮尺	図示
帯広市上下水道部技術室下水道課			

縦断管接続図①

平面図
S=1:100



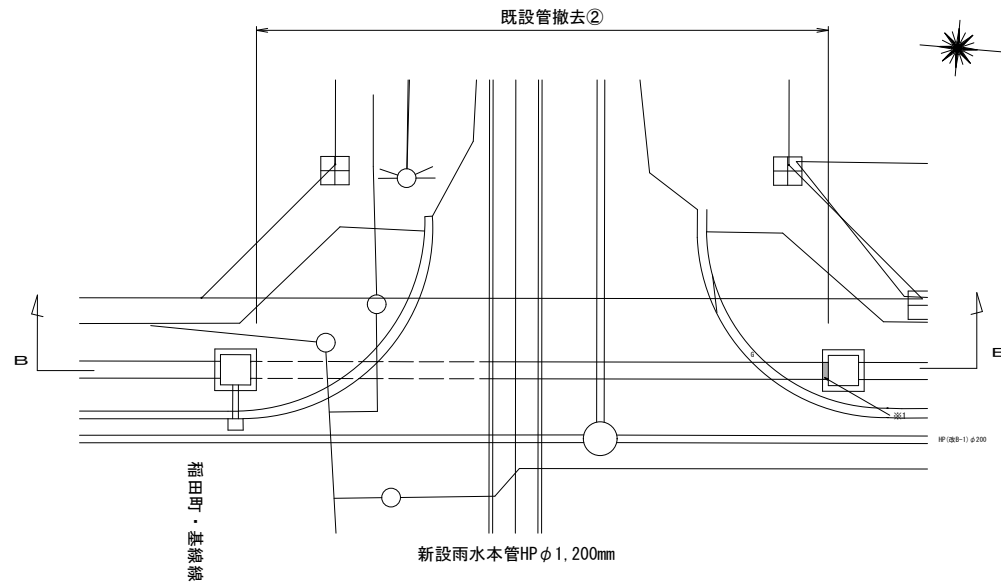
断面図①
S=1:50



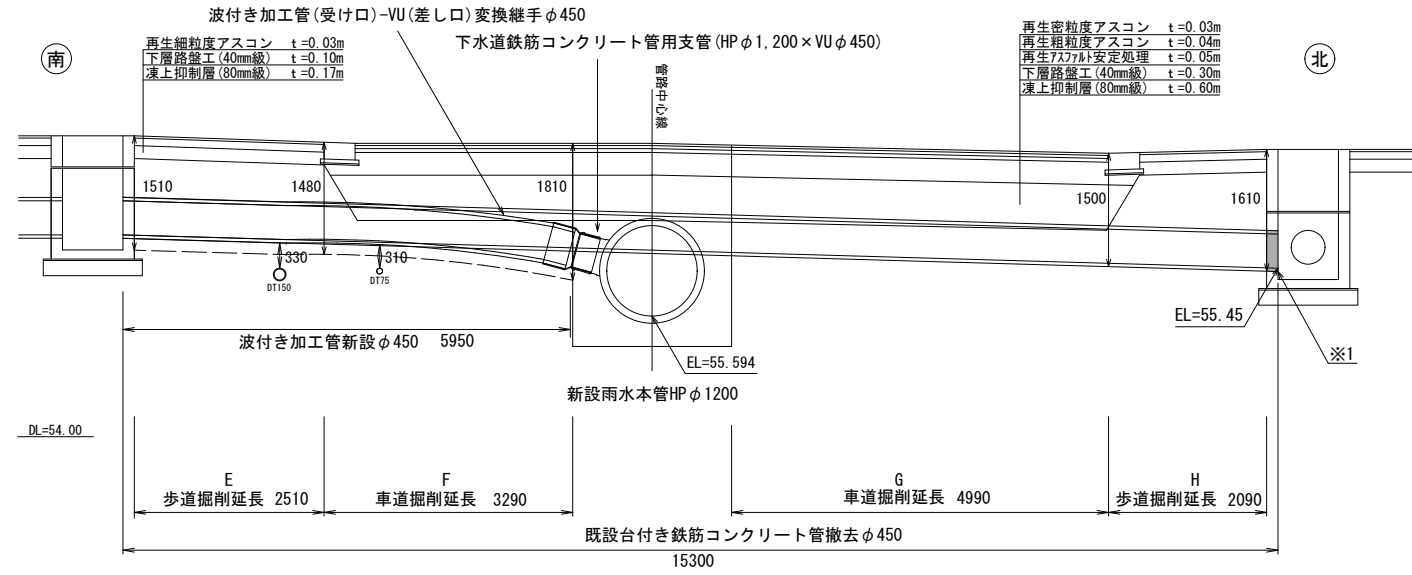
A 土留工 H=1.5m 平均掘削深=断面積÷掘削延長 =4.40÷2.92 =1.51m	B 土留工 H=2.0m 平均掘削深=断面積÷掘削延長 =4.65÷2.88 =1.61m	C 土留工 H=1.5m 平均掘削深=断面積÷掘削延長 =7.40÷4.99 =1.48m	D 土留工 H=2.0m 平均掘削深=断面積÷掘削延長 =3.25÷2.09 =1.56m
--	--	--	--

縦断管接続図②

平面図
S=1:100



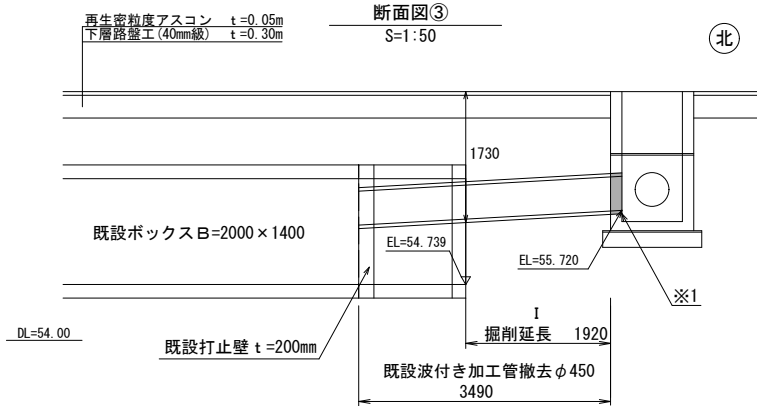
断面図②
S=1:50



E 土留工 H=1.5m 平均掘削深=断面積÷掘削延長 =3.76÷2.51 =1.50m	F 土留工 H=2.0m 平均掘削深=断面積÷掘削延長 =5.22÷3.29 =1.59m	G 土留工 H=1.5m 平均掘削深=断面積÷掘削延長 =7.40÷4.99 =1.48m	H 土留工 H=2.0m 平均掘削深=断面積÷掘削延長 =3.25÷2.09 =1.56m
--	--	--	--

※1 コンクリート平板およびドレンタイトにより雨水側壁の削孔部分を閉塞する

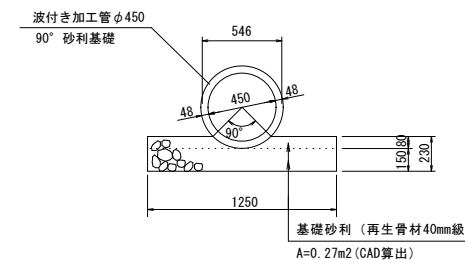
断面図③
S=1:50



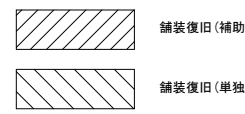
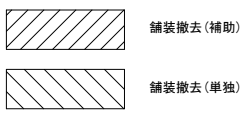
I 土留工 H=2.0m 平均掘削深=断面積÷掘削延長 =3.21÷1.92 =1.67m
--

雨水管渠詳細図

波付き加工管φ450
90°砂利基礎



名称	令和 7 年度 第2工区下水道新設工事(雨水)		
図名	撤去・復旧平面図 501A~5122路線 (西13~14条南40丁目)		
図番	501A~5122 (8)	縮尺	図示
帯広市上下水道部技術室下水道課			

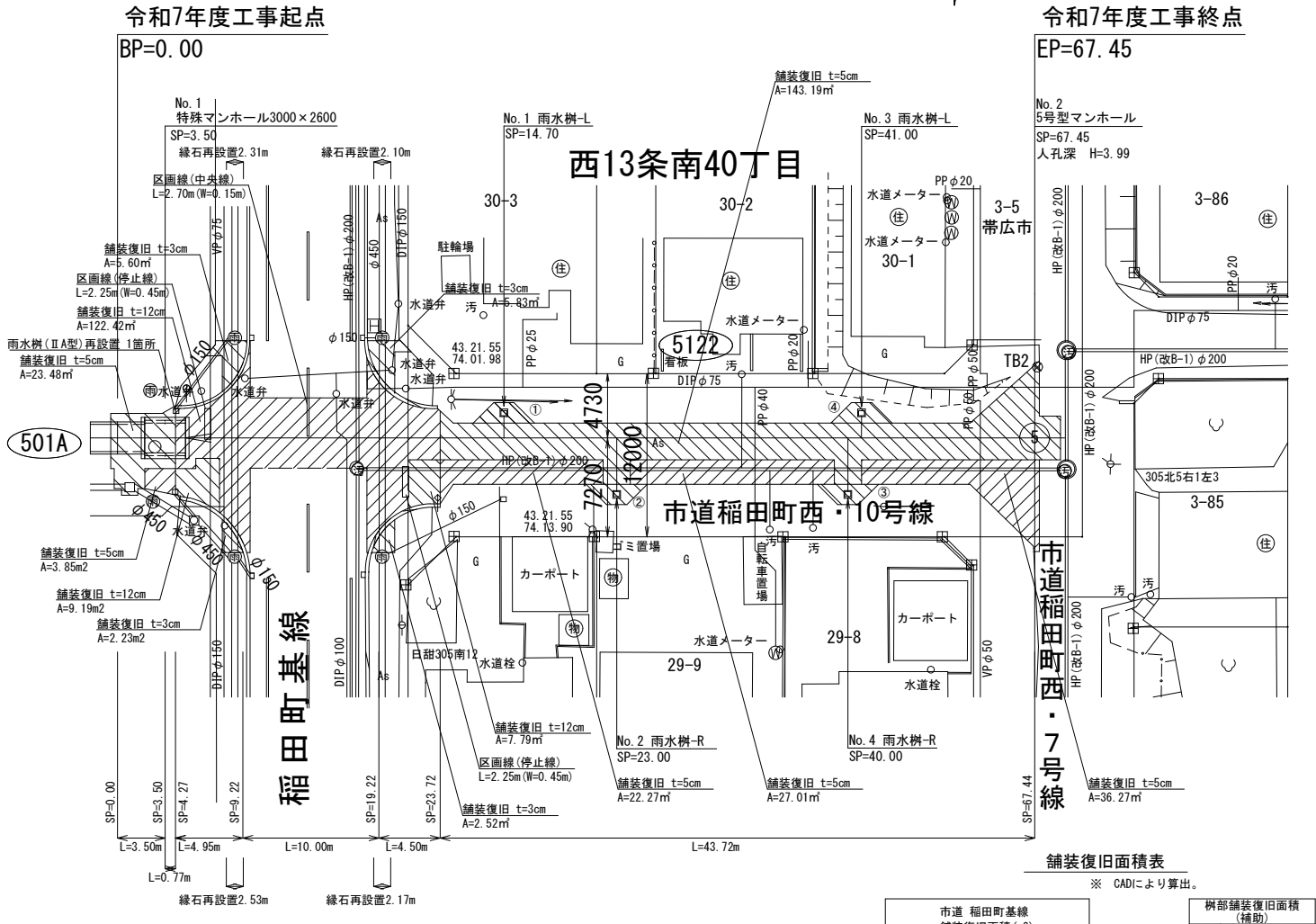
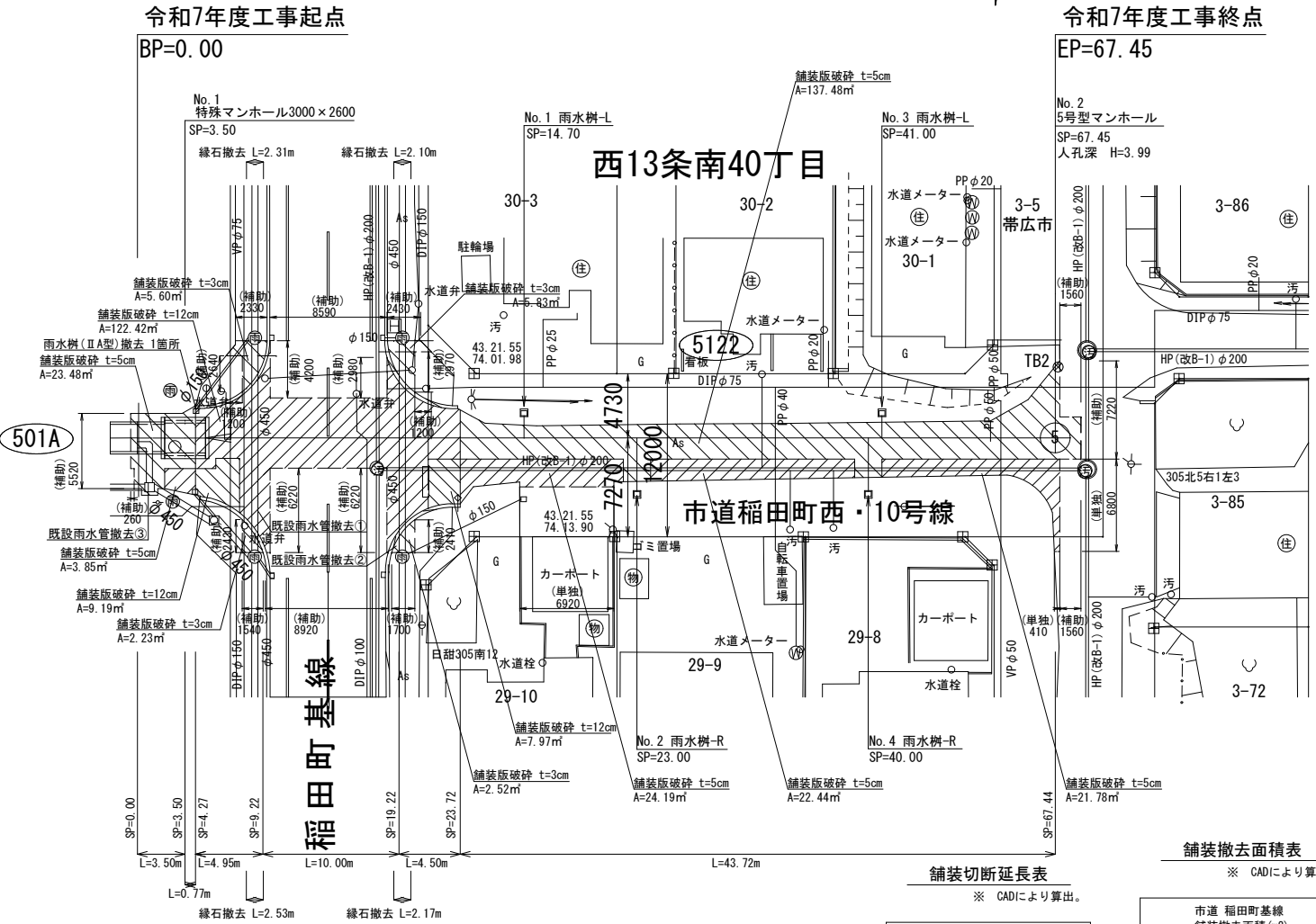


撤去平面図

S=1:250

復旧平面図

S=1:250

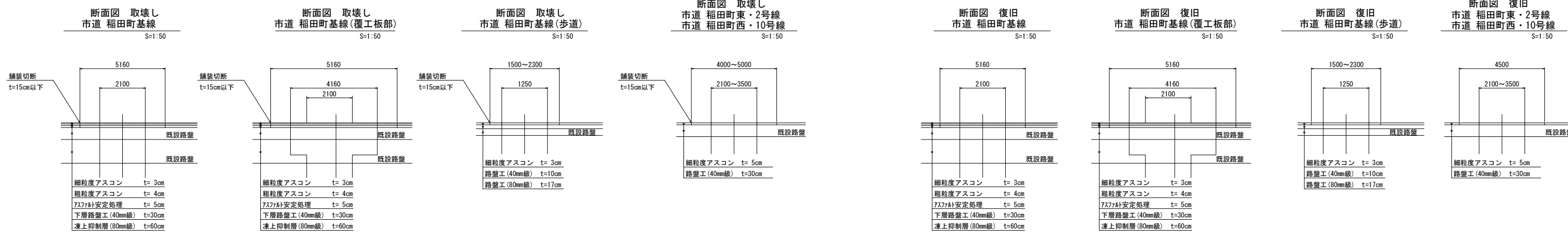


舗装撤去面積表
※ CADにより算出。

市道 稲田町基線 舗装撤去面積 (m ²)	
歩道 t=3cm	A=16.18m ²
車道 t=5cm	A=160.96m ²
車道 t=12cm	A=122.42m ²
車道 t=5cm	A=72.26m ²
車道 t=12cm	A=17.16m ²

舗装復旧面積表
※ CADにより算出。

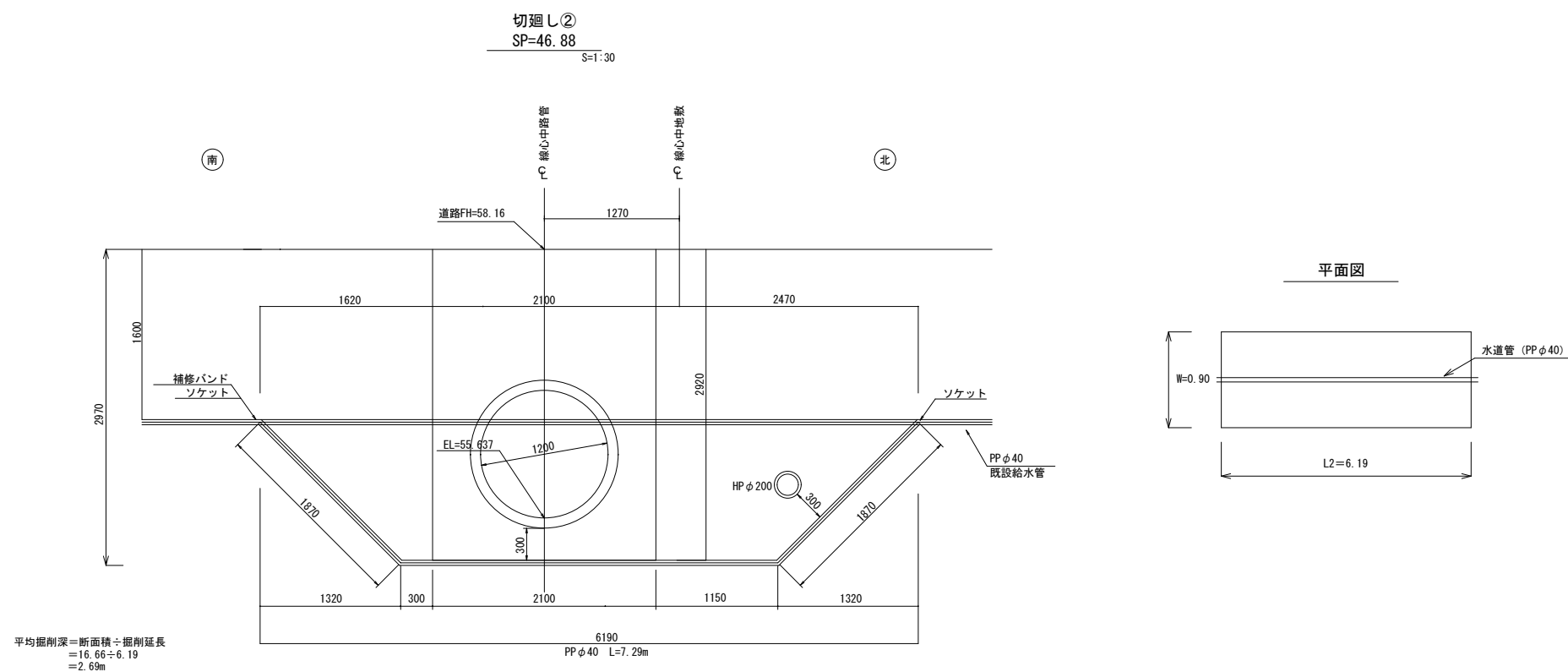
市道 稲田町基線 舗装復旧面積 (m ²)	
歩道 t=3cm	A=16.18m ²
車道 t=5cm	A=166.67m ²
車道 t=12cm	A=122.42m ²
車道 t=5cm	A=89.40m ²
車道 t=12cm	A=16.98m ²



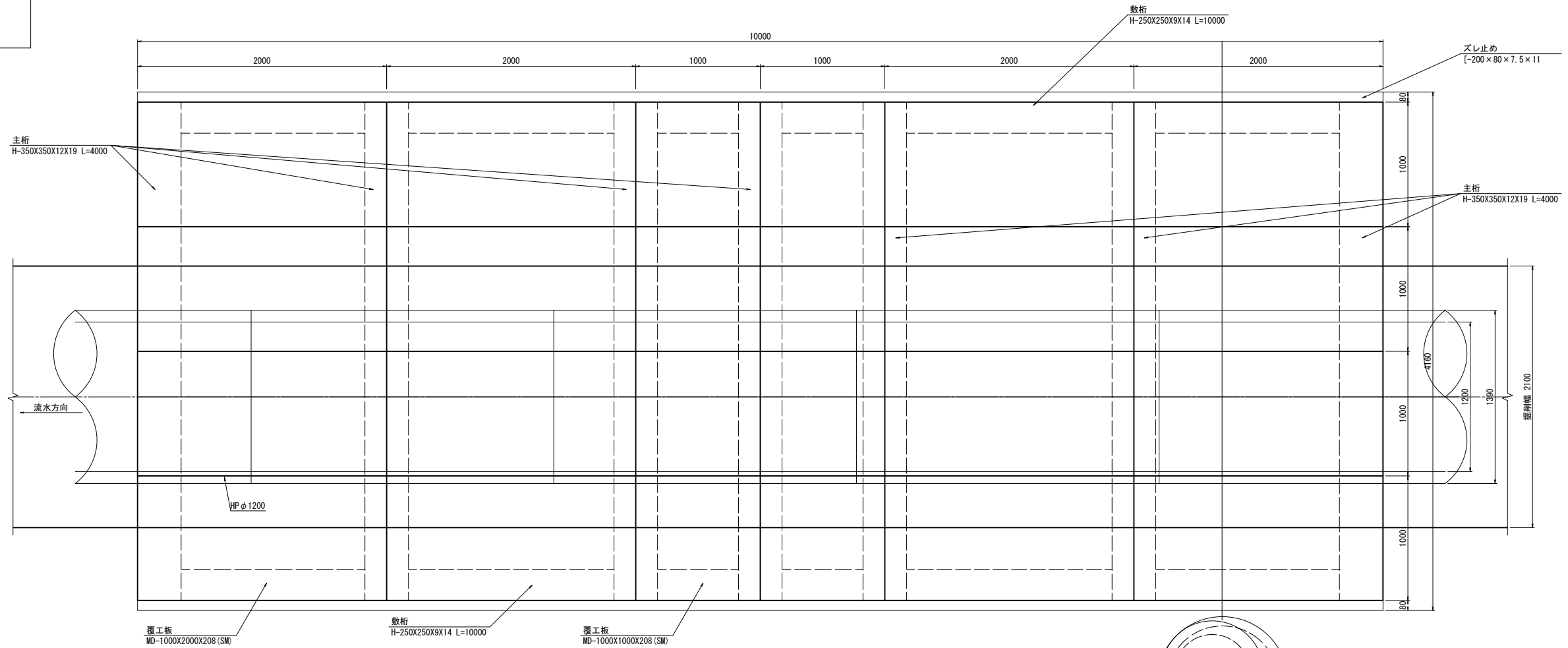
名称	令和 7 年度 第2工区下水道新設工事(雨水)		
図名	給水管切廻し図 501A~5122路線 (西13~14条南40丁目)		
図番	501A~5122 (9)	縮尺	1:30
帯広市上下水道部技術室下水道課			

給水管切廻し図

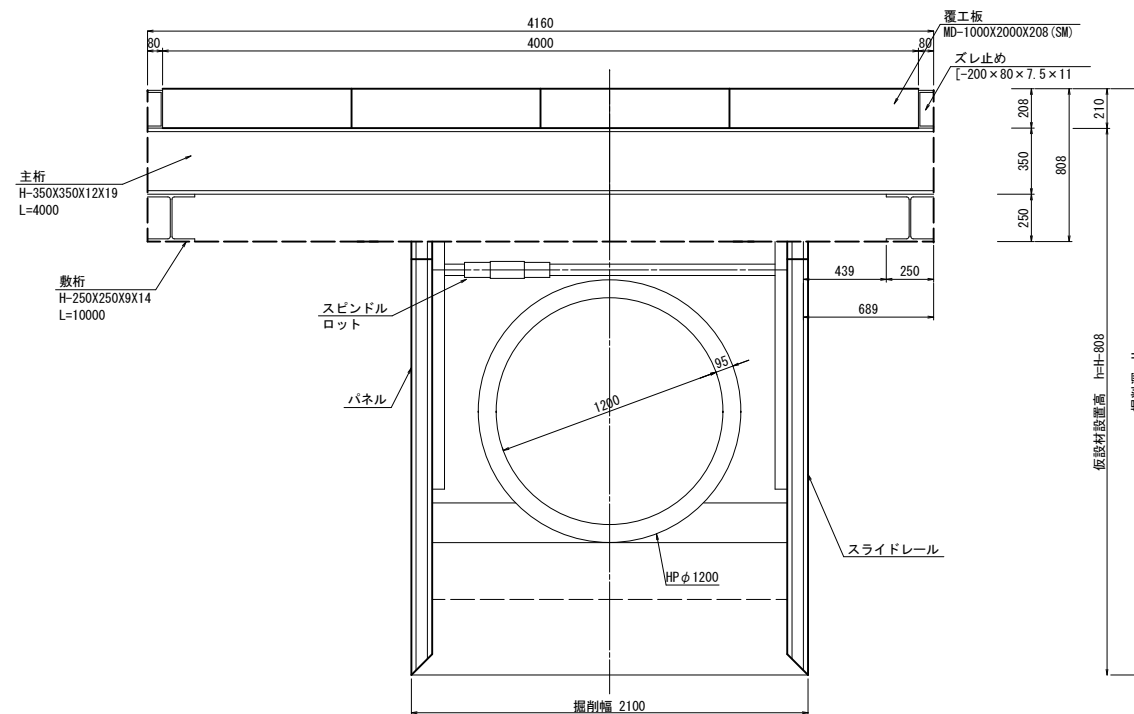
S=1 : 30



名	令和 7 年度		
称	第2工区下水道新設工事(雨水)		
図	仮設構造標準図(建込簡易土留)		
名	501A~5122路線(西13~14条南40丁目)		
図	501A~5122(10)	縮	図示
番	尺		
帯広市上下水道部技術室下水道課			



断面図



種 別	切梁段数
H=1.50m	2 段
H=2.00m	2 段
H=2.50m	2 段
H=3.00m	2 段
H=3.50m	3 段

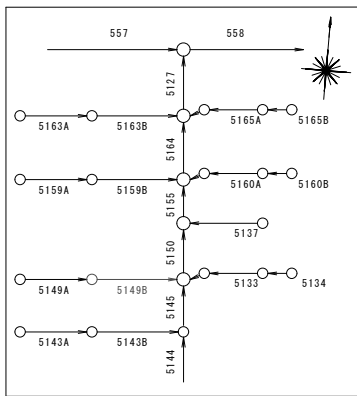
名称	令和 7 年度 第2工区下水道新設工事(雨水)		
図名	縦断平面図・標準断面図		
図番	5149A~5149B (1)	縮尺	図示
帯広市上下水道部技術室下水道課			

精度区分: 甲2区域 平均二乗誤差 0.07
位置誤差 0.20

位置図
S=1:25,000



管路図
NONSCALE



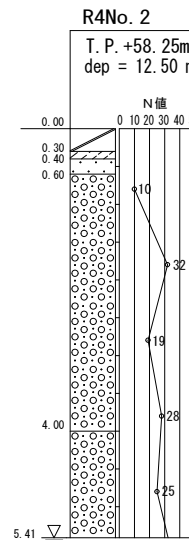
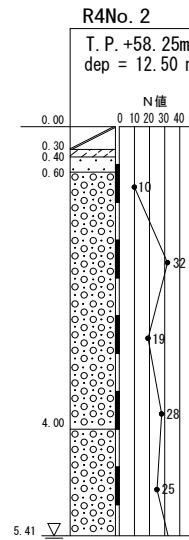
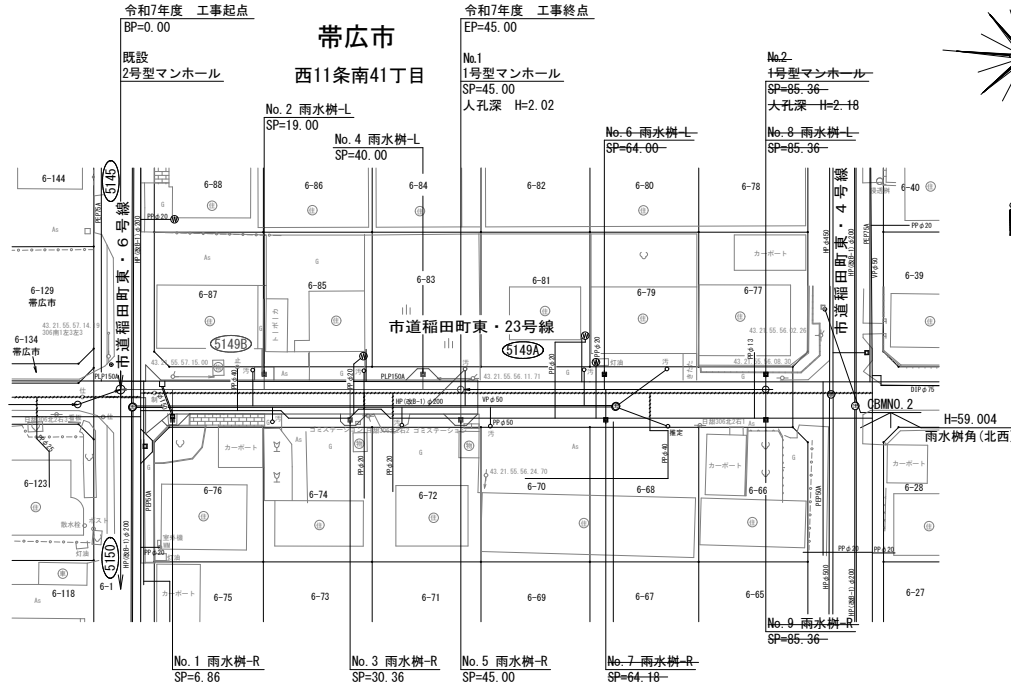
4級基準点成果表

点名	X	Y
403	-123542.173	-86486.321
404	-123587.410	-86482.566
405	-123673.896	-86470.361
406	-123723.251	-86465.957
407	-123710.950	-86372.996
408	-123623.623	-86385.501
411	-123530.595	-86310.601
412	-123612.918	-86303.221
413	-123659.301	-86299.787

(世界測地系・測地成果2011)

凡	例	色別
—	用地界	濃緑
○	北電電柱	暗灰
●	N T T電柱	暗灰
⊙	共済電柱	暗灰
⊕	既設石標	暗灰
⊖	既設道路中心標	暗灰
○	新設管(雨・汚)	赤
○	既設雨水管	明青
○	雨水マンホール	明青・赤
○	既設汚水管	茶
○	汚水マンホール	茶・赤
○	公共汚水マス	茶
○	上水道管	緑
○	上水道弁	緑
○	給水メーター	緑
○	消火栓	緑
○	ガス井	青紫
○	ガス管	青紫
○	道路雨水管	水
○	雨水マス	水
○	N T T管路	橙
○	NTTハンドホール	橙
○	N T Tマンホール	橙
○	道路計画線	明緑

平面図
S=1:500

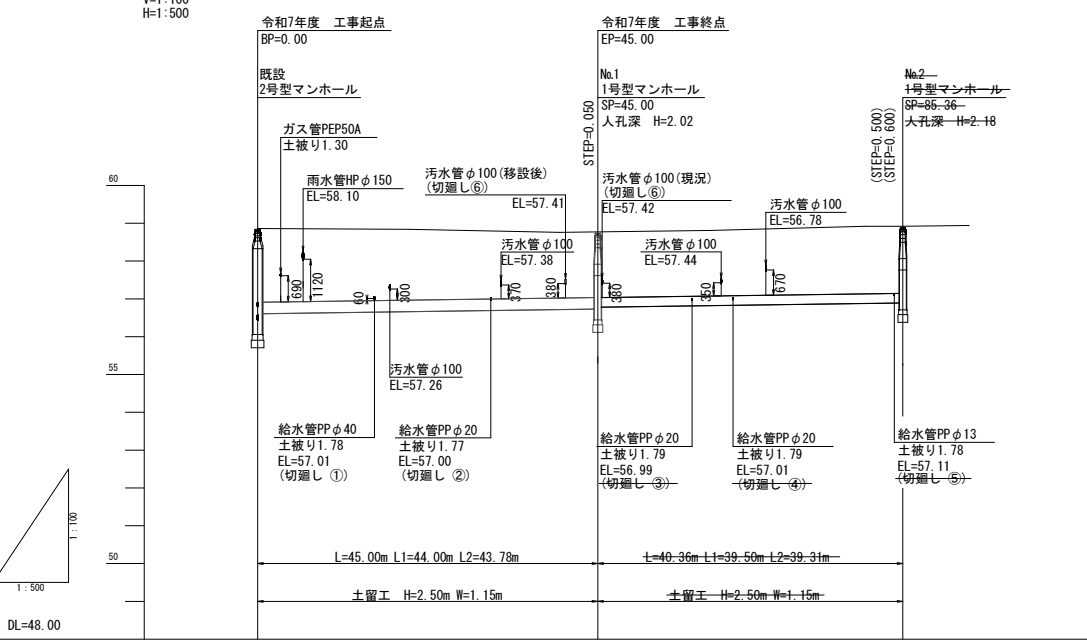


マンホール成果表

点名	X	Y	IA	SP
既設2号型マンホール	-123670.632	-86376.879	0-00-00	0.00
既設1号型マンホール	-123674.444	-86421.717	0-00-00	0.00
No.2 1号型マンホール	-123677.863	-86461.932		40.36

世界測地系(測地成果2011)

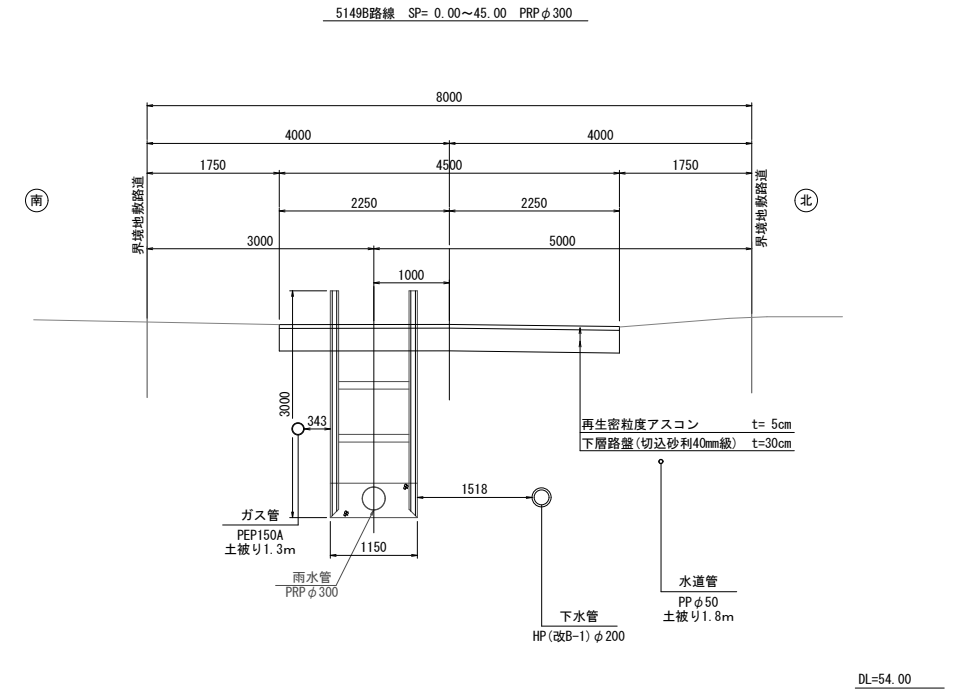
縦断断面
V=1:100
H=1:500



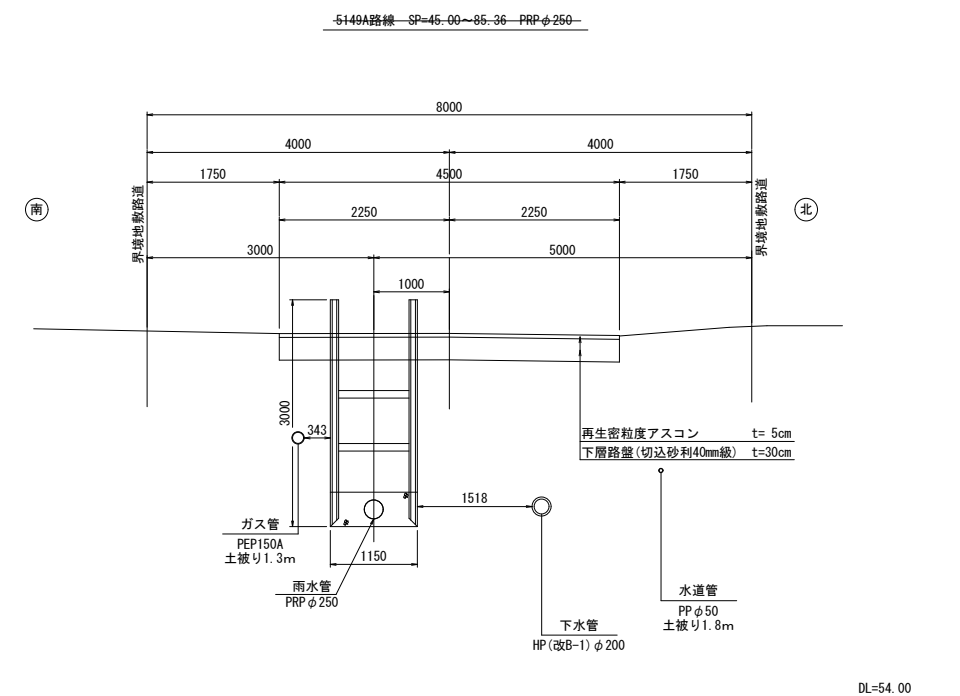
DL=48.00

管径・勾配	5149B PRPφ300 360° 砂利基礎 S=2.7‰		5149A PRPφ250 360° 砂利基礎 S=2.8‰	
土被り	1.95	1.87	1.74	1.79
計画管底高	56.609	56.663	56.719	56.679
切深	2.35	2.28	2.14	2.19
道路計画高	58.96	58.94	58.76	58.77
地盤高	58.86	58.84	58.76	58.77
単距離	0.00	20.00	20.00	15.00
測点名	0.00	20.00	40.00	45.00
曲線				

標準断面図
S=1:100

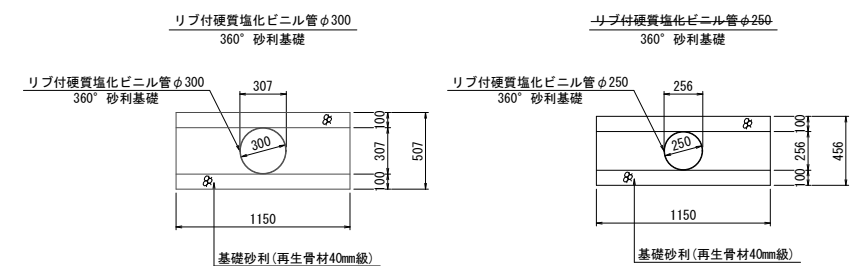


DL=54.00



DL=54.00

雨水管渠詳細図
S=1:25



名称	令和 7 年度 第2工区下水道新設工事(雨水)		
図名	マンホール詳細図(1) 5149A~5149B路線(西11条南40丁目)		
図番	5149A~5149B(2)	縮尺	1:30
帯広市上下水道部技術室下水道課			

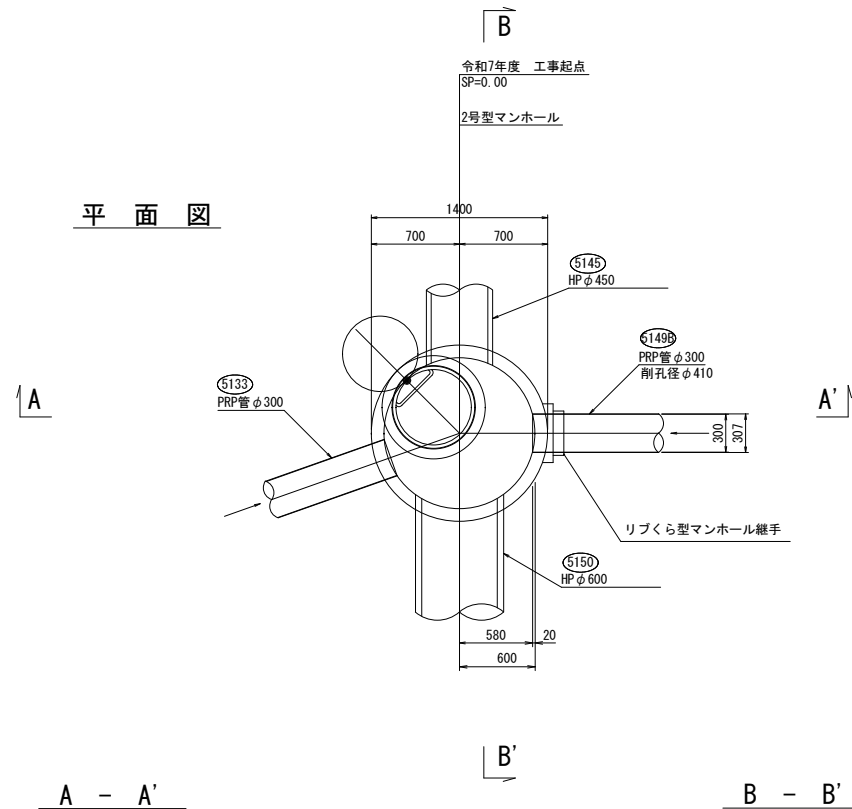
マンホール詳細図(1)

S=1:30 S=1:30

既設 2号型マンホール
SP=0.00

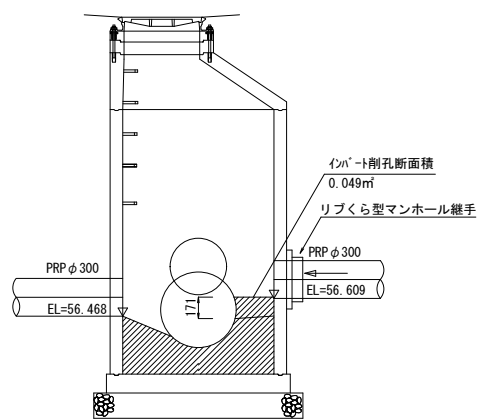
No.1 1号型マンホール詳細図
SP=45.00

平面図

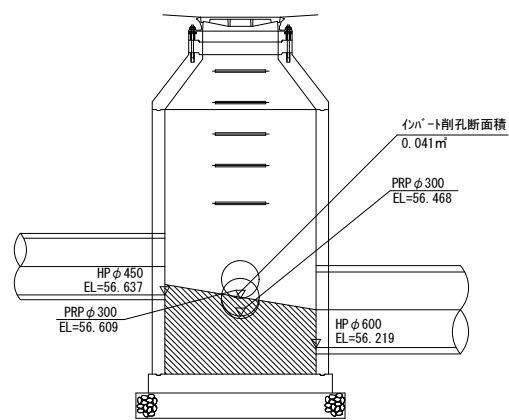


A - A'

B - B'

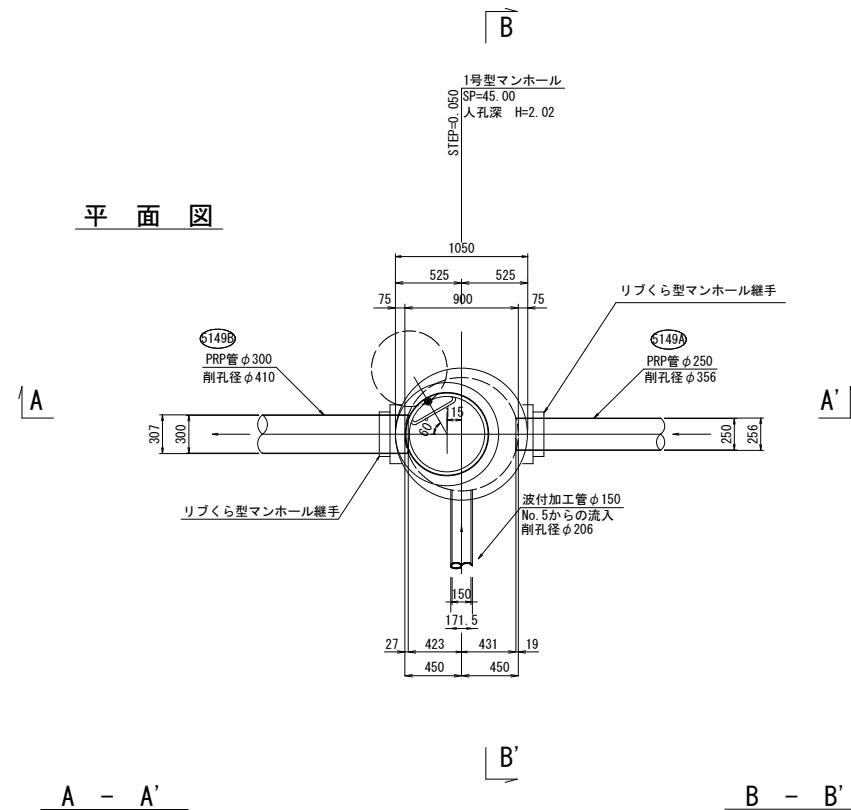


DL=55.00



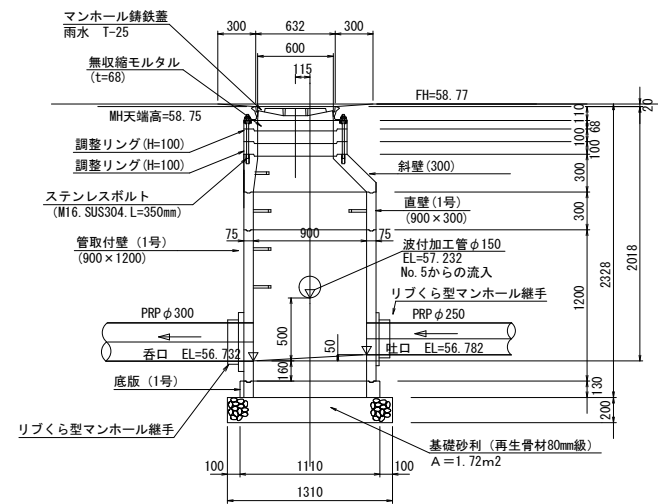
DL=55.00

平面図

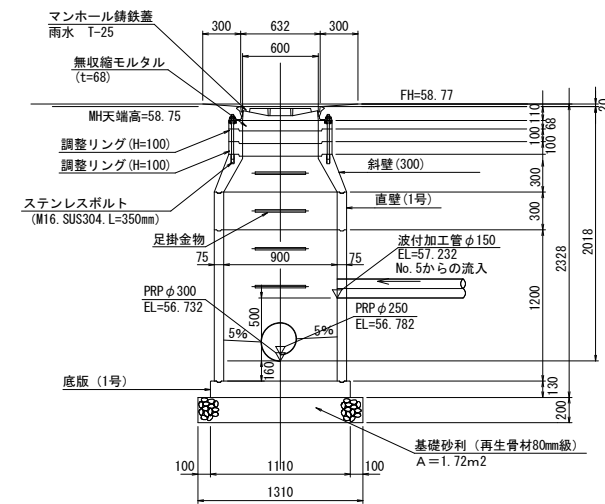


A - A'

B - B'



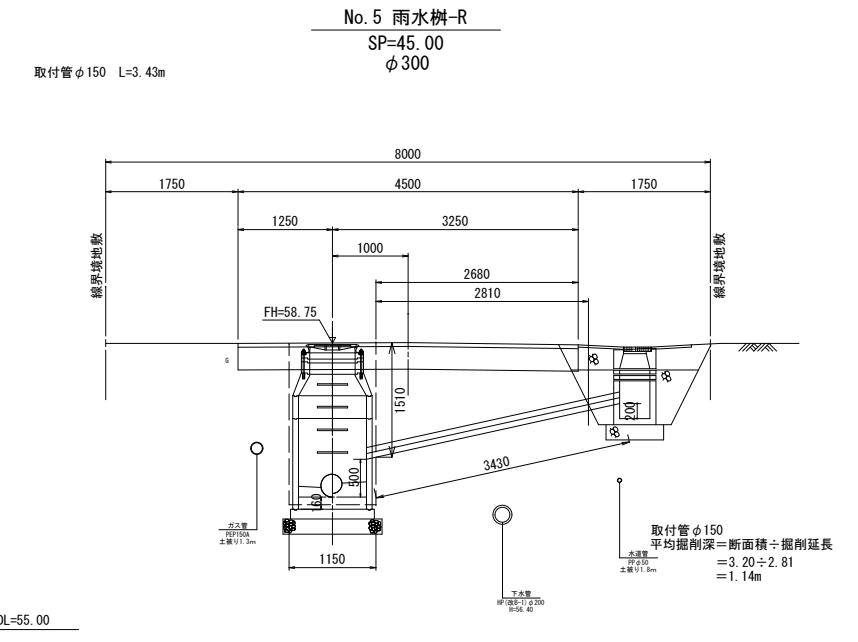
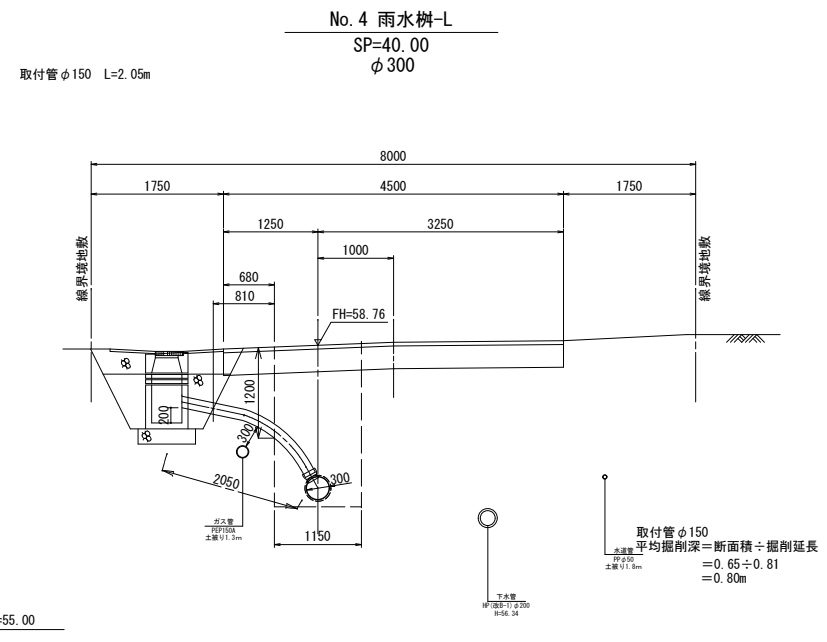
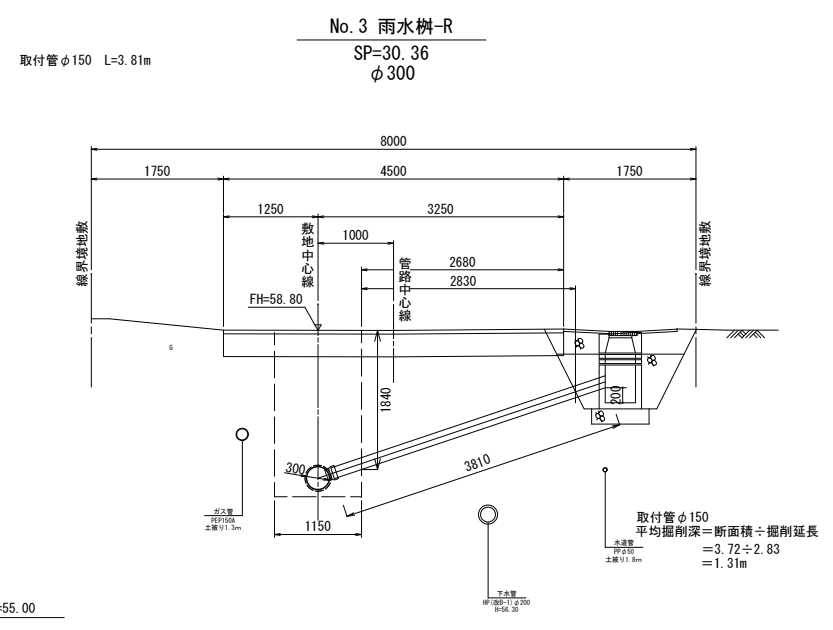
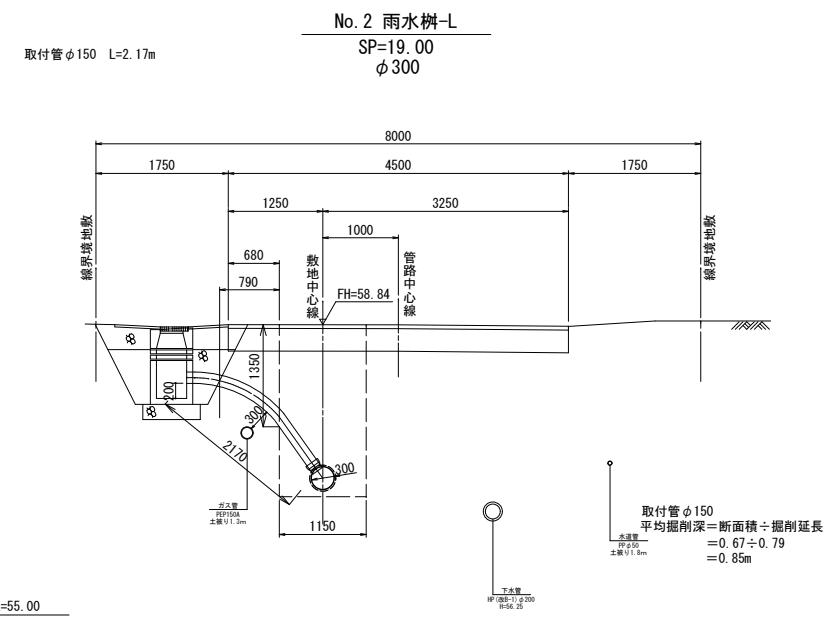
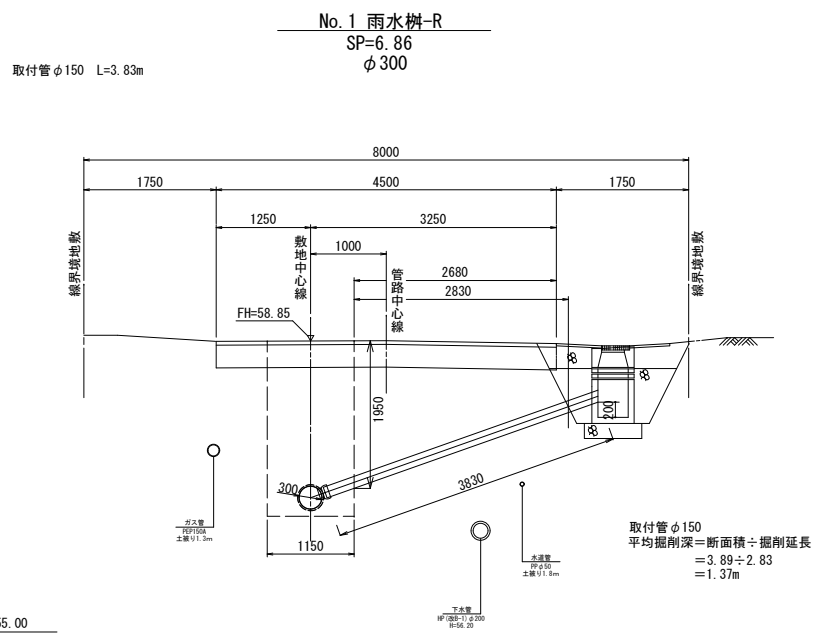
DL=55.00



DL=55.00

名称	令和 7 年度 第2工区下水道新設工事(雨水)		
図名	雨水取付管断面図(1) 5149A~5149B路線(西11条南40丁目)		
図番	5149A~5149B(3)	縮尺	図示
帯広市上下水道部技術室下水道課			

雨水取付管断面図(1)
S=1:50

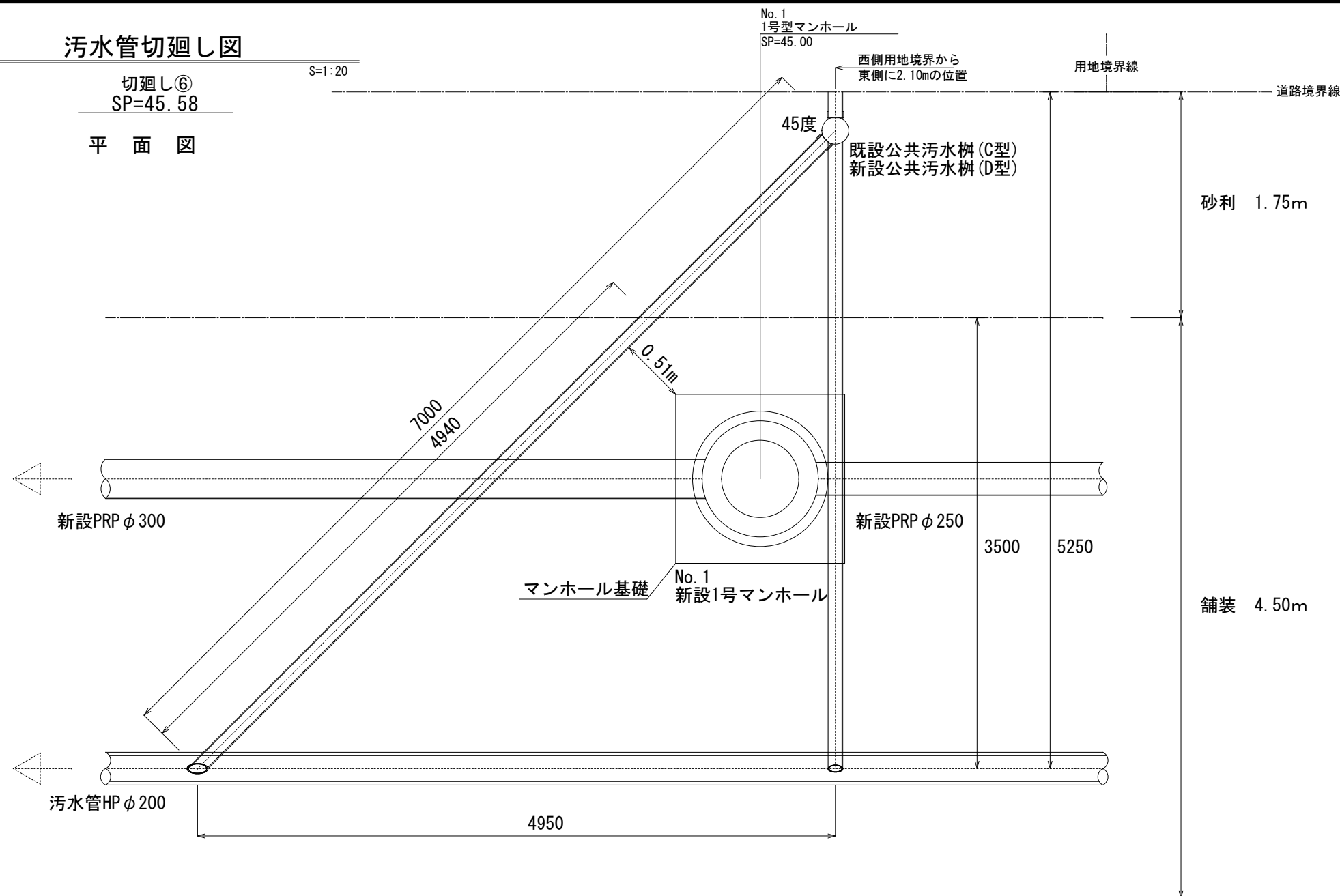


名称	令和 7 年度 第2工区下水道新設工事(雨水)		
図名	污水管切廻し図 5149A~5149B路線(西11条南40丁目)		
図番	5149A~5149B(4)	縮尺	図示
帯広市上下水道部技術室下水道課			

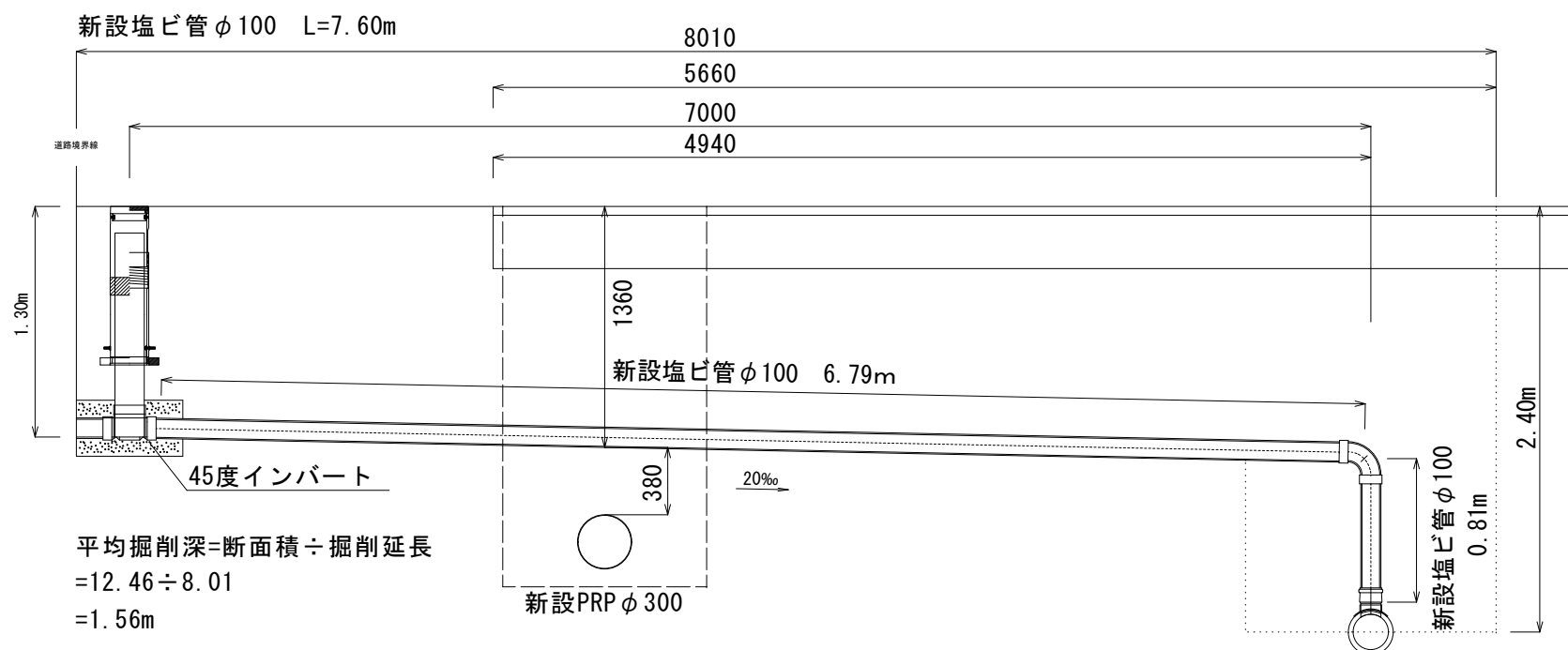
污水管切廻し図

切廻し⑥
SP=45.58

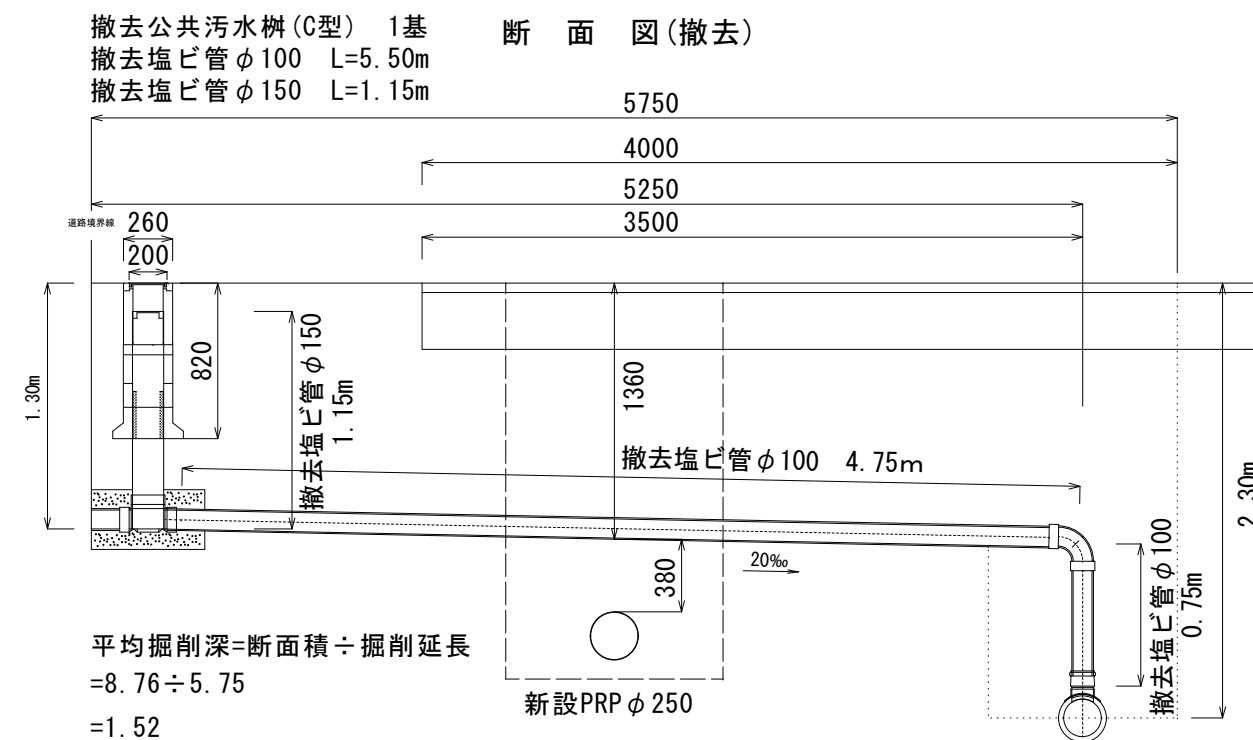
平面図



断面図(新設)

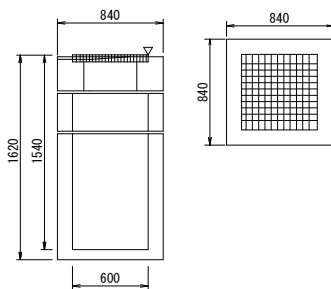


断面図(撤去)

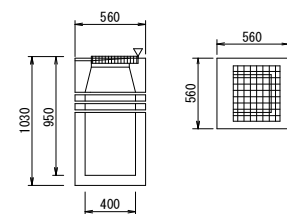


名称	令和7年度 第2工区下水道新設工事(雨水)		
図名	撤去・復旧平面図		
図番	5149A~5149B路線(西11条南40丁目)	縮尺	図示
帯広市上下水道部技術室下水道課			

①既設浸透柵 撤去

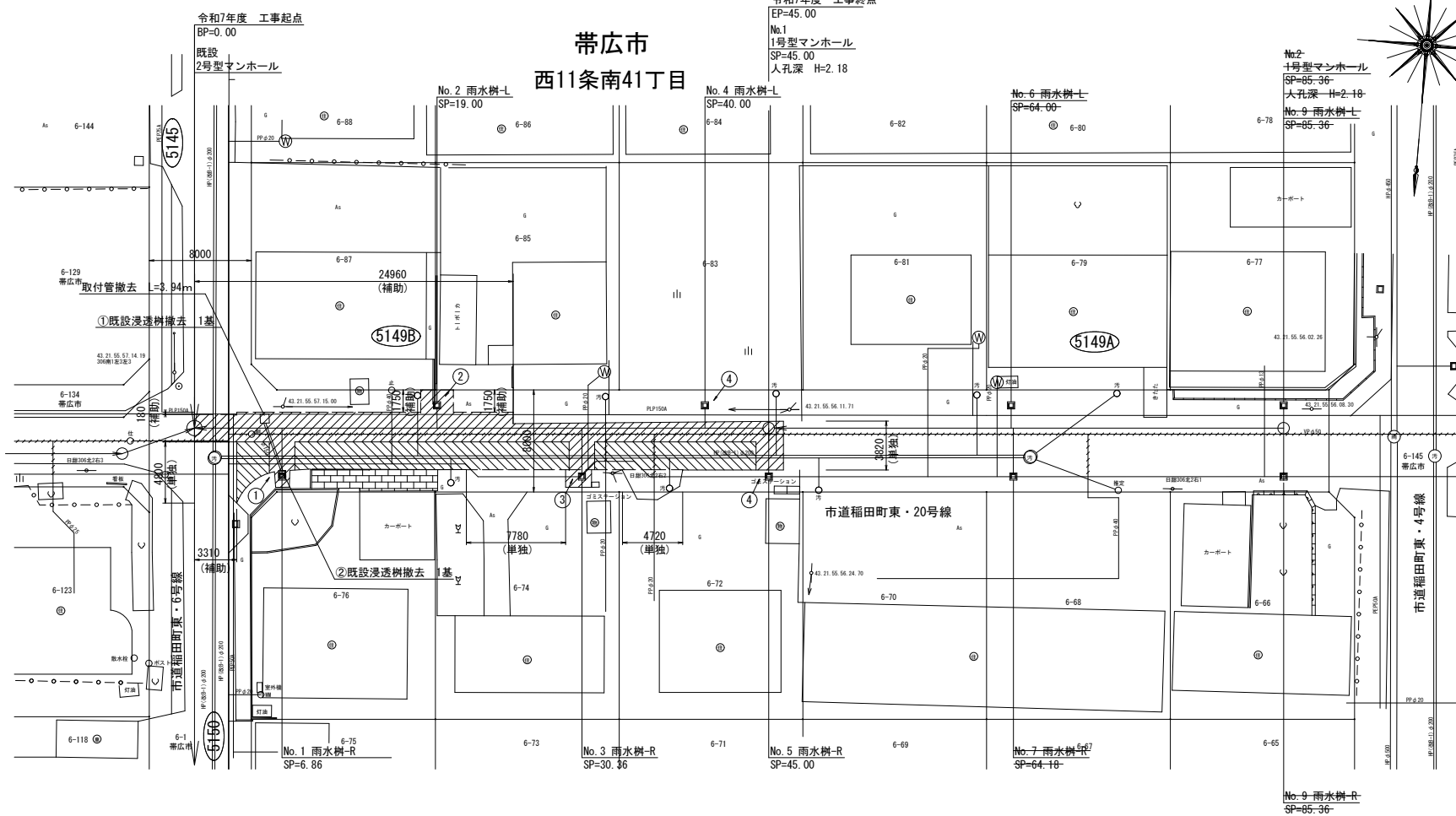


②既設浸透柵 撤去



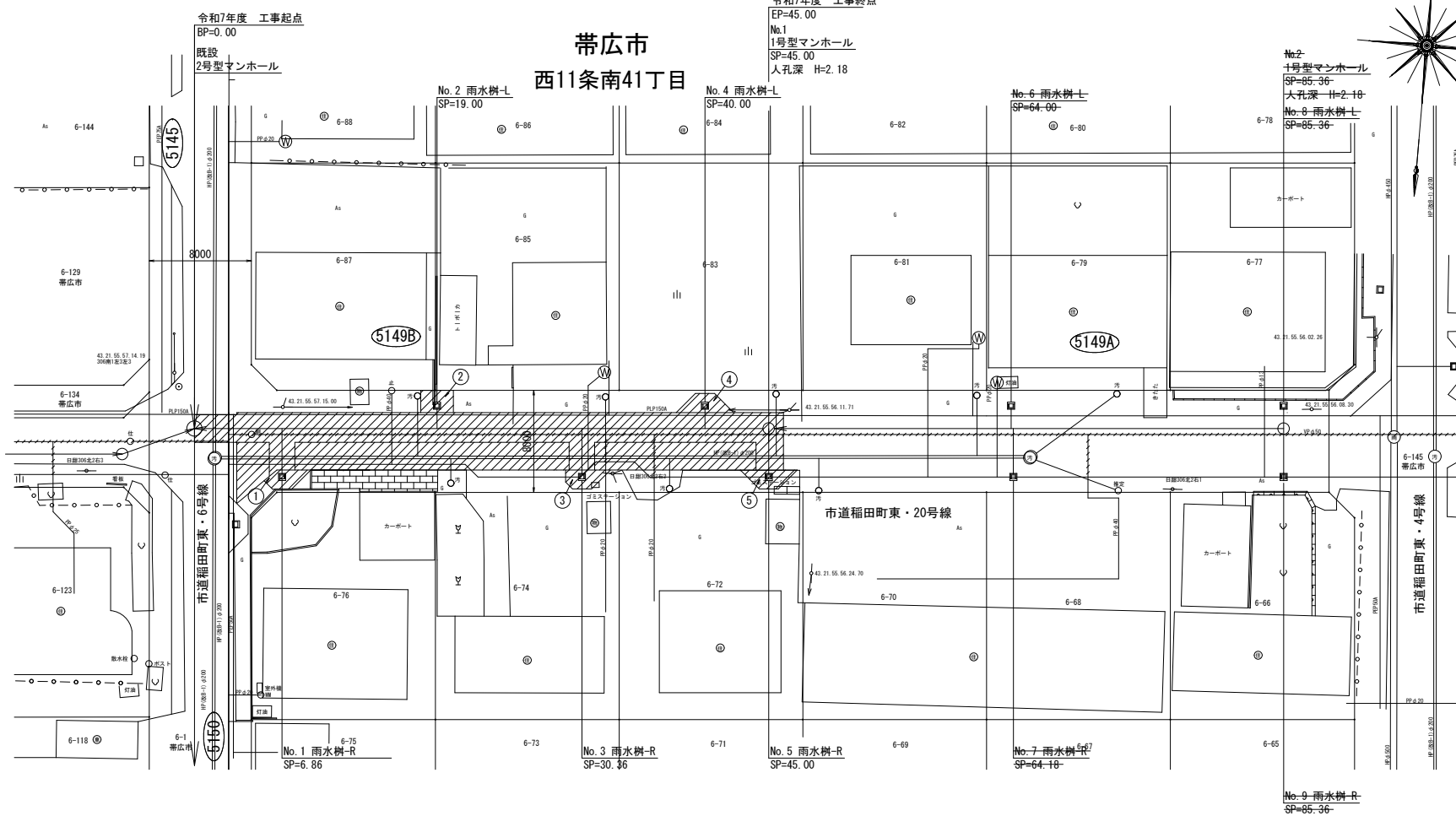
撤去平面図

S=1:250



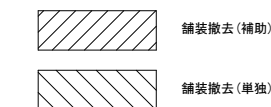
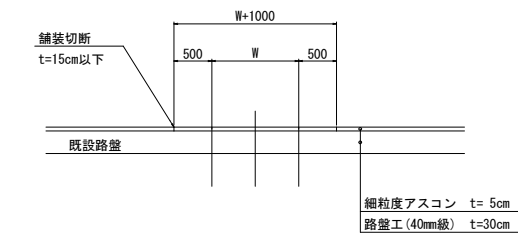
復旧平面図

S=1:250



断面図 取壊し

S=1:50



舗装切断延長表

※ CADIにより算出。

舗装切断延長(m)	
補助	L= 31.95 m
単独	L= 21.12 m

舗装撤去面積表

※ CADIにより算出。

舗装撤去面積(m ²)	
補助	112.18 m ²
単独	82.36 m ²

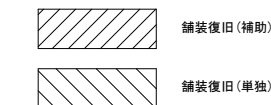
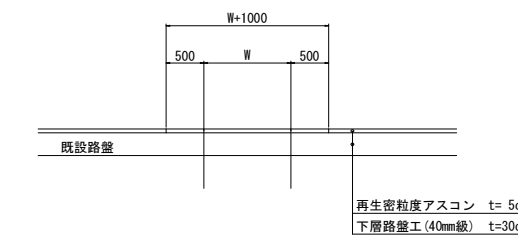
排水構造物撤去

※ CADIにより算出。

既設浸透柵撤去(基)	雨水取付管撤去(m) VUφ150
2 基	3.94 m

断面図 復旧

S=1:50



舗装復旧面積表

※ CADIにより算出。

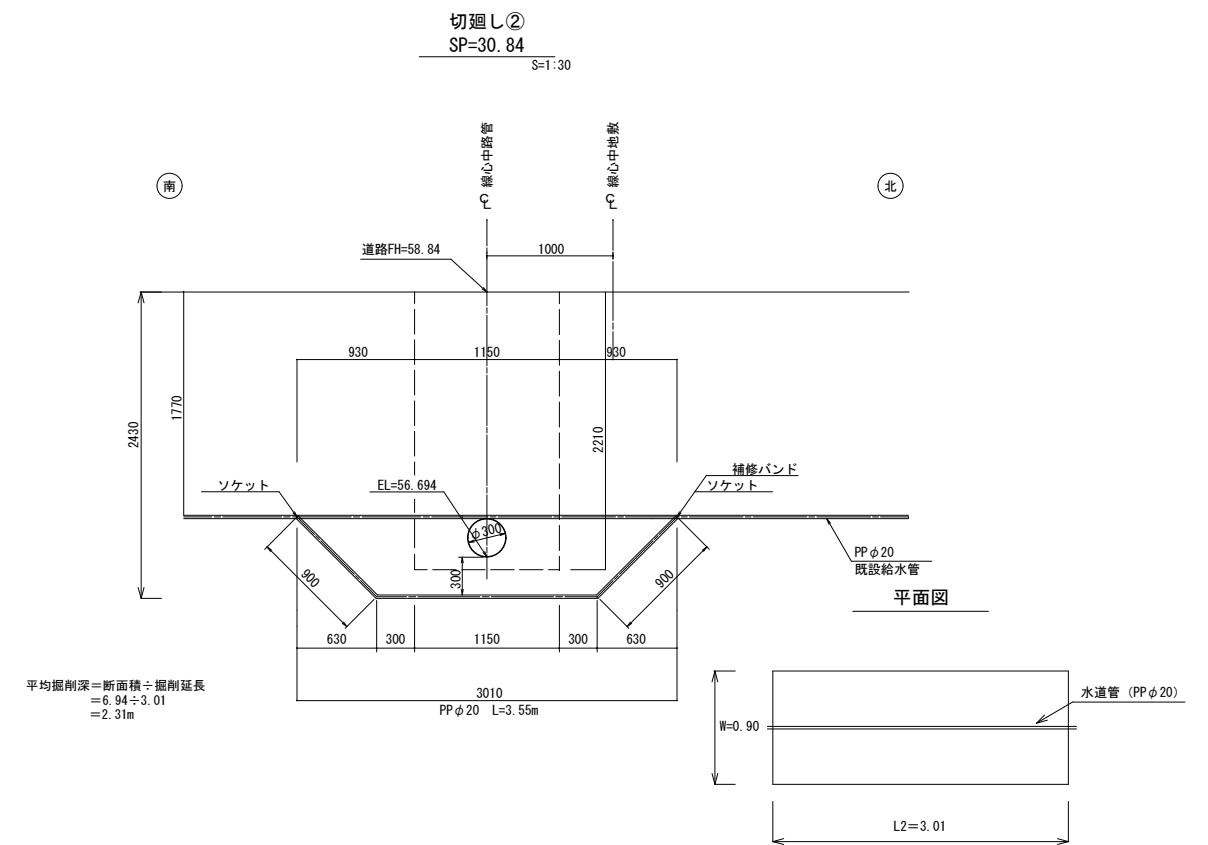
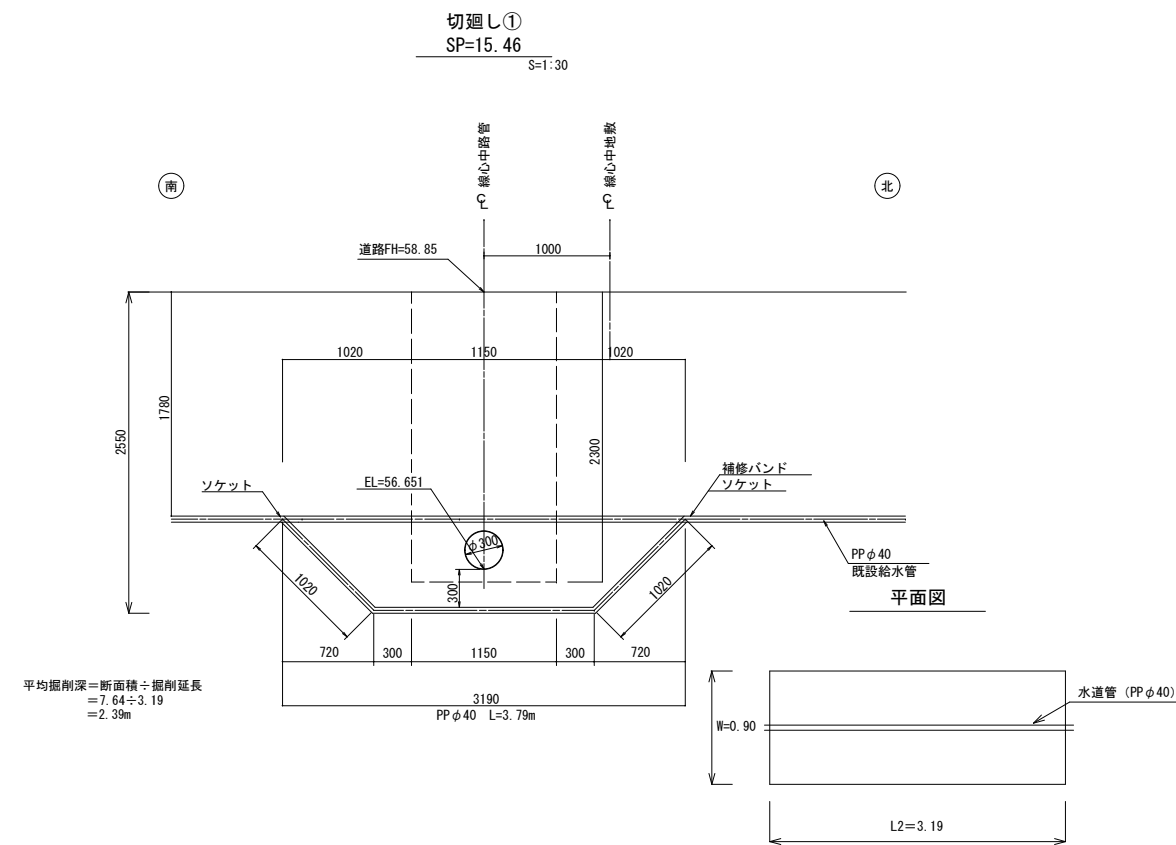
舗装復旧面積(m ²) (補助)	舗装復旧面積(m ²) (単独)
120.27 m ²	83.77 m ²

柵部舗装復旧面積 (補助)	
①	3.70 m ²
②	4.50 m ²
③	4.00 m ²
④	4.50 m ²
⑤	4.50 m ²
合計	21.20 m ²

名称	令和 7 年度 第2工区下水道新設工事(雨水)		
図名	給水管切廻し図 5149A~5149B路線(西11条南40丁目)		
図号	5149A~5149B (6)	縮尺	1:30
帯広市上下水道部技術室下水道課			

給水管切廻し図

S=1:30



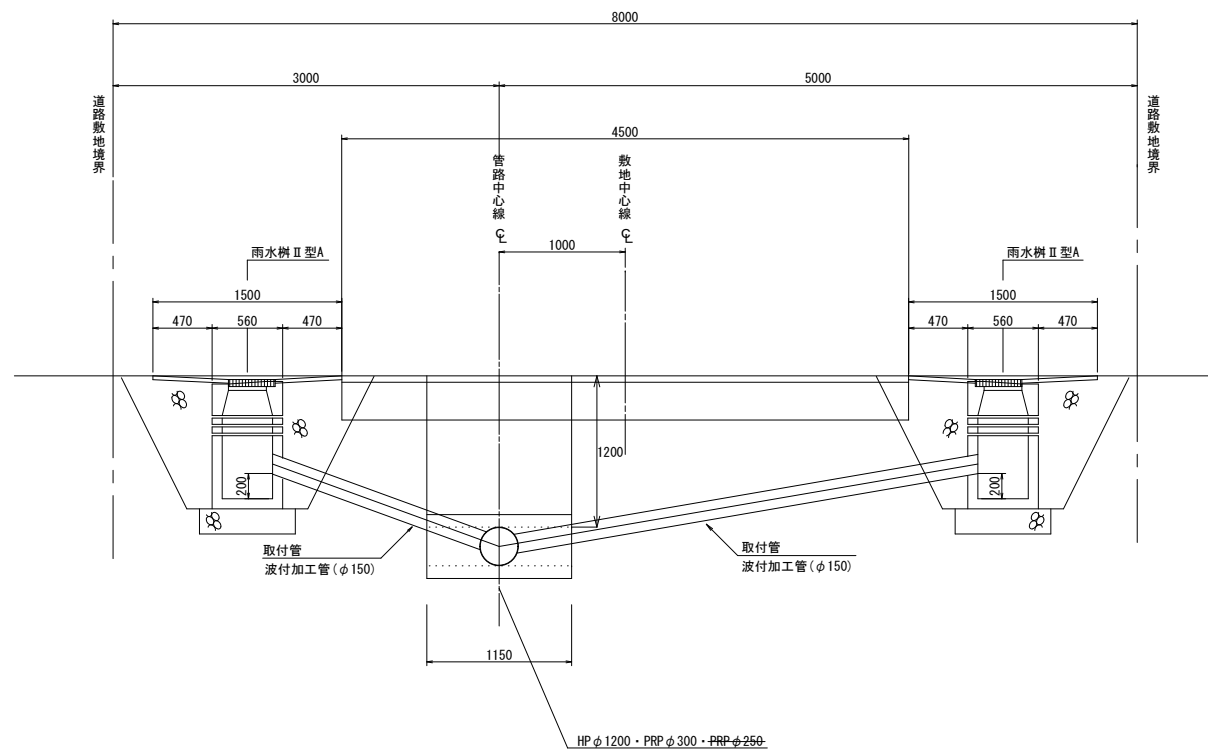
名称	令和 7 年度 第 2 工区下水道新設工事(雨水)	
図名	雨水樹標準図	
図番	縮尺	1:30
帯広市上下水道部技術室下水道課		

雨水樹標準図

S=1:30

雨水樹標準図

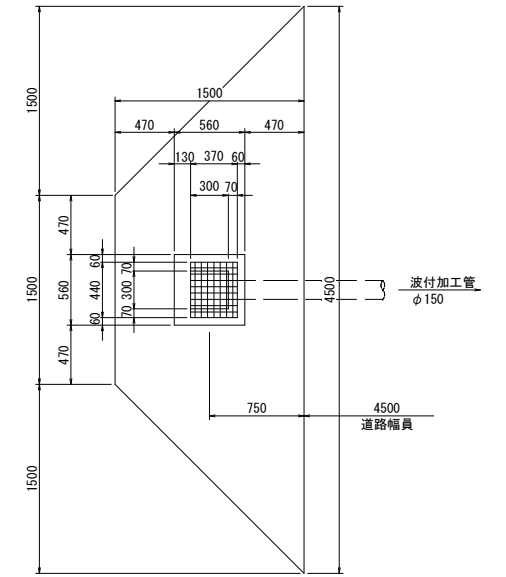
S=1:30



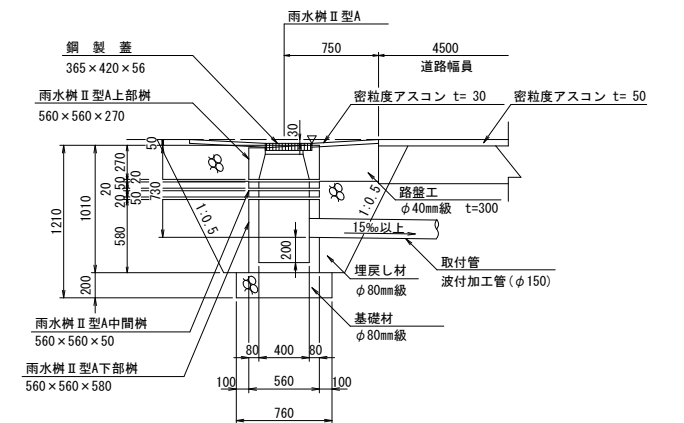
雨水樹 II 型A詳細図

S=1:30

平面図



側面図



土工図

