

| | | |
|----|--|-----|
| 設計 | | 水道課 |
| 審査 | | 水道課 |

縦覧用

第3工区メーター更新工事 設計書

| | | | | |
|----|------|-----|-----|---|
| 室長 | 課長補佐 | 主任補 | 主任補 | 係 |
| | | | | |

水道課

設 計 概 要 書

工 事 名 第3工区メーター更新工事
 設 計 金 額 円

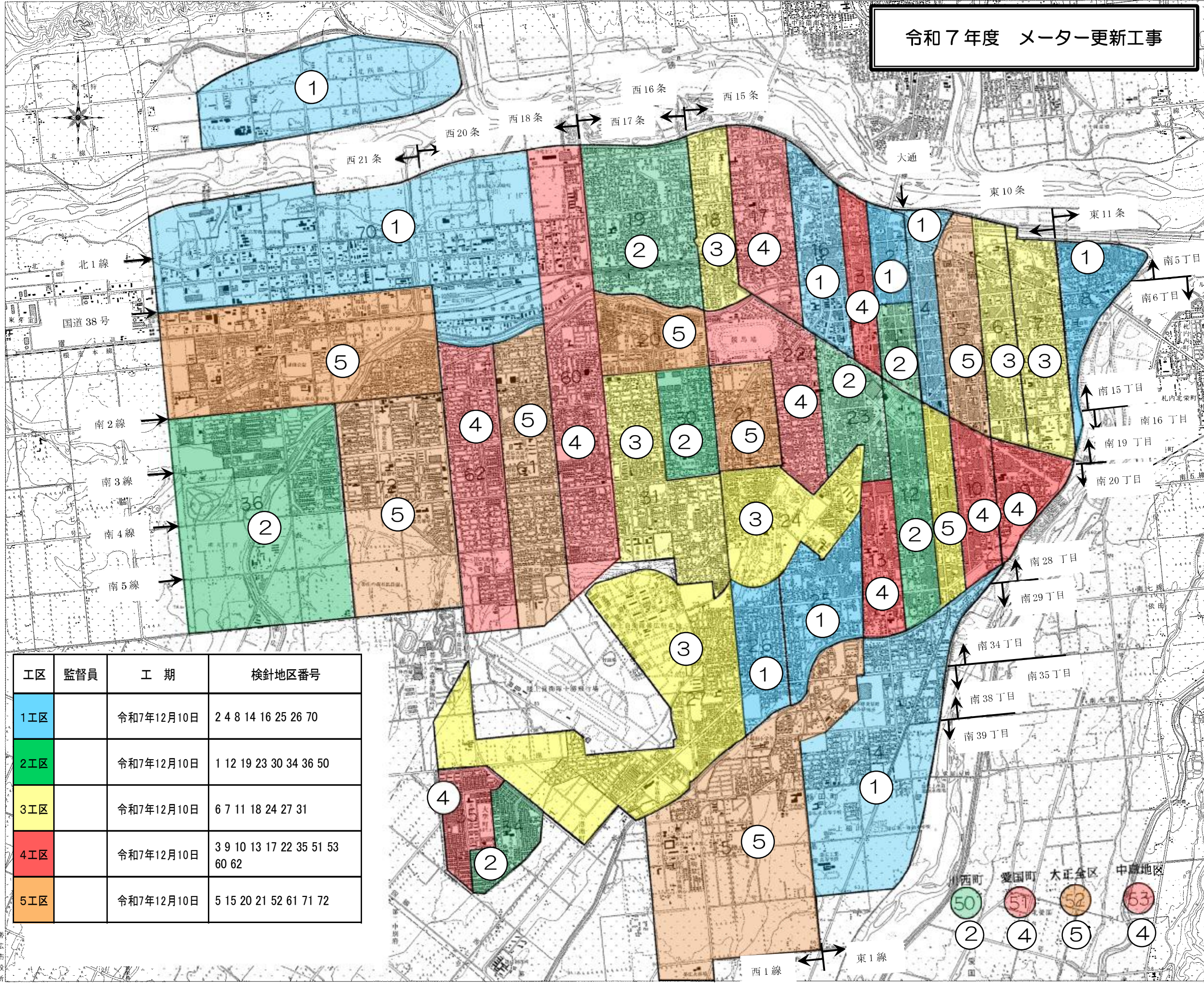
施 工 位 置 別紙図面
 設 計 者 職 氏 名

| | | | 種 別 | 金 額 |
|---|--|-----------------|-----------------|-----|
| 施 工 内 内 訳 | 令和7年度に検定有効期間を満了する地上式水道メータについて更新工事を行うもの | | 材 料 費 | |
| | | | 施 工 費 | |
| | | | 直 接 工 事 費 計 | |
| | 内 訳 | | 共 通 仮 設 費 | |
| | | | 現 場 管 理 費 | |
| | | | 間 接 工 事 費 計 | |
| | | | 一 般 管 理 費 | |
| | | | 労 働 保 険 料 等 | |
| | | | 一 般 管 理 費 等 計 | |
| | | | 合 計 (工 事 価 格) | |
| | | 再 計 (工 事 価 格) | | |
| | | 消 費 税 等 相 当 額 | | |
| | | 工 事 請 負 費 | | |
| 完成期限 令和7年12月10日 まで | | | | |
| 訳 | 新 設 伸 縮 式 筐 | 15 | 箇所 | |
| | 新 設 F R P 筐 | 5 | 箇所 | |
| | 既 設 コ ン ク リ ー ト 筐 | 113 | 箇所 | |
| | 既 設 掘 削 不 要 筐 | 1,747 | 箇所 | |
| | メ ー タ 更 新 工 事 箇 所 合 計 | 1,880 | 箇所 | |
| | 付 帯 作 工 | 1 | 式 | |

上段=当初設計
下段=第1回設計変更

令和7年度 メーター更新工事

この地図は地上地理院図のデータを基に、関係図面の2.5万倍の1:25,000に縮尺を調整したものであり、正確な縮尺を有するものではありません。



| 工区 | 監督員 | 工期 | 検針地区番号 |
|-----|-----|------------|-----------------------------------|
| 1工区 | | 令和7年12月10日 | 2 4 8 14 16 25 26 70 |
| 2工区 | | 令和7年12月10日 | 1 12 19 23 30 34 36 50 |
| 3工区 | | 令和7年12月10日 | 6 7 11 18 24 27 31 |
| 4工区 | | 令和7年12月10日 | 3 9 10 13 17 22 35 51 53 60 62 |
| 5工区 | | 令和7年12月10日 | 5 15 20 21 52 61 71 72 |

帯広市役所

帯広市役所 都市計画部 都市計画課 都市計画課 都市計画課
〒050-8580 帯広市南10丁目2番地 小規模庁舎
☎(0155) 24-8480

3工区

| 直接工事費内訳書 | | | | | | | | |
|----------------------|----------------------------|-----|-------|-------|-----|-------|-----|----------|
| 内 訳 | | | | | | | | |
| 種別 | 名 称 工 種 | 単 位 | 数 量 | 材 料 費 | | 施 工 費 | | 単価 番号 |
| | | | | 単 価 | 金 額 | 単 価 | 金 額 | |
| 新設 | 新設 伸縮式筐(H=1.5m) φ13 | 箇所 | | | | | | 1 |
| | 新設 伸縮式筐(H=1.5m) φ20 | 箇所 | 10 | | | | | 2 |
| | 新設 伸縮式筐(H=1.5m) φ25 | 箇所 | | | | | | 3 |
| | 新設 伸縮式筐(H=1.8m) φ13 | 箇所 | | | | | | 4 |
| | 新設 伸縮式筐(H=1.8m) φ20 | 箇所 | 5 | | | | | 5 |
| | 新設 伸縮式筐(H=1.8m) φ25 | 箇所 | | | | | | 6 |
| | 新設 FRP筐(H=1.2m) φ13~25 | 箇所 | 5 | | | | | 7 |
| | 新設 FRP筐(H=1.2m) φ40 | 箇所 | | | | | | 8 |
| | 新設 FRP筐(H=1.3~1.5m) φ13~25 | 箇所 | | | | | | 9 |
| | 新設 FRP筐(H=1.3~1.5m) φ40 | 箇所 | | | | | | 10 |
| 既設 | 既設 コンクリート筐 φ13~25 | 箇所 | 110 | | | | | 11 |
| | 既設 コンクリート筐 φ40 | 箇所 | 3 | | | | | 12 |
| | 既設 伸縮式筐 φ13~20 | 箇所 | 663 | | | | | 13 |
| | 既設 伸縮式筐 φ25 | 箇所 | 1 | | | | | 14 |
| | 既設 FRP筐 φ13~25 | 箇所 | 822 | | | | | 15 |
| | 既設 FRP筐 φ40 | 箇所 | 9 | | | | | 16 |
| | 既設 FRP筐 φ50 | 箇所 | | | | | | 17 |
| | 既設 ワンタッチ台 φ13 | 箇所 | | | | | | 18 |
| | 既設 ワンタッチ台 φ20 | 箇所 | | | | | | 19 |
| | 既設 ワンタッチ台 φ25 | 箇所 | 1 | | | | | 20 |
| | 既設 メーターケース φ13 | 箇所 | 18 | | | | | 21 |
| | 既設 ビット φ13~25 | 箇所 | 219 | | | | | 22 |
| | 既設 ビット φ40 | 箇所 | 1 | | | | | 23 |
| | 既設 ビット φ50 | 箇所 | | | | | | 24 |
| | 既設 ビット φ75以上 | 箇所 | 1 | | | | | 100 |
| | 既設 コンクリートボックス筐 φ13~25 | 箇所 | 3 | | | | | 25 |
| | 既設 コンクリートボックス筐 φ40 | 箇所 | 2 | | | | | 26 |
| | 既設 コンクリートボックス筐 φ50 | 箇所 | 5 | | | | | 27 |
| 既設 コンクリートボックス筐 φ75以上 | 箇所 | 2 | | | | | 110 | |
| 舗装工 | 宅地内舗装仮復旧 | 式 | 1 | | | | | 内-1 |
| | 歩道仮復旧 | | | | | | | |
| | 宅地内コンクリート舗装(仮復旧) | | | | | | | |
| | 宅地内ブロック舗装 | | | | | | | |
| 止水栓取替工 | 止水工(φ13) | | | | | | | |
| | 止水工(φ20) | 箇所 | 6 | | | | | 32 |
| | 止水工(φ25) | | | | | | | |
| | 止水工(φ40以上) | | | | | | | |
| 付帯工 | 付帯作工(φ13) | 式 | 1 | | | | | 内-9 |
| | 付帯作工(φ20) | | | | | | | |
| | 付帯作工(φ25) | | | | | | | |
| | 付帯作工(φ40) | | | | | | | |
| 撤去工 | メーター受信機処分 | 箇所 | 1,834 | | | | | 74 |
| | ミニカウンタ処分 | 箇所 | 3 | | | | | 75 |
| 材料費・施工費 合計 | | | | | | | | |
| 材料費・施工費 再計 | | | | | | | | |
| 直接工事費 合計 | | | | | | | | |

| (当り単価表第 A-2 号) | | | 新設 伸縮式筐(H=1.5m) φ20 | | | | 1箇所 当たり単価表 | | | |
|-----------------|----------------------|-----|---------------------|---------|---------|---------|------------|-----|------------|--|
| 一 金 | | | 資材費合計 | | 労務費合計 | | | | | |
| 内 訳 | | | | | | | | | | |
| 名 称 | 規 格 | 単 位 | 数 量 | 資 材 単 価 | 資 材 金 額 | 労 務 単 価 | 労 務 金 額 | B単価 | 備 考 | |
| 人力掘削積込 | | m3 | 1.9 | | | | | 1 | | |
| 人力埋戻 | タンパ | m3 | 2 | | | | | 2 | | |
| 砂利敷均 | 切込砂利40mm | m3 | 0.09 | | | | | 33 | | |
| 給水装置停通水工 | φ13～φ25 圧着等 | 箇所 | 1 | | | | | 158 | | |
| コンクリートメータ筐 | 一式 W=138kg | 個 | 1 | | | | | 23 | | |
| 鉄筋コンクリート塊運搬 | 人力積込 2tDT L≤8.0km | m3 | 0.06 | | | | | 188 | | |
| コンクリート塊受入費 | 鉄筋 ～30cm程度 | t | 0.14 | | | | | 192 | | |
| メータ器(本体及び受信器)撤去 | φ13～φ25 遠隔式 | 個 | 1 | | | | | 6 | | |
| 甲形止水栓撤去 | φ20 メータ直結型 | 個 | 1 | | | | | 125 | | |
| 伸縮式メータ筐取付 | φ13～20 H=1.5m 付属品一式付 | 式 | 1 | | | | | 37 | | |
| メータ器(本体及び受信器)据付 | φ13～φ25 伸縮・メータ台 | 個 | 1 | | | | | 13 | | |
| メータコート通線手間 | VCTF | m | 2.5 | | | | | 18 | | |
| PP用継手(MPJソケット) | φ20 | 個 | 2 | | | | | 91 | | |
| ポリエチレン管(二層管) | φ20 | m | 0.2 | | | | | 83 | | |
| ポリ補修バンド | φ20 | 個 | 1 | | | | | 58 | | |
| | | | | | | | | | | |
| | | | | | | | | | | |
| | | | | | | | | | | |
| | | | | | | | | | | |
| | | | | | | | | | | |
| | | | | | | | | | | |
| | | | | | | | | | | |
| | | | | | | | | | | |
| | | | | | | | | | | |
| | | | | | | | | | | |
| | | | | | | | | | | |
| 諸雑費 | | % | 3 | | | | | | 雑材料費・水替手間等 | |
| 計 | 1箇所当たり | | | | | | | | | |

| (当り単価表第 A-5 号) | | 新設 伸縮式筐(H=1.8m) φ20 | | | | 1箇所 当たり単価表 | | | |
|-----------------|----------------------|---------------------|------|---------|---------|------------|---------|-----|--------------|
| 一 金 | | 資材費合計 | | 労務費合計 | | | | | |
| 内 訳 | | | | | | | | | |
| 名 称 | 規 格 | 単 位 | 数 量 | 資 材 単 価 | 資 材 金 額 | 労 務 単 価 | 労 務 金 額 | B単価 | 備 考 |
| 人力掘削積込 | | m3 | 2.5 | | | | | 1 | |
| 人力埋戻 | タンパ | m3 | 2.5 | | | | | 2 | |
| 砂利敷均 | 切込砂利40mm | m3 | 0.1 | | | | | 33 | |
| 給水装置停通水工 | φ13～φ25 圧着等 | 箇所 | 1 | | | | | 158 | |
| コンクリートメータ筐 | 一式 W=138kg | 個 | 1 | | | | | 23 | |
| 鉄筋コンクリート塊運搬 | 人力積込 2tDT L≤8.0km | m3 | 0.06 | | | | | 188 | |
| コンクリート塊受入費 | 鉄筋 ～30cm程度 | t | 0.16 | | | | | 192 | |
| メータ器(本体及び受信器)撤去 | φ13～φ25 遠隔式 | 個 | 1 | | | | | 6 | |
| 甲形止水栓撤去 | φ20 メータ直結型 | 個 | 1 | | | | | 125 | |
| 伸縮式メータ筐取付 | φ13～20 H=1.8m 付属品一式付 | 式 | 1 | | | | | 38 | |
| メータ器(本体及び受信器)据付 | φ13～φ25 伸縮・メータ台 | 個 | 1 | | | | | 13 | |
| メータコート通線手間 | VCTF | m | 2.5 | | | | | 18 | |
| PP用継手(MPJソケット) | φ20 | 個 | 2 | | | | | 91 | |
| ポリエチレン管(二層管) | φ20 | m | 0.2 | | | | | 83 | |
| ポリ補修バンド | φ20 | 個 | 1 | | | | | 58 | |
| | | | | | | | | | |
| | | | | | | | | | |
| | | | | | | | | | |
| | | | | | | | | | |
| | | | | | | | | | |
| | | | | | | | | | |
| | | | | | | | | | |
| | | | | | | | | | |
| | | | | | | | | | |
| | | | | | | | | | |
| | | | | | | | | | |
| | | | | | | | | | |
| 諸雑費 | | % | 3 | | | | | | 雑材料費・水圧測定手間等 |
| 計 | 1箇所当たり | | | | | | | | |

| (当り単価表第 A-7 号) | | | 新設 FRP管(H=1.2m) φ 13~25 | | | | 1箇所 当たり単価表 | | | | |
|-----------------|------------------------|-----|-------------------------|---------|---------|---------|------------|-----|-----|------------|--|
| 金 | | | 資材費合計 | | 労務費合計 | | | | | | |
| 内 訳 | | | | | | | | | | | |
| 名 称 | 規 格 | 単 位 | 数 量 | 資 材 単 価 | 資 材 金 額 | 労 務 単 価 | 労 務 金 額 | B単価 | 備 考 | | |
| 人力掘削積込 | | m3 | 2.3 | | | | | 1 | | | |
| 人力埋戻 | タンパ | m3 | 1.9 | | | | | 2 | | | |
| 砂利敷均 | 切込砂利40mm | m3 | 0.1 | | | | | 33 | | | |
| 給水装置停通水工 | φ13～φ25 分水栓及び止水栓 | 箇所 | 1 | | | | | 156 | | | |
| コンクリートメータ筐 | 一式 W=138kg | 個 | 1 | | | | | 23 | | | |
| 鉄筋コンクリート塊運搬 | 人力積込 2tDT L≤8.0km | m3 | 0.06 | | | | | 188 | | | |
| コンクリート塊受入費 | 鉄筋 ～30cm程度 | t | 0.14 | | | | | 192 | | | |
| メータ器(本体及び受信器)撤去 | φ13～φ25 遠隔式 | 個 | 1 | | | | | 6 | | | |
| メータ器(本体及び受信器)据付 | φ13～φ25 遠隔式 | 個 | 1 | | | | | 12 | | | |
| メータコード通線手間 | VCTF | m | 2.5 | | | | | 18 | | | |
| FRPメータ筐取付 | H=1.2m ダクタイル鋳鉄蓋 上蓋・中蓋付 | 組 | 1 | | | | | 48 | | | |
| FRPメータ管用敷ブロック | 30cm×20cm×6cm W=9kg | 枚 | 4 | | | | | 50 | | | |
| | | | | | | | | | | | |
| | | | | | | | | | | | |
| | | | | | | | | | | | |
| | | | | | | | | | | | |
| | | | | | | | | | | | |
| | | | | | | | | | | | |
| | | | | | | | | | | | |
| | | | | | | | | | | | |
| | | | | | | | | | | | |
| | | | | | | | | | | | |
| | | | | | | | | | | | |
| | | | | | | | | | | | |
| 諸雑費 | | % | 3 | | | | | | | 雑材料費・水替手間等 | |
| 計 | 1箇所当たり | | | | | | | | | | |

| (当り単価表第 A-11 号) | | | 既設 コンクリート筐 φ13～25 | | | | 1箇所 当たり単価表 | | | |
|-----------------|------------------|-----|-------------------|---------|---------|---------|------------|-----|-----|------------|
| 一 金 | | | 資材費合計 | | 労務費合計 | | | | | |
| 内 訳 | | | | | | | | | | |
| 名 称 | 規 格 | 単 位 | 数 量 | 資 材 単 価 | 資 材 金 額 | 労 務 単 価 | 労 務 金 額 | B単価 | 備 考 | |
| 人力掘削積込 | | m3 | 1.5 | | | | | 1 | | |
| 人力埋戻 | タンパ | m3 | 1.5 | | | | | 2 | | |
| 砂利敷均 | 切込砂利40mm | m3 | 0.03 | | | | | 33 | | |
| 給水装置停通水工 | φ13～φ25 分水栓及び止水栓 | 箇所 | 1 | | | | | 156 | | |
| コンクリートメータ筐 | 一式 W=138kg | 個 | 1 | | | | | 23 | | |
| コンクリート筐取付 | 人力施工(下部筐を除く) | 個 | 1 | | | | | 28 | | |
| メータ器(本体及び受信器)撤去 | φ13～φ25 遠隔式 | 個 | 1 | | | | | 6 | | |
| メータ器(本体及び受信器)据付 | φ13～φ25 遠隔式 | 個 | 1 | | | | | 12 | | |
| メータコート通線手間 | VCTF | m | 2.5 | | | | | 18 | | |
| | | | | | | | | | | |
| | | | | | | | | | | |
| | | | | | | | | | | |
| | | | | | | | | | | |
| | | | | | | | | | | |
| | | | | | | | | | | |
| | | | | | | | | | | |
| | | | | | | | | | | |
| | | | | | | | | | | |
| | | | | | | | | | | |
| | | | | | | | | | | |
| | | | | | | | | | | |
| | | | | | | | | | | |
| | | | | | | | | | | |
| | | | | | | | | | | |
| | | | | | | | | | | |
| | | | | | | | | | | |
| 諸雑費 | | % | 5 | | | | | | | 雑材料費・水替手間等 |
| 計 | 1箇所当たり | | | | | | | | | |

| (当り単価表第 A-12 号) | | 既設 コンクリート筐 φ40 | | | | 1箇所 当たり単価表 | | | | | |
|-----------------|------------------|----------------|------|---------|---------|------------|---------|-----|-----|------------|--|
| — 金 | | 資材費合計 | | 労務費合計 | | | | | | | |
| 内 訳 | | | | | | | | | | | |
| 名 称 | 規 格 | 単 位 | 数 量 | 資 材 単 価 | 資 材 金 額 | 労 務 単 価 | 労 務 金 額 | B単価 | 備 考 | | |
| 人力掘削積込 | | m3 | 1.5 | | | | | 1 | | | |
| 人力埋戻 | タンハ° | m3 | 1.5 | | | | | 2 | | | |
| 砂利敷均 | 切込砂利40mm | m3 | 0.03 | | | | | 33 | | | |
| 給水装置停通水工 | φ30～φ50 分水栓及び止水栓 | 箇所 | 1 | | | | | 157 | | | |
| コンクリートメータ筐 | 一式 W=138kg | 個 | 1 | | | | | 23 | | | |
| コンクリート筐取付 | 人力施工(下部筐を除く) | 個 | 1 | | | | | 28 | | | |
| メータ器(本体及び受信器)撤去 | φ40 遠隔式 | 個 | 1 | | | | | 8 | | | |
| メータ器(本体及び受信器)据付 | φ40 遠隔式 | 個 | 1 | | | | | 14 | | | |
| メータコート通線手間 | VCTF | m | 2.5 | | | | | 18 | | | |
| | | | | | | | | | | | |
| | | | | | | | | | | | |
| | | | | | | | | | | | |
| | | | | | | | | | | | |
| | | | | | | | | | | | |
| | | | | | | | | | | | |
| | | | | | | | | | | | |
| | | | | | | | | | | | |
| | | | | | | | | | | | |
| | | | | | | | | | | | |
| | | | | | | | | | | | |
| | | | | | | | | | | | |
| | | | | | | | | | | | |
| | | | | | | | | | | | |
| | | | | | | | | | | | |
| | | | | | | | | | | | |
| | | | | | | | | | | | |
| | | | | | | | | | | | |
| 諸雑費 | | % | 5 | | | | | | | 雑材料費・水替手間等 | |
| 計 | 1箇所当たり | | | | | | | | | | |

| (当り単価表第 A-13 号) | | | 既設 伸縮式筐 φ13~20 | | | | | 1箇所 当たり単価表 | | | |
|-----------------|------------------|-----|----------------|---------|---------|---------|---------|------------|-----|------------|--|
| 一 金 | | | 資材費合計 | | 労務費合計 | | | | | | |
| 内 訳 | | | | | | | | | | | |
| 名 称 | 規 格 | 単 位 | 数 量 | 資 材 単 価 | 資 材 金 額 | 労 務 単 価 | 労 務 金 額 | B単価 | 備 考 | | |
| 給水装置停通水工 | φ13~φ25 分水栓及び止水栓 | 箇所 | 1 | | | | | 156 | | | |
| メータ器(本体及び受信器)撤去 | φ13~φ25 伸縮・メータ台 | 個 | 1 | | | | | 7 | | | |
| メータ器(本体及び受信器)据付 | φ13~φ25 伸縮・メータ台 | 個 | 1 | | | | | 13 | | | |
| メータコト`通線手間 | VCTF | m | 2.5 | | | | | 18 | | | |
| | | | | | | | | | | | |
| | | | | | | | | | | | |
| | | | | | | | | | | | |
| | | | | | | | | | | | |
| | | | | | | | | | | | |
| | | | | | | | | | | | |
| | | | | | | | | | | | |
| | | | | | | | | | | | |
| | | | | | | | | | | | |
| | | | | | | | | | | | |
| | | | | | | | | | | | |
| | | | | | | | | | | | |
| | | | | | | | | | | | |
| | | | | | | | | | | | |
| | | | | | | | | | | | |
| | | | | | | | | | | | |
| | | | | | | | | | | | |
| | | | | | | | | | | | |
| 諸雑費 | | % | 2 | | | | | | | 雑材料費・水替手間等 | |
| 計 | 1箇所当たり | | | | | | | | | | |

| (当り単価表第 A-14 号) | | | 既設 伸縮式筐 φ25 | | | | 1箇所 当たり単価表 | | | | | | | | | | | | | | | | | | | | | | |
|-----------------|-------------|---------|-------------|----|-------|-----|------------|---|---|---|---|---|---|---|---|---|---|---|---|---|---|---|---|---|-----|---|---|------------|--|
| — 金 | | | 資材費合計 | | 労務費合計 | | | | | | | | | | | | | | | | | | | | | | | | |
| 内 訳 | | | | | | | | | | | | | | | | | | | | | | | | | | | | | |
| 名 | 称 | 規 | 格 | 単 | 位 | 数 | 量 | 資 | 材 | 単 | 価 | 資 | 材 | 金 | 額 | 労 | 務 | 単 | 価 | 労 | 務 | 金 | 額 | B | 単 | 価 | 備 | 考 | |
| 給水装置 | 停通水工 | φ13～φ25 | 分水栓及び止水栓 | 箇所 | | 1 | | | | | | | | | | | | | | | | | | | 156 | | | | |
| メータ器 | (本体及び受信器)撤去 | φ13～φ25 | 伸縮・メータ台 | 個 | | 1 | | | | | | | | | | | | | | | | | | | 7 | | | | |
| メータ器 | (本体及び受信器)据付 | φ13～φ25 | 伸縮・メータ台 | 個 | | 1 | | | | | | | | | | | | | | | | | | | 13 | | | | |
| メータ | コト通線 | VCTF | | m | | 2.5 | | | | | | | | | | | | | | | | | | | 18 | | | | |
| | | | | | | | | | | | | | | | | | | | | | | | | | | | | | |
| | | | | | | | | | | | | | | | | | | | | | | | | | | | | | |
| | | | | | | | | | | | | | | | | | | | | | | | | | | | | | |
| | | | | | | | | | | | | | | | | | | | | | | | | | | | | | |
| | | | | | | | | | | | | | | | | | | | | | | | | | | | | | |
| | | | | | | | | | | | | | | | | | | | | | | | | | | | | | |
| | | | | | | | | | | | | | | | | | | | | | | | | | | | | | |
| | | | | | | | | | | | | | | | | | | | | | | | | | | | | | |
| | | | | | | | | | | | | | | | | | | | | | | | | | | | | | |
| | | | | | | | | | | | | | | | | | | | | | | | | | | | | | |
| | | | | | | | | | | | | | | | | | | | | | | | | | | | | | |
| 諸雑費 | | | | % | | 2 | | | | | | | | | | | | | | | | | | | | | | 雑材料費・水替手間等 | |
| 計 | | | 1箇所 | | | 当たり | | | | | | | | | | | | | | | | | | | | | | | |

| (当り単価表第 A-15 号) | | 既設 FRP 管 φ 13~25 | | | | | 1 箇所 当たり単価表 | | | | |
|-----------------|------------------|------------------|------|---------|---------|---------|-------------|-------|------------|--|--|
| 一 金 | | 資材費合計 | | | 労務費合計 | | | | | | |
| 内 訳 | | | | | | | | | | | |
| 名 称 | 規 格 | 単 位 | 数 量 | 資 材 単 価 | 資 材 金 額 | 労 務 単 価 | 労 務 金 額 | B 単 価 | 備 考 | | |
| 運搬捨土 | 人力積込 2tDT L≤8km | m ³ | 0.02 | | | | | 4 | | | |
| 給水装置停通水工 | φ13~φ25 分水栓及び止水栓 | 箇所 | 1 | | | | | 156 | | | |
| メータ器(本体及び受信器)撤去 | φ13~φ25 遠隔式 | 個 | 1 | | | | | 6 | | | |
| メータ器(本体及び受信器)据付 | φ13~φ25 遠隔式 | 個 | 1 | | | | | 12 | | | |
| メータコート通線手間 | VCTF | m | 2.5 | | | | | 18 | | | |
| | | | | | | | | | | | |
| | | | | | | | | | | | |
| | | | | | | | | | | | |
| | | | | | | | | | | | |
| | | | | | | | | | | | |
| | | | | | | | | | | | |
| | | | | | | | | | | | |
| | | | | | | | | | | | |
| | | | | | | | | | | | |
| | | | | | | | | | | | |
| | | | | | | | | | | | |
| | | | | | | | | | | | |
| | | | | | | | | | | | |
| | | | | | | | | | | | |
| | | | | | | | | | | | |
| | | | | | | | | | | | |
| | | | | | | | | | | | |
| 諸雑費 | | % | 2 | | | | | | 雑材料費・水替手間等 | | |
| 計 | 1箇所当たり | | | | | | | | | | |

| (当り単価表第 A-16 号) | | 既設 FRP管 φ40 | | | | 1箇所 当たり単価表 | | | |
|-----------------|------------------|-------------|------|---------|---------|------------|---------|-----|------------|
| 金 | | 資材費合計 | | 労務費合計 | | | | | |
| 内 訳 | | | | | | | | | |
| 名 称 | 規 格 | 単 位 | 数 量 | 資 材 単 価 | 資 材 金 額 | 労 務 単 価 | 労 務 金 額 | B単価 | 備 考 |
| 運搬捨土 | 人力積込 2tDT L≤8km | m3 | 0.02 | | | | | 4 | |
| 給水装置停通水工 | φ30～φ50 分水栓及び止水栓 | 箇所 | 1 | | | | | 157 | |
| メータ器(本体及び受信器)撤去 | φ40 遠隔式 | 個 | 1 | | | | | 8 | |
| メータ器(本体及び受信器)据付 | φ40 遠隔式 | 個 | 1 | | | | | 14 | |
| メータコート通線手間 | VCTF | m | 2.5 | | | | | 18 | |
| | | | | | | | | | |
| | | | | | | | | | |
| | | | | | | | | | |
| | | | | | | | | | |
| | | | | | | | | | |
| | | | | | | | | | |
| | | | | | | | | | |
| | | | | | | | | | |
| | | | | | | | | | |
| | | | | | | | | | |
| | | | | | | | | | |
| | | | | | | | | | |
| | | | | | | | | | |
| | | | | | | | | | |
| | | | | | | | | | |
| | | | | | | | | | |
| | | | | | | | | | |
| 諸雑費 | | % | 2 | | | | | | 雑材料費・水替手間等 |
| 計 | 1箇所当たり | | | | | | | | |

| (当り単価表第 A-20 号) | | 既設 ワンタッチ台 φ25 | | | | | 1箇所 当たり単価表 | | | | |
|-----------------|---------------------------|---------------|-----|---------|---------|---------|------------|-----|-----|------------|--|
| 金 | | 資材費合計 | | | 労務費合計 | | | | | | |
| 内 訳 | | | | | | | | | | | |
| 名 称 | 規 格 | 単 位 | 数 量 | 資 材 単 価 | 資 材 金 額 | 労 務 単 価 | 労 務 金 額 | B単価 | 備 考 | | |
| 給水装置停通水工 | φ13～φ25 分水栓及び止水栓 | 箇所 | 1 | | | | | 156 | | | |
| メーター(本体及び受信器)撤去 | φ13～φ25 伸縮・メータ台 | 個 | 1 | | | | | 7 | | | |
| メーター(本体及び受信器)据付 | φ13～φ25 伸縮・メータ台 | 個 | 1 | | | | | 13 | | | |
| メーター通線手間 | VCTF | m | 2.5 | | | | | 18 | | | |
| ワンタッチ台用取替パッキン | φ25 メイン・サブ・Oリングパッキン ガスケット | セット | 1 | | | | | 134 | | | |
| | | | | | | | | | | | |
| | | | | | | | | | | | |
| | | | | | | | | | | | |
| | | | | | | | | | | | |
| | | | | | | | | | | | |
| | | | | | | | | | | | |
| | | | | | | | | | | | |
| | | | | | | | | | | | |
| | | | | | | | | | | | |
| | | | | | | | | | | | |
| | | | | | | | | | | | |
| | | | | | | | | | | | |
| | | | | | | | | | | | |
| | | | | | | | | | | | |
| | | | | | | | | | | | |
| | | | | | | | | | | | |
| | | | | | | | | | | | |
| | | | | | | | | | | | |
| 諸雑費 | | % | 2 | | | | | | | 雑材料費・水替手間等 | |
| 計 | 1箇所当たり | | | | | | | | | | |

| (当り単価表第 A-21 号) | | 既設 メーターケース φ13 | | | | | 1箇所 当たり単価表 | | | | |
|-----------------|---------------------------|----------------|-----|---------|---------|---------|------------|-----|-----|------------|--|
| — 金 | | 資材費合計 | | | 労務費合計 | | | | | | |
| 内 訳 | | | | | | | | | | | |
| 名 称 | 規 格 | 単 位 | 数 量 | 資 材 単 価 | 資 材 金 額 | 労 務 単 価 | 労 務 金 額 | B単価 | 備 考 | | |
| 給水装置停通水工 | φ13～φ25 分水栓及び止水栓 | 箇所 | 1 | | | | | 156 | | | |
| メーター(本体及び受信器)撤去 | φ13～φ25 伸縮・メータ台 | 個 | 1 | | | | | 7 | | | |
| メーター(本体及び受信器)据付 | φ13～φ25 伸縮・メータ台 | 個 | 1 | | | | | 13 | | | |
| メータコート通線手間 | VCTF | m | 2.5 | | | | | 18 | | | |
| メータケース用取替パッキン | φ13 ユニオンパッキン2枚・Oリングパッキン8枚 | セット | 1 | | | | | 140 | | | |
| | | | | | | | | | | | |
| | | | | | | | | | | | |
| | | | | | | | | | | | |
| | | | | | | | | | | | |
| | | | | | | | | | | | |
| | | | | | | | | | | | |
| | | | | | | | | | | | |
| | | | | | | | | | | | |
| | | | | | | | | | | | |
| | | | | | | | | | | | |
| | | | | | | | | | | | |
| | | | | | | | | | | | |
| | | | | | | | | | | | |
| | | | | | | | | | | | |
| | | | | | | | | | | | |
| | | | | | | | | | | | |
| | | | | | | | | | | | |
| | | | | | | | | | | | |
| | | | | | | | | | | | |
| | | | | | | | | | | | |
| 諸雑費 | | % | 2 | | | | | | | 雑材料費・水替手間等 | |
| 計 | 1箇所当たり | | | | | | | | | | |

| (当り単価表第 A-22 号) | | 既設 ピット φ13～25 | | | | | 1箇所 当たり単価表 | | | | |
|-----------------|------------------|---------------|-----|---------|---------|---------|------------|-----|-----|------------|--|
| 一 金 | | 資材費合計 | | | 労務費合計 | | | | | | |
| 内 訳 | | | | | | | | | | | |
| 名 称 | 規 格 | 単 位 | 数 量 | 資 材 単 価 | 資 材 金 額 | 労 務 単 価 | 労 務 金 額 | B単価 | 備 考 | | |
| 給水装置停通水工 | φ13～φ25 分水栓及び止水栓 | 箇所 | 1 | | | | | 156 | | | |
| メータ器(本体及び受信器)撤去 | φ13～φ25 遠隔式 | 個 | 1 | | | | | 6 | | | |
| メータ器(本体及び受信器)据付 | φ13～φ25 遠隔式 | 個 | 1 | | | | | 12 | | | |
| メータコート通線手間 | VCTF | m | 2.5 | | | | | 18 | | | |
| | | | | | | | | | | | |
| | | | | | | | | | | | |
| | | | | | | | | | | | |
| | | | | | | | | | | | |
| | | | | | | | | | | | |
| | | | | | | | | | | | |
| | | | | | | | | | | | |
| | | | | | | | | | | | |
| | | | | | | | | | | | |
| | | | | | | | | | | | |
| | | | | | | | | | | | |
| | | | | | | | | | | | |
| | | | | | | | | | | | |
| | | | | | | | | | | | |
| | | | | | | | | | | | |
| | | | | | | | | | | | |
| | | | | | | | | | | | |
| | | | | | | | | | | | |
| 諸雑費 | | % | 2 | | | | | | | 雑材料費・水替手間等 | |
| 計 | 1箇所当たり | | | | | | | | | | |

| (当り単価表第 A-23 号) | | 既設 ピット φ40 | | | | 1箇所 当たり単価表 | | | | |
|-----------------|------------------|------------|-----|---------|---------|------------|---------|-----|-----|--------------|
| 金 | | 資材費合計 | | 労務費合計 | | | | | | |
| 内 訳 | | | | | | | | | | |
| 名 称 | 規 格 | 単 位 | 数 量 | 資 材 単 価 | 資 材 金 額 | 労 務 単 価 | 労 務 金 額 | B単価 | 備 考 | |
| 給水装置停通水工 | φ30～φ50 分水栓及び止水栓 | 箇所 | 1 | | | | | 157 | | |
| メータ器(本体及び受信器)撤去 | φ40 遠隔式 | 個 | 1 | | | | | 8 | | |
| メータ器(本体及び受信器)据付 | φ40 遠隔式 | 個 | 1 | | | | | 14 | | |
| メータコト通線手間 | VCTF | m | 2.5 | | | | | 18 | | |
| | | | | | | | | | | |
| | | | | | | | | | | |
| | | | | | | | | | | |
| | | | | | | | | | | |
| | | | | | | | | | | |
| | | | | | | | | | | |
| | | | | | | | | | | |
| | | | | | | | | | | |
| | | | | | | | | | | |
| | | | | | | | | | | |
| | | | | | | | | | | |
| | | | | | | | | | | |
| | | | | | | | | | | |
| | | | | | | | | | | |
| | | | | | | | | | | |
| | | | | | | | | | | |
| | | | | | | | | | | |
| | | | | | | | | | | |
| | | | | | | | | | | |
| 諸雑費 | | % | 2 | | | | | | | 雑材料費・水圧測定手間等 |
| 計 | 1箇所当たり | | | | | | | | | |

| (当り単価表第 A-100 号) | | | 既設 ピット φ75以上 | | | | 1箇所 当たり単価表 | | | | |
|------------------|-------------|-----|--------------|---------|---------|---------|------------|-----|--------------|--|--|
| 金 | | | 資材費合計 | | 労務費合計 | | | | | | |
| 内 訳 | | | | | | | | | | | |
| 名 称 | 規 格 | 単 位 | 数 量 | 資 材 単 価 | 資 材 金 額 | 労 務 単 価 | 労 務 金 額 | B単価 | 備 考 | | |
| 停通水作業工 | 仕切弁 1 ~ 3 基 | 回 | 1 | | | | | 210 | | | |
| メータ器(本体及び受信器)撤去 | φ 50以上 遠隔式 | 個 | 1 | | | | | 9 | | | |
| メータ器(本体及び受信器)据付 | φ 50以上 遠隔式 | 個 | 1 | | | | | 15 | | | |
| メータコト通線手間 | VCTF | m | 2.5 | | | | | 18 | | | |
| | | | | | | | | | | | |
| | | | | | | | | | | | |
| | | | | | | | | | | | |
| | | | | | | | | | | | |
| | | | | | | | | | | | |
| | | | | | | | | | | | |
| | | | | | | | | | | | |
| | | | | | | | | | | | |
| | | | | | | | | | | | |
| | | | | | | | | | | | |
| | | | | | | | | | | | |
| | | | | | | | | | | | |
| | | | | | | | | | | | |
| | | | | | | | | | | | |
| | | | | | | | | | | | |
| | | | | | | | | | | | |
| | | | | | | | | | | | |
| | | | | | | | | | | | |
| | | | | | | | | | | | |
| | | | | | | | | | | | |
| | | | | | | | | | | | |
| | | | | | | | | | | | |
| 諸雑費 | | % | 2 | | | | | | 雑材料費・水圧測定手間等 | | |
| 計 | 1箇所当たり | | | | | | | | | | |

| (当り単価表第 A-25 号) | | 既設 コンクリートボックス筐 φ13～25 | | | | | 1箇所 当たり単価表 | | | | |
|-----------------|------------------|-----------------------|-----|---------|---------|---------|------------|-----|------------|--|--|
| 金 | | 資材費合計 | | | 労務費合計 | | | | | | |
| 内 訳 | | | | | | | | | | | |
| 名 称 | 規 格 | 単 位 | 数 量 | 資 材 単 価 | 資 材 金 額 | 労 務 単 価 | 労 務 金 額 | B単価 | 備 考 | | |
| 給水装置停通水工 | φ13～φ25 分水栓及び止水栓 | 箇所 | 1 | | | | | 156 | | | |
| メータ器(本体及び受信器)撤去 | φ13～φ25 遠隔式 | 個 | 1 | | | | | 6 | | | |
| メータ器(本体及び受信器)据付 | φ13～φ25 遠隔式 | 個 | 1 | | | | | 12 | | | |
| メータコト通線手間 | VCTF | m | 2.5 | | | | | 18 | | | |
| | | | | | | | | | | | |
| | | | | | | | | | | | |
| | | | | | | | | | | | |
| | | | | | | | | | | | |
| | | | | | | | | | | | |
| | | | | | | | | | | | |
| | | | | | | | | | | | |
| | | | | | | | | | | | |
| | | | | | | | | | | | |
| | | | | | | | | | | | |
| | | | | | | | | | | | |
| | | | | | | | | | | | |
| | | | | | | | | | | | |
| | | | | | | | | | | | |
| | | | | | | | | | | | |
| | | | | | | | | | | | |
| | | | | | | | | | | | |
| | | | | | | | | | | | |
| 諸雑費 | | % | 2 | | | | | | 雑材料費・水替手間等 | | |
| 計 | 1箇所当たり | | | | | | | | | | |

| (当り単価表第 A-26 号) | | 既設 コンクリートボックス管 φ 40 | | | | | 1箇所 当たり単価表 | | | | |
|-----------------|--------------------|---------------------|-----|---------|---------|---------|------------|-----|-----|------------|--|
| 金 | | 資材費合計 | | | 労務費合計 | | | | | | |
| 内 訳 | | | | | | | | | | | |
| 名 称 | 規 格 | 単 位 | 数 量 | 資 材 単 価 | 資 材 金 額 | 労 務 単 価 | 労 務 金 額 | B単価 | 備 考 | | |
| 給水装置停通水工 | φ 30～φ 50 分水栓及び止水栓 | 箇所 | 1 | | | | | 157 | | | |
| メータ器(本体及び受信器)撤去 | φ 40 遠隔式 | 個 | 1 | | | | | 8 | | | |
| メータ器(本体及び受信器)据付 | φ 40 遠隔式 | 個 | 1 | | | | | 14 | | | |
| メータコート通線手間 | VCTF | m | 2.5 | | | | | 18 | | | |
| | | | | | | | | | | | |
| | | | | | | | | | | | |
| | | | | | | | | | | | |
| | | | | | | | | | | | |
| | | | | | | | | | | | |
| | | | | | | | | | | | |
| | | | | | | | | | | | |
| | | | | | | | | | | | |
| | | | | | | | | | | | |
| | | | | | | | | | | | |
| | | | | | | | | | | | |
| | | | | | | | | | | | |
| | | | | | | | | | | | |
| | | | | | | | | | | | |
| | | | | | | | | | | | |
| | | | | | | | | | | | |
| | | | | | | | | | | | |
| | | | | | | | | | | | |
| | | | | | | | | | | | |
| 諸雑費 | | % | 2 | | | | | | | 雑材料費・水替手間等 | |
| 計 | 1箇所当たり | | | | | | | | | | |

| (当り単価表第 A-27 号) | | 既設 コンクリートボックス筐 φ50 | | | | | 1箇所 当たり単価表 | | | | |
|-----------------|------------------|--------------------|-----|---------|---------|---------|------------|-----|-------|------------|--|
| — 金 | | | | | 資材費合計 | | | | 労務費合計 | | |
| 内 訳 | | | | | | | | | | | |
| 名 称 | 規 格 | 単 位 | 数 量 | 資 材 単 価 | 資 材 金 額 | 労 務 単 価 | 労 務 金 額 | B単価 | 備 考 | | |
| 給水装置停通水工 | φ30～φ50 分水栓及び止水栓 | 箇所 | 1 | | | | | 157 | | | |
| メータ器(本体及び受信器)撤去 | φ50以上 遠隔式 | 個 | 1 | | | | | 9 | | | |
| メータ器(本体及び受信器)据付 | φ50以上 遠隔式 | 個 | 1 | | | | | 15 | | | |
| メータコト通線手間 | VCTF | m | 2.5 | | | | | 18 | | | |
| | | | | | | | | | | | |
| | | | | | | | | | | | |
| | | | | | | | | | | | |
| | | | | | | | | | | | |
| | | | | | | | | | | | |
| | | | | | | | | | | | |
| | | | | | | | | | | | |
| | | | | | | | | | | | |
| | | | | | | | | | | | |
| | | | | | | | | | | | |
| | | | | | | | | | | | |
| | | | | | | | | | | | |
| | | | | | | | | | | | |
| | | | | | | | | | | | |
| | | | | | | | | | | | |
| | | | | | | | | | | | |
| | | | | | | | | | | | |
| 諸雑費 | | % | 2 | | | | | | | 雑材料費・水替手間等 | |
| 計 | 1箇所当たり | | | | | | | | | | |

| (当り単価表第 A-110 号) | | 既設 コンクリートボックス筐 φ75以上 | | | | 1箇所 当たり単価表 | | | | | | | | | | | | | | | | | | | | | | | | |
|------------------|---|----------------------|---|-------|---|------------|---|---|---|---|---|---|---|---|---|---|---|---|---|---|---|---|---|-----|---|---|---|---|------------|--|
| 金 | | 資材費合計 | | 労務費合計 | | | | | | | | | | | | | | | | | | | | | | | | | | |
| 内 訳 | | | | | | | | | | | | | | | | | | | | | | | | | | | | | | |
| 名 | 称 | 規 | 格 | 単 | 位 | 数 | 量 | 資 | 材 | 単 | 価 | 資 | 材 | 金 | 額 | 労 | 務 | 単 | 価 | 労 | 務 | 金 | 額 | B | 単 | 価 | 備 | 考 | | |
| 停通水作業工 | | 仕切弁 1～3 基 | | 回 | | 1 | | | | | | | | | | | | | | | | | | 210 | | | | | | |
| メータ器(本体及び受信器)撤去 | | φ50以上 遠隔式 | | 個 | | 1 | | | | | | | | | | | | | | | | | | 9 | | | | | | |
| メータ器(本体及び受信器)据付 | | φ50以上 遠隔式 | | 個 | | 1 | | | | | | | | | | | | | | | | | | 15 | | | | | | |
| メータコート通線手間 | | VCTF | | m | | 2.5 | | | | | | | | | | | | | | | | | | 18 | | | | | | |
| | | | | | | | | | | | | | | | | | | | | | | | | | | | | | | |
| | | | | | | | | | | | | | | | | | | | | | | | | | | | | | | |
| | | | | | | | | | | | | | | | | | | | | | | | | | | | | | | |
| | | | | | | | | | | | | | | | | | | | | | | | | | | | | | | |
| | | | | | | | | | | | | | | | | | | | | | | | | | | | | | | |
| | | | | | | | | | | | | | | | | | | | | | | | | | | | | | | |
| | | | | | | | | | | | | | | | | | | | | | | | | | | | | | | |
| | | | | | | | | | | | | | | | | | | | | | | | | | | | | | | |
| | | | | | | | | | | | | | | | | | | | | | | | | | | | | | | |
| | | | | | | | | | | | | | | | | | | | | | | | | | | | | | | |
| | | | | | | | | | | | | | | | | | | | | | | | | | | | | | | |
| | | | | | | | | | | | | | | | | | | | | | | | | | | | | | | |
| | | | | | | | | | | | | | | | | | | | | | | | | | | | | | | |
| | | | | | | | | | | | | | | | | | | | | | | | | | | | | | | |
| 諸雑費 | | | | % | | 2 | | | | | | | | | | | | | | | | | | | | | | | 雑材料費・水替手間等 | |
| 計 | | 1箇所当たり | | | | | | | | | | | | | | | | | | | | | | | | | | | | |

| (当り単価表第 A-32 号) | | 止水栓取替(PP φ 20切取なし) | | | | 1箇所 当たり単価表 | | | | | |
|-----------------|------------------|--------------------|-----|---------|---------|------------|---------|-----|-----|--|--|
| 一 金 | | 資材費合計 | | 労務費合計 | | | | | | | |
| 内 訳 | | | | | | | | | | | |
| 名 称 | 規 格 | 単 位 | 数 量 | 資 材 単 価 | 資 材 金 額 | 労 務 単 価 | 労 務 金 額 | B単価 | 備 考 | | |
| 給水装置停通水工 | φ 13～φ 25 止水栓→圧着 | 箇所 | 1 | | | | | 160 | | | |
| ホリ補修ハント | φ 20 | 個 | 1 | | | | | 58 | | | |
| 甲形止水栓撤去 | φ 20 メータ直結型 | 個 | 1 | | | | | 125 | | | |
| 甲形止水栓 伸縮形 | φ 20 メータ直結型 | 個 | 1 | | | | | 117 | | | |
| メータ用パッキン | φ 20 | 個 | 2 | | | | | 110 | | | |
| | | | | | | | | | | | |
| | | | | | | | | | | | |
| | | | | | | | | | | | |
| | | | | | | | | | | | |
| | | | | | | | | | | | |
| | | | | | | | | | | | |
| | | | | | | | | | | | |
| | | | | | | | | | | | |
| | | | | | | | | | | | |
| | | | | | | | | | | | |
| | | | | | | | | | | | |
| | | | | | | | | | | | |
| | | | | | | | | | | | |
| | | | | | | | | | | | |
| | | | | | | | | | | | |
| | | | | | | | | | | | |
| | | | | | | | | | | | |
| | | | | | | | | | | | |
| | | | | | | | | | | | |
| | | | | | | | | | | | |
| | | | | | | | | | | | |
| | | | | | | | | | | | |
| | | | | | | | | | | | |
| | | | | | | | | | | | |
| | | | | | | | | | | | |
| | | | | | | | | | | | |
| | | | | | | | | | | | |
| | | | | | | | | | | | |
| | | | | | | | | | | | |
| | | | | | | | | | | | |
| 計 | 1箇所当たり | | | | | | | | | | |

| (当り単価表第 A-74 号) | | | メーター受信機処分 | | | | 1箇所 当たり単価表 | | | |
|------------------|--------|-----|-----------|---------|---------|---------|------------|-----|-------------|--|
| — | | 金 | 資材費合計 | | | 労務費合計 | | | | |
| 内 訳 | | | | | | | | | | |
| 名 称 | 規 格 | 単 位 | 数 量 | 資 材 単 価 | 資 材 金 額 | 労 務 単 価 | 労 務 金 額 | B単価 | 備 考 | |
| 電子式水道メーター(受信機)処理 | | 個 | 1 | | | | | | 見積参考 | |
| 電子式水道メーター(受信機)運搬 | | 個 | 1 | | | | | | 見積参考 | |
| | | | | | | | | | | |
| | | | | | | | | | | |
| | | | | | | | | | | |
| | | | | | | | | | | |
| | | | | | | | | | | |
| | | | | | | | | | | |
| | | | | | | | | | | |
| | | | | | | | | | | |
| | | | | | | | | | | |
| | | | | | | | | | | |
| | | | | | | | | | | |
| | | | | | | | | | | |
| | | | | | | | | | | |
| | | | | | | | | | | |
| | | | | | | | | | | |
| | | | | | | | | | | |
| | | | | | | | | | | |
| | | | | | | | | | | |
| | | | | | | | | | | |
| 諸雑費 | | % | 5 | | | | | | 水道メーター洗浄手間等 | |
| 計 | 1箇所当たり | | | | | | | | | |

| (当り単価表第 A-75 号) | | ミニカウンタ処分 | | | | 1箇所 当たり単価表 | | | | |
|---------------------|--------|----------|-----|---------|---------|------------|---------|-----|-------------|--|
| — 金 | | 資材費合計 | | 労務費合計 | | | | | | |
| 内 訳 | | | | | | | | | | |
| 名 称 | 規 格 | 単 位 | 数 量 | 資 材 単 価 | 資 材 金 額 | 労 務 単 価 | 労 務 金 額 | B単価 | 備 考 | |
| 電子式水道メーター(ミニカウンタ)処理 | | 個 | 1 | | | | | | 見積参考 | |
| 電子式水道メーター(ミニカウンタ)運搬 | | 個 | 1 | | | | | | 見積参考 | |
| | | | | | | | | | | |
| | | | | | | | | | | |
| | | | | | | | | | | |
| | | | | | | | | | | |
| | | | | | | | | | | |
| | | | | | | | | | | |
| | | | | | | | | | | |
| | | | | | | | | | | |
| | | | | | | | | | | |
| | | | | | | | | | | |
| | | | | | | | | | | |
| | | | | | | | | | | |
| | | | | | | | | | | |
| | | | | | | | | | | |
| | | | | | | | | | | |
| | | | | | | | | | | |
| | | | | | | | | | | |
| | | | | | | | | | | |
| | | | | | | | | | | |
| | | | | | | | | | | |
| | | | | | | | | | | |
| | | | | | | | | | | |
| | | | | | | | | | | |
| 諸雑費 | | % | 5 | | | | | | 水道メーター洗浄手間等 | |
| 計 | 1箇所当たり | | | | | | | | | |

| (内訳書第1号) | | 宅地内舗装仮復旧 | | | | 一式内訳書 | | | |
|---------------|---------------------------|----------|-------|-------|----|-------|----|-----------|------|
| 内 訳 | | | | | | | | | |
| 名 称 | 形状・規格 | 単位 | 数量 | 材 料 費 | | 施 工 費 | | B単価 番号 | 摘要 |
| | | | | 単価 | 金額 | 単価 | 金額 | | |
| 舗装切断工(As) | t=15cm以下 | m | 33.4 | | | | | 171 | 5箇所分 |
| 舗装取壊 | 人力 40mm以下 破碎・積込 | m2 | 12.6 | | | | | 172 | |
| 舗装仮復旧工 | 人力、常温合材 t=3cm | m2 | 12.75 | | | | | 176 | |
| 砂利敷均 | 切込砂利40mm | m3 | 0.25 | | | | | 33 | |
| アスファルト塊運搬 | 人力積込 2t DT L≤8.0km (運搬のみ) | m3 | 0.4 | | | | | 186 | |
| アスファルト塊受入費 | | t | 0.8 | | | | | 190 | |
| 汚泥処理(北海道エコシス) | 含水率85%以上 | t | 0.25 | | | | | 193 | |
| | | | | | | | | | |
| | | | | | | | | | |
| | | | | | | | | | |
| | | | | | | | | | |
| | | | | | | | | | |
| | | | | | | | | | |
| | | | | | | | | | |
| | | | | | | | | | |
| | | | | | | | | | |
| | | | | | | | | | |
| | | | | | | | | | |
| | | | | | | | | | |
| | | | | | | | | | |
| 計 | | | | | | | | | |

上段：当初設計
下段：第1回設計変更

| | | 内 訳 | | | | | | | |
|-----------|-------|-----|-----|-------|----|-------|----|-----------|----|
| 名 称 | 形状・規格 | 単位 | 数量 | 材 料 費 | | 施 工 費 | | B単価 番号 | 摘要 |
| | | | | 単価 | 金額 | 単価 | 金額 | | |
| 給水栓用水圧測定費 | 人力 | 箇所 | 180 | | | | | 212 | |
| | | | | | | | | | |
| | | | | | | | | | |
| | | | | | | | | | |
| | | | | | | | | | |
| | | | | | | | | | |
| | | | | | | | | | |
| | | | | | | | | | |
| | | | | | | | | | |
| | | | | | | | | | |
| | | | | | | | | | |
| | | | | | | | | | |
| | | | | | | | | | |
| | | | | | | | | | |
| | | | | | | | | | |
| | | | | | | | | | |
| | | | | | | | | | |
| | | | | | | | | | |
| 計 | | | | | | | | | |

上段：当初設計
下段：第1回設計変更

令和7年度メーター更新工事

一般仕様書

水道課

メーター更新工事 一般仕様書

【1】総則

1. 適用の範囲

- ① 本仕様書は、帯広市上下水道部が発注するメーター更新工事に適用する。
- ② 本仕様書のほか、給水装置工事設計施工指針（帯広市上下水道部）、水道工事標準仕様書（日本水道協会）、土木工事共通仕様書（北海道建設部）、及びメーター更新工事特記仕様書（帯広市上下水道部）に基づく。

2. 工事案内

- ① 「水道メーター取替工事のお知らせ」を使用者または設置者（以下「使用者等」）に配付し、メーター更新の概要を説明する。
- ② 施工予定日が確定した時点で「水道メーター取替工事实施日のお知らせ」を使用者等に配付し、施工予定日・断水時間について具体的に説明する。（2～3日前迄には必ず配布すること。）
なお、舗装復旧がある場合については、水道課が本復旧工事を別途発注するため、復旧日程を水道課から改めて連絡することを説明する。
工事を行う際は、使用者等に直接確認する、もしくは電話などで工事实施日や内容について事前に説明すること。（集合住宅・店舗等は建物の所有者または管理者（以下「所有者等」）にも2～3日前迄に連絡すること。）
特に掘削がある場合には必ず事前連絡をとり、本人の同意を得てから取替えを行うこと。
また、再三の連絡で確認がとれない場合は監督員と協議すること。
- ③ 所有者等及び使用者等から水道用メーターの取替や立入りを拒否された場合は監督員に速やかに報告すること。
- ④ 工事予定日に施工できない場合や、工事を一時中断する場合は必ず使用者等に連絡し、日程を調整する。また、一時中断する場合には、掘削部分は埋め戻し開口部を設けないこと。
- ⑤ 不掘削筐を新設する箇所では、所有者等に対して次回以降のメーター更新時に掘削が不要となる旨を説明すること。また、施工前までに、筐は市で新設するが維持管理は引き続き所有者であることの説明と併せて、市で指定した同意書を記載させること。
- ⑥ メーター更新終了後には「水道メーター取替工事完了のお知らせ」を使用者等に配付すること。
- ⑦ 更新終了から工事受渡日までに点検や手直し工事により民地への立入りをする場合は、事前に使用者等及び所有者等から了解を得ること。
- ⑧ 集合住宅での施工に際しては、事前に監督員に所有者等を確認のうえ、必ず了解を得ること。

3. 支給材料

- ① 支給材料は・受信器付メーター本体一式・メーター受信器受板・メータ受信器取付支柱（L字アングル）・逆止弁・延長メーターコード及びコード接続材料・伸縮補足管（大口径用）とし、引き渡し方法は別途指定する。但し、コード接続材料は必要最低限の使用を心掛けることとし、伸縮補足管は原則やむを得ない場合のみの使用とすること。
- ② 支給材料は紛失及び損傷のないように保管すること。また、使用しなかったものについては残数の報告とともに監督員に返却すること。

【2】調査・点検

1. 工事箇所調査

- ① 工区別明細表により全箇所を事前に調査する。

- ② 受信器の空きスペースにマジックなどで指示番号を直接記入する。位置不明や予定外のメーターが設置されている場合は、使用者、メーター番号、指針を確認し、監督員へ報告する。
- ③ 建物等が当該年度中に取壊しや建替えの予定がある場合は取替不要報告書に記入し、監督員へ提出する。
また、所有者等に確認のうえ、入居予定のない賃貸住宅の休止メーターは取替不要箇所とする。

2. 不掘削筐設置箇所

次の箇所に不掘削筐を優先して設置する。

- ① 道路用地箇所・・・道路用地内（私道を含む）に設置されている筐の宅地内への移設が支障物件などにより不可能な箇所。
- ② 舗装箇所・・・ロードヒーティング内やアスファルト舗装などの中に筐が設置されている箇所。
- ③ 掘削困難箇所・・・車庫、物置、庭、玄関前及び灯油タンク付近など、掘削困難な箇所に筐が設置されている場合で、移設が支障物件等により不可能な箇所。
- ④ 集合住宅箇所・・・集合住宅などで複数の筐が近接して設置されており、FRP筐内に複数のメーター本体を設置可能な箇所。（既設筐の更新対象外メーターも新設筐内に設置する）

3. 工事箇所事前点検

- ① 排水管、ガス管など地下埋設物の有無を確認し、必要に応じ占有者や管理者と立会をする。
- ② 境界標（用地杭）、電柱、標識、信号機、防護柵、街路樹等の道路付属物が付近にある場合は、必要に応じて占有者や管理者と立会をする。
- ③ 庭木や草花のある箇所を掘削する際は、事前に使用者等及び所有者等の了解を得る。
- ④ 資材置場、工事関係車両の出入り・駐車場所等について、使用者等及び所有者等のほか周辺関係者の了解を得る。

【3】施工

1. 掘削

- ① 土、敷砂利及び既設舗装を取り除いてから掘削し、表土と掘削土は混合しないよう分別してシートの上に置土する。
- ② 建物出入口及び道路用地内では適切な交通整理を行い、歩行者用通路を確保する。通行の支障になる場合は、掘削土を適切な場所に運搬置土する。
- ③ 道路用地内では、警察署及び道路管理者の許可条件を遵守する。万が一作業中に事故が発生した場合は、適切な応急措置を行ったうえ、直ちに監督員をはじめとする然るべき連絡先に連絡する。
- ④ 地下埋設物に十分留意する。埋設物を損傷した場合は、上記③同様直ちに連絡し、事後処理について指示を受ける。
- ⑤ 用地杭は、決して接触・移動や損傷等のないようにする。やむを得ず一時移設を行う必要がある場合には資格を有する測量業者等に依頼すること。

2. 埋戻し

- ① 筐の設置後は速やかに埋め戻し、敷砂利を敷均す。残土が発生した場合は、施工後速やかに現場外へ搬出する。
- ② 埋戻しは一層の厚さが30 cm以下の層状になるよう、タンパーまたは人力突固めを行う。
- ③ 給・排水管や、その保温材及び地下埋設物の周囲は、損傷を防ぐため必ず人力突固めをする。地下埋設物等を保護する必要がある場合は、直ちに監督員及び地下埋設物の管理者と協議する。

- ④ 地下水等の湧水がある場合は排水し、軟弱な地盤は良質土と置換する。

3. 安全対策

- ① 主に民地での施工となるため、周囲の安全を確保できるよう全ての工事箇所においてバリケード等の保安施設を設置するなど安全対策を講じること。
- ② 酸素欠乏のおそれがあるピット・筐内での作業においては、作業前に酸素濃度の測定を行い、必要に応じ適正な措置を講じること。

4. メーター本体

- ① 発生した撤去済メーターは流入出部のネジ山を更新用メーターから外したキャップなどで保護し指針の加減のないようにし、メーター戻入（搬入）まで保管する。
- ② 更新メーターの設置方法
- ・側面の矢印で流方向（取付方向）を確認し、筐の中心に水平に取り付ける。一度でも逆取付後に通水した場合は本来のメーター性能を確保できなくなる恐れがあるため、当該メーターは使用せず、新たに購入したメーターを設置する。（新たに設置するメーター本体は施工者の購入となるので、くれぐれも注意すること）
 - ・接続時はパッキンのずれや変形及びメーター内部への異物の混入に注意する。
 - ・大口径メーターはメーター本体を宙吊りの状態にせず、底部を確実に台座に据え付ける。また、ボイラー室、パイプシャフト、ピット等では、メーター本体と壁面の間隔を十分に確保する。（フランジ側面と壁面の間隔を25 cm以上確保する。）
 - ・給水管に雑排水等を混入させない。（筐内の湧水等は事前に排水しておく）
 - ・設置後の配管内脈動を防ぐため徐々に開栓を行い、メーター内の空気を排除することを心がける。（当初から閉栓されていた場合は、宅内での漏水が起きていることもあるため、必ず監督員に閉栓理由等を確認すること）
 - ・空き家など、長期的に使用されていないと思われる場合は、空気の混入が無いよう逆止弁を取り付ける。（コンクリート筐で休止または一時休止の場合は、脈動が起きた際に再度掘り返す必要が出てくる可能性があるため、全件逆止弁を設置する。）
- ③ 筐が使用者の隣地及び道路用地にないことや、周辺に支障物件がないことを確認する。筐の設置に支障のある場合は、移設を行う必要がある。3 m以上移設する場合は給水装置工事施行書を提出すること。
- ④ 筐内に磁気活水器が設置されている場合は電子メーターに影響を与える可能性があるため、設置されている場合は50 cm以上離してメーターを設置する。また、監督員と協議し、やむを得ず離隔を確保することができないという判断に至った場合、施工前に必ず電子メーターに影響を与える可能性があることを設置者に説明すること。
- ⑤ メーター本体周辺に浄水器が設置されている場合は、監督員に報告する。

5. メーター受信器

- ① 撤去に際しては、受信器の種類に関わらず、撤去直前にマグネット操作によりカウンターのリセット（本体指針の取得）を行うこと。
- ② 撤去受信器に漏水マークが点滅・点灯している場合は、早急に監督員まで報告をする。
- ③ 設置方法
- ・メーター受信器受板（以下「受板」）を取付支柱へボルトとナットで固定し、受信器を受板に取り付ける。
 - ・メーター設定器によるロードサーベイ検出操作等（検針業務を含む）が困難な位置に受信器が設置されている場合は、速やかに監督員と協議し、対応策を講じること。
 - ・封印玉、封印線により受信器蓋を封印し、封印線の余剰部分を切断する。

- ・前回メーター更新時の数字を消去後、受板下部に取付月日、旧メーター撤去時指針、新メーター取付時指針を、数字ゴム印3号を使用し耐侯性に優れたスタンプなどで押印する。
- ・メーター管理プレートの距離標示（受信器正面を背に立ち、筐の中心までの前後左右の距離を0.1m単位にて打刻したもの）を確認し、標示がない場合はプレート上段に、標示を変更する場合は下段に、3mm数字打刻印により打刻する。
- ・受板の右上に、指定業者社番ステッカーを貼る。

- ④ 木製受板が使用されていた場合は、支給するプラスチック製受板と交換する。特に建物壁面などに直接受板が設置されている場合は、必ず所有者等と補修方法について協議を行い・承諾を得た後に施工を行う。（取り外し後の穴は緊急硬化型止水材等で補修するなどする）
- ⑤ 受板取替後は、必要に応じてコーキング剤等で壁の補修、タッチアップ塗装を行う。
- ⑥ マグネット操作によりメーター受信器の起動を確認する。
- ⑦ 新設受信器にメーターコードを接続後、指針表示が、口径・型式に適した表示であることを確認する。

6. メーターコード

① 設置方法

- ・受信器側のコード保護筒（VPφ13mm）からワイヤー等を挿入し、メーターコードをビニールテープで接続し、損傷のないよう通線する。または、既設のメーターコードに新設のメーターコードを同様に接続し撤去作業と布設作業を同時に行う。
 - ・受信器への接続は、端子の締付け不良、短絡等の結線不良に注意する。
 - ・端子に水滴が付着した場合は、エラーが起らないよう完全に拭き取る。
- ② メーターコードの余裕部分は、束ねずにメーター本体の横に螺旋状にする。ただし、伸縮式筐では下部保温板の上に収め、らせん管と絡まないようにテープ等で束ねる。
 - ③ メーターコードの余裕部分は、コンクリート筐及びピットを除き1.5m以上を確保する。
 - ④ メーターコードの余裕部分が不足する場合は、延長コード及び接続材料の支給を受ける。
 - ⑤ メーターコード接続材料を使用した際は、浸入による接続不良を防ぐため、施工後に自己融着テープでの被覆や筐の中蓋・保温盤等の上に接続材料を収めるなど防水対策を施す。
 - ⑤ コード保護筒（VPφ13mm）及びサドルバンドが破損していた場合は、新品に取り替える（サドルバンドはステンレス製に交換する）。
 - ⑥ 地下部分のコード保護筒（PPφ20mm）は地下30cmの深度にたわみや逆傾斜とならないように（最短距離となるように）設置する。
 - ⑦ 地下部分のコード保護筒の受信器方向への立ち上がりはおおむね20cm程度とする。
 - ⑧ 既設コード保護筒が他の保護筒と交差している場合は、事前に監督員と協議する。
 - ⑨ 既設の電源ケーブルがある場合は、メーターコードを30cm以上離して設置する。

7. 伸縮式筐

① 設置方法

- ・ポリエチレンスリーブを筐に被せ、上端からおおむね40cmの間隔で、3箇所以上を粘着テープなどで留める。（富士計器のみ）
- ・らせん管の出入口（流入・流出）を確認する。（入口は「入」の焼印と富士計器の場合は白テープ・前澤給装の場合は黄テープが貼ってある）
- ・筐にコード保護筒接続用孔を開け、コネクターを取り付ける。孔は径34mm、筐上端より30～40cmの位置とし、受信器の方向とする。
- ・メーター本体は、止水栓ロットに対し垂直に取り付ける。
- ・筐を設置後、必ずメーター本体を下部まで押し下げる。

- ② 蓋受枠の切込みの真下にはコード保護筒を接続しない。
- ③ メーターコードは下部断熱材切込（止水栓のない側）から取り出し、止水栓と水平維持器支柱の間に挟む。
- ④ 補足管を設置する場合は、筐と補足管の蓋受枠の切込み部分を正確に合わせる。筐と補足管の接続部分は周囲を粘着テープ等で固定する。
- ⑤ らせん管の出入口の方向が既設管と合致しない場合は、筐を回転させながら既設管と接続する、またはP P管を延長して接続する。（P P管の反転、エルボの使用はしない）
- ⑥ 筐の上端が周囲の地盤より低くなる場合は、規格がH=1.8mの筐を設置する。
- ⑦ スライドハットを筐下端より 25 cm上方に設置する。
- ⑧ 既設筐
 - ・中蓋がない場合には、新たに中蓋を設置する。
 - ・上蓋が破損していた場合には、修理・交換する。
 - ・筐の上端が周囲の地盤よりも高い場合は、監督員と協議のうえ、掘削し筐を再設置するか、交換する。
 - ・上部断熱材の厚さ 15 mmのものは、厚さ 30 mmの断熱材に交換する。（厚さ 15 mmの断熱材を 2枚重ねてメーターコード等で結束し、30 mmの断熱材として使用する。既設筐 2箇所を施工する場合、1箇所は新品の 30 mm上部断熱材を使用し、1箇所は既設 15 mmを 2枚流用し、重ねた断熱材を使用する）。

8. FRP筐

- ① 下部保温板受枠の直下、受信器方向に孔を開け、コード保護筒を 10 cm以上挿入する。
- ② 筐が荷重の影響を受ける可能性がある箇所（車両通行がある・そばに灯油タンク等の重量物がある・落雪がある場所等）には設置しない。
- ③ 敷ブロックの規格は 300×200×60 mmとし、FRP筐の基礎として 4枚設置する。
- ④ 新設筐は既設と同じ位置に設置する。（新設筐を隣接して設置し、既設筐を撤去後にメーター本体を移設することはない）
- ⑤ 筐内の給水管直管部分に、停通水等の作業を行うための延長を確保する。
- ⑥ 筐を荷重の影響を受ける箇所に設置する場合は、コンクリート保護リング及び保護リング用鉄蓋を設置する。保護リングはφ810 mm、H300 mm、鉄蓋はφ920 mm、T4.5 mmを標準とする。
- ⑦ 筐の上端が周囲の地盤より低い場合は補足管を設置する。
- ⑧ 既設筐
 - ・筐内に地下水等がある場合は、水替を行う。
 - ・中蓋がない場合には、新たに中蓋を設置する。
 - ・中蓋が変形している場合は、交換する。
 - ・上蓋及び上部筐が破損している箇所は、修理・交換する。
 - ・上部筐を切取り上蓋を取外す場合は、コンクリート保護リング、保護リング用鉄蓋及び保護リング用保温板（T=40 mm）を設置する。

9. ワンタッチ式メーター台

- ① 受板の左中にワンタッチ標示シールを貼る。
- ② 既設コンクリート筐
 - ・フック及び伸縮継手のメインパッキンとサブパッキンを新品と取り替える。パッキンは平らな面を溝に向けて挿入し取り付ける。
 - ・フックのOリングパッキンを新品と取り替える。パッキンはネジの突当て面にある溝に向け挿入し取り付ける。
 - ・伸縮継手の逆流防止弁を新品と取り替える。逆止弁は取付方向を確認のうえ、パッキンの

座り面をネジの突当て面に向け挿入し取り付ける。(ワンタッチ用逆流防止弁を設置)

- ・ 筐内に地下水がある場合は排水する。
- ・ 中蓋がない箇所は、新たに中蓋を設置する。
- ・ 中蓋のすぐ上に保温板 (T=20 mm) を設置する。
- ・ 上蓋、中蓋、保温版及び上部筐が破損している箇所は、修理・交換する。

1 0. メーターケース

- ① スリーブに取り付けてあるOリングパッキン、ユニオンパッキンを新品と取り替える。パッキンはスリーブのスライド部に食物性潤滑油を塗布して取り付ける。
- ② 受板の左中にメーターケース標示シールを貼る。
- ③ 既設筐
 - ・ 筐内に地下水がある場合は排水する。
 - ・ 中蓋がない箇所は、新たに中蓋を設置する。
 - ・ 中蓋のすぐ上に保温板 (T=20 mm) を設置する。
 - ・ 上蓋、中蓋、保温板及び上部筐が破損している箇所は、修理・交換する。

1 1. コンクリート筐

- ① 不掘削筐に変更する場合は【2】の2 不掘削筐設置箇所の内容に準ずる。
- ② 旧型コンクリート筐は、破損等が確認された場合には工事発生材を利用して取り替える。
- ③ 既設筐
 - ・ 筐内に地下水がある場合は排水する。
 - ・ 中蓋がない箇所は、新たに中蓋を設置する。
 - ・ 上蓋、中蓋、保温版及び上部筐が破損している箇所は、修理・交換する。
 - ・ 補足管は上部筐とスラブの間に設置する。

1 2. メーターピット

- ① ピット内に土砂、雑排水がある場合は、取り除く。
- ② 保温板がない箇所は、保温板 (T=40 mm) を設置する。
- ③ ピット内でメーター本体が埋設されている場合は、監督員と協議のうえコンクリート下部筐、コンクリート筐スラブ、及びコンクリート筐中蓋を設置する。(基本的に他の箇所の工事発生材を使用する)

1 3. コンクリートボックス筐

- ① 室板型コンクリートボックス筐では、室板の上段から3段目と4段目の中間、受信器方向で筐をはつり、コード保護筒を20 cm程度挿入する。保護筒には室板の荷重をかけない。
- ② マンホール型コンクリートボックス筐では、下部筐の上端より20 cmの深度で、受信器方向に孔を開け、コード保護筒を10 cm以上挿入する。
- ③ 筐内の給水管直管部分には、停通水などの作業を行える程度の延長を確保する。
- ④ 既設筐
 - ・ 筐内に地下水等がある場合は排水する。
 - ・ 保温板 (T=40 mm)、保温板用敷板 (T=24 mm)、中蓋 (T=40 mm) がない場合は、これらを設置する。また、保温板が破損している場合も必ず交換すること。
 - ・ 室板型において、上蓋及び室板が破損している場合は、監督員へ報告する。
 - ・ 室板型では、筐の床面は切込碎石等が敷均されていることを確認する。

1 4. 集合住宅等

- ① 施工方法

- ・メーター交差の防止対策として、その恐れがある設置状況にあるメーター更新では、必ず一個ずつメーターの取替え作業を行なうこと。
 - ・メーター交差について事前に確認し、発見した場合は監督員に速やかに報告すること。
 - ・取替えた後にメーター交差が発覚し、損害が発生した場合は請負者の責に負う場合もあるので十分、注意の上施工すること。(通水確認等を十分に行うなど、不備の無い施工に努めること)
 - ・施工前、受板の左上に階数及び部屋番号、店舗等を記入すること。
 - ・施工前、FRP筐・コンクリートボックス筐・ピットの箇所では、メーター本体の配置に合わせ、筐の内壁に階数及び部屋番号を記入する。
 - ・メーター番号は連番とし、1階から北から南へ(東から西へ)昇順にして設置する。2階以降も同様とする(休止等取替不要箇所を除く)
 - ・施工後必ず通水と通線の確認をする。必要に応じ監督員に現地立会を求める。
- ② 集中検針盤(電子集中・ミニカウンター)の交換を行う建物については、写真帳の作成について以下の点に留意し、施工を行うこと
- ・原則として検針盤(ユニットの)交換を先に行うこととするが、やむを得ずメーター本体更新後に盤の更新を行う場合は、更新時点の撤去・更新指針の写真を添付すること。(受信器の写真が撮影できない事情がある場合は、少なくとも本体指針を撮影すること)
 - ・件数の多い建物など、複数日にまたがり施工を行う際には、更新を行ったメーターの取替指針は必ずその施工日のうちに撮影すること。(後日まとめて撮影するなど、指針の動きが予想される撮影方法は認めない)
 - ・盤の交換前・交換後の写真を必ず1枚以上ずつ撮影し、更新を行ったメーターの写真全てに添付すること。(全体のなかのいくつかのデータにのみ貼り付けることは不可とする)
 - ・更新を行った際は盤の蓋裏などに「更新日」「撤去時指針」「新設指針」「部屋番号」などが判別できるよう印刷した紙などを貼り付けること。これは、検針業務を行う際に必須であるため必ず行うこと。なお、入退居の際の検針など、事前に周知した地区毎の検針時期によらない検針を行うことがあるので、メーター更新後直ちに行うこと。(様式を参照)
- ③ 複数の既設コンクリート筐が接近して設置されている箇所では、FRP筐を新設し筐内に複数のメーター本体を設置する(既設筐のひとつが対象外メーターでも同様)。
- ④ 工区別明細書に記載されない検定満了メーターがあり、使用が確認された場合は、監督員へ報告する。

15. 路面復旧

① 砂利復旧

- ・埋戻後速やかに切込砂利を厚さ5cm程度に敷均し、タンパーで転圧する。
- ・道路用地では、道路管理者の工事許可条件を遵守する。路盤構成は、道路管理者が定める仕様書のほか、関係法令等に基づく。
- ・復旧作業を行った箇所は工事受渡日まで定期的に点検する。路面陥没、地盤沈下が起きた場合及び道路管理者から指示を受けた場合は、直ちに補修する。

② 仮舗装復旧

- ・砂利復旧後速やかに常温合材を厚さ3cmに敷均し、タンパーで転圧する。
- ・道路用地では、道路管理者の工事許可条件を遵守する。
- ・仮復旧作業を行った箇所は工事受渡日まで定期的に点検する。路面陥没、地盤沈下が起きた場合及び道路管理者から指示を受けた場合は、直ちに補修する。

16. 工事箇所点検

- ① 工事施工中の埋戻前に、次の事項について点検する。

- ・メーター本体の作動、水平度、取付方向
 - ・メーター本体、止水栓、仕切弁、給水管からの通水時の漏水
 - ・コード保護筒（PPφ20mm）のメーター筐内への入り込みの位置、長さ
 - ・メーターコードの張り具合、メーター筐及びメーター台の据付状況
 - ・メーター本体及び受信器の逆流や漏水等の警告表示、エラー表示、指針表示の桁数
 - ・止水栓、仕切弁の開閉栓機能、水平度、取付方向
- ② 工事完了後に、次の事項について点検する。
- ・メーター受信器、封印玉、封印線、コード保護筒（VPφ13mm）の据付
 - ・各種データ（旧メーター撤去指針、新メーター取付指針、メーター番号等）
 - ・受板への取付月日、旧メーター撤去時指針、新メーター取付時指針の記入、管理プレート
の距離標示、社番ステッカーの貼付、メーター台標示シールの貼付
 - ・止水栓、仕切弁の開栓
 - ・給水装置内の洗浄、給水栓での水圧低下
 - ・施工箇所の仮舗装復旧及び砂利復旧、整地、跡片付け、建造物や塀の点検及び壁面清掃
- ③ 工事完了日から工事受渡日までの随時に、路面陥没及び地盤沈下について点検する。（但し、
工事完了前であっても、風雨の後には速やかに施工箇所を巡回し、陥没箇所があった場合は使用
者へ連絡し速やかに復旧を行う。）
- ④ 工事完了後に、水圧測定を行う。
- ・測定箇所は、工区あたり180箇所を基本とし、測定箇所は検針地区ごとにできるだけ分
散するよう考慮する。
 - ・測定の際は事前に使用者に了解を得ること。なお、測定方法は屋外の散水栓での動水圧測
定を基本とする。
 - ・使用する圧力計は、貸与品を使用する。（圧力範囲0～1MPa・精度等級1.6級品以上
のものとする）
 - ・測定した値は、指定の様式に入力し、成果品として紙提出するほか、データでの提出も行
うこと。（工事書類作成要領を参照）

17. 社内検査

- ① 工事完成後、完成届提出以前に施工箇所の社内検査を行う。
- ② 社内検査では、施工箇所及び工事成果品等の点検・確認を行う。
・検査にあたっては現地、書類等の検査項目を記載して考察・評価を行うこと。
- ③ 社内検査の検査員は、当該工事の主任技術者及び現場代理人以外の者で請負者があらかじめ
指定した職以上にある者を原則とする。
- ④ 社内検査報告は、報告書及び状況写真として工事成果品に添付する。

18. 工事完成検査

- ① 工事完成検査は、原則として主任技術者及び現場代理人が立ち会う。
- ② 現地検査では、伸縮式筐用メーター引上器、FRP筐用上蓋開閉器、ワンタッチ式メーター
台用着脱器等の現地検査に必要な工具類を用意する。
また、事前に検査箇所リスト、位置図等を提出し、監督員に了解を得ること。（各筐種別、新
設筐ごとに2～3箇所、全体で15～20箇所程度）

19. その他

- ① 施工に関し疑義がある場合は、その都度監督員と協議する。

【4】修理

1. 止水栓・仕切弁

- ① 止水栓、仕切弁及び弁筐等に故障または破損があり、取替、取外、新設、移設等修理が必要な箇所が発見された場合は、すみやかに監督員へ報告し協議すること。
- ② メーター本体から一次側（配水管側）の筐内に設置された止水栓・仕切弁が故障、または破損している場合は取り替える。（単独止水栓を除く）
- ③ メーター本体から一次側（配水管側）の筐内に単独型止水栓がある場合は取り外す。
- ④ メーター本体から一次側（配水管側）の筐内に止水栓がない場合は、筐内にメーター直結型甲型止水栓を新設する。
- ⑤ 止水栓（弁）取り替え時は、撤去品のメーカー名が判読可能な写真を撮影する。
- ⑥ 集合住宅等において止水栓取り替えを行う場合は、事前に単独止水栓の位置を確認する。使用者等の了解を得られるとき、あるいは使用者等に影響を与えないときは単独止水栓による停水のうえ、各戸の止水栓の取り替えを行うことを基本とする。

2. 漏水

- ① メーター本体、止水栓、仕切弁等の取替、取外、新設、移設時に給水管の漏水を発見した場合は速やかに監督員に報告し協議すること。

【5】メーター戻入

1. メーター戻入の実施

- ① メーター戻入は、監督員による写真・データ確認を終えたもののみ可能であり、その確認を終えていないものは戻入してはならない。戻入前に予定数量及び実施済数量をメーター戻入報告書にて作成し、戻入前日までにメール等で報告すること。

なお、メーターの搬出（売払い）を行う日は原則戻入ができないので、予定日が決まり次第早めに監督員と協議を行うこと。

- ② 戻入メーター本体は汚れ等がないよう洗浄し、メーターは口径ごとに指定された個数（下表参考）を基本として段ボールに保存し、鎮橋ポンプ場（東2条南2丁目19番地）に戻入する。

戻入するメーターの段ボールにはそれぞれ口径・個数を記載すること。

また、鎮橋ポンプ場内のメーター戻入場所は都度指示することとする。

| 口径 | 個数 |
|--------|---------|
| 13mm | 15 個/箱 |
| 20mm | 8 個/箱 |
| 25mm以上 | 5 個/箱以下 |

メーターコードも洗浄のうえ、稲田浄水場（稲田町東2線）に設置されたフレコンバッグに戻入すること。メーターと同様に戻入の際は監督員と協議すること。

- ③ 大口径メーターについては、大・小メーター、ストレーナ、バイパス管、ビクトリックジョイント、フランジ等を揃え、戻入する。

施工の際に支給の伸縮補足管を使用し、新設メーターに付属した補足管が余った場合はこれも同じく戻入すること。

- ④ 戻入メーターを収納する段ボール箱は、側面に指示番号及び施工業者名を明記し、戻入日まで良好な状態で保管すること。（メーター本体が乾いてから梱包すること）
- ⑤ 戻入メーターは、本体・受信器・メーターコードとそれぞれ分別し、メーターコードは根元から1cm程度の部分で切断すること。また、本体とメーターコードのみ戻入を行うため、受信器については各業者ごとに処分すること。

令和7年度メーター更新工事

特記仕様書

水道課

メーター更新工事 特記仕様書

【1】概数発注及び検満月内のメーター更新について

本工事において、更新メーターの総数は確定数量であるが、新設筐、筐別数量、仮舗装、止水栓箇所及び付帯工などの設計数量は概数とし、工期完了前（監督員が指示した日まで）にその概数を確定し、設計変更にかかる必要な数量の資料などを提出するものとする。また、変更の必要が生じた場合は、事前に監督員と協議をおこない、変更が妥当と認められた場合は設計変更の対象とする。

また、当該年度の9月下旬（監督員が指示した日まで）に掘削筐のメーター更新は全て終了させ、別途指示のある期日までに設計変更に必要な数量等を確定し提出するものとする。

メーター更新取替にあたり、検定満了月内の取替を必ず遵守すること。

なお、建築改造等や使用者の都合により水道用メーターを検定有効期限内に取替えることが出来ない場合は監督員に報告書を提出し了解を得ること。

【2】建設発生土について

- ①本工事の建設発生土は、許可を受けた処分場へ搬入し処理する。
- ②搬入に先立ち「建設発生土処理調書」を監督員へ提出する。
- ③搬入完了後速やかに、搬入前後の比較ができる写真、及び搬入土の土質が確認できる写真を添付し「建設発生土処理完了調書」を提出する。
- ④「再生資源利用計画書」及び「再生資源利用促進計画書」の必要事項を記入し施工計画書に含めて提出する。工事完成後前述の計画書のほか「再生資源利用実施書」及び「再生資源利用促進実施書」のデータもあわせて提出するとともに、1年間保存すること。

【3】建設副産物（伐採、抜根、すき取り、抜開物等、以下「伐根物等」）について

- ①工作物の新築、改築等に伴う工事により排出される抜根物等は産業廃棄物とする。
- ②工作物の新築、改築等を伴わない工事により発生した抜根物等は一般廃棄物とする。
- ③草、笹、草の根等のすき取り物、伐開材は一般廃棄物とする。
- ④建設副産物は監督員と協議のうえ処理する。
- ⑤産業廃棄物の収集・運搬・処分を委託する場合は、廃棄物の処理及び清掃に関する法律により、適正に処理するとともにマニフェストを交付し、5年間保存する。また工事完成後監督員に写しを提出する。
- ⑥産業廃棄物の場合「再生資源利用計画書」及び「再生資源利用促進計画書」の必要事項を記入し施工計画書に含めて提出する。工事完成後「再生資源利用実施書」及び「再生資源利用促進実施書」を提出するとともに、1年間保存すること。
- ⑦一般廃棄物を帯広市以外の自治体へ搬出する場合は、事前に搬出先の自治体の承諾が必要となるため、監督員と協議する。
- ⑧一般廃棄物の収集・運搬・処分を第三者へ委託する場合は、許可業者でなければならない。
- ⑨本工事で発生する伐根物等は、下記に基づき適切に処理する。
 - ・請負者自らの車両で直接処分場へ運搬する場合、及び請負者が賃貸車両を使用し直接処分場へ運搬する場合は、運搬車両に看板等で会社名を明示する。
 - ・上記の事項または伐根物等処理の一括下請（下請選定通知、契約書写しを提出する）以外で処理を行う場合は、廃棄物処理業の許可を受けた者を選定する。
- ⑩搬入完了後すみやかに「伐根物等処理実績調書」を提出する。また、調書には下記の写真、調書を添付する。
 - ・運搬の状況が確認できる写真（運搬車両が確認できるもの）
 - ・受入業者名（処分場の看板等）及び搬入状況が判る写真。
 - ・受入伝票の写し

- ⑪工事現場内において発生した廃棄物等が混在しないよう適切に管理するとともに速やかに各処理場へ搬出する。

【4】特定建設資材廃棄物の処理について

- ①本工事は、建設工事に係る資材の再資源化等に関する法律（以下「建設リサイクル法」）に基づき、分別解体等及び特定建設資材廃棄物の再資源化の実施が義務付けられた工事である。
- ②建設リサイクル法に係る特定建設資材（コンクリート、コンクリート及び鉄から成る建設資材、木材、アスファルトコンクリート）を用いた工作物等の解体は「建設工事に係る資材の再資源化等に関する法律施行規則」により分別解体等をする。分別解体等を行う者（下請を含む）は、建設業法の土木工事業、建築工事業とび・土工事業に係る許可を受けた者または解体工事業登録を受けた者とする。
また、解体工事業登録を受けた者が分別解体等を行う場合は、実施場所に解体工事業者登録票を掲示し、建設リサイクル法に規定される技術管理者に監督させなければならない。
- ③分別解体等によって発生する特定建設資材廃棄物（コンクリート塊、発生木材、アスファルトコンクリート塊）は、監督員と協議のうえ再資源化する。
- ④「再生資源利用計画書」及び「再生資源利用促進計画書」の必要事項を記載し施工計画書に含めて提出する。工事完成後「再生資源利用実施書」及び「再生資源利用促進実施書」を提出するとともに、1年間保存する。
- ⑤廃棄物の処理及び清掃に関する法律（以下「廃掃法」）により、工事完成後適正に処理するとともにマニフェストを5年間保存する。また工事完成後その写しを提出する。
- ⑥工事写真に処理業者名（処分場名の看板等）及び搬入状況が判る写真を貼付する。

【5】建設廃棄物の処理方法について

1. 適用法令の遵守

- ①請負者は、本工事で排出される産業廃棄物のうち、アスファルトコンクリート塊及びコンクリート塊について、廃掃法を遵守し、産業廃棄物の適正な処理及び再生資源の活用を図る。
- ②請負者が廃棄物を自ら運搬するときは、廃掃法第12条第1項の基準を遵守する。
- ③排出事業者が廃棄物を事業場から搬出されるまでの間に一時的な保管をする場合及び収集運搬における積替保管をする場合は、廃掃法第12条第2項の保管基準を遵守する。
- ④排出事業者が廃棄物の収集運搬または処分を産業廃棄物処理業者に委託する場合は廃掃法第12条第3項の委託基準を遵守する。
- ⑤排出事業者が廃棄物の収集運搬または処分を産業廃棄物処理業者に委託する場合は廃掃法第12条の3及び5の産業廃棄物管理票を使用する。

2. 工事書類

- ①排出事業者が廃棄物の収集運搬または処分を産業廃棄物処理業者に委託する場合は産業廃棄物処理委託契約書の写しを提出する。
- ②排出事業者が紙マニフェストを使用する場合は、手元に残る紙マニフェストの写しを提出する。
- ③排出事業者が廃棄物を運搬するときは、産業廃棄物処分業者名（処理施設名の看板等）及び搬入状況が判る写真を提出する。

【6】. 工事に係る提出書類等について

当該工事において帯広市に提出する各種報告書、施工予定表（施工済み報告書）等は業務を迅速かつ円滑に実施するため電子メール等での提出を原則とする。

※請負者（企業体）は電子メール（PC端末のメール）を送受信できる環境を整備すること。

帯広市上下水道部水道課 PCメールアドレス：water_works@city.obihiro.hokkaido.jp

（他業務を含む課内の多くのメールを受信するアドレスであるため、件名には工事名や企業体名（業者名）、要件などを簡潔明瞭に記載すること。）

【7】． 入力・戻入データ等の提出について

戻入データは貸与する USB フラッシュメモリにてメーター取替え後速やかに提出すること。提出の際には、現地で記録したメーター撤去時指針とその指針を撮影した写真の数値の整合確認を必ず行うこと。（社内検査項目）

データの誤入力が発見された場合は、発注者側と請負者がそれぞれのデータに対して訂正作業を行うことを基本とするため、監督員の指示があるまで訂正作業等を行わないこと。

上記戻入一覧データ及び写真データは50件を超えない件数で提出できるよう工程を管理すること。

戻入写真のデータタイトルは、すべて半角の英数とハイフンを使用し “R7-1-1” のように（年度-工区-指示番号）作成し保存すること。

別記、検針カレンダーを確認のうえ、データを期限までに提出すること。

【8】． 水圧試験の実施について

一般仕様書に記載のある水圧測定について、測定器は原則帯広市が貸与するものを使用し、工事期間終了までに返却すること。

計測したデータは監督員の指定する様式にてエクセルデータ（.xlsx）で提出すること。

なお、水圧計返却の際には、ケースに施工年度、業者名を剥がれや摩滅のない場所へシールなどで貼付けて表示すること。

（平成24年度 水圧測定器購入）

（平成29年度 水圧測定器更新）

メーター更新工事個人情報取扱特記事項

(基本的事項)

第1 受注者は、この契約による工事（以下単に「工事」という。）を遂行するための個人情報の取扱いにあたっては、個人情報の保護に関する法律（平成15年法律第57号。以下「個人情報保護法」という。）、帯広市保有個人情報管理規程（令和5年訓令第1号）、行政手続における特定の個人を識別するための番号の利用等に関する法律（平成25年法律第27号。以下「番号法」という。）及び特定個人情報の適正な取扱いに関するガイドライン（行政機関等編）（平成26年12月18日付け個人情報保護委員会）等の趣旨を尊重し、個人の権利利益を侵害することのないよう努めなければならない。

(秘密の保持及び適正管理)

- 第2 受注者は、工事を遂行するために知り得た個人情報（個人情報保護法第2条第1項に規定する個人情報をいう。以下同じ。）をみだりに他人に知らせてはならない。この契約が終了し、又は解除された後においても、同様とする。
- 2 受注者は、工事に従事する者に対し、在職中及び退職後においても当該工事に関して知り得た個人情報をみだりに他人に知らせ、又は不当な目的に利用してはならないことを周知徹底しなければならない。
- 3 受注者は、工事を遂行するために知り得た個人情報について、漏えい、滅失及びき損の防止その他の個人情報の適正な管理のために必要な措置を講じなければならない。
- 4 受注者は、工事を遂行するために知り得た個人情報について、適切な管理が図られるよう、従事者に対して必要かつ適切な監督を行わなければならない。

(業務処理責任者及び特定個人情報取扱者)

- 第3 受注者は、工事の遂行にあたり、業務処理責任者を定め、発注者に報告しなければならない。
- 2 受注者は、特定個人情報（番号法第2条第8項に規定する特定個人情報をいう。以下同じ）の取扱いにあたり、特定個人情報取扱者（特定個人情報を取り扱う事務に従事する者をいう。以下同じ。）を定め、発注者に報告しなければならない。

(従事者の制限及び名簿・同意書の提出)

- 第4 受注者は、個人情報が記録された電磁的記録（電子的方式、磁気的方式その他人の知覚によっては認識することができない方式で作られた記録をいう。以下同じ。）を取り扱う従事者を、必要最小限にしなければならない。
- 2 受注者は、前項の従事者の名簿を作成し、発注者に提出しなければならない。
- 3 受注者は、第1項の従事者全てに、守秘義務及び情報セキュリティの遵守に関する同意書に署名させ、発注者に提出するものとする。

(特定個人情報取扱者に対する教育)

- 第5 受注者は、特定個人情報取扱者に対して、工事における特定個人情報等（特定個人情報及び個

人番号（番号法第2条第5項に規定する個人番号をいう。以下同じ。）をいう。以下同じ。）の適正な取扱いを周知徹底するとともに、適切な教育を行うものとする。

2 前項の教育には、次の各号に定める措置等を含む。

- (1) 特定個人情報等の適正な取扱いに関して内部規程を定め周知徹底すること。
- (2) 特定個人情報等の適正な取扱いに関して研修等を実施すること。

（収集の制限）

第6 受注者は、工事を遂行するために個人情報を収集するときは、その業務の目的を明確にし、目的を達成するために必要な範囲内で、適正かつ公正な手段により収集しなければならない。

2 受注者は、前項の収集をするときは、あらかじめ発注者の承諾を受けなければならない。

（目的外利用・提供の禁止）

第7 受注者は、発注者の指示又は承諾があるときを除き、工事を遂行するために知り得た個人情報を当該工場の目的外に利用し、又は第三者に提供してはならない。

（保管）

第8 受注者は、工事を遂行するために知り得た個人情報を当該工事における利用目的の範囲内で適正に保管しなければならない。

（廃棄）

第9 受注者は、工事を遂行する必要がなくなった場合で、所管法令等において定められている保存期間等を経過した場合には、特定個人情報等を速やかに廃棄するものとする。

2 前項の廃棄方法は、次の各号に定める方法によるものとする。

- (1) 特定個人情報等が記載された書類等を廃棄する場合、焼却又は溶解等の復元不可能な手段を採用するものとする。
- (2) 特定個人情報等が記録された機器及び電子媒体等を廃棄する場合、専用のデータ削除ソフトウェアの利用又は物理的な破壊等により、復元不可能な手段を採用するものとする。
- (3) 特定個人情報ファイル中の個人番号又は一部の個人情報を削除する場合、容易に復元できない手段を採用するものとする。

3 受注者は、第1項の義務を履行するため、次の措置を講じる。

- (1) 特定個人情報等が記載された書類等について、保存期間経過後における廃棄を前提とした手続きを定めること。
- (2) 特定個人情報等を取り扱う情報システムにおいては、保存期間経過後における特定個人情報等の削除を前提とした情報システムを構築すること。

4 受注者は、特定個人情報等を廃棄又は削除した場合、その記録を保存し、その証明書を発注者に交付する。

5 受注者は、特定個人情報等の廃棄又は削除を第三者に委託する場合、委託先が確実に廃棄又は削除したことについて証明書等により確認しなければならない。

(再委託の禁止)

- 第 10 受注者は、発注者の承諾があるときを除き、個人情報取扱事務を第三者に委託し又は請け負わせてはならない。
- 2 受注者は、発注者自らが果たすべき安全管理措置と同等の措置が講じられる再委託先に限定して委託業務の全部又は一部を再委託するものとし、発注者の事前の書面による承諾を得るものとする。
- 3 発注者は、受注者が個人情報取扱事務の全部又は一部を再委託する場合には、当該事務に係る個人情報の秘匿性等その内容に応じて、受注者を通じて、又は発注者自らが第 16 に定める措置を実施する。
- 4 個人情報取扱事務の全部又は一部を再委託する者は、当該委託に係る個人情報取扱事務において取り扱う特定個人情報の安全管理が図られるよう、当該再委託を受けた者に対する必要かつ適切な監督を行わなければならない。
- 5 前 4 項の規定は、個人情報取扱事務の全部又は一部について、再委託先が再々委託を行う場合以降も同様とする。

(複写、複製及び持出しの禁止)

- 第 11 受注者は、発注者の承諾があるときを除き、工事を遂行するために発注者から提供された個人情報記録された資料等を複写し、又は複製をしてはならない。
- 2 受注者は、発注者の承諾があるときを除き、工事を遂行するために発注者から提供された個人情報記録された資料等を、事業所の管理区域（特定個人情報ファイル（番号法第 2 条第 9 項に規定する個人情報ファイルをいう。）を取り扱う情報システム（サーバ等）を管理する区域をいう。）又は取扱区域（個人情報を取り扱う事務を実施する区域をいう。）の外へ持出してはならない。

(派遣労働者等の利用時の措置)

- 第 12 受注者は、本工事を派遣労働者、契約社員その他の正社員以外の労働者に行わせる場合は、正社員以外の労働者に本契約に基づく一切の義務を遵守させなければならない。

(提供資料等の返還等)

- 第 13 受注者は、工事を遂行するために発注者から提供された個人情報記録された資料等を、工事完了後、速やかに発注者に返還するものとする。ただし、発注者が別に指示したときはその指示に従うものとする。

(契約終了後の措置)

- 第 14 受注者は、本契約が終了した場合に、直ちに、発注者から提供を受けた特定個人情報を発注者に返却するものとする。ただし、発注者の指示があるときは、その指示内容に従い返却・廃棄又はその他の処分をするものとする。

(個人情報の運搬)

- 第 15 受注者は、工事を遂行するため、又は工事完了後において個人情報記録された資料等を運搬するときは、個人情報の漏えい、滅失及びき損等を防止するため、受注者の責任において、確実な方法により運搬しなければならない。

(指示及び報告等)

第 16 受注者は、次の各号に掲げる報告書を当該各号に定める期限までに発注者に提出しなければならない。

・ 個人情報の保護に関する意識啓発及び研修実施報告書 …実施日から 10 日以内

2 発注者は、前項に掲げるもののほか、受注者が工事に関して取り扱う個人情報の適切な管理を確保するため、受注者に対して必要な指示を行い、又は必要な事項の報告若しくは資料の提出を求めることができる。

(実地検査等)

第 17 発注者は、受注者が取り扱う個人情報の利用、管理状況等について、少なくとも年 1 回以上、原則として実地検査等により確認するものとする。

(事故発生時の報告義務)

第 18 受注者は、工事を遂行するための個人情報の取扱いについて、事故が発生した場合には、速やかに発注者に報告しなければならない。

(契約解除及び損害賠償)

第 19 発注者は、受注者が個人情報取扱特記事項の内容に反していると認めたときは、契約の解除又は損害賠償の請求をすることができるものとする。

2 受注者は、委託業務の処理に関し第三者に損害を与えたときは、受注者の負担において損害賠償するものとする。ただし、その損害の発生が発注者の責めに帰すべき理由による場合は発注者の負担とする。

年 月 日

帯広市公営企業管理
井 上 猛 様

住所
名称
代表者

印

個人情報取扱申請書

メーター更新工事個人情報取扱特記事項第11に基づき、下記のとおり申請します。

記

- 1 取扱種別 複写、複製 持出し
- 2 取扱期間 令和 年 月 日 ～ 令和 年 月 日
- 3 目的 (例) 現地確認用等
- 4 その他
 - ・記載情報
 - 氏名 住所 電話番号 指示番号 水栓番号
 - メーター番号 メーター口径 筐種 メーカー
 - メーター型式 検満年月 開休区分
 - ・持出し方法
 - ・持出し者
 - ・持出し時の配慮事項
 - (例) 強風で飛散しないよう、複数枚をホチキス留めする
作業日毎に会社に持ち帰り、保管する。 等

年 月 日

帯広市公営企業管理
井 上 猛 様

住所
名称
代表者

印

研修実施報告書

メーター更新工事個人情報取扱特記事項第16に基づき、下記のとおり報告します。

記

1. 研修実施日（期間）
2. 研修の対象者
3. 参加人数
4. 所要時間
5. 研修の内容
6. その他
詳細は、添付資料のとおり

個人情報の管理状況の確認書(実地検査)

| 工事名 | | 受注者 | |
|-------|---|---------------------------------|----------------|
| 確認方法 | | 実地検査 | 受注者が取扱う個人情報の内容 |
| 点検項目 | | 点検結果 | 点検した内容を具体的に記載 |
| 保管場所 | ① | 個人情報は、所定の場所に保管されている。 | 適・否 |
| | ② | 個人情報の保管場所は、退社時または職員不在時に施錠されている。 | 適・否 |
| 取扱者 | ③ | 個人情報は、業務処理責任者の管理下で取り扱っている。 | 適・否 |
| | ④ | 個人情報は、資格者以外取り扱っていない。 | 適・否 |
| 複写・複製 | ⑤ | 許可なく個人情報の複写、複製をしていない。 | 適・否 |
| | ⑥ | 個人情報を資格のない者が閲覧できる状態で機器に保存していない。 | 適・否 |
| | ⑦ | 個人情報を含む帳票等は、再利用せずに裁断し、廃棄している。 | 適・否 |
| 運搬 | ⑧ | 許可なく個人情報を持出ししていない。 | 適・否 |
| | ⑨ | メールによる個人情報の送受信はしていない。 | 適・否 |
| 再委託 | ⑩ | 事前承認なく再委託が行われていない。 | 適・否 |

検査実施日

年 月 日

受注者検査対応者

職名:

氏名:

発注者検査実施者

所属:

氏名:

個人情報の管理状況の確認書(書面検査)

| 工事名 | | | 受注者 | |
|-------|---|---------------------------------|---------------|----------------|
| 確認方法 | | 発注先からの報告及び関係書類等による点検 | | 受注者が取扱う個人情報の内容 |
| 点検項目 | | 点検結果 | 点検した内容を具体的に記載 | |
| 保管場所 | ① | 個人情報は、所定の場所に保管されている。 | 適・否 | |
| | ② | 個人情報の保管場所は、退社時または職員不在時に施錠されている。 | 適・否 | |
| 取扱者 | ③ | 個人情報は、業務処理責任者の管理下で取り扱っている。 | 適・否 | |
| | ④ | 個人情報は、資格者以外取り扱っていない。 | 適・否 | |
| 複写・複製 | ⑤ | 許可なく個人情報の複写、複製をしていない。 | 適・否 | |
| | ⑥ | 個人情報を資格のない者が閲覧できる状態で機器に保存していない。 | 適・否 | |
| | ⑦ | 個人情報を含む帳票等は、再利用せずに裁断し、廃棄している。 | 適・否 | |
| 運搬 | ⑧ | 許可なく個人情報を持出ししていない。 | 適・否 | |
| | ⑨ | メールによる個人情報の送受信はしていない。 | 適・否 | |
| 再委託 | ⑩ | 事前承認なく再委託が行われていない。 | 適・否 | |

回答日

年 月 日

帯広市公営企業管理者 様

受注者

上記のとおり報告します。

職名:

氏名:

書面検査実施日

年 月 日

検査実施者

職名:

氏名:

令和7年度メーター更新工事

工事書類作成要領

水道課

メーター更新工事 工事書類作成要領

【1】工事成果品

1. 施工計画書及び施工計画集計表

- ①全ての更新箇所を対象とし、着工前に提出する。
- ②工区別明細表に基づき、指示番号、道路、集合住宅、筐設置状況、舗装復旧、現況メーター筐、更新メーター筐を記入する。
- ③施工計画集計表は、口径別・筐種別、舗装箇所、止水栓箇所数量、設計数量、実施数量及び増減を記入する。

2. 工事概要書及び工事概要集計表

- ①工事概要書は現況メーター筐、更新メーター筐を記入する。
- ②工事概要集計表は、口径別数量、筐種別、舗装箇所、設計数量、実施数量及び増減を記入する。

3. メーター筐新設箇所一覧表

- ①メーター筐及びメーター台を新設した箇所の指示番号を記入する。
- ②FRP筐にメーター本体を複数設置した場合は、新設箇所は1箇所とする。

4. 仮復旧箇所一覧表

- ①アスファルト、コンクリートの仮復旧箇所及びブロック舗装の復旧箇所の指示番号を記入する。
- ②FRP筐にメーター本体を複数設置した場合、仮復旧は1箇所とする。

5. 取替不要箇所報告書

提出後、取替不要箇所が確認された場合は追記する。

6. マニフェスト（写）、建設廃棄物処理委託契約書（写）及び搬入状況写真 建設副産物のアスファルト塊、コンクリート塊について提出する。

7. 建設発生土処理調書及び搬入状況写真

建設発生土処理調書は、残土搬入前に計画の項目を記入した調書を提出し、搬入後に受入地の搬入前後の状況写真を添付して、実績の項目を追記し再度提出する。

8. 再生資源利用計画書、再生資源利用促進計画書、再生資源利用実施書及び再生資源利用促進実施書

- ①建設発生土、建設副産物及び特定建設資材廃棄物の処理に関し、再生資源利用計画書及び再生資源利用促進計画書を施工計画書に併せて提出する。
- ②建設発生土、建設副産物及び特定建設資材廃棄物の処理実績に関し、再生資源利用実施書及び再生資源利用促進実施書を工事完成時に提出する。
(様式・作成方法については特記仕様書に記載)

9. 工事写真帳

写真帳は施工した全箇所を電子データ（PDF形式）にて提出すること。撮影項目は下記のとおりとする。

①新設伸縮式筐

着手前、保安施設、撤去受信器の拡大、既設管との接続、ポリエチレンスリ

- ープ及びスライドハット取付、メーター取付、完成、取付受信器の拡大
- ②新設FRP筐
着手前、保安施設、撤去受信器の拡大、メーター取付、完成、取付受信器の拡大
 - ③新設ワンタッチ式メーター台
着手前、保安施設、撤去受信器の拡大、メーター取付、保温板取付、ジョイントカバー及び泥除板取付、完成、取付受信器の拡大
 - ④既設コンクリート筐
着手前、保安施設、撤去受信器の拡大、メーター取付、完成、取付受信器の拡大
 - ⑤既設伸縮式筐
着手前、保安施設、撤去受信器の拡大、メーター取付、保温板取付、完成、取付受信器の拡大
 - ⑥既設伸縮式筐掘下箇所
着手前、保安施設、撤去受信器の拡大、ポリエチレンスリーブ及びスライドハット取付、メーター取付、保温板取付、完成、取付受信器の拡大
 - ⑦既設FRP筐
着手前、保安施設、撤去受信器の拡大、メーター取付、完成、取付受信器の拡大
 - ⑧既設ワンタッチ式メーター台
着手前、保安施設、撤去受信器の拡大、筐内洗浄、メインパッキン・サブパッキン・リングパッキン・逆流防止弁取替、メーター取付、保温板取付、完成、取付受信器の拡大
 - ⑨既設メーターケース
着手前、保安施設、撤去受信器の拡大、メーター筐内洗浄、リングパッキン及びユニオンパッキン取替、メーター取付、保温板取付、完成、取付受信器の拡大
 - ⑩既設メーターピット
着手前、保安施設、撤去受信器の拡大、メーター取付、完成、取付受信器の拡大
 - ⑪既設コンクリートボックス筐
着手前、保安施設、撤去受信器の拡大、メーター取付、保温板取付、完成、取付受信器の拡大
 - ⑫宅地内アスファルト舗装箇所
着手前、保安施設、撤去受信器の拡大、舗装切断、メーター取付、埋戻・転圧、舗設、完成、取付受信器の拡大
 - ⑬歩道内アスファルト舗装箇所
着手前、保安施設、撤去受信器の拡大、舗装切断、メーター取付、埋戻・転圧、路盤厚測定、仮舗設、舗設、完成、取付受信器の拡大
 - ⑭宅地内コンクリート舗装箇所
着手前、保安施設、撤去受信器の拡大、舗装切断、メーター取付、埋戻・転圧、舗設、完成、取付受信器の拡大
 - ⑮宅地内ブロック舗装箇所
着手前、保安施設、撤去受信器の拡大、ブロック撤去、メーター取付、埋戻・転圧、透水性シート敷設・敷砂敷均、ブロック設置、完成、取付受信器の拡大
 - ⑯道路用地箇所
着手前、保安施設、撤去受信器の拡大、メーター取付、埋戻・転圧、路盤厚測定完成、取付受信器の拡大
 - ⑰集中検針盤

着手前、保安施設、撤去受信器の拡大、舗装切断、メーター取付、完成、検針盤全体、検針盤に貼付けした水栓毎のメーター番号表

(撮影方法の留意点)

- ・着手前及び完成写真は、原則としてメーター筐と受信器を一体に撮影する。
- ・保安施設写真は、バリケード等の保安施設設置状況を撮影する。掘削筐では掘削部分周囲での設置状況を、不掘削筐では上蓋やピット入口の開放時にその周囲での設置状況を撮影する。
- ・メーター取付写真は、メーター本体、メーター筐及び補足管を一体に撮影するが、既設コンクリート筐では、スラブを設置する前に撮影する。
全箇所において、該当のメーターおよび一次側の方向がわかるように本体の蓋を開けて撮影するなど工夫すること。
- ・新設伸縮式筐の既設管との接続写真は、らせん管と既設管との接続状況を、スライドハット設置前に撮影する。
- ・路盤厚測定写真は、歩道内アスファルト舗装箇所及び道路用地箇所において、路盤の施工状況と路盤厚の測定状況を一体に撮影する。
- ・メインパッキン・サブパッキン・Oリングパッキン・逆流防止弁取替写真は、既設ワンタッチ式において、取付及び取外状況を一体に撮影する。
- ・Oリングパッキン及びユニオンパッキン取替写真は、既設メーターケースにおいて取付及び取外状況を一体に撮影する。
- ・集中検針盤が設置されている箇所については、メーターコードの結線状況および既設のテープヒーターなど防凍器具の復旧状況（コンセント接続）についても確認ができるよう写真を撮影する。
- ・埋戻・転圧写真は、舗装箇所及び道路用地箇所において、作業状況を撮影する。
- ・透水性シート敷設・敷砂敷均写真は、宅地内ブロック舗装箇所において、シートの敷設状況と敷砂の敷均状況を一体に撮影する。
- ・受信器の拡大写真は、撤去メーターと取付メーター（起動後）の受信器全箇所メーター番号及び指針が判読できるように撮影する。
- ・写真は工事用黒板を入れて撮影する。黒板には、工事名、指示番号、施工場所、使用者名、工事月日及び施工者名を記入する。施工者が企業体名となっている場合は、施工者の部分に丸○や括弧（）を描くなどすること。
- ・写真帳の記入欄に、指示番号、住所、使用者、撮影項目を記入する。
- ・写真はカラー、大きさはサービスサイズ程度とし、A4版写真帳に3枚差し込む。またはA4用紙にサービスサイズ程度で3枚を印刷し、A4版ファイルに綴じる。
- ・写真のデータは、文字・数値等が容易に判別できるよう撮影し、提出するPDFデータは容量が過大にならぬよう留意すること。また、空白ページがPDFへ出力されることのないように、出力設定には留意し、提出前の確認を行うこと。
- ・上記指針を含む写真は水道料金の算出に使用されるほか、施工時のチェックだけでなく年数が経過した後にも水道部職員・施工業者や窓口にて閲覧されるという趣旨を理解のうえ、適切な作成を心がけること。

10. 水道メーター更新データ

水道メーター更新データの入力及び提出方法は下記および別途指示による。

①水道メーター更新データの項目

- ・新メーター番号、取付年月日、取付指針、撤去時指針、形式・種別、筐、設置状況、不掘削筐・台の既設新設、施工業者No.とする。特に、メータ

一番号は他との取り違いに注意する。

- ②備考欄は、FRP2で同箇内に更新しないメーターがある場合にその番号を記入するほか、大口径メーターに時折見られる、設置指針が0以外となっている場合、監督員からの確認を省くためにその指針を入力してもよい。
- 水道メーター更新データの注意事項

①形式・種別

- 「ワンタッチメーター」：メーター本体がワンタッチ結合式のメーター
- 「ミニカウンター」：メーター受信器が集合型受信器のメーター
- 「電子集中」：メーター受信器が集中検針盤方式の電子式メーター
- 「電磁メーター」電磁誘導式メーター
- 「電8」電子8ビット式の電子メーター

②筐

- ・基本的な選択方法は別紙ガイドラインによるほか、疑義が生じた場合は監督員と協議し決定すること。

③設置状況

- ・基本的な選択方法は別紙ガイドラインによるほか、疑義が生じた場合は監督員と協議し決定すること。

1 1. 社内検査報告書

- ・社内検査報告書及び社内検査確認事項に状況写真を添付して提出する。
- ・検査対象は次の通りとし、それぞれ3箇所以上（請負者1社当り）とする。
 - ①複数のメーターが設置されている箇所（集合住宅等）
 - ②新設FRP筐
 - ③新設伸縮式筐
 - ④新設ワンタッチ台
 - ⑤既設コンクリート筐
 - ⑥既設不掘削筐、ボックス・ピット・その他
- ・検査対象箇所は舗装復旧等が伴う箇所を中心に選定する。

1 2. 給水装置工事施行書

メーター本体の移設を3m以上した場合に提出する。

1 3. 工事成果品ファイル

全てA4サイズとし、工事成果品の提出、施工計画書及び施工計画集計表、工事概要書及び工事概要集計表、メーター筐新設箇所一覧表、仮復旧箇所一覧表、取替不要箇所報告書、マニフェスト（写）、搬入状況写真及び建設廃棄物処理委託契約書（写）、建設発生土処理調書及び搬入状況写真、（再生資源利用計画書、再生資源利用促進計画書、再生資源利用実施書、再生資源利用促進実施書）CD-R①、水圧測定記録簿（指定した様式のもの）CD-R②、工事旬報、集合住宅箇所点検調書、社内検査報告書及び給水装置工事施行書を綴じて、A4ファイルボックスにより工事写真帳CD-R③（前述のPDFデータを記録し、ウイルスチェックを行ったもの）と併せて提出する。なお、CD-R①②についてはデータ容量に問題がなければ1枚に同梱してもかまわない。

表紙・背表紙には年度・工事名・施工者などの表示を行うこと。

【2】修理工事報告

1. 施工内容協議簿

- ① 止水栓、仕切弁及び弁筐の修理、漏水修理等を実施した場合に提出する。
- ② 毎月末各社ごとの報告とし、指示番号毎に施工内容、数量及び写真を整理し施工内容協議簿へ記入のうえ、毎月末に監督員へ提出する。

2. 工事写真帳

- ① 撮影項目は、着手前、完成、撤去材料、水替状況とする。
- ② 写真帳の記入欄に、指示番号、施工内容、撮影項目、取付材料、及び故障した止水栓または仕切弁の製造業者名を記入する。

【3】その他の工事書類

1. 工事完成検査簿

- ① 工事完成検査の前日迄に、監督員が選定した検査対象箇所地区、指示番号、筐種別、路面状況を記入し提出する。
- ② 工事完成検査の完了後に検査員から指摘事項があった場合は追記し提出する。

メーター更新工事

様 式 集

水道課

メーター戻入予定報告書

令和 年 月 日

水道課 様

請 負 者
現場代理人

工事名：令和 年度 第〇〇工区メーター更新工事

上記工事について、下記のとおりメーター戻入個数を報告いたします。

記

- メーター戻入予定日 令和 年 月 日
- 今回メーター戻入予定個数 _____ 個
- 戻入済個数 _____ 個
- 累計戻入個数 _____ 個

以上

【】

| 部屋番号 | メーター番号 | 更新日 | 新メーター 取付指針 | 旧メーター 撤去指針 | 備考 |
|------|--------|-----|---------------|---------------|----|
| | | | t | t | |
| | | | t | t | |
| | | | t | t | |
| | | | t | t | |
| | | | t | t | |
| | | | t | t | |
| | | | t | t | |
| | | | t | t | |
| | | | t | t | |
| | | | t | t | |
| | | | t | t | |

【**マンション A号棟】

令和〇〇年度 第〇工区メーター更新工事 施工

| 部屋番号 | メーター番号 | 更新日 | 新メーター 取付指針 | 旧メーター 撤去指針 | 備考 |
|------|---------|-----------|---------------|---------------|-------------|
| 101 | 17****0 | 2018年2月1日 | t | t | 本体 J67***** |
| 102 | 17****1 | 2018年2月1日 | t | t | 本体 J67***** |
| 103 | 17****2 | 2018年2月1日 | t | t | 本体 J67***** |
| 104 | 17****3 | 2018年2月2日 | t | t | 本体 J67***** |
| 105 | 17****4 | 2018年2月2日 | t | t | 本体 J67***** |
| 201 | 17****5 | 2018年2月2日 | t | t | 本体 J67***** |
| 202 | 17****6 | 2018年2月2日 | t | t | 本体 J67***** |
| 203 | 17****7 | 2018年2月2日 | t | t | 本体 J67***** |
| 204 | 17****8 | 2018年2月2日 | t | t | 本体 J67***** |
| 205 | 17****9 | 2018年2月2日 | t | t | 本体 J67***** |

記入例

「取付・撤去指針欄」
 検針業務を行う際に確認するもの。
 二度手間にならぬよう空の様式を持参し、現場で記入でも可。

「備考欄」
 メーター本体の番号(刻印)を記入するなどして交差などの取付間違いを防ぐほか、必要事項を記入する。
 ※料金課では問い合わせに対して本人確認にも使用するため、水栓番号はなるべく記入しないことが望ましい(子メーターの報告様式などはなるべく使用しない)

参考様式ですので、適宜改変して使用してください。

お客様各位

施工業者

発注者

帯広市上下水道部技術室
(担当：水道課 審査維持係)
TEL 65-4215 (直通)

水道メーター取替工事のお知らせ

日頃より帯広市上水道をご利用いただき、厚くお礼申し上げます。

帯広市上下水道部では、計量法に定められた有効期間（8年）をむかえる市設の水道メーターにつきまして、毎年取替工事を行っております。

今年度、お客様がご使用されている水道メーターがその有効期間をむかえることとなりますので、下記の期間中に取替工事を予定しております。

なお、工事費は市の負担により行いますのでお客様の費用ご負担はございません。

工事の期間（予定） 令和 年 月 日 ～ 月 日
(メーター取替工事はこの期間内のうち、おおむね半日から1日くらいです。)

工事の日程が具体的に決まりましたら、2～3日前迄に再度書面によりお知らせいたしますので、ご迷惑をおかけしますが、ご理解とご協力のほどお願いいたします。

記

工事内容

- 水道メーターは本体が地下にあるため、幅、深さとも約1m程度を掘削し、本体の取り替えを行いあわせて地上にある受信器も取り替えます。(裏面の図面をご覧ください。)
- メーター本体が入っているメーターボックスの種類により、掘削が必要ないこともあります。
- 工事中は1時間程度断水(水が出ない時間)となります。
- メーター本体の場所に庭木類など簡単に動かせないものがあるときは、その移動についてご協力をお願いすることがあります。
- アスファルト舗装などの下にメーター器がある場所は、舗装を一部取りこわしてから取り替えを行います。舗装などの復旧は来春復旧予定になります。ご迷惑をおかけしますが、ご理解とご協力をお願いいたします。

※お願い

- 今後、アスファルト舗装やロードヒーティングなどの施工予定がある方、また今年度中に建物の取り壊しや建てかえを行う予定のある方は、施工方法につきまして別途協議させていただきたいので、お手数ですが施工業者までご連絡願います。

お客様各位

【参考様式】

施工業者

発注者

帯広市上下水道部技術室
(担当：水道課 審査維持係)
TEL 65-4215 (直通)

水道メーター取替工事実施日のお知らせ

先日、水道メーターの取り替えについてお知らせいたしましたが、取替工事の実施日が決まりましたので、お知らせいたします。

水道メーターは使用水量を正しく計測するための設備であるため、帯広市では計量法の定めにより8年の有効期間をむかえる水道メーターについては取替工事を行っています。

工事実施の際は、一時的にご迷惑をおかけしますが、ご理解とご協力のほどお願いいたします。

工事実施予定日 令和 年 月 日～令和 年 月 日

メーターの取替えにあたり、おおむね1時間程度のあいだ水道水が使えなくなります。支障のある方は事前に施工業者まで問い合わせ願います。

掘削箇所 あり ・ なし

舗装復旧 令和 年 月 日～令和 年 月 日

※ 日程等、なにか不明な点がありましたら、
施工業者まで連絡をお願いいたします。

お 客 様 各 位

【参考様式】

施工業者

発 注 者

帯広市上下水道部技術室
(担当：水道課 審査維持係)
TEL 6 5 - 4 2 1 5 (直通)

水道メーター取替工事完了のお知らせ

水道メーター取替工事は、 月 日に完了いたしました。工事にご協力いただきありがとうございます。

取替工事に伴うメーターの最終の表示、及び開始の表示は次のとおりです。

※取り外したメーターの最終の表示は _____ m³です。

※取り付けしたメーターの開始の表示は _____ m³からです。

上記のメーター表示にもとづき水道料金を算定しますので、ご了承願います。

※お願い

今後とも水道メーターにつきましては常に点検できる状態としていただきますよう、引き続きご協力をお願いいたします。

なお、メーター取替完了後、最初に水道を使用するとき、水が白く（または赤く）濁ることがありますが、その際は少しの間放水しておきますと、きれいな水になります。また、メーター取替完了後に水が出ない場合は施工業者へ連絡をお願いいたします。

●メーター取替工事のため舗装等の取り壊しをさせて頂いたお客様へ●

メーター取替工事のため、アスファルト（コンクリート）舗装等の一部の取壊しをさせて頂きました。復旧工事につきましては、舗装の沈下防止等のため、舗装下の砂利が安定した後、来春に実施します。復旧工事実施日が決まりましたら改めてお知らせいたします。その間一時的にご不便をおかけ致します旨、ご理解とご協力をお願いいたします。

何かご不明な点がございましたら上記施工業者まで連絡願います。

お 客 様 各 位

【参考様式】

施工業者

発 注 者

帯広市上下水道部技術室
(担当：水道課 審査維持係)
TEL 6 5 - 4 2 1 5 (直通)

水道メーター取替工事完了のお知らせ

水道メーター取替工事は、 月 日に完了いたしました。工事にご協力いただきありがとうございます。

取替工事に伴うメーターの最終の表示、及び開始の表示は次のとおりです。

※取り外したメーターの最終の表示は_____m³です。

※取り付けたメーターの開始の表示は_____m³からです。

上記のメーター表示にもとづき水道料金を算定しますので、ご了承願います。

※お願い

今後とも水道メーターにつきましては常に点検できる状態としていただきますよう、引き続きご協力をお願いいたします。なお、メーター取替完了後最初に水道を使用するとき、水が白く（または赤く）濁ることがありますが、そのときは少しの間、放水しておきますときれいな水になります。また、メーター取替完了後に水が出ない場合は施工業者へ連絡をお願いいたします。

お 客 様 各 位

【参考様式】

施 工 業 者

発 注 者

帯広市上下水道部技術室
(担当：水道課 審査維持係)
TEL 6 5 - 4 2 1 5 (直通)

給水装置交換のお知らせ

今回の水道メーター取替工事に伴い、下記の給水装置を交換しましたのでお知らせします。

-
-
-
-

例 現場の状況に合わせて記載してください。
(メーターボックスのふた・メーターポール etc..)

※管理についてのお願い

このたびメーター更新工事に伴い交換を行った給水装置はお客様の所有物ですので、引き続きお客様において大切に管理していただきますようお願いいたします。車両の乗り上げや重量物の積載などにより破損する場合がありますので、十分にご注意ください。

同意書

令和 年 月 日

帯広市公営企業管理者 井上 猛 様

私は、帯広市で行う水道メーター更新工事に関して下記の内容を確認のうえ、同意いたします。

記

1. 水道メーター更新工事に併せて、所有者の財産である水道メーターボックス（水道メーターの入れ物及び蓋）を帯広市が敷地内を掘削し取替えること。
2. 帯広市で水道メーターボックスの取替を行うが、維持管理については引き続き所有者が行うこと。
3. 取替後の水道メーターボックスが破損・凍上した場合の修理についても、取替前同様に所有者が行うこと。
4. 当該建物等の所有権を譲渡した場合は、遅滞なく新所有者に同意事項を熟知させ、引き継ぐこと。

以 上

所有者

当該地住所 _____

所有者署名 _____

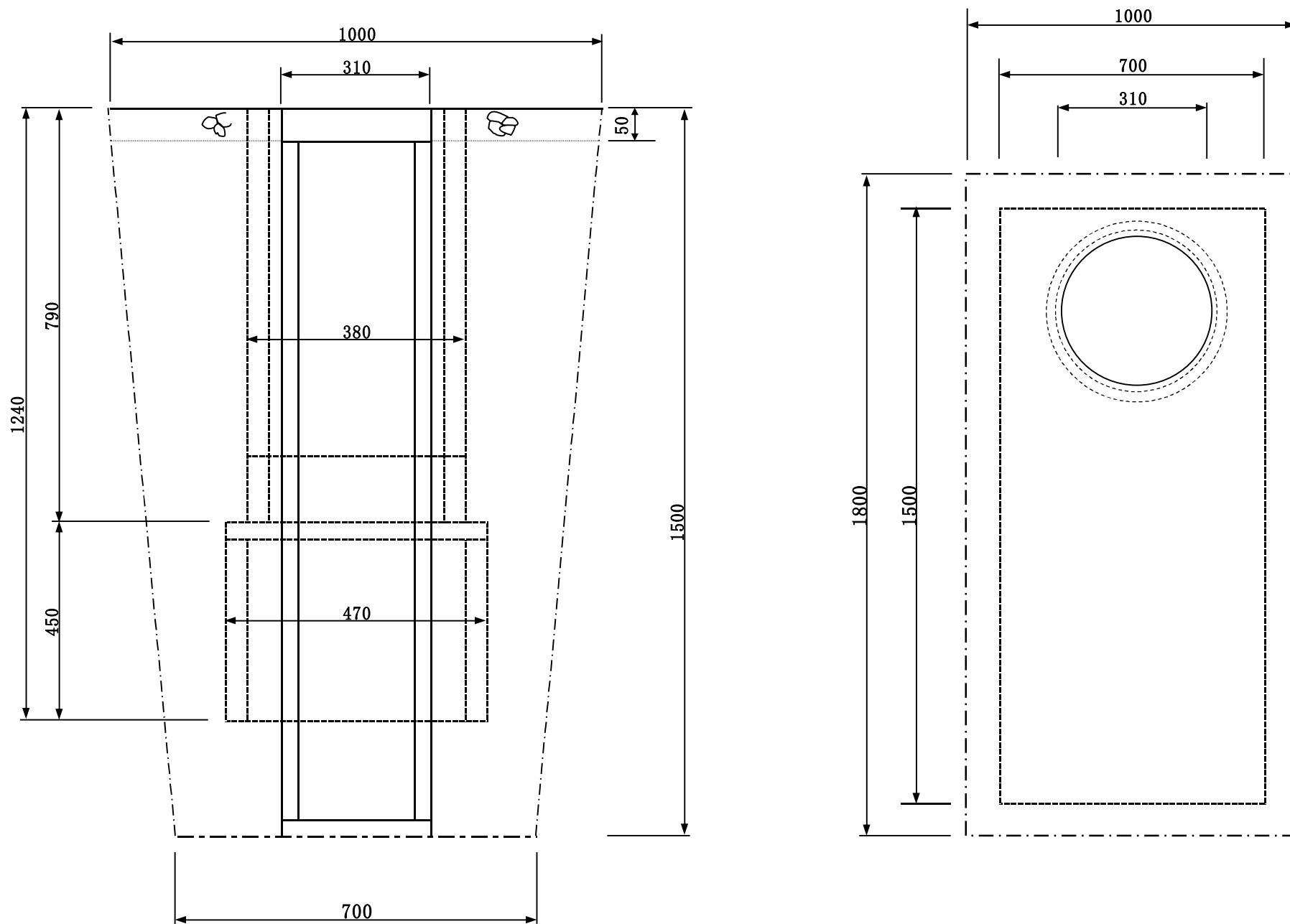
代理人署名 _____

メー ター 更新工事 標準図集

水道課

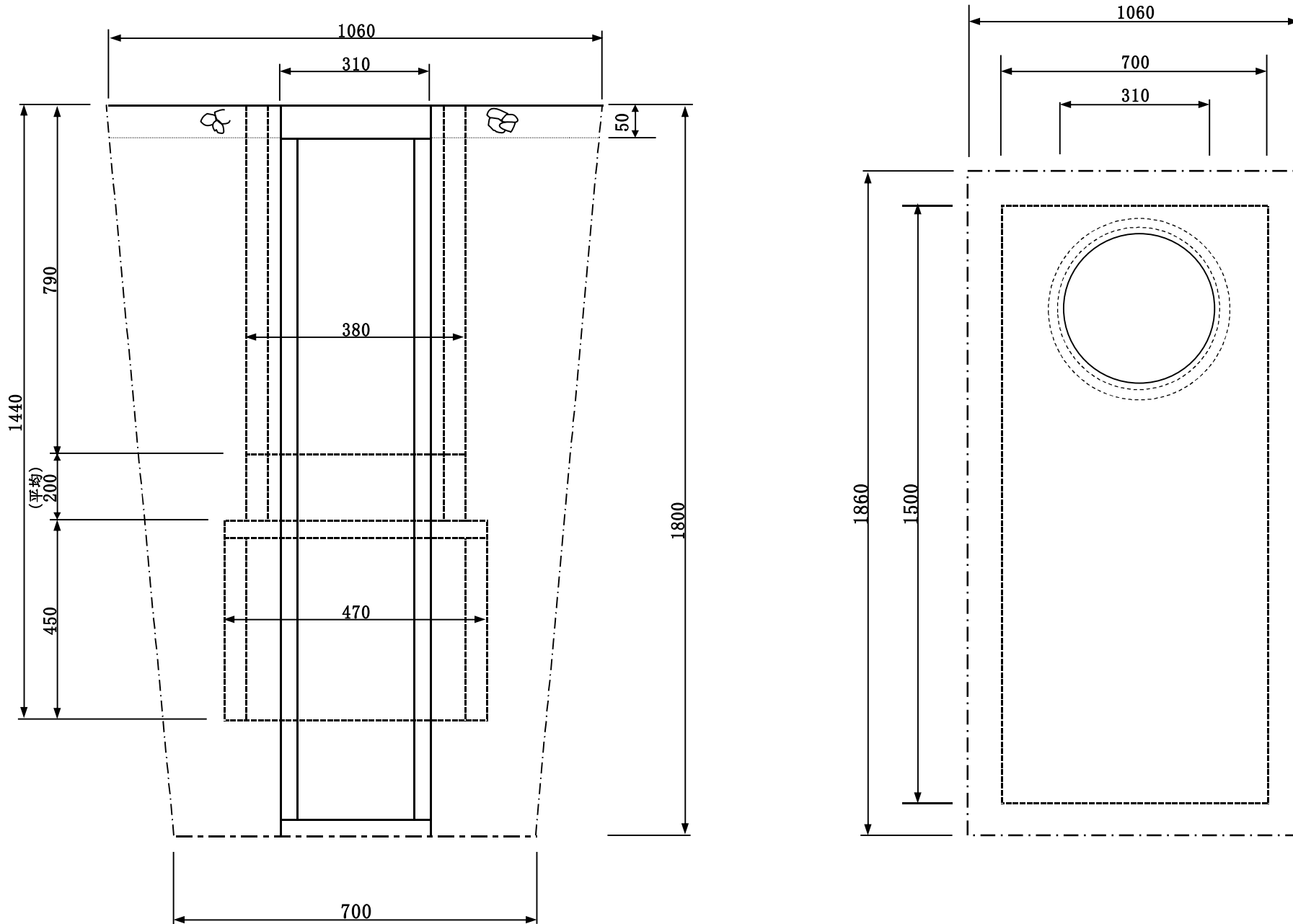
新設伸縮式筐(φ13・20 H=1.5m) 土工標準図 (単位:mm)

※R.6.3.21改訂



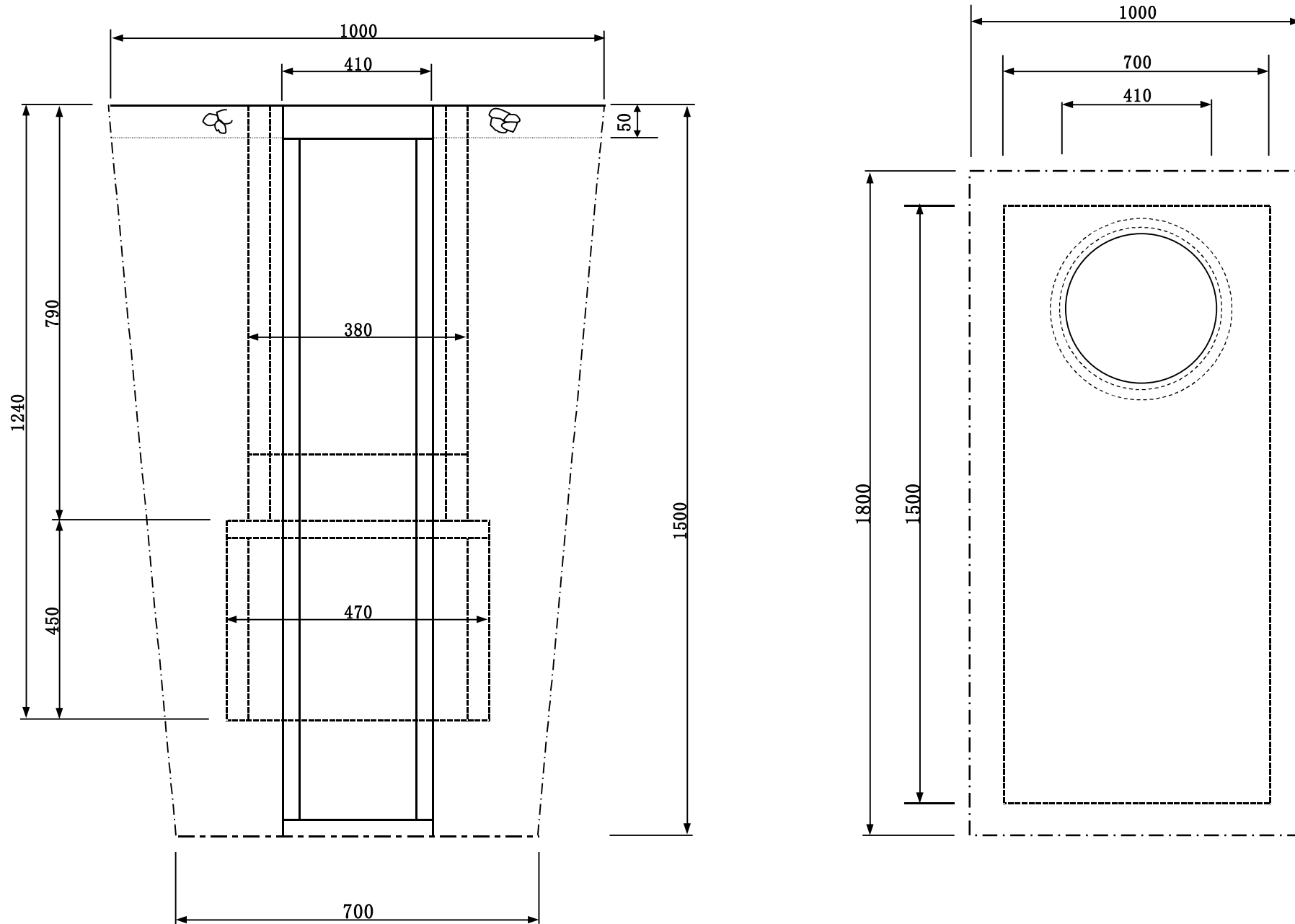
新設伸縮式筐 (φ 13・20 H=1.8m) 土工標準図 (単位:mm)

※R.6.3.21改訂



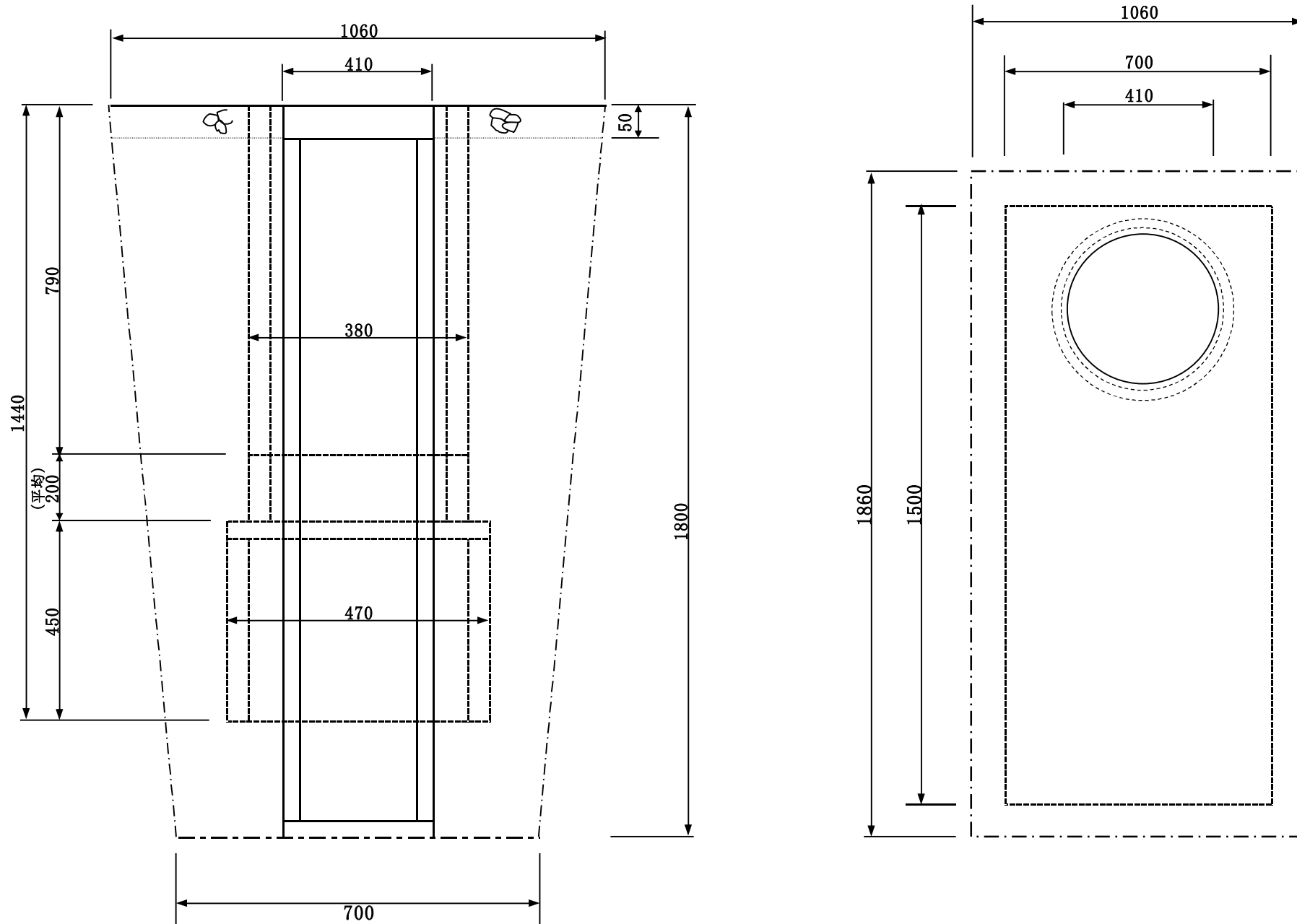
新設伸縮式筐(φ 25 H=1.5m) 土工標準図 (単位:mm)

※R.6.3.21改訂



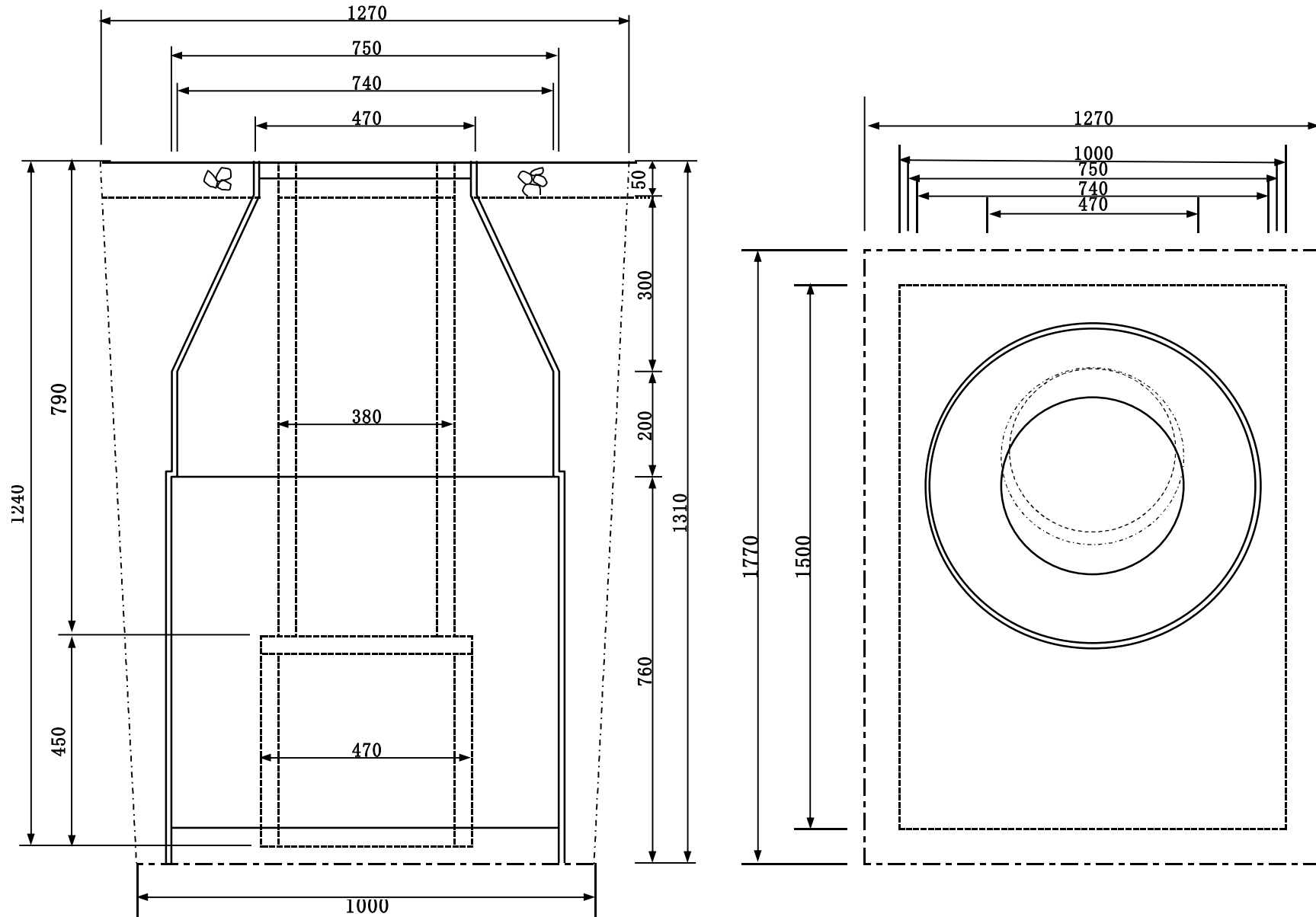
新設伸縮式筐(φ 25 H=1.8m) 土工標準図 (単位:mm)

※R.6.3.21改訂



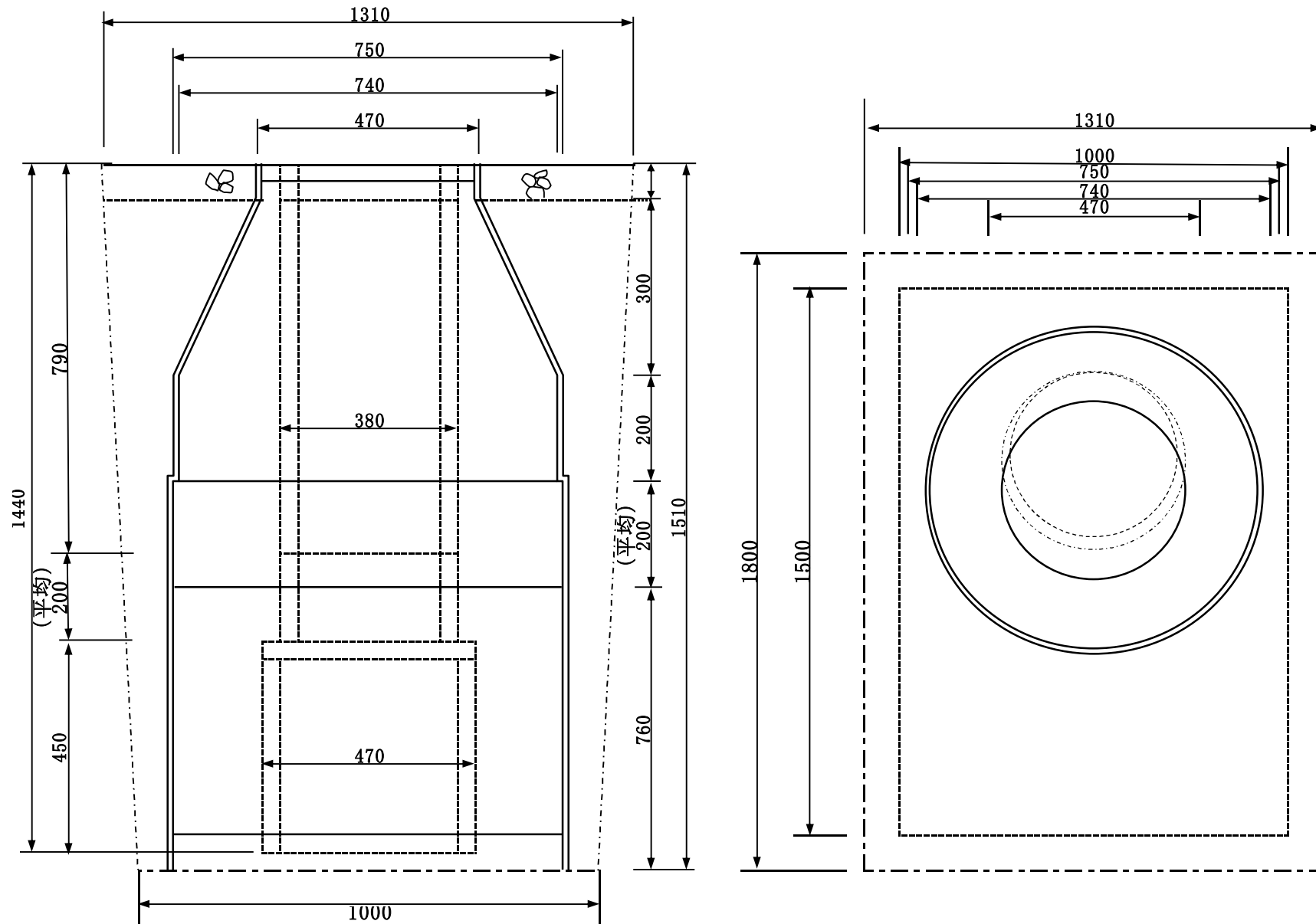
新設FRP管(H=1.2m) 土工標準図 (単位:mm)

※R.6.3.21改訂



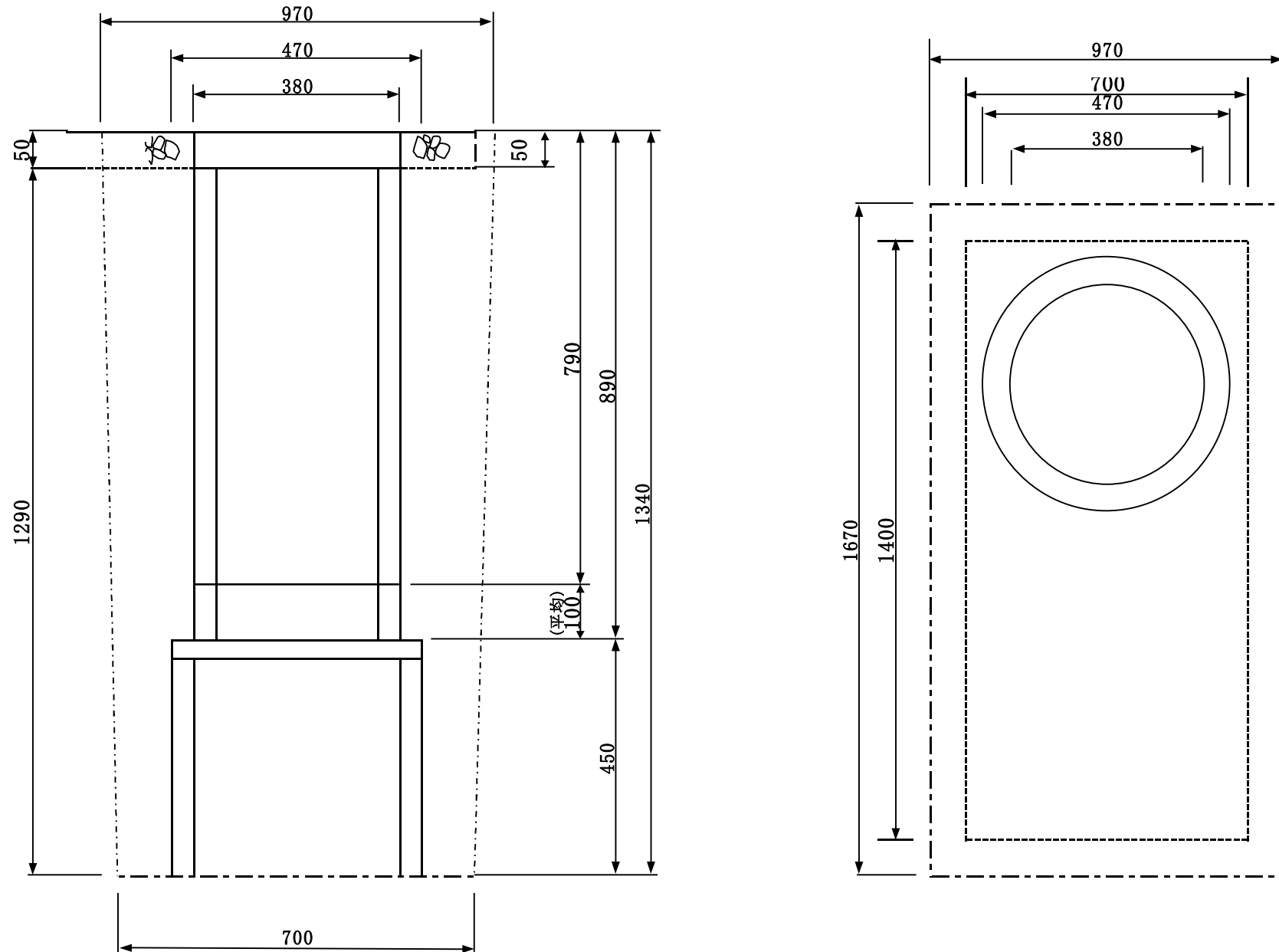
新設FRP筐(H=1.3-1.5m) 土工標準図 (単位:mm)

※R.6.3.21改訂



既設コンクリート管 土工標準図 (単位:mm)

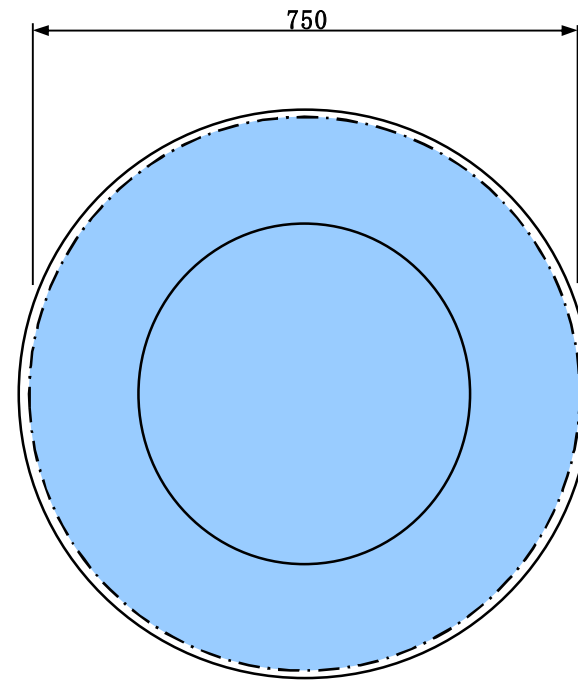
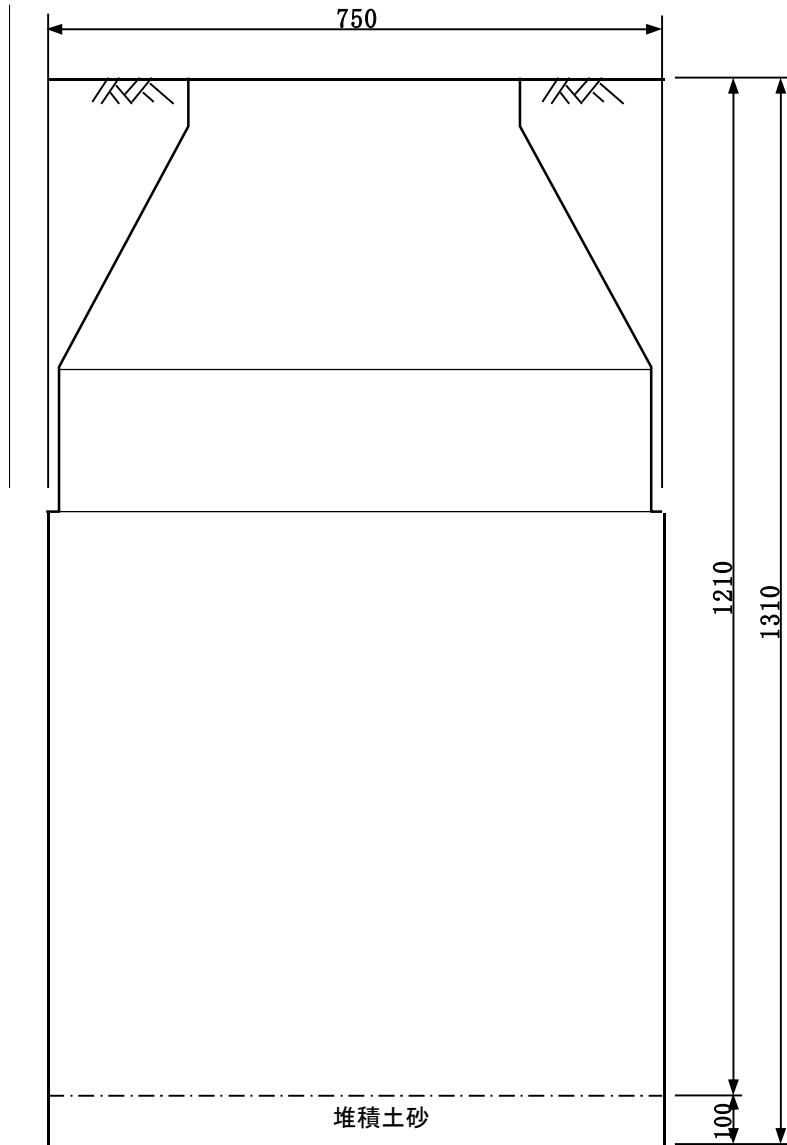
※R.6.3.21改訂



既設FRP筐 土工標準図 (単位:mm)

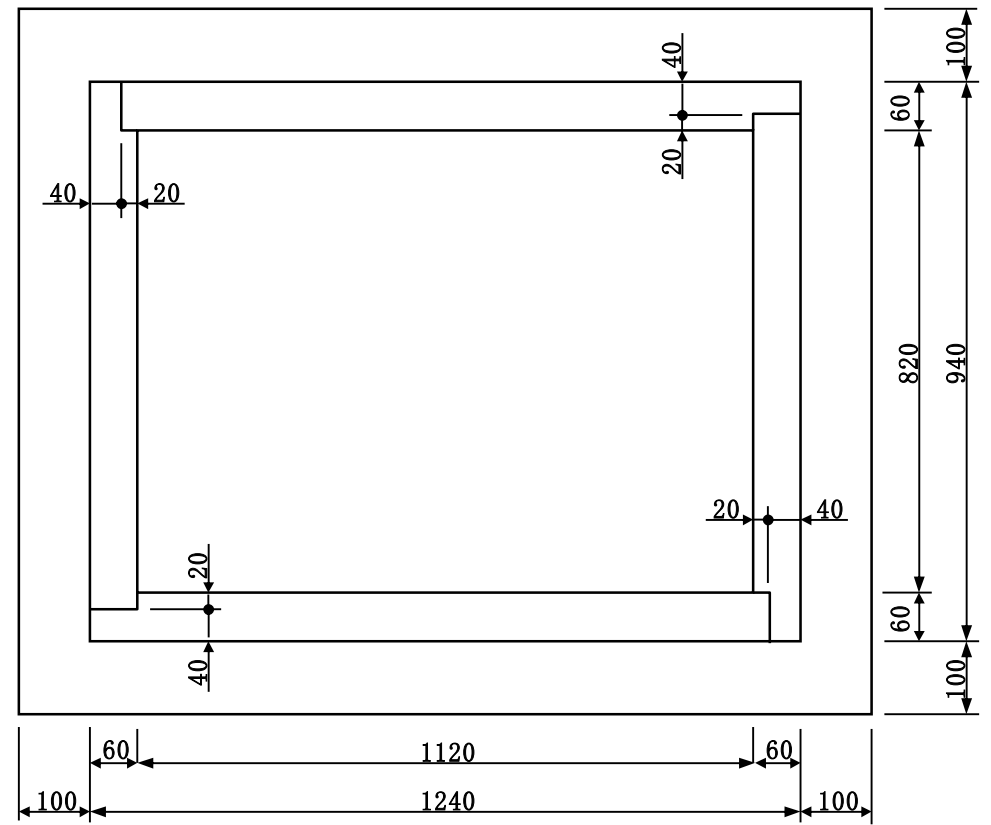
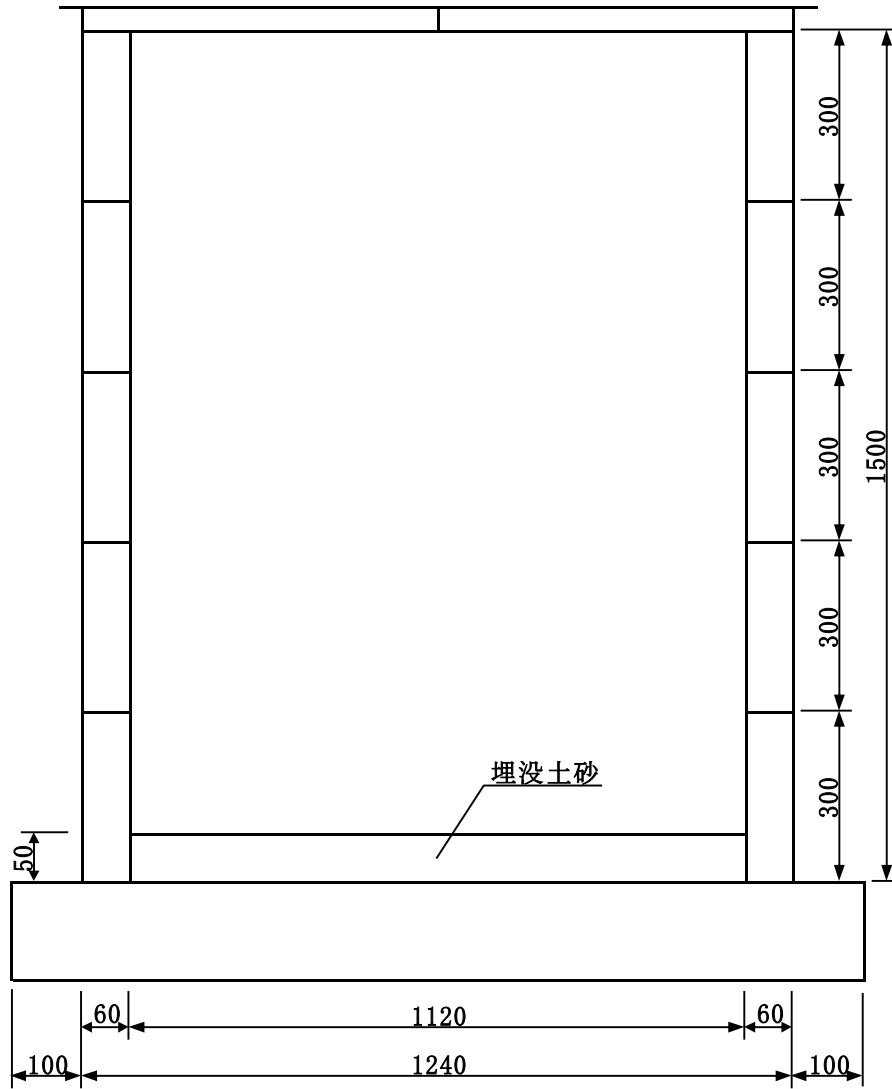
※R.6.3.21改訂

※H.20.4.1改訂
堆積土砂の撤去費は既設FRP筐の諸雑費



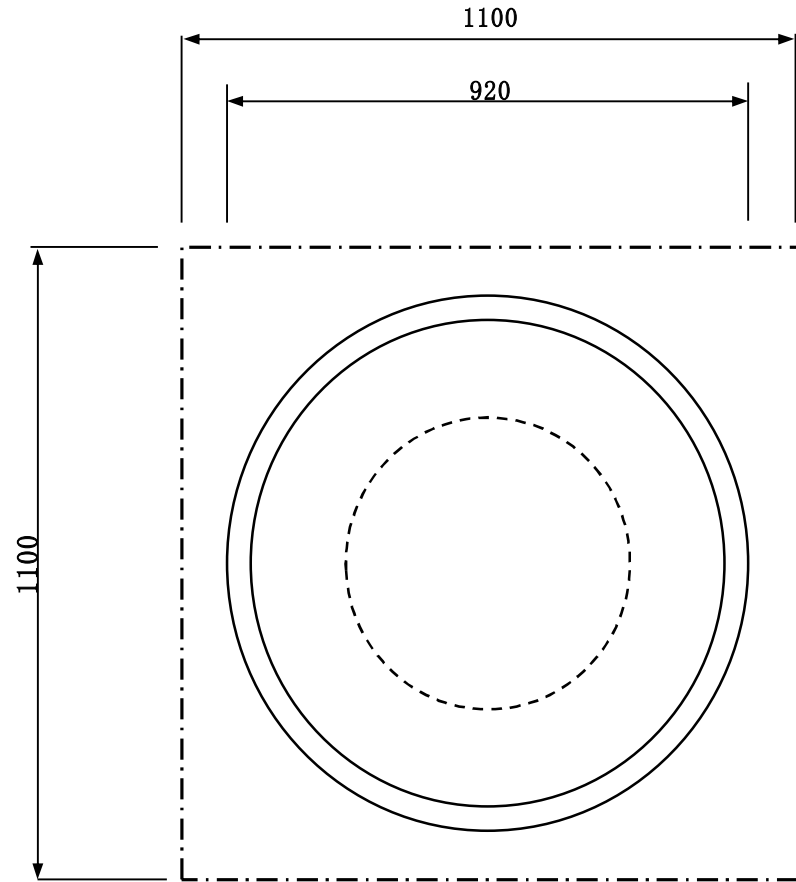
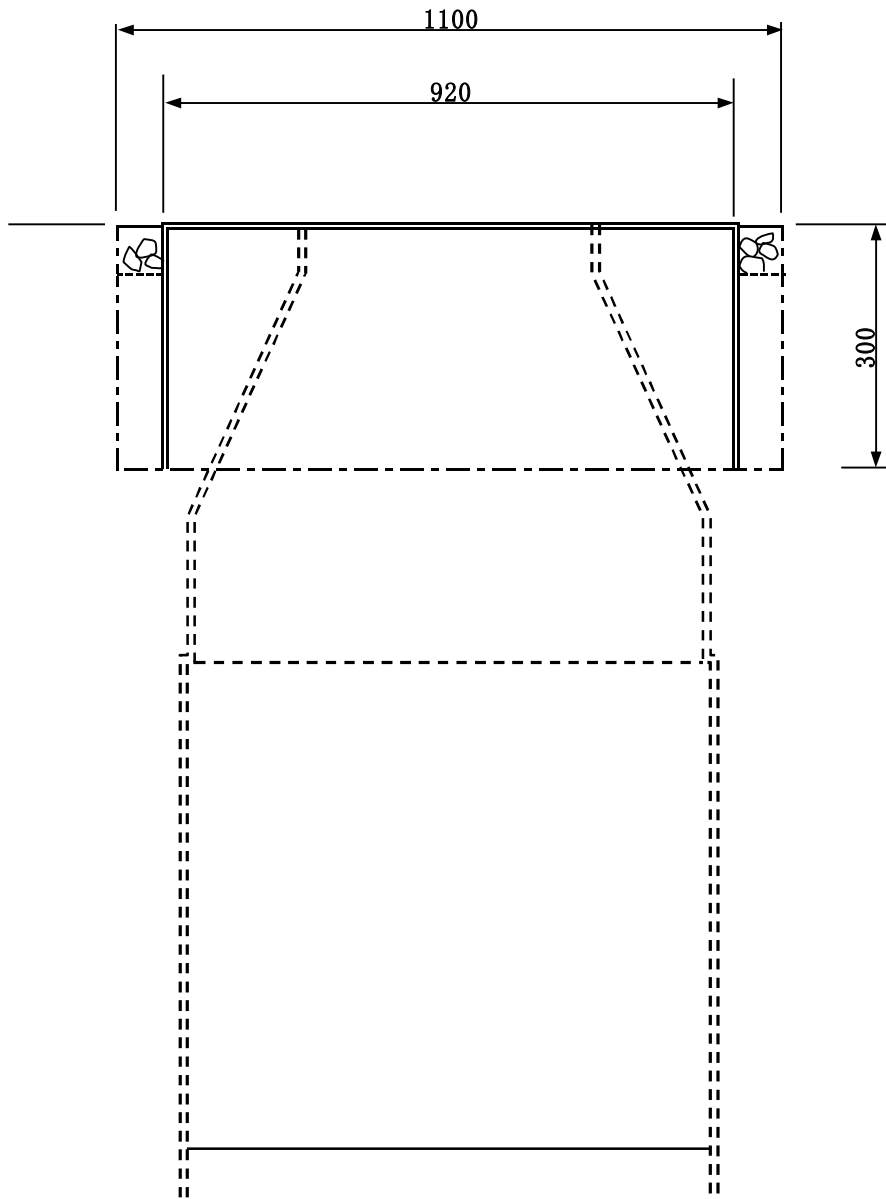
既設コンクリートボックス筐 土工標準図 (単位:mm)

※R.6.3.21改訂

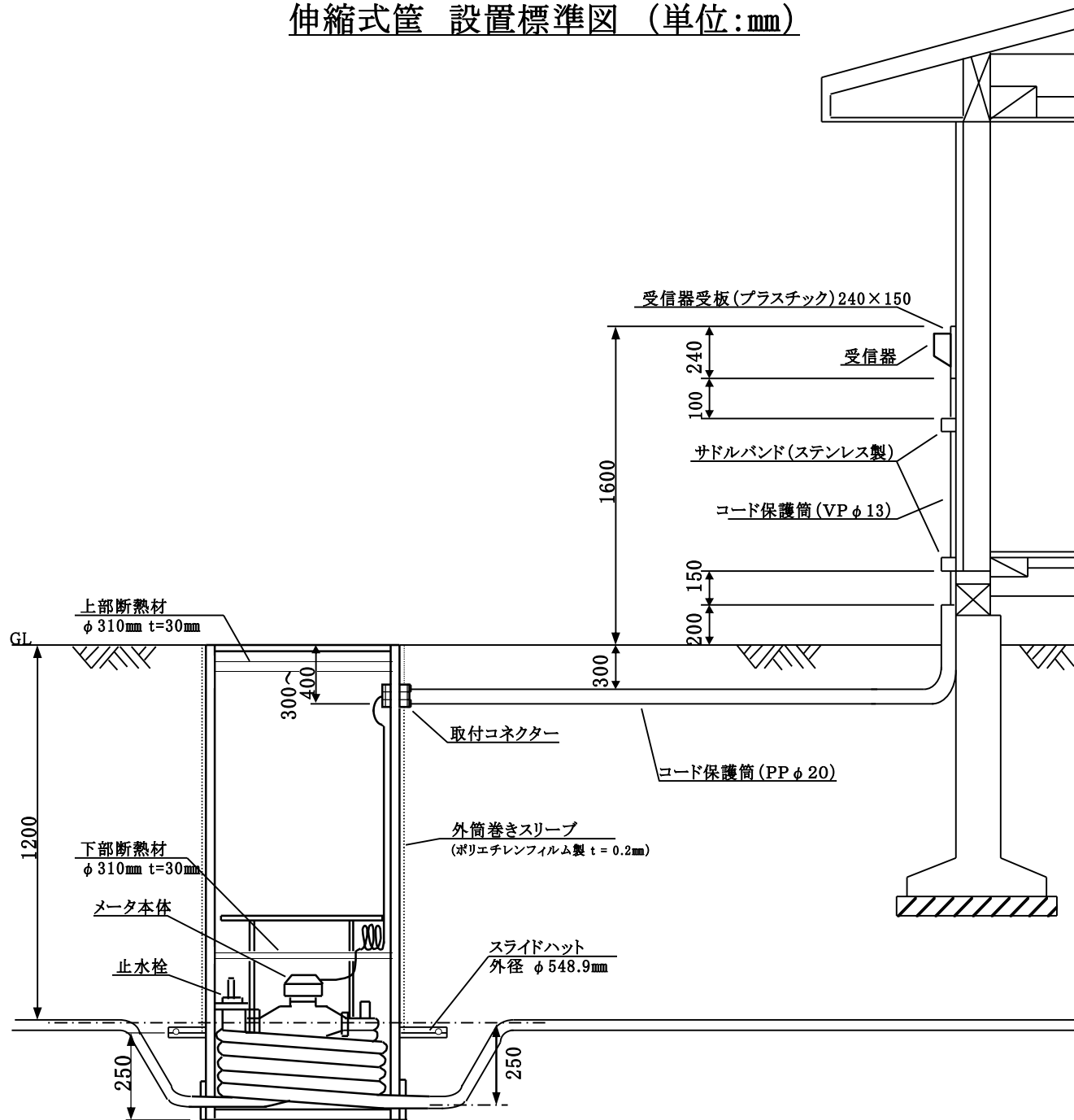


保護リング(H=0.3m) 土工標準図 (単位:mm)

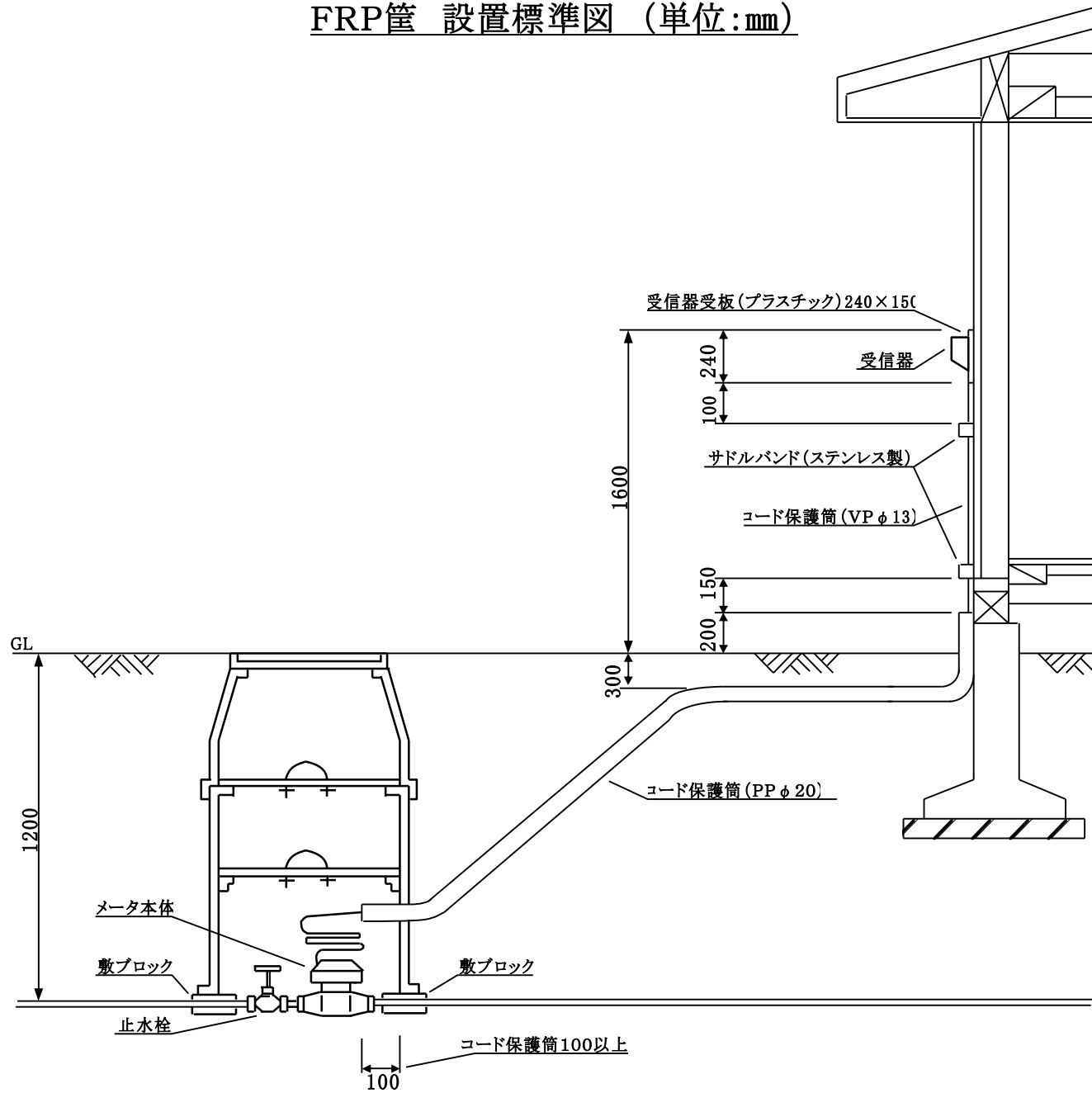
※R.6.3.21改訂



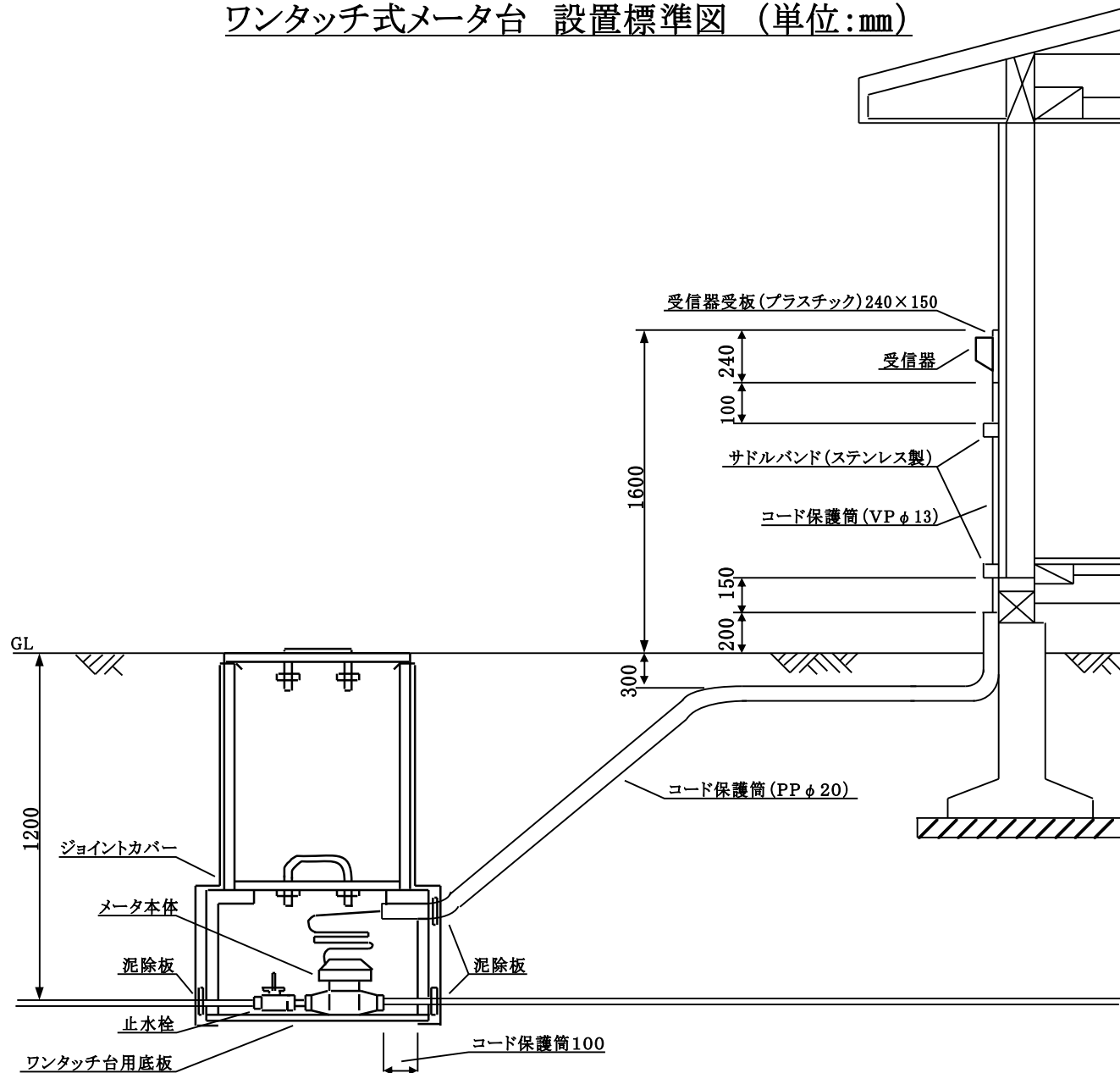
伸縮式筐 設置標準図 (単位:mm)



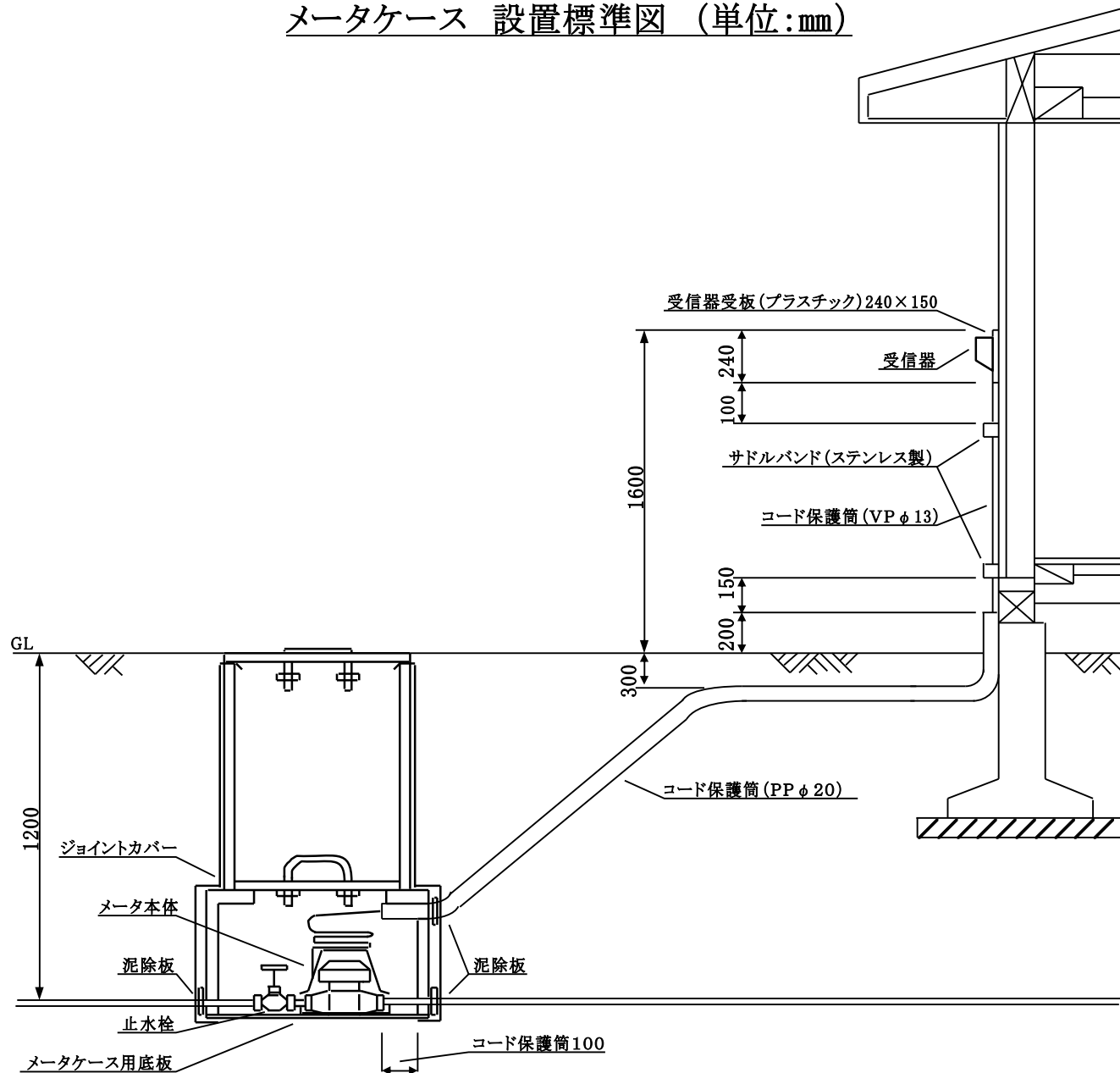
FRP管 設置標準図 (単位:mm)



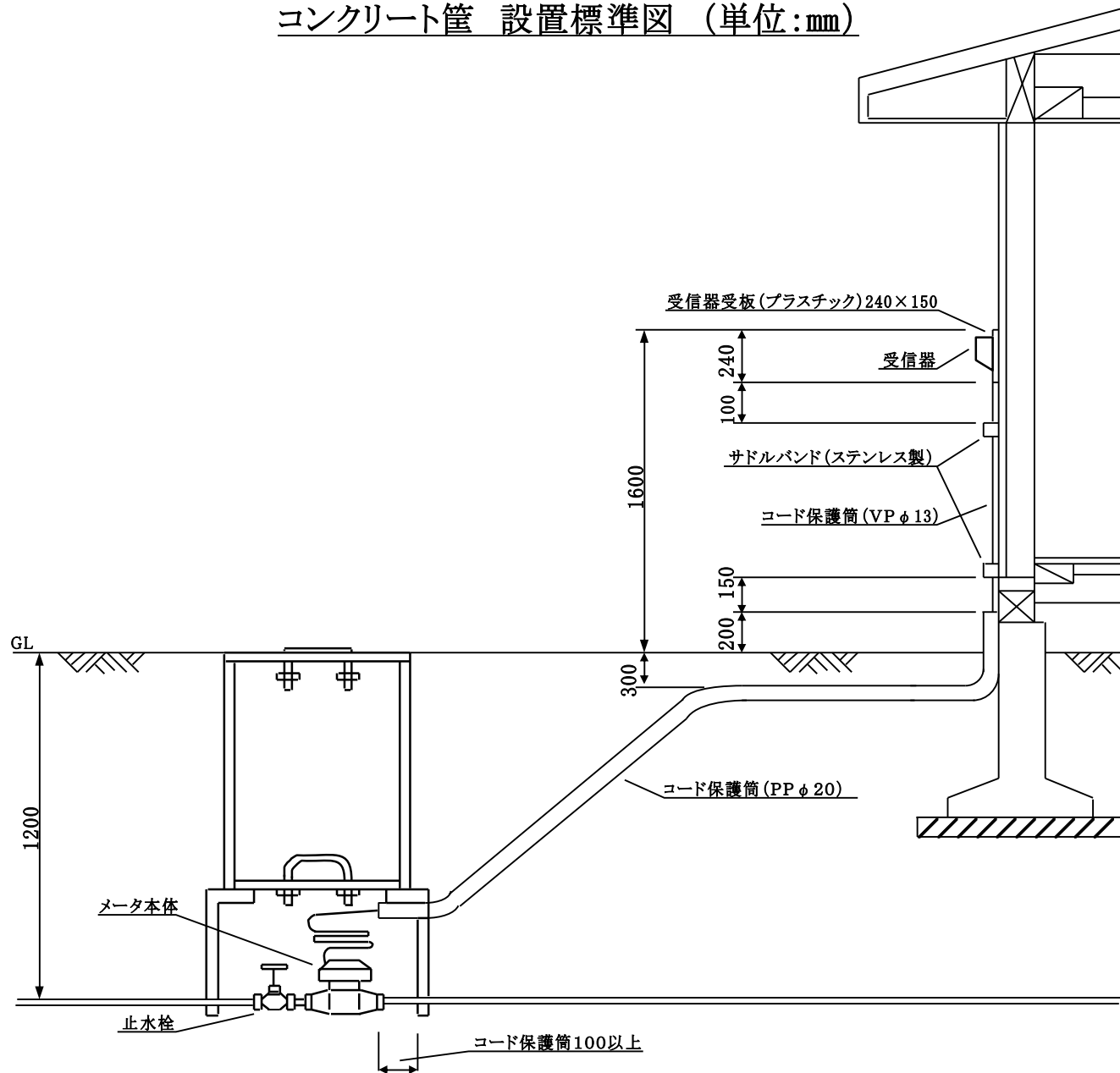
ワンタッチ式メータ台 設置標準図 (単位:mm)



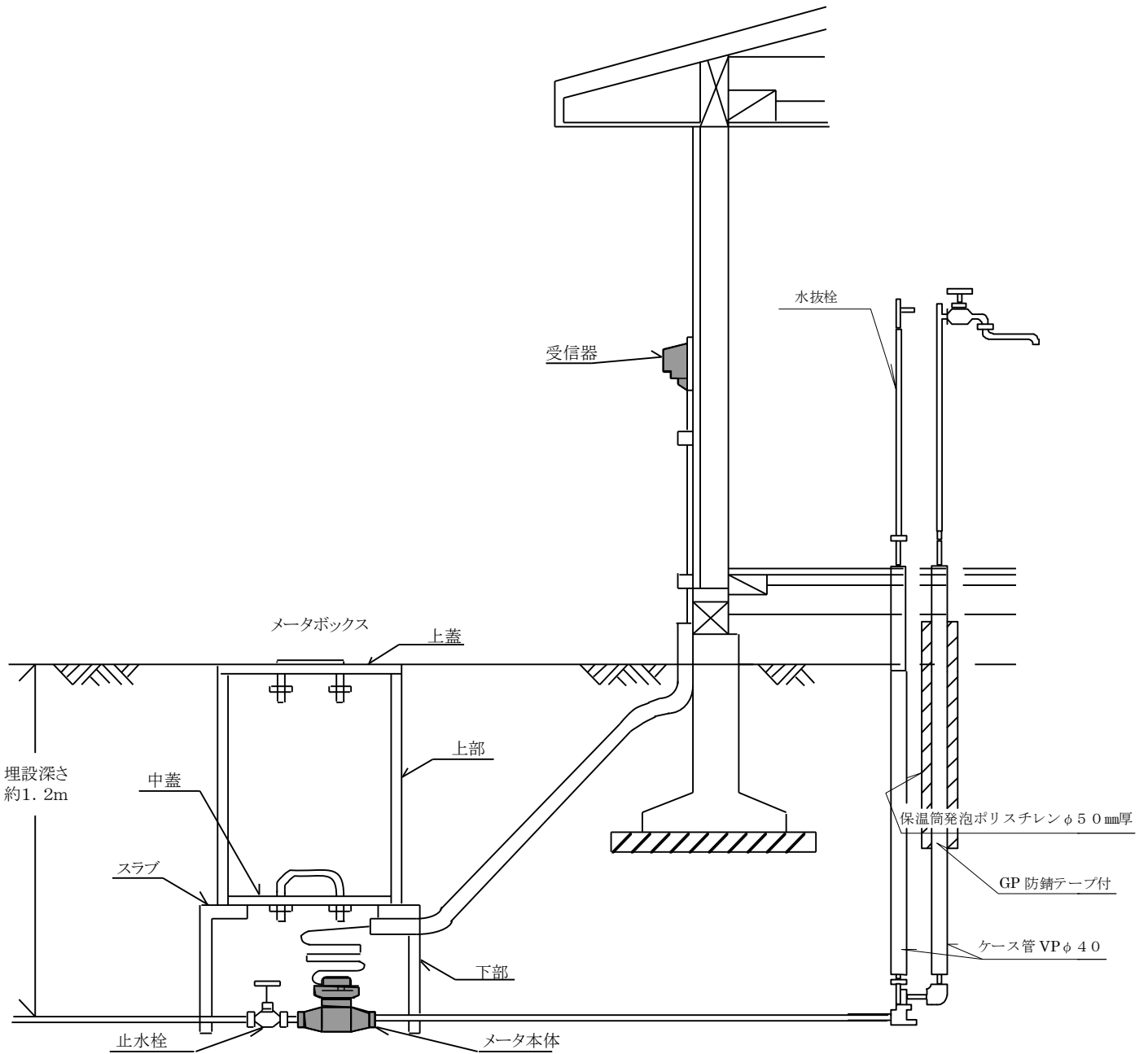
メータケース 設置標準図 (単位:mm)



コンクリート管 設置標準図 (単位:mm)

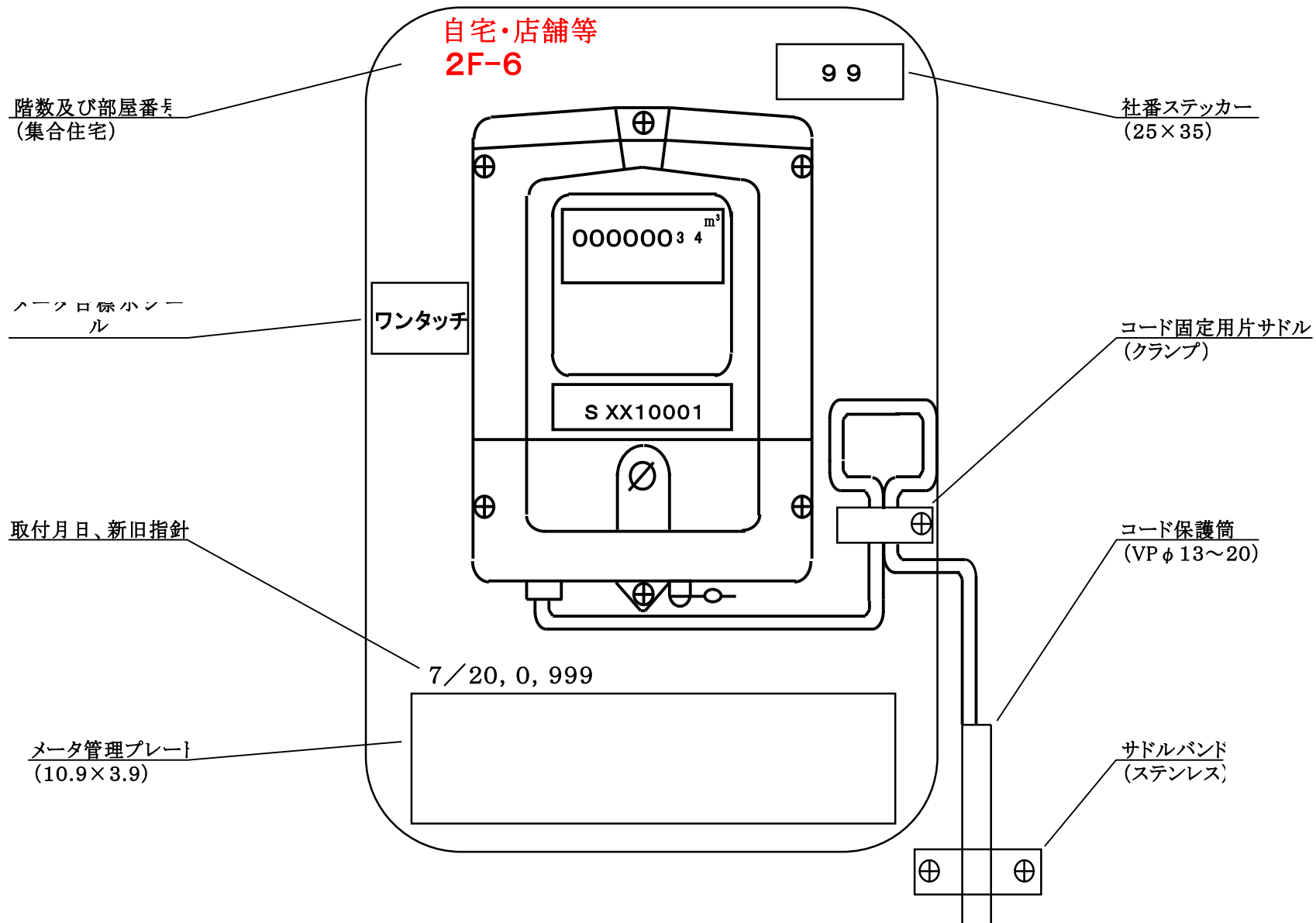


帯広市給水装置布設標準図



メータ取替工事とはメータ本体と受信器を交換する工事です。

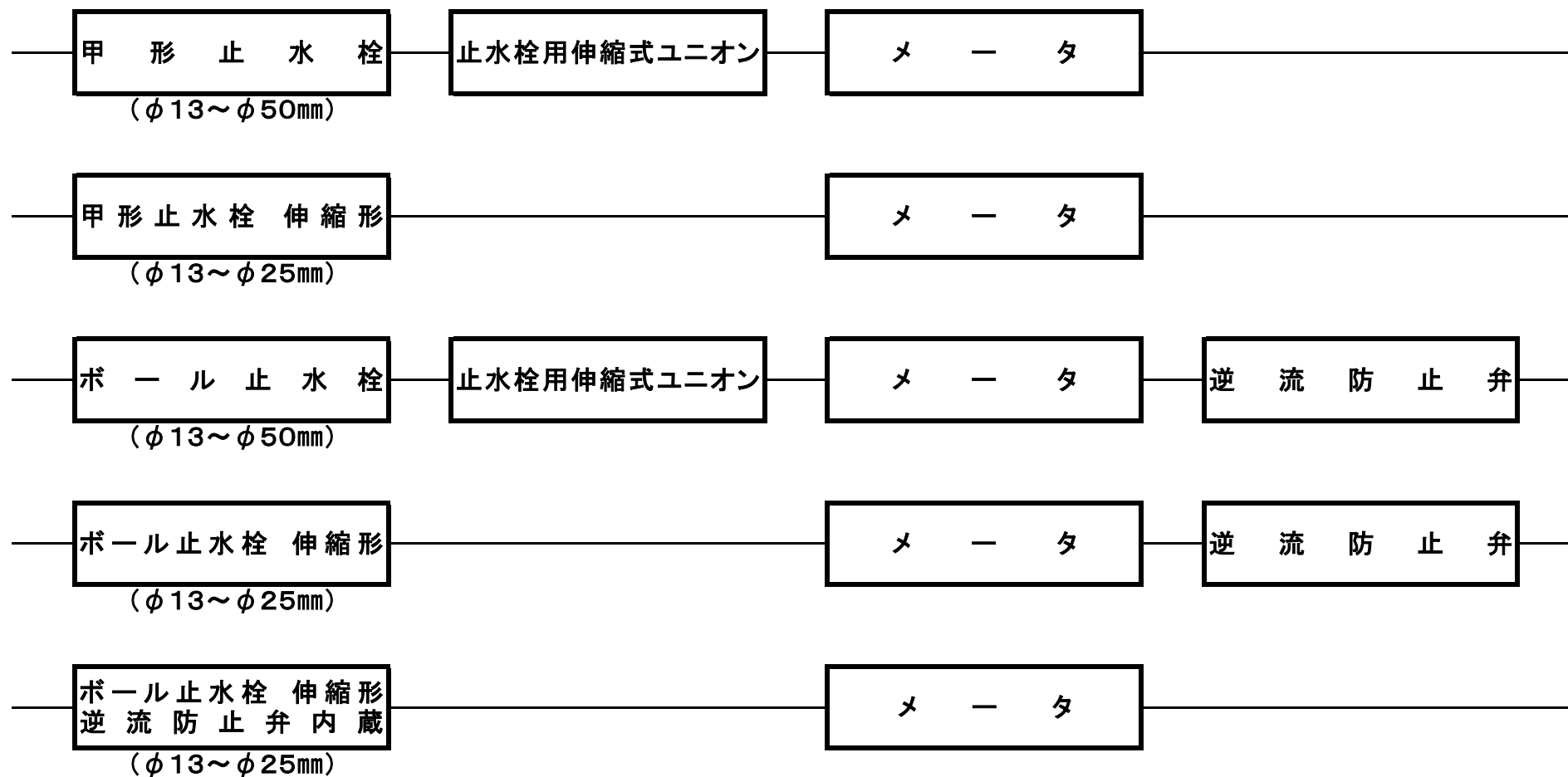
メータ受信器 設置標準図 (単位:mm)



工事用黒板標準図 (単位:mm)

| | | |
|---------|----------------------|------------|
| 300~400 | 令和〇〇年度 メー夕更新工事 | |
| | 工事番号 | 第〇〇工区 〇〇〇番 |
| | 施工場所 | |
| | 使用者名 | |
| | 工事月日 | 〇〇月 〇〇日 |
| | 〇〇・〇〇・〇〇 特定建設工事共同企業体 | |
| 400~500 | | |

給水管接続標準図 (止水栓前後)



集合住宅箇所 メータ設置標準図

※H. 29. 4. 1改訂

北

西

| | | | | | |
|-----|------------------------|------------------------|------------------------|------------------------|------------------------|
| | (J号室) | (I号室) | (H号室) | (G号室) | (F号室) |
| 2 階 | メータ番号 X X 1 5 0 1 0 | メータ番号 X X 1 5 0 0 9 | メータ番号 X X 1 5 0 0 8 | メータ番号 X X 1 5 0 0 7 | メータ番号 X X 1 5 0 0 6 |
| | (E号室) | (D号室) | (C号室) | (B号室) | (A号室) |
| 1 階 | メータ番号 X X 1 5 0 0 5 | メータ番号 X X 1 5 0 0 4 | メータ番号 X X 1 5 0 0 3 | メータ番号 X X 1 5 0 0 2 | メータ番号 X X 1 5 0 0 1 |

東

※未検定満了メータ、休止メータ等の取替不要箇所を除く

南